



ALUMNO : _____

DIIN

Asignatura:	ITI104 - Instrumentación e Informática Industrial
Cuatrimestre:	1º Examen: Parcial Convocatoria: Ordinaria
Grupo:	4ITI+4ME Curso: 2015/2016 Fecha: 3.11.2015

1. (Puntos: 1) En las siguientes preguntas seleccione la respuesta. Sólo una respuesta es correcta. Cada respuesta correcta premia con 0.25 puntos mientras que cada respuesta errónea **descuenta 0,1 puntos**. La puntuación más baja de esta parte es cero.

i. Un voltímetro se usa para medir un voltaje cuyo valor es 5.00V. Si el voltímetro da estos 10 valores en las lecturas sucesivas [5.03, 4.97, 5.00, 4.99, 5.02, 4.98, 5.03, 5.02, 5.01, 4.97], el voltímetro es:

- a) Muy preciso y muy exacto
- b) Muy preciso y poco exacto
- c) Poco preciso y muy exacto
- d) Poco preciso y poco exacto

ii. La relación entre la entrada y salida de un sistema de medidas durante la calibración se muestra en la Tabla 1. Como se llama esta característica del sistema de medida:

- a) resolución
- b) precisión
- c) histéresis
- d) exactitud

Entrada [V]	Salida [V] (cuando la entrada está aumentando)	Salida [V] (cuando la entrada está disminuyendo)
0	0.00	0.00
1	0.99	1.01
2	1.97	2.03
3	2.94	3.06
4	3.90	4.10
5	5.00	5.00

iii. Si una señal se obtiene sumando tres senos de frecuencias 2Hz, 3Hz y 5Hz, cual es la frecuencia de muestreo mínima para evitar el efecto de 'aliasing':

- a) 4Hz
- b) 5Hz
- c) 6Hz

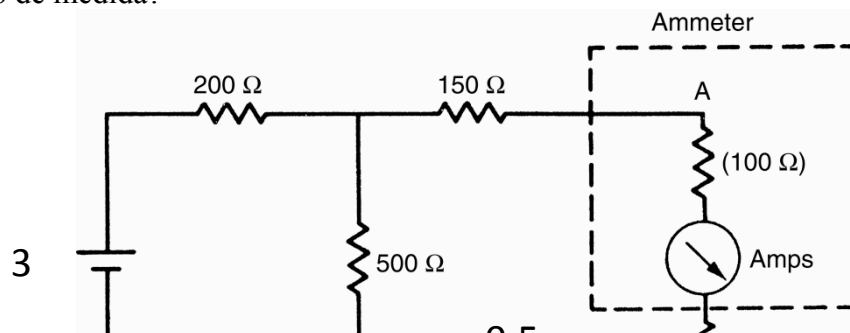
**CLASES PARTICULARES, TUTORÍAS TÉCNICAS ONLINE
LLAMA O ENVÍA WHATSAPP: 689 45 44 70**

**ONLINE PRIVATE LESSONS FOR SCIENCE STUDENTS
CALL OR WHATSAPP:689 45 44 70**



ALUMNO : _____

- a) Error máximo de la fuente de alimentación de 3V. (0.2 puntos)
 - b) Error probable de la fuente de alimentación de 3V. (0.3 puntos)
3. (Puntos: 0.5) Cúal de los siguientes elementos: resistencia, capacidad, inductancia se usa en los siguientes sensors:
- a) Potenciómetro
 - b) MEMS en los micrófonos
 - c) Sensores con efecto Hall
 - d) Termistor
 - e) Galga extensiométrica
4. (Puntos: 1) Las especificaciones de diseño de un convertidor Analógico-Digital para una aplicación DSP son los siguientes: El rango del convertidor tiene que ser de 10V y el error de la cuantificación debería ser menor que 1mV. Cuantos bits por lo menos debería tener el convertidor?
5. (Puntos: 2.5) Un sistema de medición de temperatura se modela como el sistema de primer orden. La constante de tiempo es de 3 segundos. El sistema está en la habitación con la temperatura de 20 C° hasta que la salida se estabilice. Después, la temperatura de la habitación empieza a subir linealmente con el tiempo con una tasa de 5 C° por segundo hasta que alcance 70 C°. A partir de ese momento la temperatura se mantiene en 70 C°. Asumiendo que la temperatura ha empezado a subir en el momento $t=0$, determinar:
- a) La ecuación de la entrada (0.5 puntos)
 - b) La ecuación de la salida (1 punto)
 - c) El valor de la salida después de 5 segundos (0.5 puntos)
 - d) El error en estado estable (0.5 puntos)
6. (Puntos: 1.5) En el circuito mostrado en la Figura 1, la corriente entre los puntos A y B se mide con un amperímetro con la resistencia interna de 100 Ω (se puede considerar que la tensión sobre el amperímetro ideal es 0V). Cual es el error de la medida causada por la resistencia interna del instrumento de medida?



**CLASES PARTICULARES, TUTORÍAS TÉCNICAS ONLINE
LLAMA O ENVÍA WHATSAPP: 689 45 44 70**

**ONLINE PRIVATE LESSONS FOR SCIENCE STUDENTS
CALL OR WHATSAPP:689 45 44 70**

Cartagena99

ALUMNO : _____

8. (Puntos: 1.5) Un termómetro de platino se usa en el Puente de Wheatstone para medir la temperatura entre 0°C y 50°C. Usa la siguiente información:
- El valor nominal de R_x es 500 Ω a 0 °C
 - $R_2=R_3=R_4=500 \Omega$.
 - El valor de R_x aumenta con la tasa de 4 $\Omega/^\circ\text{C}$
 - $V_i=10 \text{ V}$
- a) Calcular el voltaje de salida del puente cuando la temperatura es 0 °C (puntos: 0.5)
- b) Calcular el voltaje de salida del puente cuando la temperatura es 10 °C (Puntos: 1)

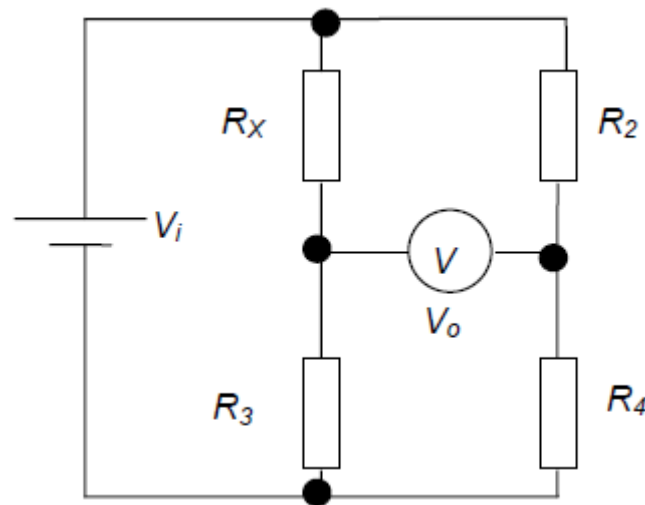


Tabla 2. Transformada de Laplace

$f(t)$	$F(s)$	$f(t)$	$F(s)$
$\delta(t)$ (impulse)	1	$\frac{1}{(n-1)!} t^{n-1} \cdot u(t)$	$\frac{1}{s^n}$
$u(t)$ (step)	$\frac{1}{s}$	e^{-at} (exponential)	$\frac{1}{s+a}$
$t \cdot u(t)$ (ramp)	$\frac{1}{s^2}$	$\sin(\omega t)$ (sine)	$\frac{\omega}{s^2 + \omega^2}$

CLASES PARTICULARES, TUTORÍAS TÉCNICAS ONLINE
LLAMA O ENVÍA WHATSAPP: 689 45 44 70

ONLINE PRIVATE LESSONS FOR SCIENCE STUDENTS
CALL OR WHATSAPP:689 45 44 70

Cartagena99



ALUMNO : _____

Standard Gaussian Distribution Table (F(z))

z	0.00	0.01	0.02	0.03	0.04	0.05	0.06	0.07	0.08	0.09
0.0	0.5000	0.5040	0.5080	0.5120	0.5160	0.5199	0.5239	0.5279	0.5319	0.5359
0.1	0.5398	0.5438	0.5478	0.5517	0.5557	0.5596	0.5636	0.5675	0.5714	0.5753
0.2	0.5793	0.5832	0.5871	0.5910	0.5948	0.5987	0.6026	0.6064	0.6103	0.6141
0.3	0.6179	0.6217	0.6255	0.6293	0.6331	0.6368	0.6406	0.6443	0.6480	0.6517
0.4	0.6554	0.6591	0.6628	0.6664	0.6700	0.6736	0.6772	0.6808	0.6844	0.6879
0.5	0.6915	0.6950	0.6985	0.7019	0.7054	0.7088	0.7123	0.7157	0.7190	0.7224
0.6	0.7257	0.7291	0.7324	0.7357	0.7389	0.7422	0.7454	0.7486	0.7517	0.7549
0.7	0.7580	0.7611	0.7642	0.7673	0.7703	0.7734	0.7764	0.7793	0.7823	0.7852
0.8	0.7881	0.7910	0.7939	0.7967	0.7995	0.8023	0.8051	0.8078	0.8106	0.8133
0.9	0.8159	0.8186	0.8212	0.8238	0.8264	0.8289	0.8315	0.8340	0.8365	0.8389
1.0	0.8413	0.8438	0.8461	0.8485	0.8508	0.8531	0.8554	0.8577	0.8599	0.8621
1.1	0.8643	0.8665	0.8686	0.8708	0.8729	0.8749	0.8770	0.8790	0.8810	0.8830
1.2	0.8849	0.8869	0.8888	0.8906	0.8925	0.8943	0.8962	0.8980	0.8997	0.9015
1.3	0.9032	0.9049	0.9066	0.9082	0.9099	0.9115	0.9131	0.9147	0.9162	0.9177
1.4	0.9192	0.9207	0.9222	0.9236	0.9251	0.9265	0.9279	0.9292	0.9306	0.9319
1.5	0.9332	0.9345	0.9357	0.9370	0.9382	0.9394	0.9406	0.9418	0.9429	0.9441
1.6	0.9452	0.9463	0.9474	0.9484	0.9495	0.9505	0.9515	0.9525	0.9535	0.9545
1.7	0.9554	0.9564	0.9573	0.9582	0.9591	0.9599	0.9608	0.9616	0.9625	0.9633
1.8	0.9641	0.9648	0.9656	0.9664	0.9671	0.9678	0.9686	0.9693	0.9699	0.9706
1.9	0.9713	0.9719	0.9726	0.9732	0.9738	0.9744	0.9750	0.9756	0.9761	0.9767
2.0	0.9772	0.9778	0.9783	0.9788	0.9793	0.9798	0.9803	0.9808	0.9812	0.9817
2.1	0.9821	0.9826	0.9830	0.9834	0.9838	0.9842	0.9846	0.9850	0.9854	0.9857
2.2	0.9861	0.9864	0.9868	0.9871	0.9875	0.9878	0.9881	0.9884	0.9887	0.9890
2.3	0.9893	0.9896	0.9898	0.9901	0.9904	0.9906	0.9909	0.9911	0.9913	0.9916
2.4	0.9918	0.9920	0.9922	0.9924	0.9926	0.9928	0.9930	0.9932	0.9934	0.9936
2.5	0.9938	0.9940	0.9941	0.9943	0.9945	0.9946	0.9948	0.9949	0.9951	0.9952
2.6	0.9953	0.9955	0.9956	0.9957	0.9959	0.9960	0.9961	0.9962	0.9963	0.9964
2.7	0.9965	0.9966	0.9967	0.9968	0.9969	0.9970	0.9971	0.9972	0.9973	0.9974
2.8	0.9974	0.9975	0.9976	0.9977	0.9977	0.9978	0.9979	0.9979	0.9980	0.9981
2.9	0.9981	0.9982	0.9982	0.9983	0.9984	0.9984	0.9985	0.9985	0.9986	0.9986
3.0	0.9986	0.9987	0.9987	0.9988	0.9988	0.9989	0.9989	0.9989	0.9990	0.9990
3.1	0.9990	0.9991	0.9991	0.9991	0.9992	0.9992	0.9992	0.9992	0.9993	0.9993
3.2	0.9993	0.9993	0.9994	0.9994	0.9994	0.9994	0.9994	0.9995	0.9995	0.9995
3.3	0.9995	0.9995	0.9995	0.9996	0.9996	0.9996	0.9996	0.9996	0.9996	0.9996
3.4	0.9997	0.9997	0.9997	0.9997	0.9997	0.9997	0.9997	0.9997	0.9997	0.9998
3.5	0.9998	0.9998	0.9998	0.9998	0.9998	0.9998	0.9998	0.9998	0.9998	0.9998

**CLASES PARTICULARES, TUTORÍAS TÉCNICAS ONLINE
LLAMA O ENVÍA WHATSAPP: 689 45 44 70**

**ONLINE PRIVATE LESSONS FOR SCIENCE STUDENTS
CALL OR WHATSAPP:689 45 44 70**

Cartagena99