

FUNDAMENTOS DE COMPUTADORES. Examen 23/10/2019

P1 (3.5 ptos.)	P2 (4 ptos.)	P3 (2.5 ptos.)	TOTAL
Nombre y Apellidos:		Grupo:	Col: Fila:

P1. Dada la siguiente table de verdad, obtener:

- La expresión canónica de F1 como SOP.
- La expresión canónica de F3 como POS.
- Expresión simplificada de F2 como SOP.
- Expresión simplificada de F3 como POS
- Expresión simplificada de F4.
- La expresión canónica de la función F, tal que $F_1 = F_3 \oplus F$ como SOP

A	B	C	D	F ₁	F ₂	F ₃	F ₄
X	0	0	0	0	X	1	0
X	0	0	1	0	X	0	0
X	0	1	0	0	1	0	X
X	0	1	1	1	0	0	X
X	1	X	0	0	X	1	0
X	1	X	1	0	1	0	0

Solution: The table given in the statement is equivalent to

A	B	C	D	F ₁	F ₂	F ₃	F ₄
0	0	0	0	0	X	1	0
0	0	0	1	0	X	0	0
0	0	1	0	0	1	0	X
0	0	1	1	1	0	0	X
0	1	0	0	0	X	1	0
0	1	0	1	0	1	0	0
0	1	1	0	0	X	1	0
0	1	1	1	0	1	0	0
1	0	0	0	0	1	0	0
1	0	0	1	0	X	0	0
1	0	1	0	0	1	0	X
1	0	1	1	1	0	0	X
1	1	0	0	0	X	1	0
1	1	0	1	0	1	0	0
1	1	1	0	0	X	1	0
1	1	1	1	0	1	0	0

- A) F₁ = Sum of Minterms (3,11)
 B) F₃ = Product of Maxterms (1,2,3,5,7,9,10,11,13,15)
 C)

AB\CD	00	01	11	10
00	X	X	0	1
01	X	1	1	X
11	X	1	1	X
10	x	X	0	1

F₂ = B + /D

D)

AB\CD	00	01	11	10
00	1	0	0	0
01	1	0	0	1
11	1	0	0	1
10	1	0	0	0

F₃ = /D (B+C)



**CLASES PARTICULARES, TUTORÍAS TÉCNICAS ONLINE
 LLAMA O ENVÍA WHATSAPP: 689 45 44 70**

**ONLINE PRIVATE LESSONS FOR SCIENCE STUDENTS
 CALL OR WHATSAPP:689 45 44 70**

P2.- Se ha diseñado un sistema de control ambiental de un invernadero por un estudiante de la EPS en la UAM que dispone de varios sensores. En total consta de un sensor de humedad, otro de temperatura, uno de luz y finalmente otro de presión atmosférica (H,T,L,P). El sensor de humedad (H) controla que no se supere un 60% de humedad, en caso de superarse el sensor pasará a estar activo. El sensor de temperatura se activará si se superan los 30°C, mientras que el de luz estará activo durante el día y desactivo durante la noche. Finalmente, el sensor de presión se activará si se supera una presión de 1.5 bar. A través de estos sensores se controlan tanto la activación del riego (R), la climatización del invernadero (C) y una alarma de aviso para el agricultor (A). Aunque aparentemente parecía estar bien diseñado, al instalarlo, se ha detectado que el sistema tiene varios errores. Cada una de las salidas son independientes y se activarán en determinadas circunstancias:

- El sistema de riego se pondrá en marcha si hay una humedad menor del 60% o una temperatura mayor de 30°C. En otro caso estará desactivado.
- La climatización se pondrá en marcha si es de día y si la temperatura es superior a 30°C, en otro caso permanecerá apagada.
- La alarma se pondrá en marcha si:
 - La humedad es menor del 60%, la temperatura mayor que 30°C y la presión atmosférica superior a 1.5 bar.
 - La humedad es mayor del 60%, la temperatura menor que 30°C, la presión atmosférica menor a 1.5 bar y es de noche.
 - La humedad es menor del 60%, la temperatura mayor que 30°C, la presión atmosférica menor a 1.5 bar y es de noche.
 - El resto de casos estará desactivada.
- Los errores detectados que modifican el comportamiento del sistema de control son:
 - El sistema de riego se activa si la humedad es mayor del 60%, la temperatura inferior a 30°C, es de noche y la presión atmosférica es mayor que 1.5 bar.
 - La climatización no tendrá definido su valor si es de noche y la temperatura es superior a 30°C.

Nota 1: Todos los sensores son activos en ALTO a excepción del de temperatura que se activará en BAJO.

Nota 2: De igual forma el riego y la alarma serán activas en ALTO pero la climatización será en BAJO.

Se pide:

- a. Rellene la tabla de verdad.
- b. Expresión canónica del R como POS.
- c. Función minimizada de C como SOP.
- d. Implemente R con un decodificador 4-16 con salidas activas a nivel bajo y usando el mínimo número de puertas posible con el mínimo número de entradas.
- e. Implemente A con un multiplexor 4-1 usando como señales de control H y T, siendo H la de mayor peso, y los multiplexores 2-1 que necesite, e inversores.
- f. Implemente la función A, utilizando el esquema presentado con un multiplexor, un decodificador y puertas OR. Marcar con un punto los cruces donde

H	T	L	P	R	C	A
0	0	0	0	1	X	1
0	0	0	1	1	X	1
0	0	1	0	1	0	0
0	0	1	1	1	0	1
0	1	0	0	1	1	0
0	1	0	1	1	1	0
0	1	1	0	1	1	0
0	1	1	1	1	1	0
1	0	0	0	1	X	0
1	0	0	1	1	X	0

**CLASES PARTICULARES, TUTORÍAS TÉCNICAS ONLINE
LLAMA O ENVÍA WHATSAPP: 689 45 44 70**

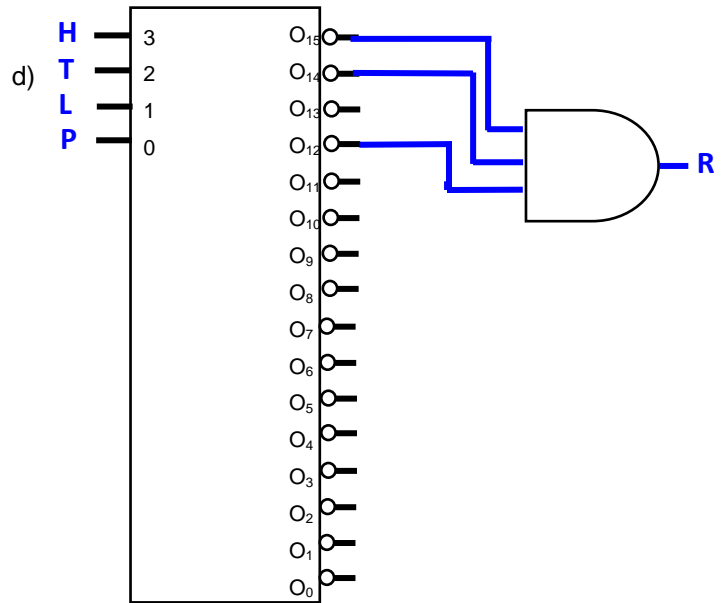
**ONLINE PRIVATE LESSONS FOR SCIENCE STUDENTS
CALL OR WHATSAPP:689 45 44 70**



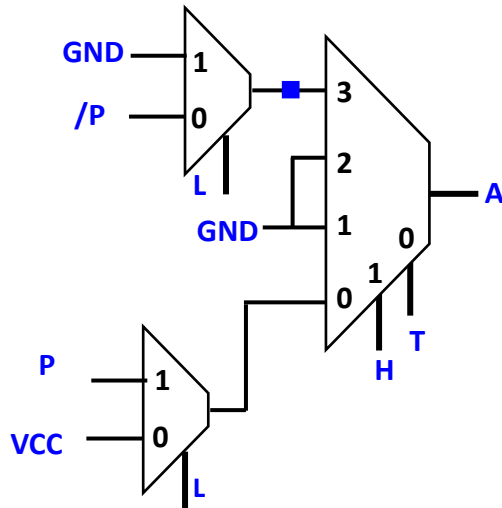
b) $C_0 = \prod M(12,14,15)$

c)

LP	00	01	11	10
HT	X	X	0	0
00	X	X	0	0
01	1	1	1	1
11	1	1	1	1
10	X	X	0	0

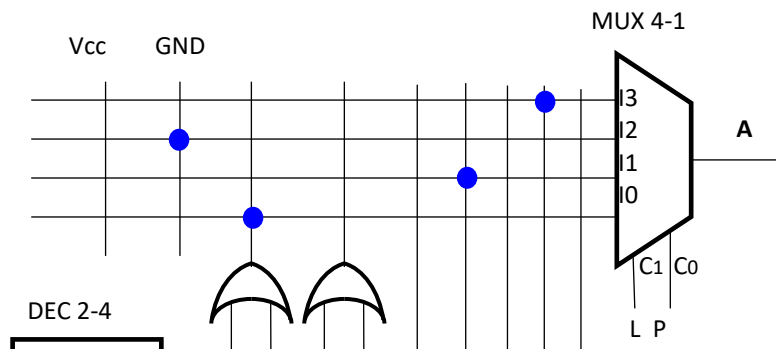


e)



Otra posible solución sería utilizando P como variable de control de la segunda línea de multiplexores.

f)



CLASES PARTICULARES, TUTORÍAS TÉCNICAS ONLINE
 LLAMA O ENVÍA WHATSAPP: 689 45 44 70

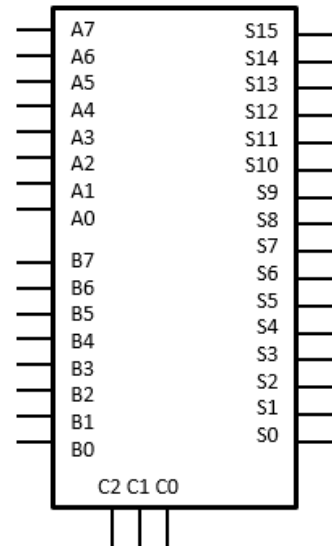
ONLINE PRIVATE LESSONS FOR SCIENCE STUDENTS
 CALL OR WHATSAPP:689 45 44 70



P3.- Se ha diseñado un circuito combinacional, mostrado en la figura, cuya entrada son dos números enteros en binario, A y B, de 8 bits cada uno, $A_7A_6A_5A_4A_3A_2A_1A_0$ y $B_7B_6B_5B_4B_3B_2B_1B_0$ respectivamente. Dicho circuito realiza una operación matemática con estos números, en función de la codificación presente en una entrada de control formada por tres bits, $C_2C_1C_0$, según la tabla adjunta.

La salida del circuito, conteniendo el resultado de la operación que corresponda, es un número de 16 bits, que va de S_{15} a S_0 .

$C_2C_1C_0$	Operación
0 0 0	A + B
0 0 1	A * B
0 1 0	A^2
0 1 1	B^2
1 0 0	A / B (solo parte entera)
1 0 1	Raíz cuadrada de A (parte entera)
1 1 0	Raíz cuadrada de B (parte entera)
1 1 1	Todo a ceros



Se pide, RAZONANDO LA RESPUESTA:

- a) Suponiendo que la operación seleccionada es $A*B$, determinar la expresión algebraica de una función F que permitiría detectar si el resultado de la operación es mayor o igual a 8.192

Nota: La función F está activa en ALTO.

- b) Suponiendo que la operación seleccionada es A^2 , determinar la expresión algebraica de una función G que permitiría detectar si el resultado de la operación es mayor o igual a 8.192 y además es un número par.

Nota: La función G está activa en ALTO.

Solución:

La operación a realizar, determinada por los valores de C, es independiente del formato de los valores de salida. En cualquier caso será un número entre el 0 y el 65.535, pues el rango de valores de un número de 16 bits es $(2_{16} - 1)$

- a) 8.192 es 2^{13} . Por tanto, cualquier valor igual o mayor a este debe tener a 1 una de las líneas S_{15} , S_{14} o S_{13} . La solución es

$$F = S_{13} + S_{14} + S_{15}$$

- b) El caso es igual que el anterior, pero se añade que debe ser par. El bit menos significativo indica justo eso, si es cero el número es par y si es 1 el número es impar. Por lo tanto la solución es:

$$G = (S_{13} + S_{14} + S_{15}) * S_0$$

" S_0 " es S_0 negado

Cartagena99

CLASES PARTICULARES, TUTORÍAS TÉCNICAS ONLINE
LLAMA O ENVÍA WHATSAPP: 689 45 44 70

ONLINE PRIVATE LESSONS FOR SCIENCE STUDENTS
CALL OR WHATSAPP:689 45 44 70