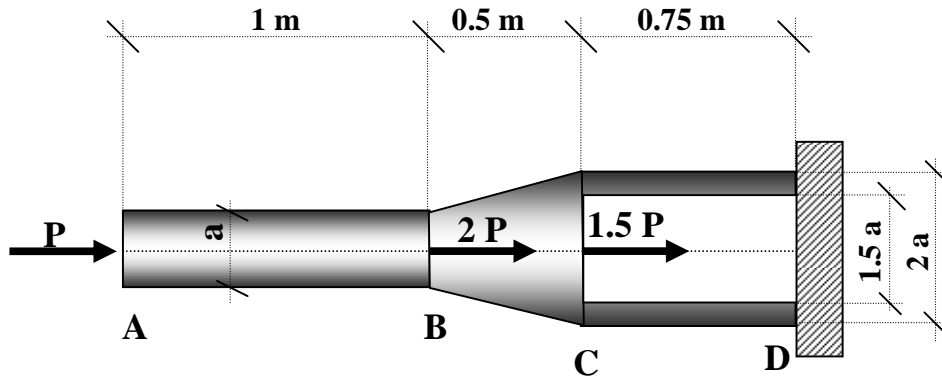


## TEMA 6: TRACCIÓN – COMPRESIÓN MONOAXIAL

### PROBLEMA 14.

Un elemento circular cuya variación de la sección transversal se representa en la siguiente figura, está sometido a las cargas que se indican.



Si  $a = 10 \text{ cm}$ :

- a) Análisis de esfuerzos normales.
- b) Calcular el valor máximo de la carga  $P$  para que en ningún punto del sólido se sobrepase el límite elástico del material.
- c) Para la carga máxima calculada en el apartado anterior, calcular:

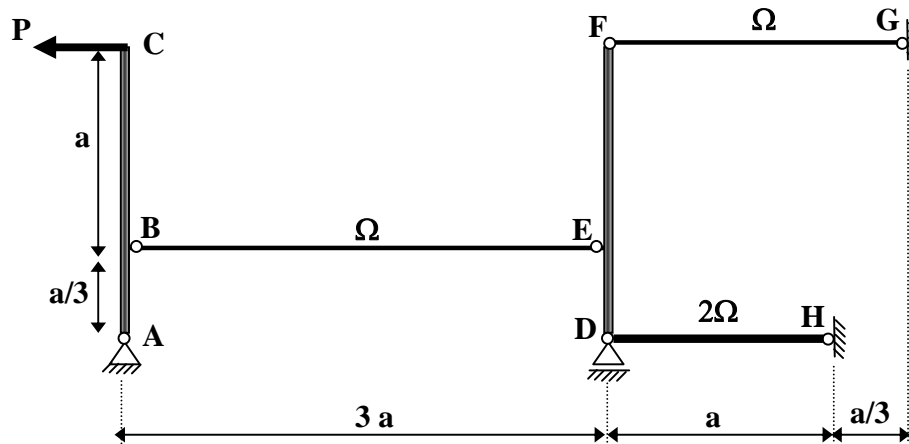
- b.1) Diagrama de esfuerzos normales
- b.2) Desplazamiento total de las secciones A, B, C, D.

$$\text{Datos: } E = 2.1 \cdot 10^6 \text{ Kg/cm}^2 ; \quad \sigma_e = 230 \text{ Kg/cm}^2$$

### PROBLEMA 15.

El conjunto de la siguiente figura se compone de dos barras rígidas AC y DF y de tres cables de acero de las dimensiones y áreas indicadas en la figura. Cuando se aplica una carga  $P$  en el punto C, calcular:

- a) El esfuerzo normal en cada uno de los cables.
- b) La posición final de la barra DF y del punto C.
- c) Si además de la carga  $P$  se produce un descenso térmico de  $50^\circ\text{C}$  en la barra BE, determinar:
  - c.1) La posición final del punto C.
  - c.2) La tensión a la que queda sometido cada cable.

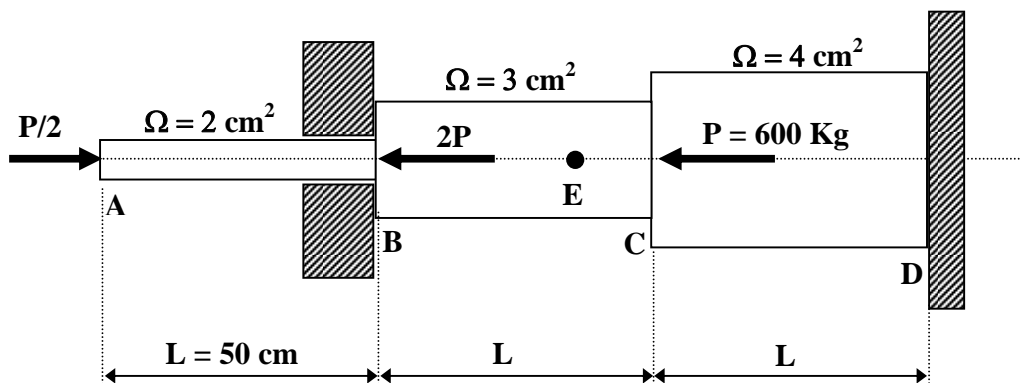


Datos:

$$E = 2 \cdot 10^6 \text{ Kg/cm}^2; \quad \alpha = 10^{-5} \text{ }^\circ\text{C}^{-1}; \quad \mu = 0.3; \quad a = 1.5 \text{ m}; \quad P = 3000 \text{ Kg}; \quad \Omega = 0.78 \text{ cm}^2$$

**PROBLEMA 16.**

En el elemento de la figura, empotrado en la sección D y apoyado en B según se indica,



Calcular:

- Diagrama de esfuerzos normales.
- Diagrama de desplazamientos.
- Matriz de tensiones en el punto E situado sobre el eje del elemento.
- Tensión cortante máxima en dicho punto E y planos en los que se presenta.

$$\text{Datos: } E = 2 \cdot 10^6 \text{ Kg/cm}^2; \quad \mu = 0.3.$$

**PROBLEMA 17.**

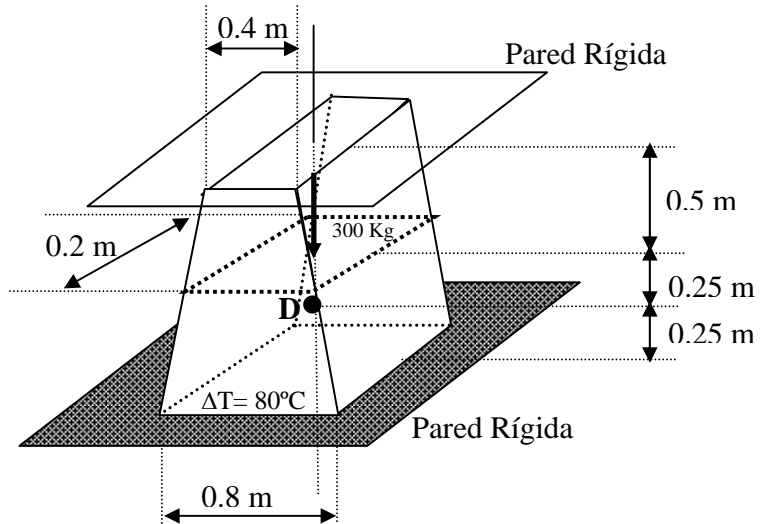
El pilar biempotrado de sección variable, representado en la figura, se somete a un incremento térmico de 80 °C.

Calcular:

- a) El diagrama de esfuerzos normales.
- b) Matriz de tensiones en el punto D.
- c) Matriz de deformaciones en el punto D.

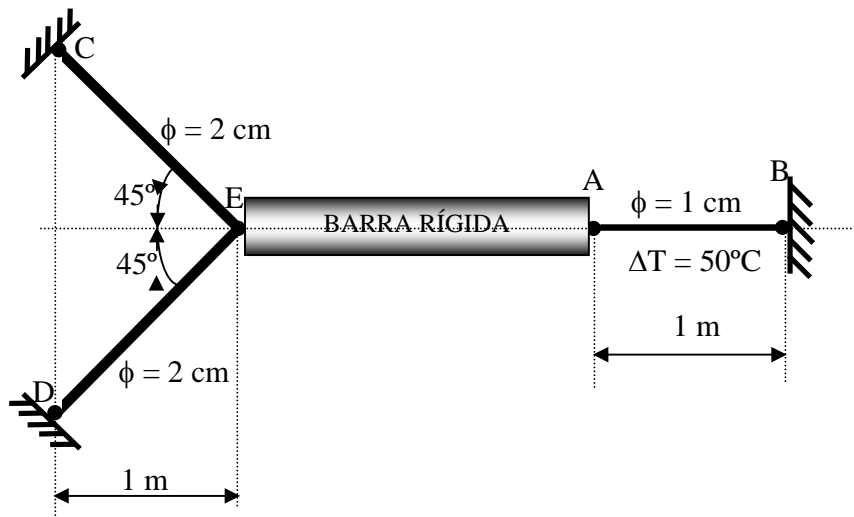
Datos:

$E = 2.1 \cdot 10^6 \text{ Kg/cm}^2$  ;  
 $\alpha = 10^{-6} \text{ }^\circ\text{C}^{-1}$  ;  $\mu = 0.25$



**PROBLEMA 18.**

Dado el conjunto indicado en la siguiente figura, en el que la barra AB sufre un descenso térmico de 50 °C,



Calcular:

- a) La tensión a la que está sometida cada uno de los tirantes.
- b) Desplazamiento de la sección A, indicando su valor y su dirección.
- c) Tensión cortante máxima en la barra AB y vector unitario que define el plano donde se presenta.

Datos:  $E = 2.1 \cdot 10^6 \text{ Kg/cm}^2$  ;  $\alpha = 10^{-5} \text{ }^\circ\text{C}^{-1}$ .