

Tema 8: Interrupciones (IRQs) y EXTI (External Interrupts)

Sistemas Digitales Basados en Microprocesadores

Universidad Carlos III de Madrid

Dpto. Tecnología Electrónica

Cartagena99

CLASES PARTICULARES, TUTORÍAS TÉCNICAS ONLINE
LLAMA O ENVÍA WHATSAPP: 689 45 44 70

ONLINE PRIVATE LESSONS FOR SCIENCE STUDENTS
CALL OR WHATSAPP:689 45 44 70

Índice

- Conceptos Previos: Gestión de Interrupciones
- El Controlador de Interrupciones Vectorizadas (NVIC)
- Las Entradas de Interrupción Externa (EXTI)
 - EXTI: Registros de Control
 - EXTI: Registros de Datos
 - EXTI: Registros de Estado
- Ejemplos de Uso de EXTI
- Ejercicios

Cartagena99

CLASES PARTICULARES, TUTORÍAS TÉCNICAS ONLINE
LLAMA O ENVÍA WHATSAPP: 689 45 44 70

ONLINE PRIVATE LESSONS FOR SCIENCE STUDENTS
CALL OR WHATSAPP:689 45 44 70

Conceptos Previos

Cartagena99

CLASES PARTICULARES, TUTORÍAS TÉCNICAS ONLINE
LLAMA O ENVÍA WHATSAPP: 689 45 44 70

ONLINE PRIVATE LESSONS FOR SCIENCE STUDENTS
CALL OR WHATSAPP:689 45 44 70

Gestión de Interrupciones (1)

- El mundo externo se puede comunicar con la CPU de dos formas:
 - A través de accesos controlados de la CPU a los periféricos
 - A través de interrupciones que los elementos externos a la CPU provoquen en ésta
- Las interrupciones que reciba la CPU van a poder clasificarse en dos tipos:
 - **No Enmascarables (NMI):** Aquellas que, cada vez que ocurren, provocan la atención de la CPU, por ejemplo el botón de RESET de la CPU
 - **Enmascarables (Interrupciones):** Aquellas que la CPU puede habilitar o enmascarar en determinados momentos, según el interés del programador. Estas son las que vamos a ver en el curso
- Cada fuente de interrupción puede, a su vez, tener varios eventos que la provoquen
- Las interrupciones se pueden habilitar o enmascarar de forma global (por la propia CPU con el NVIC) o de forma local (configurando el registros adecuado del periférico implicado en dicha IRQ, por ejemplo el registro ETXI -> IMR para las interrupciones externas). Por tanto de manera práctica se tiene lo siguiente:
- En caso de que la interrupción esté habilitada en el periférico pero no en la CPU, entonces no se habla de un **Evento**.
 - Un evento siempre ocurre, independientemente de que esté activada la interrupción o no. Por ejemplo, el final de la cuenta de un Timer es un evento. Si ese evento no tiene asociada una IRQ en el NVIC, entonces salta el evento, pero no la IRQ, y se gestiona en el programa principal en forma de **Espera Activa**.
- En caso de que la interrupción esté habilitada en el periférico y además en la CPU,

Cartagena99

CLASES PARTICULARES, TUTORIAS TECNICAS ONLINE
LLAMA O ENVIA WHATSAPP: 689 45 44 70

ONLINE PRIVATE LESSONS FOR SCIENCE STUDENTS
CALL OR WHATSAPP:689 45 44 70

<http://dte.uc3m.es>

Cartagena99.com no se hace responsable de la información contenida en el presente documento en virtud al

Artículo 17 de la Ley de Servicios de la Sociedad de la Información y de Comercio Electrónico, de 11 de julio de 2002,

si la información contenida en el documento es errónea o lesiona bienes o derechos de un tercero haganoslo saber y será retirada.

(C) Raúl Sánchez Reíllo

Gestión de Interrupciones (2)

- Las IRQs sólo saltan si se cumplen los siguientes pasos (al estilo de las llaves de paso del agua en una casa):
 - Está habilitada y no enmascarada la interrupción en el registro del periférico (está abierto el grifo del lavabo)
 - Está habilitada y no enmascarada la interrupción en el NVIC (está abierta la llave de paso del baño)
 - Si alguna de las dos está cerrada, no sale el agua, es decir no salta la IRQ (y entonces se gestionará el evento en el programa principal por espera activa o no, si está habilitada el periférico).
- Hay que recordar los conceptos básicos de Interrupciones:
 - Para evitar que la CPU se quede “colgada”, las RAIs deben ser lo más pequeñas posible
 - Dentro de lo razonable, ya que la Rutina de Servicio debe ser funcional (que realice la función para la que está encomendada)
 - **NUNCA** debe poner una **Espera Activa** en una RAI (WHILE)
 - Si la RAI le debe comunicar algo al programa principal, lo tendrá que hacer a través de posiciones de memoria RAM (variables)
 - Ya que, como la interrupción puede surgir en cualquier momento, no se sabrá para qué se pueda estar utilizando cada uno de los registros internos
 - En general es buena práctica inhibir las interrupciones al entrar en la RAI y

Cartagena99

CLASES PARTICULARES, TUTORIAS TECNICAS ONLINE
LLAMA O ENVIA WHATSAPP: 689 45 44 70

ONLINE PRIVATE LESSONS FOR SCIENCE STUDENTS
CALL OR WHATSAPP:689 45 44 70

Gestión de Interrupciones (3)

- Pasos que da la CPU cuando ocurre una petición de interrupción:
 - Se comprueba si está habilitada esa fuente de interrupción
 - Si no, se ignora. Si es sí, se siguen los siguientes pasos
 - Se termina la ejecución de la instrucción en curso
 - Guarda el contexto actual (registros de estado, dirección de la siguiente instrucción a ejecutar, etc.)
 - Modifica el contenido del PC, para ubicar en él la dirección de la **Rutina de Atención a la Interrupción (RAI)**, que también se conoce como **Rutina de Servicio**, correspondiente a esa fuente de interrupción
 - Se inicia el nuevo ciclo de fetch-execute. Es decir, se inicia la ejecución de la RAI.
- Cuando se termina la RAI:
 - Se recupera el contexto anteriormente guardado
 - Se carga en el PC la dirección de la siguiente dirección a ejecutar (donde se había quedado el programa cuando saltó la RAI).

Cartagena99

CLASES PARTICULARES, TUTORÍAS TÉCNICAS ONLINE
LLAMA O ENVÍA WHATSAPP: 689 45 44 70

ONLINE PRIVATE LESSONS FOR SCIENCE STUDENTS
CALL OR WHATSAPP:689 45 44 70

El Controlador de Interrupciones Vectorizadas (NVIC)

Cartagena99

CLASES PARTICULARES, TUTORÍAS TÉCNICAS ONLINE
LLAMA O ENVÍA WHATSAPP: 689 45 44 70

ONLINE PRIVATE LESSONS FOR SCIENCE STUDENTS
CALL OR WHATSAPP:689 45 44 70

 <http://dte.uc3m.es>

Cartagena99.com no se hace responsable de la información contenida en el presente documento en virtud al

Artículo 17 de la Ley de Servicios de la Sociedad de la Información y de Comercio Electrónico, de 11 de julio de 2002,

Si la información contenida en el documento es errónea o lesiona bienes o derechos de un tercero haganoslo saber y será retirada.

(C) Raúl Sánchez Reíllo

NVIC

- La Gestión de las interrupciones por parte de la CPU se lleva a cabo utilizando un controlador, que en nuestro caso se llama ***Nested Vectored Interrupt Controller (NVIC)***
 - Permite 45 fuentes de interrupción enmascarables
 - Puede permitir establecer niveles de prioridad programables (hasta 16)
 - ***Esto no se va a usar en este curso***
 - Establece un sistema por defecto de fuentes de interrupción y su prioridad
 - En la Tabla 28 del Reference Manual están todas las fuentes pero en la siguiente transparencia es donde muestra la tabla con las fuentes de interés para el curso
- El uVision5 ya tiene unos nombres de RAI definidos para cada fuente de IRQ (ver la tabla de la siguiente transparencia)

Cartagena99

CLASES PARTICULARES, TUTORÍAS TÉCNICAS ONLINE
LLAMA O ENVÍA WHATSAPP: 689 45 44 70

ONLINE PRIVATE LESSONS FOR SCIENCE STUDENTS
CALL OR WHATSAPP:689 45 44 70

NVIC

Posición	Prioridad	Acrónimo	Descripción	Nombre de la RAI
6	13	EXTI0	EXTI Line 0	EXTI0_IRQHandler
7	14	EXTI1	EXTI Line 1	EXTI1_IRQHandler
8	15	EXTI2	EXTI Line 2	EXTI2_IRQHandler
9	16	EXTI3	EXTI Line 3	EXTI3_IRQHandler
10	17	EXTI4	EXTI Line 4	EXTI4_IRQHandler
18	25	ADC1	ADC1 global IRQ	ADC1_IRQHandler
19	26	USB_HP	USB High Priority IRQ	USB_HP_IRQHandler
20	27	USB_LP	USB Low Priority IRQ	USB_LP_IRQHandler
21	28	DAC	D/A Converter	DAC_IRQHandler
23	30	EXTI9_5	EXTI Line[9:5]	EXTI9_5_IRQHandler
28	35	TIM2	TIM2 global IRQ	TIM2_IRQHandler
29	36	TIM3	TIM3 global IRQ	TIM3_IRQHandler
30	37	TIM4	TIM4 global IRQ	TIM4_IRQHandler
31	38	I2C1_EV	I ² C1 Event	I2C1_EV_IRQHandler
32	39	I2C1_ER	I ² C1 Error	I2C1_ER_IRQHandler
35	42	SPI1	SPI1 global IRQ	SPI1_IRQHandler

Cartagena99

CLASES PARTICULARES, TUTORÍAS TÉCNICAS ONLINE
LLAMA O ENVIA WHATSAPP: 689 45 44 70

ONLINE PRIVATE LESSONS FOR SCIENCE STUDENTS
CALL OR WHATSAPP:689 45 44 70

NVIC

- El NVIC se controla con los siguientes registros de 32 bits, donde cada bit se refiere a una de las posiciones de interrupción:
 - **NVIC->ISER[x]** : **Habilita la fuente de interrupción correspondiente al bit en el que se escriba un '1' del registro x**
 - Los bits a 0 no modifican el estado de enmascaramiento
 - ISER[0] cubre los bits para las primeras 32 fuentes de interrupción
 - ISER[1] cubre los bits para las fuentes 32 a 45, correspondiendo el bit 0 a la fuente 32
 - **NVIC->ICER[x]** : **Enmascara la fuente de interrupción correspondiente al bit en el que se escriba un '1' del registro x**
 - Los bits a 0 no modifican el estado de enmascaramiento
 - ICER[0] e ICER[1] análogo a ISER[x]

Name	Type	Reset	Description
ICTR	RO	-	<i>Interrupt Controller Type Register, ICTR</i>
NVIC_ISER0 - NVIC_ISER7	RW	0x00000000	Interrupt Set-Enable Registers
NVIC_ICER0 - NVIC_ICER7	RW	0x00000000	Interrupt Clear-Enable Registers

Cartagena99

CLASES PARTICULARES, TUTORÍAS TÉCNICAS ONLINE
LLAMA O ENVÍA WHATSAPP: 689 45 44 70

ONLINE PRIVATE LESSONS FOR SCIENCE STUDENTS
CALL OR WHATSAPP:689 45 44 70

Las Entradas de Interrupción Externa (EXTI)

Cartagena99

CLASES PARTICULARES, TUTORÍAS TÉCNICAS ONLINE
LLAMA O ENVÍA WHATSAPP: 689 45 44 70

ONLINE PRIVATE LESSONS FOR SCIENCE STUDENTS
CALL OR WHATSAPP:689 45 44 70

 <http://dte.uc3m.es>

Cartagena99.com no se hace responsable de la información contenida en el presente documento en virtud al

Artículo 17 de la Ley de Servicios de la Sociedad de la Información y de Comercio Electrónico, de 11 de julio de 2002,

Si la información contenida en el documento es errónea o lesiona bienes o derechos de un tercero haganoslo saber y será retirada.

(C) Raúl Sánchez Reíllo

Entradas de Interrupción Externa

- Cada periférico tiene sus propias fuentes de interrupción.
- La fuente de interrupción del GPIO se denomina External Interrupt (EXTI).
- Todos los pines de los GPIO pueden ser configurados para ser utilizados como una EXTI
- Hay 16 EXTI (EXTI0 – EXTI15) distintas (una por cada pin de los puertos)
 - Y cada pin del EXTI puede elegir entre cada uno de los distintos puertos (GPIOA – GPIOD) -> **SYSCFG**→**EXTICR[x]**
- Cada EXTI puede configurarse para que salte:
 - Por flanco de subida -> **EXTI**→**RTSR**
 - Por flanco de bajada -> **EXTI**→**FTSR**
 - Por ambos flancos -> **EXTI**→**RTSR** + **EXTI**→**FTSR**
- Aunque se llame External Interrupt, se puede utilizar por **evento** (simplemente no activando el NVIC, pero habilitando y no enmascarando la fuente de interrupción en el periférico -> **EXTI**→**IMR**)
- Importante, una vez que se ha gestionado el evento o la IRQ, hay que limpiar el flag que indica que el evento ha ocurrido -> **EXTI**→**PR**

Cartagena99

CLASES PARTICULARES, TUTORÍAS TÉCNICAS ONLINE
LLAMA O ENVÍA WHATSAPP: 689 45 44 70

ONLINE PRIVATE LESSONS FOR SCIENCE STUDENTS
CALL OR WHATSAPP:689 45 44 70

EXTI: Registros de Control

- SYSCFG → EXTICR[x] – EXTI Control Register:

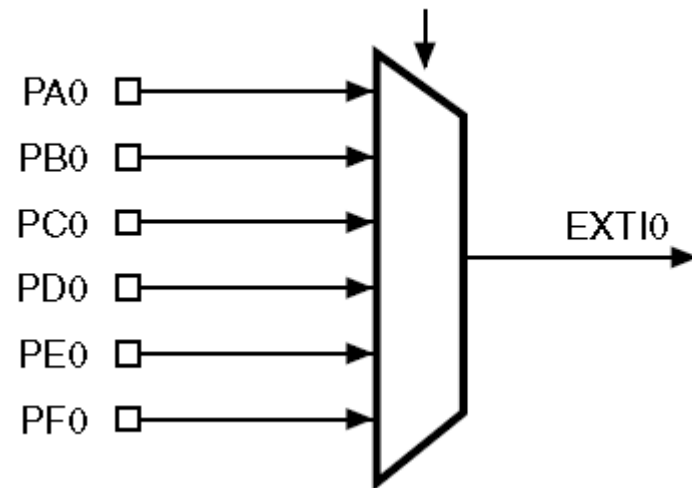
- Conjunto de registros de 16 bits (p. ej. SYSCFG → EXTICR[0]), en el que cada grupo de 4 bits indica el puerto asociado con la EXTI Line

- 0000 – GPIOA
- 0001 – GPIOB
- 0010 – GPIOC
- 0011 – GPIOD

- Cada registro son 4 pines

- EXTICR[0] – pin3 a pin0
- EXTICR[1] – pin7 a pin4
- EXTICR[2] – pin11 a pin8
- EXTICR[3] – pin15 a pin12

EXTI0[3:0] bits in SYSCFG_EXTICR1 register



15 14 13 12 11

10 9 8 7 6 5 4 3 2 1 0

Cartagena99

CLASES PARTICULARES, TUTORIAS TECNICAS ONLINE
LLAMA O ENVIA WHATSAPP: 689 45 44 70

ONLINE PRIVATE LESSONS FOR SCIENCE STUDENTS
CALL OR WHATSAPP: 689 45 44 70

EXTI: Registros de Control

- **EXTI→IMR** – Interrupt Mask Register:
 - Registro de 32 bits (EXTI→IMR), con sólo 16 útiles, uno por cada pin (bit0 = EXTI0, bit15 = EXTI15)
 - Un '1' habilita esa línea de EXTI
 - Un '0' enmascara esa línea de EXTI
- **EXTI→RTSR** – Rising Edge Trigger Selection Register:
 - Registro de 32 bits (EXTI→RTSR), con sólo 16 útiles, uno por cada pin (bit0 = EXTI0, bit15 = EXTI15)
 - Un '1' habilita el evento por flanco de subida
 - Un '0' inhabilita el evento por flanco de subida
- **EXTI→FTSR** – Falling Edge Trigger Selection Register:
 - Registro de 32 bits (EXTI→FTSR), con sólo 16 útiles, uno por cada pin (bit0 = EXTI0, bit15 = EXTI15)

Cartagena99

CLASES PARTICULARES, TUTORÍAS TÉCNICAS ONLINE
LLAMA O ENVÍA WHATSAPP: 689 45 44 70

ONLINE PRIVATE LESSONS FOR SCIENCE STUDENTS
CALL OR WHATSAPP:689 45 44 70

EXTI: Registros de Datos

- El EXTI no tiene Registro de Datos

Cartagena99

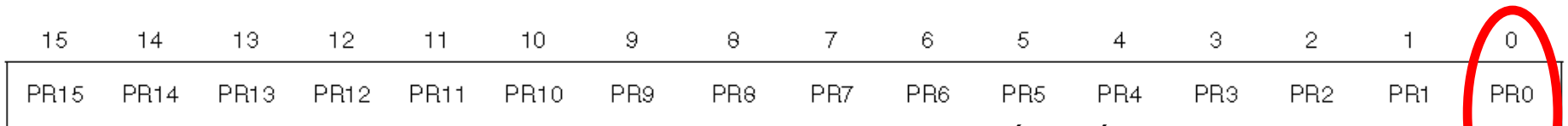
CLASES PARTICULARES, TUTORÍAS TÉCNICAS ONLINE
LLAMA O ENVÍA WHATSAPP: 689 45 44 70

ONLINE PRIVATE LESSONS FOR SCIENCE STUDENTS
CALL OR WHATSAPP:689 45 44 70

EXTI: Registros de Estado

- EXTI→PR – Pending Register:

- Registro de 32 bits (EXTI→PR), con sólo 16 útiles, uno por cada pin (bit0 = EXTI0, bit15 = EXTI15)
 - Un '1' indica que ha saltado ese evento
 - Un '0' indica que no ha saltado
- Para limpiar el flag que se encuentre a '1' hay que escribir un '1' en dicho bit
 - Escribir '0' no afecta al estado del bit
 - Si no limpias el flag:
 - No podrás detectar nuevos eventos
 - Si estás usando RAI, entonces seguirá saltando a la RAI de forma indefinida, colgando la CPU.



Cartagena99

CLASES PARTICULARES, TUTORÍAS TÉCNICAS ONLINE
LLAMA O ENVÍA WHATSAPP: 689 45 44 70

ONLINE PRIVATE LESSONS FOR SCIENCE STUDENTS
CALL OR WHATSAPP:689 45 44 70

Ejemplos y Ejercicios

Cartagena99

CLASES PARTICULARES, TUTORÍAS TÉCNICAS ONLINE
LLAMA O ENVÍA WHATSAPP: 689 45 44 70

ONLINE PRIVATE LESSONS FOR SCIENCE STUDENTS
CALL OR WHATSAPP:689 45 44 70

Ejemplo de Uso por Eventos

- El siguiente ejemplo modifica el ejercicio de usar el botón USER para cambiar los estados del LED Verde y del LED Azul:

- Inicialización:

```
/* USER CODE BEGIN 2 */

unsigned char estado = 0;

// PB6 (LED Azul) como salida (01)
GPIOB->MODER &= ~(1 << (6*2 +1));
GPIOB->MODER |= (1 << (6*2))

// PB7 (LED Verde) como salida (01)
GPIOB->MODER &= ~(1 << (7*2 +1));
GPIOB->MODER |= (1 << (7*2));

// PA0 (Boton User) como entrada (00)
GPIOA->MODER &= ~(1 << (0*2 +1));
GPIOA->MODER &= ~(1 << (0*2));

// Configuración de EXTI0 por flanco de bajada
SYSCFG->EXTICR[0] = 0; // Dejo los bits 0-3 del GPIOA como fuente para EXTI
EXTI->IMR |= 0x01; // Sólo se habilita y no se enmascara la EXTI para PA0
```

Cartagena99

CLASES PARTICULARES, TUTORÍAS TÉCNICAS ONLINE
LLAMA O ENVIA WHATSAPP: 689 45 44 70

ONLINE PRIVATE LESSONS FOR SCIENCE STUDENTS
CALL OR WHATSAPP:689 45 44 70

Ejemplo de Uso por Eventos

- Funcionalidad Continua:

```
/* USER CODE BEGIN WHILE */
while (1) {
    if (EXTI->PR!=0)    // Espera activa de evento. Si se pulsa PA0, o sea hay una EXTI
                        // en PA0 (EXTI0), no salto al NVIC, consulto la EXTI0 en
                        // el programa principal, cambio el estado de los LEDs en el
                        // programa principal y sigo con el programa cuando acabe

    {
        estado++;      // Cambio el estado de los LEDs
        if (estado > 3) estado = 0; // Si he llegado al estado 3, vuelvo al 0
        EXTI->PR = 0x01; // Limpio el flag de EXTI0 para la siguiente vez
    }
    switch(estado) {
        case 0: // Enciende el LED Verde y no el LED Azul
                GPIOB->BSRRL = (1<<7);
                GPIOB->BSRRH = (1<<6);
                break;

        case 1: // Enciende el LED Verde y el LED Azul
                GPIOB->BSRRL = (1<<7);
                GPIOB->BSRRL = (1<<6);
                break;

        case 2: // Enciende el LED Azul y no el LED Verde
                GPIOB->BSRRH = (1<<7);
                GPIOB->BSRRL = (1<<6);
                break;

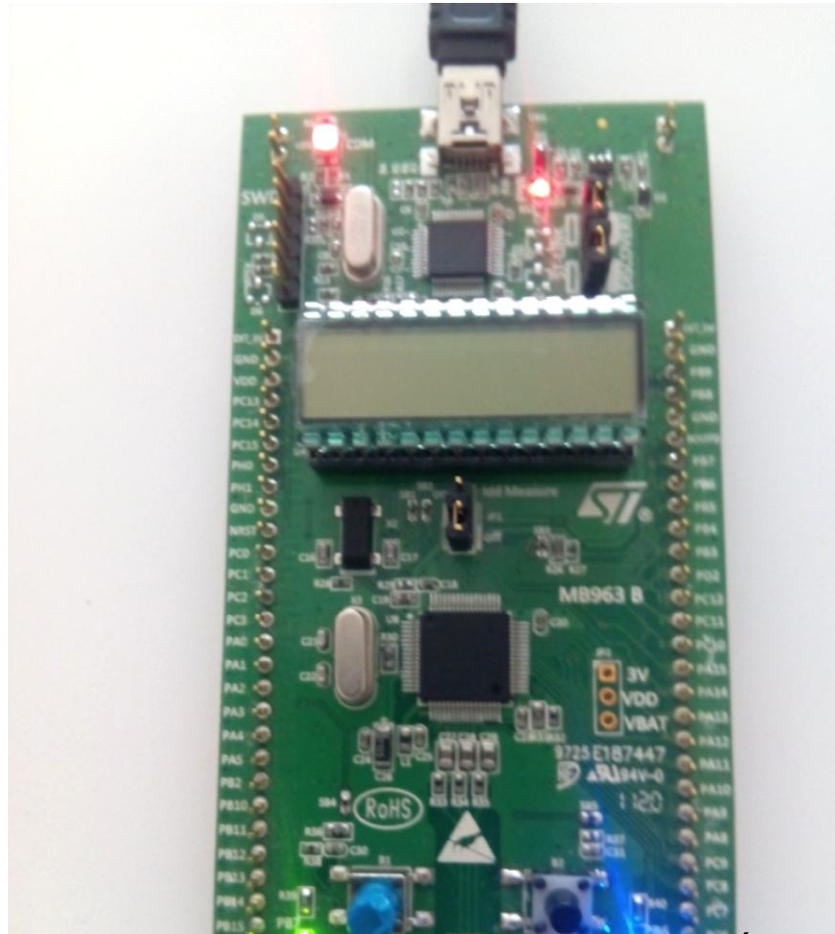
        default: // Apaga el LED Verde y el LED Azul
                GPIOB->BSRRH = (1<<7);
```

Cartagena99

CLASES PARTICULARES, TUTORÍAS TÉCNICAS ONLINE
LLAMA O ENVIA WHATSAPP: 689 45 44 70

ONLINE PRIVATE LESSONS FOR SCIENCE STUDENTS
CALL OR WHATSAPP:689 45 44 70

Ejemplo de Uso por Eventos



Cartagena99

CLASES PARTICULARES, TUTORÍAS TÉCNICAS ONLINE
LLAMA O ENVÍA WHATSAPP: 689 45 44 70

ONLINE PRIVATE LESSONS FOR SCIENCE STUDENTS
CALL OR WHATSAPP:689 45 44 70

Programando el Microcontrolador con IRQs

- Recuerda que todo programa de microcontrolador se basa en 2 partes
 - Una de inicialización (inicialización de los periféricos, las variables de la función “main”, las inicialización de las funciones del LCD, etc.):
 - Se escribe en la función main(), entre las líneas
 - `/* USER CODE BEGIN 2 */`
 - `/* USER CODE END 2 */`
 - Una de funcionamiento cíclico del programa (que representará la funcionalidad continua deseada):
 - Se escribe en la función main(), entre las líneas
 - `/* USER CODE BEGIN WHILE */`
 - `while(1)`
 - `{`
 -
 - `}`
 - `/* USER CODE END WHILE */`
- Al añadir interrupciones, hay que añadir alguna parte más en el código
 - Las variables globales (para intercambiar información entre la función “main” y las funciones de interrupción):
 - Se escribe antes de la función main(), entre las líneas
 - `/* USER CODE BEGIN PV */`
 - `/* USER CODE END PV */`
 - Las funciones de interrupción definidas en el NVIC:

Cartagena99

CLASES PARTICULARES, TUTORÍAS TÉCNICAS ONLINE
LLAMA O ENVÍA WHATSAPP: 689 45 44 70

ONLINE PRIVATE LESSONS FOR SCIENCE STUDENTS
CALL OR WHATSAPP:689 45 44 70

Ejemplo de Uso por IRQs

- El siguiente ejemplo modifica el anterior, utilizando IRQs:
 - Variables Globales y RAI:

```
/* USER CODE BEGIN PV */  
  
unsigned char estado = 0;  
  
/* USER CODE END PV */  
  
/* Private user code -----*/  
/* USER CODE BEGIN 0 */  
  
void EXTI0_IRQHandler(void)    // Programa de tratamiento de la EXTI0.  
                               // El PC salta aquí en cuanto se produzca la EXTI0  
{  
    if (EXTI->PR!=0)           // Si se pulsa PA0, o sea hay una interrupción  
                               // externa en PA0 (EXTI0), cambio el estado de los LEDs  
                               // y sigo con el programa  
    {  
        estado++;              // Cambio el estado de los LEDs  
        if (estado > 3) estado = 0; // Si he llegado al estado 3, vuelvo al 0  
        EXTI->PR = 0x01;       // Limpio el flag de EXTI0 para la siguiente vez  
    }  
}
```

Cartagena99

CLASES PARTICULARES, TUTORÍAS TÉCNICAS ONLINE
LLAMA O ENVÍA WHATSAPP: 689 45 44 70

ONLINE PRIVATE LESSONS FOR SCIENCE STUDENTS
CALL OR WHATSAPP:689 45 44 70

Ejemplo de Uso por IRQs

- Inicialización:

```
/* USER CODE BEGIN 2 */

unsigned char estado_ant = 0;

// PB6 (LED Azul) como salida (01)
GPIOB->MODER &= ~(1 << (6*2 +1));
GPIOB->MODER |= (1 << (6*2));

// PB7 (LED Verde) como salida (01)
GPIOB->MODER &= ~(1 << (7*2 +1));
GPIOB->MODER |= (1 << (7*2));

// PA0 (Boton User) como entrada (00)
GPIOA->MODER &= ~(1 << (0*2 +1));
GPIOA->MODER &= ~(1 << (0*2));

// Configuración de EXTI0 por flanco de bajada
SYSCFG->EXTICR[0] = 0; // Dejo los bits 0-3 del GPIOA como fuente para EXTI
EXTI->IMR |= 0x01; // Sólo se habilita y no se enmascara la EXTI para PA0
EXTI->FTSR |= 0x01; // Un '1' habilita el evento por flanco de bajada en EXTI con PA0
EXTI->RTSR &= ~(0x01); // Un '0' inhabilita el evento por flanco de subida en EXT con PA0

NVIC->ISER[0] |= (1 << 6); // Habilito la EXTI0 en el NVIC (posición 6).
// Si se pulsa PA0, o sea hay una EXTI
// en PA0 (EXTI0), salto a la RAI, consulto la EXTI0 en la RAI.
```

Cartagena99

CLASES PARTICULARES, TUTORIAS TECNICAS ONLINE
LLAMA O ENVIA WHATSAPP: 689 45 44 70

ONLINE PRIVATE LESSONS FOR SCIENCE STUDENTS
CALL OR WHATSAPP:689 45 44 70

Ejemplo de Uso por IRQs

- Funcionalidad Continua:

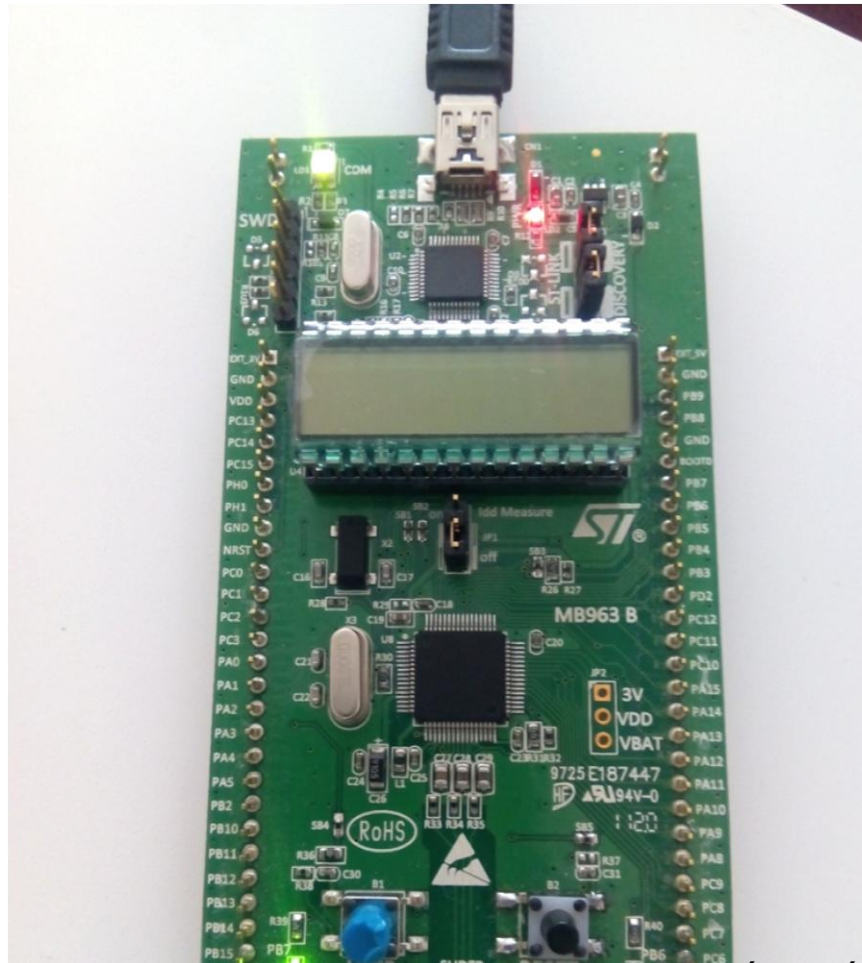
```
/* USER CODE BEGIN WHILE */  
  
while (1) {  
    if (estado_ant != estado) // Compruebo que la EXTI0 ha cambiado el estado,  
                               // Si no, no hago nada  
    {  
        estado_ant = estado;  
        switch(estados) {  
            case 0: // LED Verde ON; LED Azul OFF  
                GPIOB->BSRRL = (1<<7);  
                GPIOB->BSRRH = (1<<6);  
                break;  
            case 1: // LED Verde ON; LED Azul ON  
                GPIOB->BSRRL = (1<<7);  
                GPIOB->BSRRH = (1<<6);  
                break;  
            case 2: // LED Verde OFF; LED Azul ON  
                GPIOB->BSRRH = (1<<7);  
                GPIOB->BSRRL = (1<<6);  
                break;  
            default: // LED Verde OFF; LED Azul OFF  
                GPIOB->BSRRH = (1<<7);  
                GPIOB->BSRRH = (1<<6);  
                break;  
        }  
    }  
}
```

Cartagena99

CLASES PARTICULARES, TUTORÍAS TÉCNICAS ONLINE
LLAMA O ENVÍA WHATSAPP: 689 45 44 70

ONLINE PRIVATE LESSONS FOR SCIENCE STUDENTS
CALL OR WHATSAPP:689 45 44 70

Ejemplo de Uso por IRQs



Cartagena99

CLASES PARTICULARES, TUTORÍAS TÉCNICAS ONLINE
LLAMA O ENVÍA WHATSAPP: 689 45 44 70

ONLINE PRIVATE LESSONS FOR SCIENCE STUDENTS
CALL OR WHATSAPP:689 45 44 70

Ejercicios

1. Análisis de los Ejemplos: Realice el diagrama de flujo de los ejemplos, cree los proyectos y al escribir el código comente lo que hace cada línea (a nivel funcional). Ejecútelo y depúrelo.
2. Desarrolle un programa que muestre en el display el mensaje “UP” o “DOWN” en función de si el botón de usuario se ha presionado o se ha soltado. En ambos casos la detección se realizará mediante el uso de interrupciones.
 - Recuerde que es muy importante no manipular el display dentro de una rutina de atención a la interrupción, use flags (variables globales) para trasladar la información al flujo principal del programa.
 - Utilice este pequeño programa para adquirir destreza en el uso de los puntos de ruptura (break points) que resultan fundamentales a la hora de depurar un programa que utilice rutinas de atención a la interrupción.
 - Ponga un punto de ruptura en la interrupción y compruebe que el mismo se ejecuta tanto al apretar, como al soltar el botón.
3. Realice un programa en el que se esté convirtiendo continuamente con el ADC, mostrando el valor por el LCD. Además, detectará por interrupciones la pulsación del botón USER, de forma que, al pulsarlo, pare el conversor y encienda el LED Azul, y si se vuelve a pulsar, se vuelva al estado inicial (ADC encendido y LED Azul apagado).
4. Realice un programa que, por interrupciones, convierta continuamente el ADC y vaya calculando la media de las últimas 5 medidas. La media se debe calcular en la

Cartagena99

CLASES PARTICULARES, TUTORIAS TECNICAS ONLINE
LLAMA O ENVIA WHATSAPP: 689 45 44 70

ONLINE PRIVATE LESSONS FOR SCIENCE STUDENTS
CALL OR WHATSAPP:689 45 44 70