

Funciones de varias variables

1. Conceptos elementales

Funciones $\mathbb{R}^n \rightarrow \mathbb{R}^m$. Definición

Una función \mathbf{f} (también \vec{f} o \bar{f}): $A \subset \mathbb{R}^n \rightarrow \mathbb{R}^m$ es una aplicación que a cada \mathbf{x} (también \vec{x} o \bar{x}) $\in A \subset \mathbb{R}^n$ le hace corresponder \mathbf{y} (también \vec{y} o \bar{y}) $\in \mathbb{R}^m$.

Observaciones:

- Si $m = 1$ se le denomina **función escalar** y se denota por f y si $m > 1$ **función vectorial** y se denota por \mathbf{f} .
- Si $n = m = 1$, f es una función escalar de variable escalar.
- Si $n > 1$ y $m = 1$, f es una función escalar de variable vectorial.

The logo for Cartagena99 features the text 'Cartagena99' in a stylized, blue, serif font. The '99' is significantly larger and more prominent than the 'Cartagena' part. The text is set against a light blue background with a white, star-like shape behind it. Below the text, there is a horizontal orange and yellow gradient bar.

CLASES PARTICULARES, TUTORÍAS TÉCNICAS ONLINE
LLAMA O ENVÍA WHATSAPP: 689 45 44 70

ONLINE PRIVATE LESSONS FOR SCIENCE STUDENTS
CALL OR WHATSAPP:689 45 44 70

Notación:

a) $\mathbf{x} = (x_1, \dots, x_n)$, $\mathbf{y} = (y_1, \dots, y_m)$ donde $x_i, y_j \in \mathbb{R}$ para $i = 1, \dots, n$ y $j = 1, \dots, m$.

b) $\mathbf{f} = (f_1, \dots, f_m)$ donde $f_i : \mathbb{R}^n \rightarrow \mathbb{R}$ para $i = 1, \dots, m$ son las funciones componentes, y

$$\begin{aligned}\mathbf{f}(\mathbf{x}) &= \mathbf{f}(x_1, \dots, x_n) = (f_1(x_1, \dots, x_n), \dots, f_m(x_1, \dots, x_n)) \\ &= (f_1(\mathbf{x}), \dots, f_m(\mathbf{x})) = \mathbf{y} = (y_1, \dots, y_m).\end{aligned}$$

c) Para funciones escalares la notación es $f(x_1, \dots, x_n)$ o $f(\mathbf{x})$ si la variable es vectorial y $f(x)$ si la variable es escalar.

Dominio de una función. Definición

El dominio de una función $\mathbf{f} : \mathbb{R}^n \rightarrow \mathbb{R}^m$ se denota por $\text{Dom } \mathbf{f}$ y será, salvo indicación en contra, el subconjunto de \mathbb{R}^n para el que tenga sentido el cálculo de las expresiones que definen dicha función. Por tanto

$$\text{Dom } \mathbf{f} = \{\mathbf{x} \in \mathbb{R}^n / \exists \mathbf{f}(\mathbf{x}) \in \mathbb{R}^m\}.$$

El dominio de una función vectorial es la intersección de los dominios de las funciones componentes.

Imagen de una función. Definición

Sea $\mathbf{f} : \mathbb{R}^n \rightarrow \mathbb{R}^m$, la imagen de \mathbf{f} se denota por $\text{Im } \mathbf{f}$ y se define como

$$\text{Im } \mathbf{f} = \{\mathbf{y} \in \mathbb{R}^m / \exists \mathbf{x} \in \mathbb{R}^n \text{ con } \mathbf{f}(\mathbf{x}) = \mathbf{y}\}.$$

**CLASES PARTICULARES, TUTORÍAS TÉCNICAS ONLINE
LLAMA O ENVÍA WHATSAPP: 689 45 44 70**

**ONLINE PRIVATE LESSONS FOR SCIENCE STUDENTS
CALL OR WHATSAPP:689 45 44 70**

Cartagena99

2. Derivadas parciales y direccionales de funciones escalares. Vector gradiente

Derivada parcial en un punto. Definición

Sea $f : A \subset \mathbb{R}^n \rightarrow \mathbb{R}$ y $\mathbf{a} = (a_1, \dots, a_n) \in \overset{\circ}{A}$. Se define la derivada parcial i -ésima en \mathbf{a} , y se denota por $f_{x_i}(\mathbf{a})$, $D_{x_i}f(\mathbf{a})$ o $\frac{\partial f}{\partial x_i}(\mathbf{a})$, como

$$\begin{aligned} \frac{\partial f}{\partial x_i}(\mathbf{a}) &= \lim_{h \rightarrow 0} \frac{f(a_1, \dots, a_{i-1}, a_i + h, a_{i+1}, \dots, a_n) - f(\mathbf{a})}{h} \\ &= \lim_{h \rightarrow 0} \frac{f(\mathbf{a} + h \mathbf{e}_i) - f(\mathbf{a})}{h}, \end{aligned}$$

donde \mathbf{e}_i es un vector de ceros con un uno en el lugar i -ésimo, es decir, $\mathbf{e}_i = (0, 0, \dots, 0, \overset{i}{1}, 0, \dots, 0)$.

Observaciones:

- a) En el caso particular $n = 2$ las derivadas parciales en el punto $\mathbf{a} = (x_0, y_0)$ son:

$$\frac{\partial f}{\partial x}(x_0, y_0) = \lim_{h \rightarrow 0} \frac{f(x_0 + h, y_0) - f(x_0, y_0)}{h}$$

$$\frac{\partial f}{\partial y}(x_0, y_0) = \lim_{h \rightarrow 0} \frac{f(x_0, y_0 + h) - f(x_0, y_0)}{h}$$

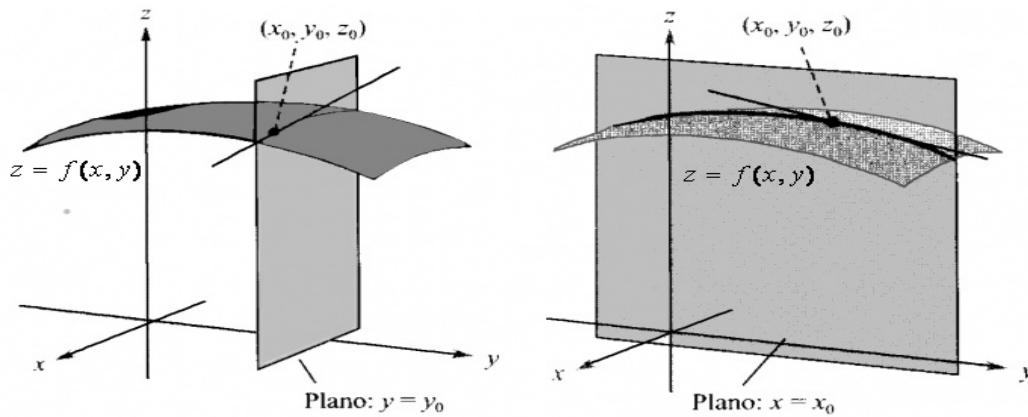
- b) La derivada parcial en un punto de una función de varias variables es la derivada de la función de una variable, obtenida haciendo constante todas las variables menos una. Por tanto se pueden aplicar las reglas de derivación para funciones de una variable.

- c) Las derivadas parciales en el punto (x_0, y_0) de la función $z = f(x, y)$ represen-

**CLASES PARTICULARES, TUTORÍAS TÉCNICAS ONLINE
LLAMA O ENVÍA WHATSAPP: 689 45 44 70**

**ONLINE PRIVATE LESSONS FOR SCIENCE STUDENTS
CALL OR WHATSAPP:689 45 44 70**

Cartagena99



Derivada direccional en un punto. Definición

Sea $f : A \subset \mathbb{R}^n \rightarrow \mathbb{R}$ y $\mathbf{a} \in \overset{\circ}{A}$. Sea $\mathbf{v} \in \mathbb{R}^n$ con $\|\mathbf{v}\| = 1$. La derivada direccional de f , en la dirección del vector \mathbf{v} , en el punto \mathbf{a} , se denota por $D_{\mathbf{v}}f(\mathbf{a})$ y se define como

$$D_{\mathbf{v}}f(\mathbf{a}) = \lim_{\lambda \rightarrow 0} \frac{f(\mathbf{a} + \lambda\mathbf{v}) - f(\mathbf{a})}{\lambda}$$

Observaciones:

- La derivada direccional indica la variación de la función en la dirección de \mathbf{v} .
- Las derivadas parciales son derivadas direccionales respecto a los vectores de la base canónica.
- Si el vector \mathbf{v} no es unitario se puede hablar de derivada en la dirección de \mathbf{v} refiriéndose a $D_{\frac{\mathbf{v}}{\|\mathbf{v}\|}}$.

Cartagena99

CLASES PARTICULARES, TUTORÍAS TÉCNICAS ONLINE
LLAMA O ENVÍA WHATSAPP: 689 45 44 70

ONLINE PRIVATE LESSONS FOR SCIENCE STUDENTS
CALL OR WHATSAPP:689 45 44 70

Función derivada parcial. Definición

Sea $f : A \subset \mathbb{R}^n \rightarrow \mathbb{R}$. La función derivada parcial i -ésima, denotada por f_{x_i} , $D_{x_i}f$ o $\frac{\partial f}{\partial x_i}$, es la función que a cada punto $\mathbf{a} \in A$, donde exista $\frac{\partial f}{\partial x_i}(\mathbf{a})$, le asigna dicho valor.

Derivadas sucesivas. Definición

La derivada parcial segunda respecto de x_i y x_j de una función f , denotada por $\frac{\partial^2 f}{\partial x_i \partial x_j}$ o $D_{x_i x_j} f$ es la derivada parcial respecto de x_i de la función $\frac{\partial f}{\partial x_j}$, es decir,

$$\frac{\partial f}{\partial x_i} \left(\frac{\partial f}{\partial x_j} \right).$$

De forma análoga se definen las derivadas parciales de orden superior. Por ejemplo, $\frac{\partial^3 f}{\partial x_k \partial x_i \partial x_j}$ es la derivada respecto de x_k de la función $\frac{\partial^2 f}{\partial x_i \partial x_j}$.

Igualdad de derivadas cruzadas. Teorema de Schwarz

Sea $f : A \subset \mathbb{R}^2 \rightarrow \mathbb{R}$ y $\mathbf{a} = (x_0, y_0) \in \overset{\circ}{A}$. Si se verifica:

- i) Existen $\frac{\partial f}{\partial x}$, $\frac{\partial f}{\partial y}$ en un entorno de (x_0, y_0) .
- ii) Existen $\frac{\partial^2 f}{\partial x \partial y}$ en un entorno de (x_0, y_0) y es continua en (x_0, y_0) .

Entonces existe $\frac{\partial^2 f}{\partial y \partial x}$ y $\frac{\partial^2 f}{\partial y \partial x} = \frac{\partial^2 f}{\partial x \partial y}$.

Observaciones:

CLASES PARTICULARES, TUTORÍAS TÉCNICAS ONLINE
LLAMA O ENVÍA WHATSAPP: 689 45 44 70

ONLINE PRIVATE LESSONS FOR SCIENCE STUDENTS
CALL OR WHATSAPP:689 45 44 70

Cartagena99

- b) El teorema es válido para derivadas de órdenes mayores.
- c) Si el vector \mathbf{v} no es unitario se puede hablar de derivada en la dirección de \mathbf{v} refiriéndose a $D \frac{\mathbf{v}}{\|\mathbf{v}\|}$.
- d) Una función puede tener derivadas direccionales o parciales o ambas y no ser continua en el punto.

Vector gradiente. Definición

Dada $f : A \subset \mathbb{R}^n \rightarrow \mathbb{R}$ con derivadas parciales en un punto $\mathbf{a} \in \overset{\circ}{A}$, se denomina vector gradiente de f en \mathbf{a} y se denota por $\text{grad}f(\mathbf{a})$, $\nabla f(\mathbf{a})$, al vector que tiene por componentes las derivadas parciales de f en \mathbf{a} , es decir, $\nabla f(\mathbf{a}) = \left(\frac{\partial f}{\partial x_1}(\mathbf{a}), \frac{\partial f}{\partial x_2}(\mathbf{a}), \dots, \frac{\partial f}{\partial x_n}(\mathbf{a}) \right)$.

Observaciones:

- i) El gradiente se puede considerar como un operador lineal en el sentido siguiente:
- Dadas $f, g : \mathbb{R}^n \rightarrow \mathbb{R}$, con derivadas parciales en un punto \mathbf{a} y dados $\lambda, \mu \in \mathbb{R}$, entonces $\nabla(\lambda f + \mu g)(\mathbf{a}) = \lambda \nabla f(\mathbf{a}) + \mu \nabla g(\mathbf{a})$.
- ii) Si $f : \mathbb{R}^n \rightarrow \mathbb{R}$ es diferenciable en \mathbf{a} entonces para cualquier dirección \mathbf{v} la derivada direccional respecto de \mathbf{v} existe y verifica que $D_{\mathbf{v}}f(\mathbf{a}) = \nabla f(\mathbf{a}) \bullet \mathbf{v}$, donde \bullet denota el producto escalar.



Cartagena99

CLASES PARTICULARES, TUTORÍAS TÉCNICAS ONLINE
LLAMA O ENVÍA WHATSAPP: 689 45 44 70

ONLINE PRIVATE LESSONS FOR SCIENCE STUDENTS
CALL OR WHATSAPP:689 45 44 70

Interpretación geométrica del vector gradiente

- i) La derivada direccional es máxima en la dirección del vector gradiente $\nabla f(\mathbf{a})$ siendo su valor $|\nabla f(\mathbf{a})|$, mínima en el sentido opuesto $-\nabla f(\mathbf{a})$ y nula en la dirección de todo vector \mathbf{v} perpendicular a $\nabla f(\mathbf{a})$.
- ii) Dada $f : \mathbb{R}^2 \rightarrow \mathbb{R}$, el vector gradiente de f en \mathbf{a} , tal que $\nabla f(\mathbf{a}) \neq 0$ es un vector perpendicular a la curva de nivel de la superficie $z = f(x, y)$ que pasa por el punto \mathbf{a} . (En el caso de $f : \mathbb{R}^3 \rightarrow \mathbb{R}$ será perpendicular a la superficie de nivel correspondiente).

The logo for 'Cartagena99' features the text 'Cartagena99' in a stylized, blue, serif font. The '99' is significantly larger and more prominent than the 'Cartagena' part. The text is set against a light blue, abstract background that resembles a stylized map or a splash of paint. Below the text, there is a horizontal orange and yellow gradient bar.

CLASES PARTICULARES, TUTORÍAS TÉCNICAS ONLINE
LLAMA O ENVÍA WHATSAPP: 689 45 44 70

ONLINE PRIVATE LESSONS FOR SCIENCE STUDENTS
CALL OR WHATSAPP:689 45 44 70

Ejercicios

1. Calcular las derivadas parciales primeras y segundas de

$$1. f(x, y) = \frac{x^2 + y^2}{xy}$$

$$4. f(x, y) = \ln(x^2 + y)$$

$$2. f(x, y, z) = \frac{1}{x + y + z}$$

$$5. f(x, y) = e^{x^2 + xy}$$

$$3. f(x, y, z) = 2x - y^2 + z^2$$

$$6. f(x) = x \cos y - y \cos x$$

2. Calcular la derivada direccional de

a) $f(x, y) = 4 - x^2 - y^2$ en el punto $P = \left(\frac{3}{4}, \frac{3}{4}\right)$ según la dirección de $\mathbf{v} = \left(\frac{1}{\sqrt{2}}, \frac{1}{\sqrt{2}}\right)$.

b) $f(x, y) = e^{-(x^2 + y^2)}$ en el punto $(1, 0)$ según la dirección del vector $(1, 1)$.

c) $f(x, y) = 3x^2 - 2y^2$ en $(-1, 3)$ en la dirección que va desde el punto $P(-1, 3)$ a $Q(1, -2)$.

d) $f(x, y) = x^2 + 3xy^2$ en el punto $(1, 2)$ en la dirección que apunta hacia el origen.

e) $f(x, y) = \frac{1}{x^2 + y^2}$ en el punto $(2, 3)$ según la dirección definida por $y = \frac{3}{2}x$.

3. Determinar, si es posible, un vector unitario \mathbf{v} de modo que la derivada direccional de la función $f(x, y, z) = \frac{1 - xy}{z}$ en el punto $(1, 1, 1)$ y en la dirección de \mathbf{v} sea $\sqrt{2}$.

4. Encontrar la pendiente de la superficie dada por $f(x, y) = \frac{-x^2}{2} - y^2 + \frac{25}{8}$ en el punto $\left(\frac{1}{9}, \frac{1}{9}\right)$ en las direcciones x e y .



Cartagena99

**CLASES PARTICULARES, TUTORÍAS TÉCNICAS ONLINE
LLAMA O ENVÍA WHATSAPP: 689 45 44 70**

**ONLINE PRIVATE LESSONS FOR SCIENCE STUDENTS
CALL OR WHATSAPP: 689 45 44 70**

6. Un depósito de forma de cilindro recto tiene 2 metros de radio por 3 de altura, para ver cómo se mejora la capacidad, se quiere conocer la tasa de cambio de su volumen respecto del radio y respecto de su altura.
7. La temperatura medida en grados sobre la superficie de una placa metálica está dada por la función $T(x, y) = 20 - 4x^2 - y^2$ donde x e y se miden en centímetros, si nos situamos en el punto $(2, -3)$, ¿en qué dirección crece más rápidamente la temperatura?, ¿cuál es su tasa de crecimiento?
8. La altura h de una montaña con respecto al nivel del mar viene dada por la expresión $h(x, y) = 1000 - 0.01x^2 - 0.05y^2$, donde x representa la dirección Este e y la dirección Norte. Un montañero está en el punto de la montaña de coordenadas $(x, y) = (200, 100)$.
 - a) Analizar si el montañero asciende o desciende cuando camina en las direcciones Norte, Noreste y Sur, respectivamente.
 - b) Hallar las direcciones de ascenso y descenso más rápido.
 - c) Hallar la dirección para la cual no cambia de altura.

The logo for Cartagena99 features the text 'Cartagena99' in a stylized, blue, serif font. The '99' is significantly larger and more prominent than the rest of the text. The logo is set against a light blue background with a white arrow pointing to the right, and a yellow arrow pointing to the left, both partially obscured by the text.

CLASES PARTICULARES, TUTORÍAS TÉCNICAS ONLINE
LLAMA O ENVÍA WHATSAPP: 689 45 44 70

ONLINE PRIVATE LESSONS FOR SCIENCE STUDENTS
CALL OR WHATSAPP:689 45 44 70