



GRUPO	Nº	APELLIDOS, NOMBRE	NOTA
-------	----	-------------------	------

**INSTRUCCIONES:**

1. El examen se puede hacer a lápiz.
2. **NO SE CORREGIRÁN EJERCICIOS ILEGIBLES Y/O CAÓTICOS.**
3. **NO SE ADMITIRÁN respuestas que no estén debidamente razonadas.**
4. **NO SE PERMITEN PREGUNTAS**

**EJERCICIO 1: (0.5 PUNTOS)**

Defina, con sus propias palabras, y de forma breve y concisa, los tres tipos de **tiristores**, indicando las principales diferencias entre cada uno de ellos.

**CLASES PARTICULARES, TUTORÍAS TÉCNICAS ONLINE  
LLAMA O ENVÍA WHATSAPP: 689 45 44 70**

---

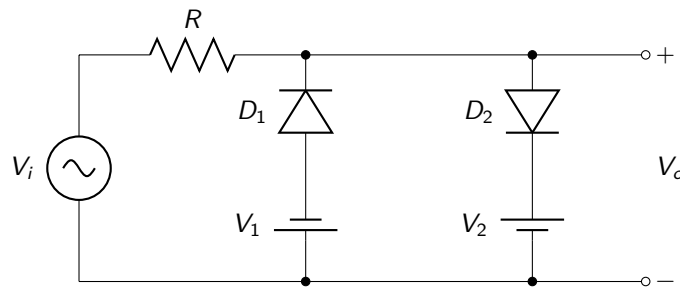
**ONLINE PRIVATE LESSONS FOR SCIENCE STUDENTS  
CALL OR WHATSAPP:689 45 44 70**





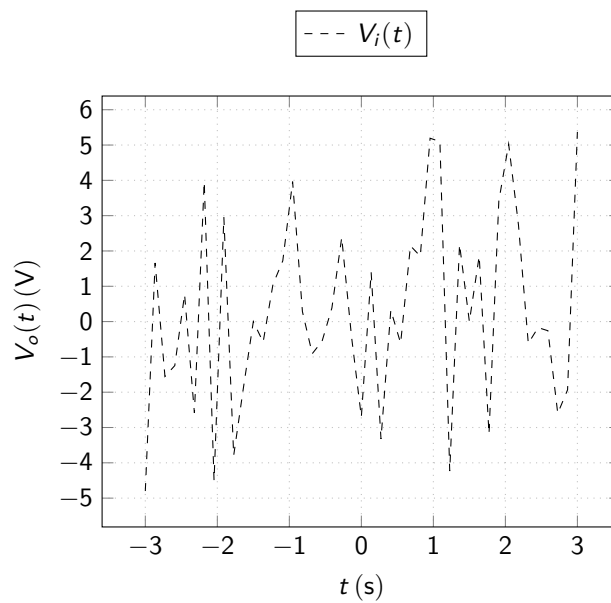
**EJERCICIO 2: (1.5 PUNTOS)**

En el circuito de la figura, use los siguientes valores:  $R = 100\text{ k}\Omega$ ,  $V_1 = 1\text{ V}$ ,  $V_2 = 3\text{ V}$



Se pide:

- a) **(1 PUNTO)** Obtener la expresión de  $V_o$  como función de  $V_i$  ( $V_o = f(V_i)$ ).
- b) **(0.5 PUNTOS)** Representar, de forma aproximada,  $V_o(t)$  si  $V_i(t)$  es la función representada en la siguiente gráfica.



**CLASES PARTICULARES, TUTORÍAS TÉCNICAS ONLINE**  
**LLAMA O ENVÍA WHATSAPP: 689 45 44 70**

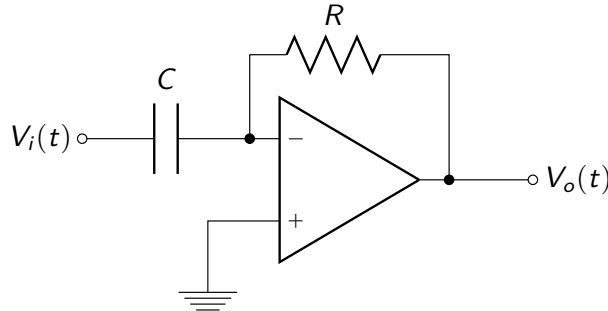
---

**ONLINE PRIVATE LESSONS FOR SCIENCE STUDENTS**  
**CALL OR WHATSAPP:689 45 44 70**



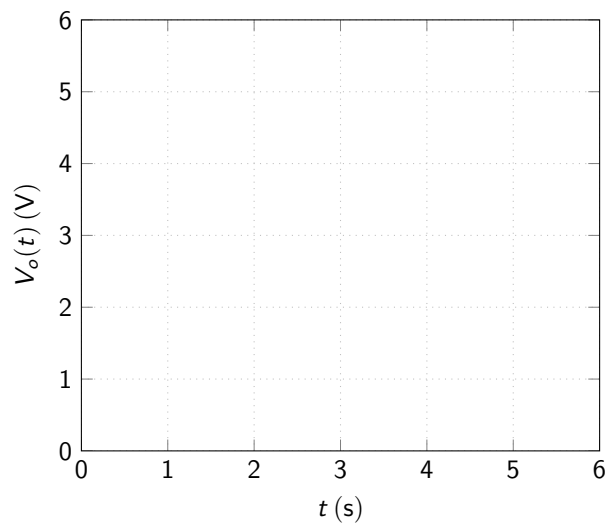
**EJERCICIO 3: (2 PUNTOS)**

Sea una señal de entrada  $V_i(t) = -0.5 \cdot t^2$  que alimenta a un circuito operacional como el de la figura.



Tomando los siguientes valores:  $R = 1\text{ M}\Omega$ ,  $C = 1\mu\text{F}$ , se pide:

- a) (1.5 PUNTOS) Obtener la expresión de  $V_o(t)$ .
- b) (0.5 PUNTOS) Represente gráficamente  $V_o(t)$ .



CLASES PARTICULARES, TUTORÍAS TÉCNICAS ONLINE  
LLAMA O ENVÍA WHATSAPP: 689 45 44 70

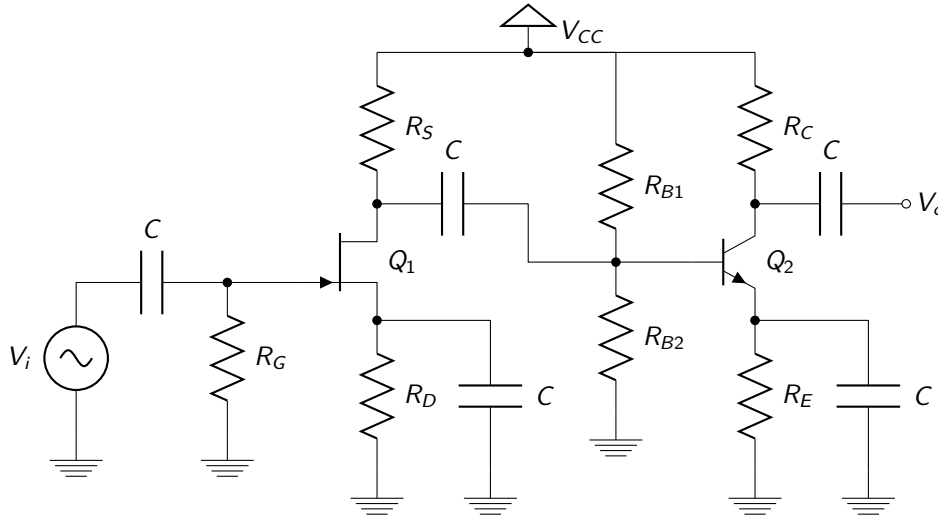
---

ONLINE PRIVATE LESSONS FOR SCIENCE STUDENTS  
CALL OR WHATSAPP:689 45 44 70



**EJERCICIO 4: (2 PUNTOS)**

En el circuito de la figura:



$$V_{CC} = 10 V$$

$$R_G = 1 M\Omega$$

$$R_D = 1 k\Omega$$

$$R_S = 3 k\Omega$$

$$R_{B1} = 100 k\Omega$$

$$R_{B2} = 47 k\Omega$$

$$R_C = 5.6 k\Omega$$

$$R_E = 5.6 k\Omega$$

$$g_m = 5 \cdot 10^{-3} \text{ S}$$

$$r_\pi = 2 k\Omega$$

$$\beta = 100$$

$$V_{BE ON} = 0.5 V$$

$$V_{CE Sat} = 0.2 V$$

Se pide:

- a) **(0.5 PUNTOS)** Calcular el punto de trabajo del transistor bipolar (BJT),  $Q_2 = (V_{CE}, I_C)$ , indicando el estado en que se encuentra el transistor. Razonar la respuesta.
- b) **(0.25 PUNTOS)** Dibujar el modelo de pequeña señal del circuito.
- c) **(0.5 PUNTOS)** Calcular la ganancia de tensión del circuito:  $A_V = V_o/V_i$
- d) **(0.5 PUNTOS)** Calcular la ganancia de corriente del circuito:  $A_I = I_o/I_i$ , tomando  $I_o$  como la corriente que atraviesa la resistencia  $R_C$  en el modelo de pequeña señal.
- e) **(0.25 PUNTOS)** ¿Valdría este amplificador como elemento para interconectar la salida de audio de un iPod con un altavoz? Razonar la respuesta.



CLASES PARTICULARES, TUTORÍAS TÉCNICAS ONLINE  
LLAMA O ENVÍA WHATSAPP: 689 45 44 70

---

ONLINE PRIVATE LESSONS FOR SCIENCE STUDENTS  
CALL OR WHATSAPP:689 45 44 70



**EJERCICIO 5: (2 PUNTOS)**

Se desea diseñar un sistema "Park Assist" para la nueva gama de tanques acorazados, mediante sistemas digitales combinacionales. En un diseño inicial, se pretende instalar en el tanque los siguientes sensores:

- a) Un sónar de proximidad frontal, situado en la parte delantera del tanque, que devuelve "1" si tenemos algún objeto delante demasiado cerca. (SEÑAL "a")
- b) Un telémetro (o medidor de distancias) láser, situado también en la parte trasera del tanque, que avisará (valdrá "1") cuando estemos a menos de 1m de chocar contra un objeto. (SEÑAL "b").
- c) Un sistema de detección de firma IR, que devuelve un "1" cuando detecta calor en la parte trasera del vehículo. (SEÑAL "c")
- d) Un sónar de proximidad trasero, situado en la parte trasera del tanque, que devuelva un "1" cuando el tanque esté próximo a algún objeto. (SEÑAL "d")

El sistema "Park Assist" generará una señal de "Aparcado!" (f), que se activará en los siguientes casos:

- 1) Si se activan el sónar frontal y el telémetro láser trasero simultáneamente.
- 2) Si se activa el telémetro láser y el sistema de detección de firma IR simultáneamente.
- 3) Si se activa el sónar de proximidad trasero.

Se pide:

- a) **(0.5 PUNTOS)** Extraer la tabla de verdad en base a los requisitos de diseño.
- b) **(0.5 PUNTOS)** Simplificar la función obtenida mediante el método de Karnaugh. ¿Son realmente necesarios todos los sensores que se desean instalar en el vehículo? Razonar la respuesta.
- c) **(0.5 PUNTOS)** Diseñar la función resultante con puertas AND, OR y NOT, indicando el número de puertas lógicas que se necesitarían para implementar este sistema.

En el proceso de diseño se cometen una serie de errores, de forma que el sistema no se activa (es decir, f=0) cuando se activan simultáneamente todos los sensores. Se pide:

- d) **(0.5 PUNTOS)** ¿A qué posición/es de la tabla de verdad afecta este error? Con el/los cambio/s que implica, simplificar de nuevo la función mediante el método de Karnaugh, indicando el incremento en el número de puertas lógicas a que da lugar este error.

	d	c	b	a	f
0					
1					
2					
3					
4					
5					

**CLASES PARTICULARES, TUTORÍAS TÉCNICAS ONLINE**  
**LLAMA O ENVÍA WHATSAPP: 689 45 44 70**

---

**ONLINE PRIVATE LESSONS FOR SCIENCE STUDENTS**  
**CALL OR WHATSAPP:689 45 44 70**

14					
----	--	--	--	--	--



ab				
	00	01	11	10
cd				
00	0	2	3	1
01	8	10	11	9
11	12	14	15	13
10	4	6	7	5

ab				
	00	01	11	10
cd				
00	0	2	3	1
01	8	10	11	9
11	12	14	15	13
10	4	6	7	5



CLASES PARTICULARES, TUTORÍAS TÉCNICAS ONLINE  
LLAMA O ENVÍA WHATSAPP: 689 45 44 70

---

ONLINE PRIVATE LESSONS FOR SCIENCE STUDENTS  
CALL OR WHATSAPP:689 45 44 70



## EJERCICIO 6: (2 PUNTOS)

Se dispone de una cadena de música con salida en estéreo (dos canales de audio, cada uno con sus pistas), y de un altavoz de dimensiones 1m x 1m, de tipo mono (un único canal de audio, en el que se oyen todas las pistas juntas).

La cadena de música tiene las siguientes características:

- Dispone de dos salidas de audio, una para cada canal.
- Cada una de las salidas tiene una impedancia muy elevada (unos cuantos kilo ohmios).
- Proporciona una tensión de salida de 1 mV.

Por su parte, el altavoz tiene las siguientes características:

- Dispone únicamente de una entrada de audio,
- Tiene una impedancia muy pequeña en comparación con la salida de la cadena de música (unos pocos ohmios).
- Necesita que la señal de entrada esté sobre los 100V.

Se desea diseñar un sistema analógico lo más eficiente posible que convierta la señal de audio en estéreo, para lo que se dispone de los siguientes bloques analógicos:

- Amplificadores de pequeña señal:
  - o Diseñados con BJT
  - o Con ganancias máximas de 100
  - o No pueden sacar señales mayores de 5 V sin volverse inestables ni saturarse.
- Amplificadores operacionales inversores
- Amplificadores operacionales no inversores
- Amplificadores operacionales inversores sumadores
- Amplificadores operacionales inversores restadores
- Amplificadores operacionales inversores derivadores
- Amplificadores operacionales inversores integradores
- Seguidores de tensión (o adaptadores de impedancias)

Por otra parte, los circuitos montados con amplificadores operacionales, tienen las siguientes restricciones:

- Necesitan una señal de entrada mínima de 1V para poder funcionar.
- Cada circuito de estos **no** puede dar una ganancia mayor que 90, porque se vuelven inestables.

Se pide:

- a) (1 PUNTO) Diseñar el diagrama de bloques básico del sistema, teniendo en cuenta que se desea transferir la máxima potencia posible al altavoz, de muy baja impedancia. Razonar el diseño

CLASES PARTICULARES, TUTORÍAS TÉCNICAS ONLINE  
LLAMA O ENVÍA WHATSAPP: 689 45 44 70

---

ONLINE PRIVATE LESSONS FOR SCIENCE STUDENTS  
CALL OR WHATSAPP:689 45 44 70

Cartagena99