

# Unidad 1

## Sistemas Digitales Basados en Microprocesador

***SISTEMAS BASADOS EN MICROPROCESADORES***

**Grado en Ingeniería Informática  
EPS - UAM**

CLASES PARTICULARES, TUTORÍAS TÉCNICAS ONLINE  
LLAMA O ENVÍA WHATSAPP: 689 45 44 70  
-- --  
ONLINE PRIVATE LESSONS FOR SCIENCE STUDENTS  
CALL OR WHATSAPP:689 45 44 70

# Índice

## Sistemas digitales basados en microprocesador.

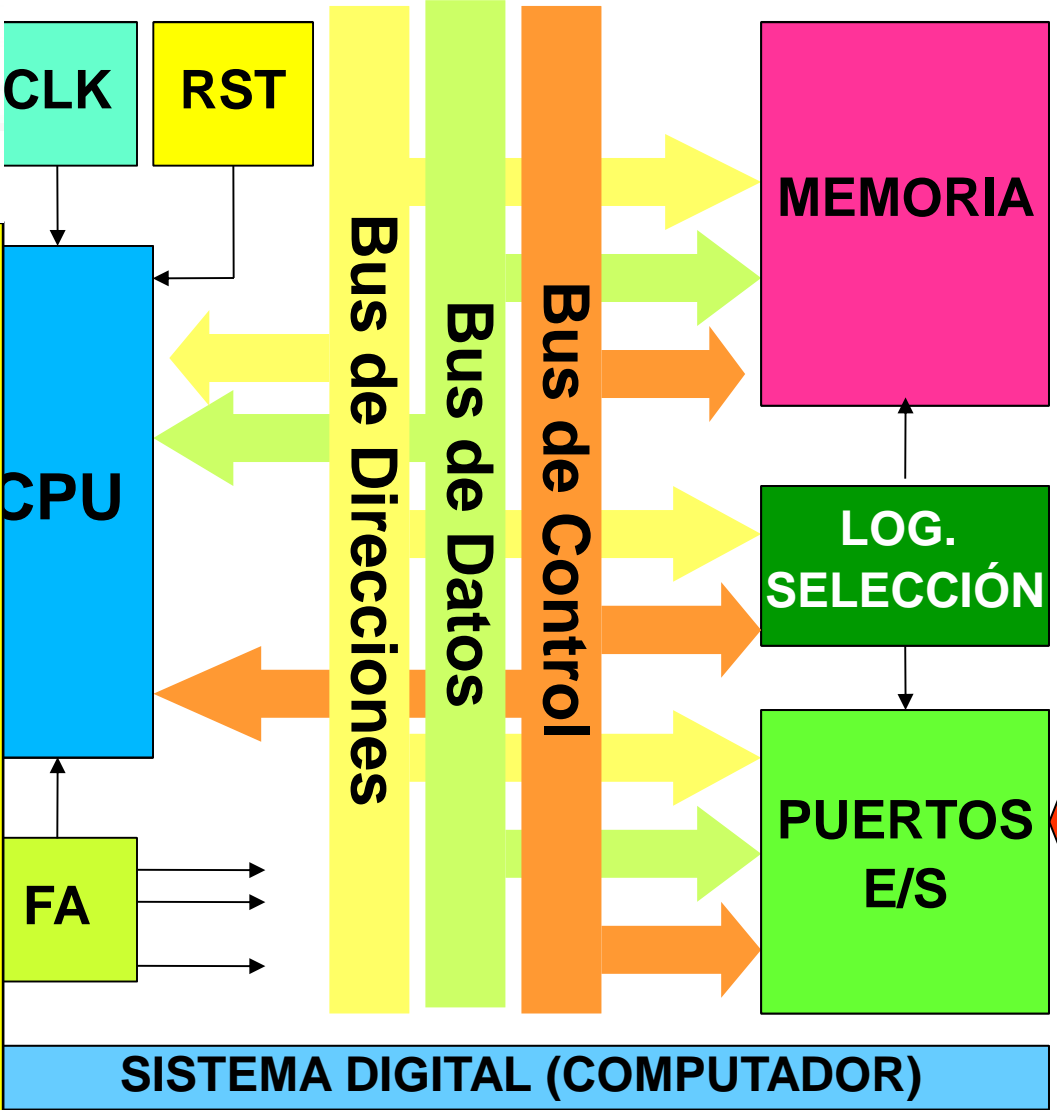
1. Arquitectura básica de un sistema digital basado en microprocesador.
2. Arquitectura básica de un microprocesador.
3. Funcionamiento de un sistema basado en microprocesador.

Cartagena99

CLASES PARTICULARES, TUTORÍAS TÉCNICAS ONLINE  
LLAMA O ENVÍA WHATSAPP: 689 45 44 70  
--  
ONLINE PRIVATE LESSONS FOR SCIENCE STUDENTS  
CALL OR WHATSAPP:689 45 44 70

# Arquitectura básica de un sistema digital basado en microprocesador (I)

## PERIFÉRICOS



Cartagena99

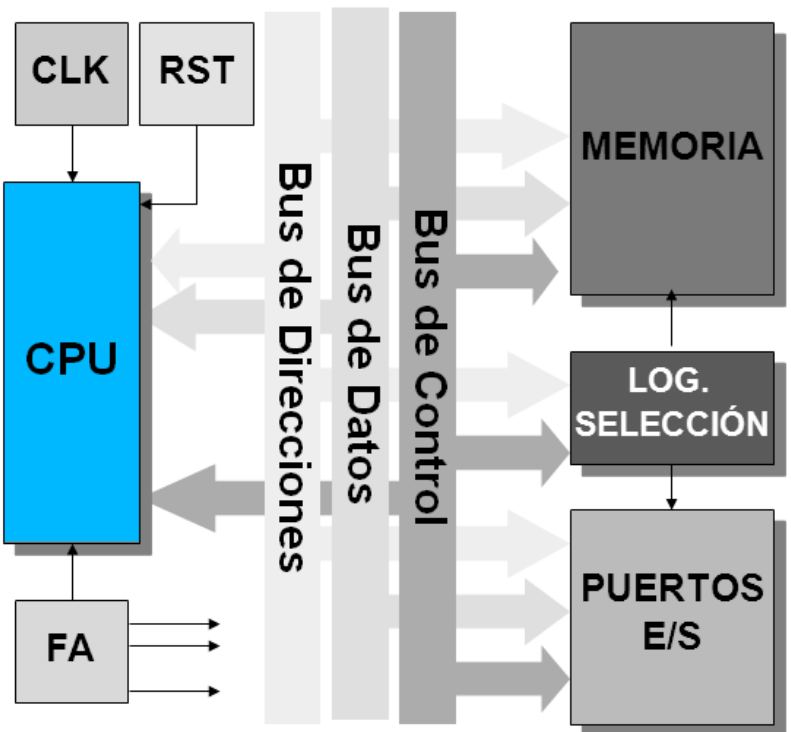
CLASES PARTICULARES, TUTORÍAS TÉCNICAS ONLINE  
LLAMA O ENVÍA WHATSAPP: 689 45 44 70  
...  
ONLINE PRIVATE LESSONS FOR SCIENCE STUDENTS  
CALL OR WHATSAPP: 689 45 44 70

# Arquitectura básica de un sistema digital basado en microprocesador (II)

## UNO o MICROPROCESADOR

Dispositivo que ejecuta programas.

Interactúa con demás dispositivos (puertos E/S y periféricos, memoria) del sistema según indique el programa.



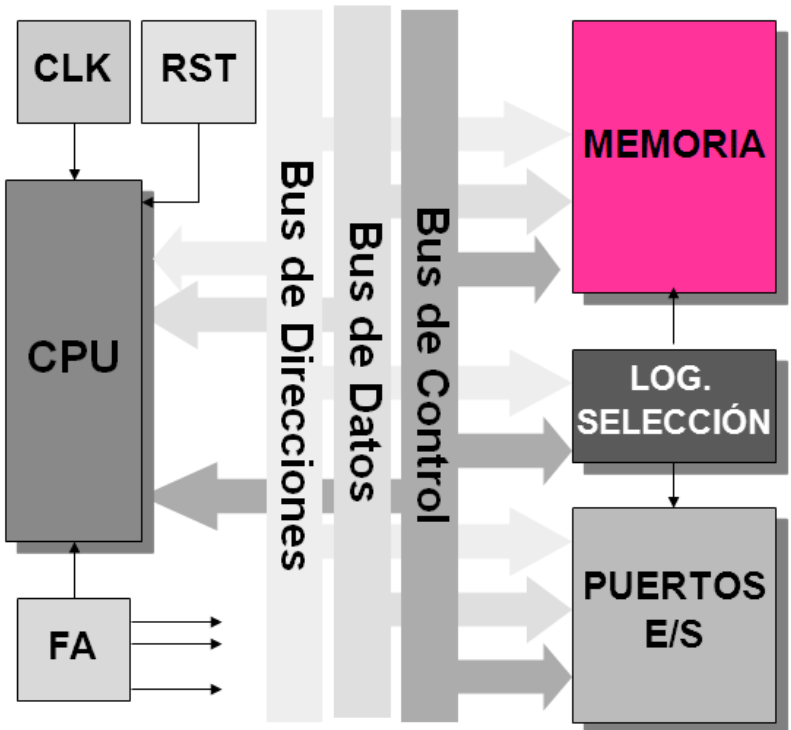
Cartagena99

CLASES PARTICULARES, TUTORÍAS TÉCNICAS ONLINE  
LLAMA O ENVÍA WHATSAPP: 689 45 44 70  
--  
ONLINE PRIVATE LESSONS FOR SCIENCE STUDENTS  
CALL OR WHATSAPP:689 45 44 70

# Arquitectura básica de un sistema digital basado en microprocesador (III)

## MEMORIA

Dispositivo que almacena instrucciones en código máquina del programa y sus datos relacionados.  
Memoria no volátil (ROM) para el programa.  
Memoria volátil (RAM) para variables y pila.



Cartagena99

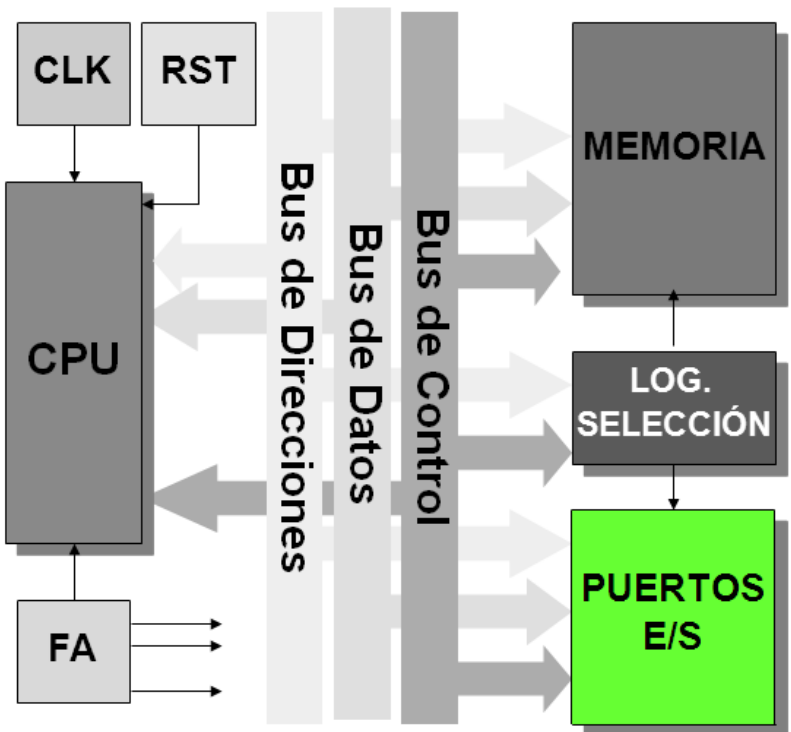
CLASES PARTICULARES, TUTORÍAS TÉCNICAS ONLINE  
LLAMA O ENVÍA WHATSAPP: 689 45 44 70  
-- --  
ONLINE PRIVATE LESSONS FOR SCIENCE STUDENTS  
CALL OR WHATSAPP:689 45 44 70

# Arquitectura básica de un sistema digital basado en microprocesador (IV)

## PIERTOS de E/S

Conjunto muy variado de dispositivos que facilitan la conexión de periféricos (teclado, monitor, impresora, etc.) al sistema digital.

En algunos casos se conocen como *controladores*.



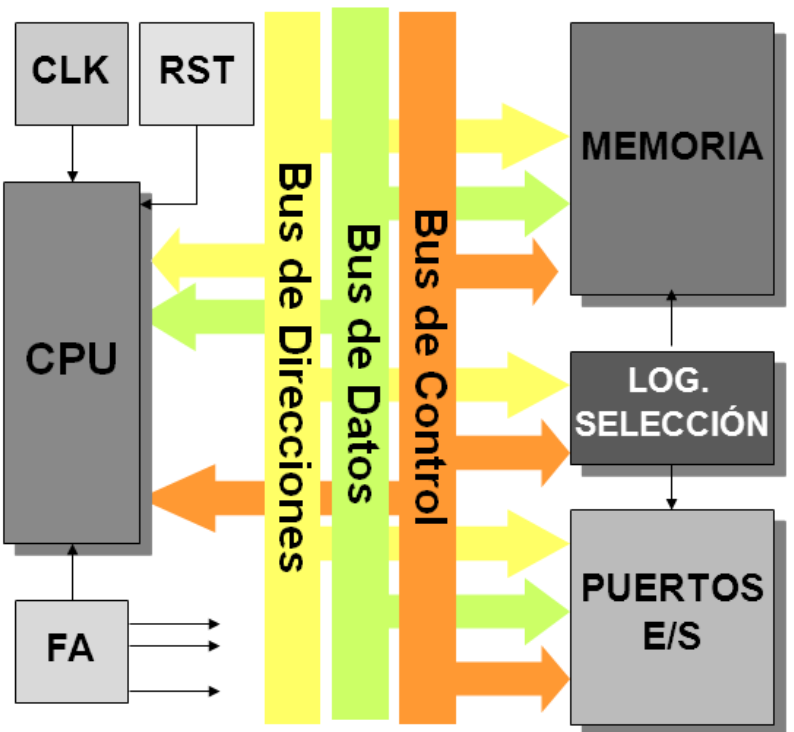
Cartagena99

CLASES PARTICULARES, TUTORÍAS TÉCNICAS ONLINE  
LLAMA O ENVÍA WHATSAPP: 689 45 44 70  
-- --  
ONLINE PRIVATE LESSONS FOR SCIENCE STUDENTS  
CALL OR WHATSAPP:689 45 44 70

# Arquitectura básica de un sistema digital basado en microprocesador (V)

## BUSES del SISTEMA

Conjunto de conexiones por donde viajan los datos entre la CPU y los dispositivos del sistema (MEMORIA y PUERTOS E/S).



Cartagena99

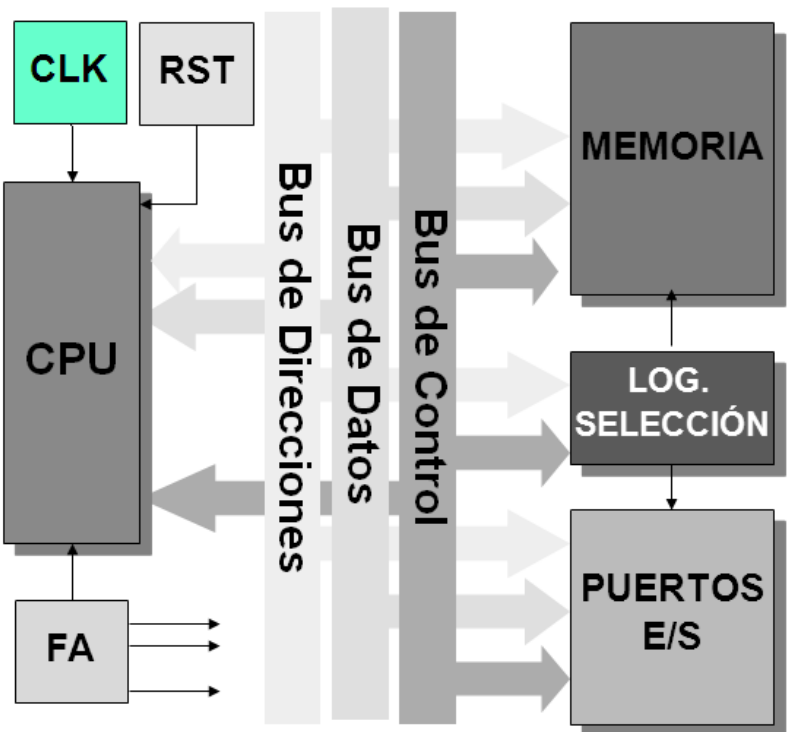
CLASES PARTICULARES, TUTORÍAS TÉCNICAS ONLINE  
LLAMA O ENVÍA WHATSAPP: 689 45 44 70  
-- --  
ONLINE PRIVATE LESSONS FOR SCIENCE STUDENTS  
CALL OR WHATSAPP:689 45 44 70



# Arquitectura básica de un sistema digital basado en microprocesador (VI)

Componentes secundarios

**RELOJ (CLK):** Circuito que genera la señal de reloj necesaria para la CPU (circuito secuencial) y otros dispositivos (puertos) que necesitan temporizar, sincronizar, etc.



Cartagena99

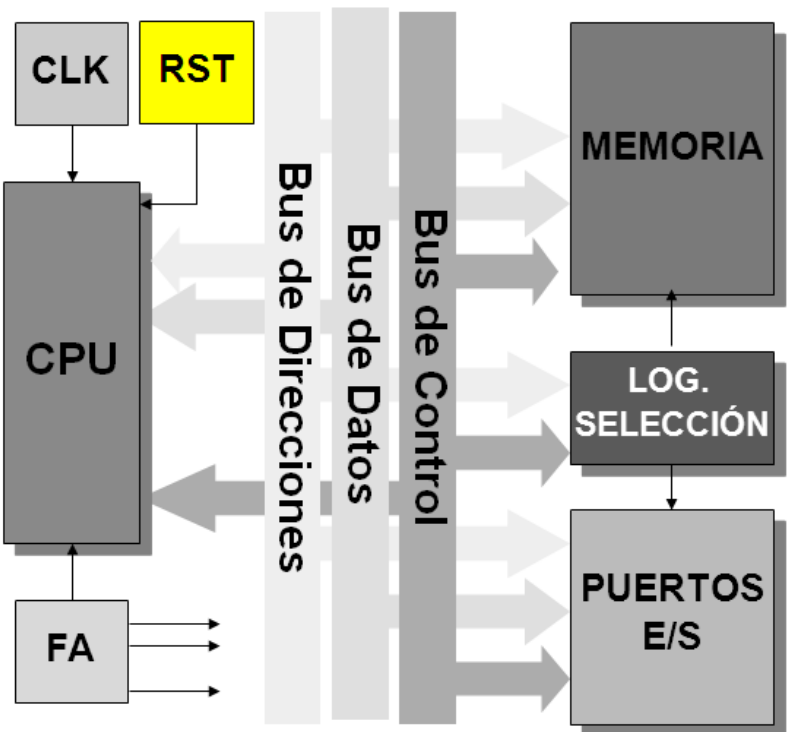
CLASES PARTICULARES, TUTORÍAS TÉCNICAS ONLINE  
LLAMA O ENVÍA WHATSAPP: 689 45 44 70  
--  
ONLINE PRIVATE LESSONS FOR SCIENCE STUDENTS  
CALL OR WHATSAPP:689 45 44 70



# Arquitectura básica de un sistema digital basado en microprocesador (VII)

Componentes secundarios

**RESET (RST):** Circuito que genera un pulso que la CPU y otros dispositivos entienden como una petición de reinicio.



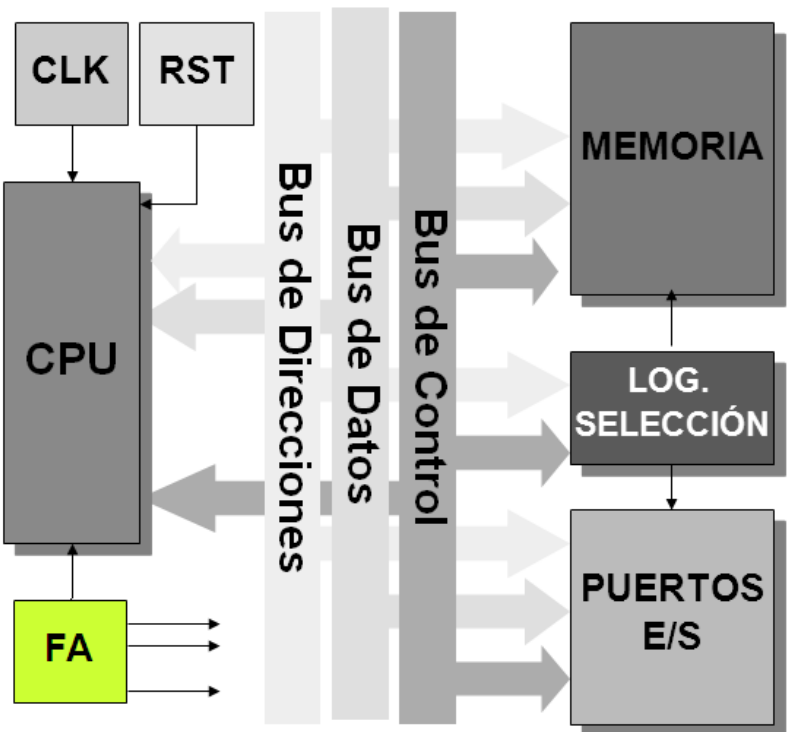
Cartagena99

CLASES PARTICULARES, TUTORÍAS TÉCNICAS ONLINE  
LLAMA O ENVÍA WHATSAPP: 689 45 44 70  
--  
ONLINE PRIVATE LESSONS FOR SCIENCE STUDENTS  
CALL OR WHATSAPP:689 45 44 70

# Arquitectura básica de un sistema digital basado en microprocesador (VIII)

Componentes secundarios

**FUENTE DE ALIMENTACIÓN (FA):** Circuito que genera las tensiones (Voltios) necesarias para la alimentación de los circuitos electrónicos del sistema.



Cartagena99

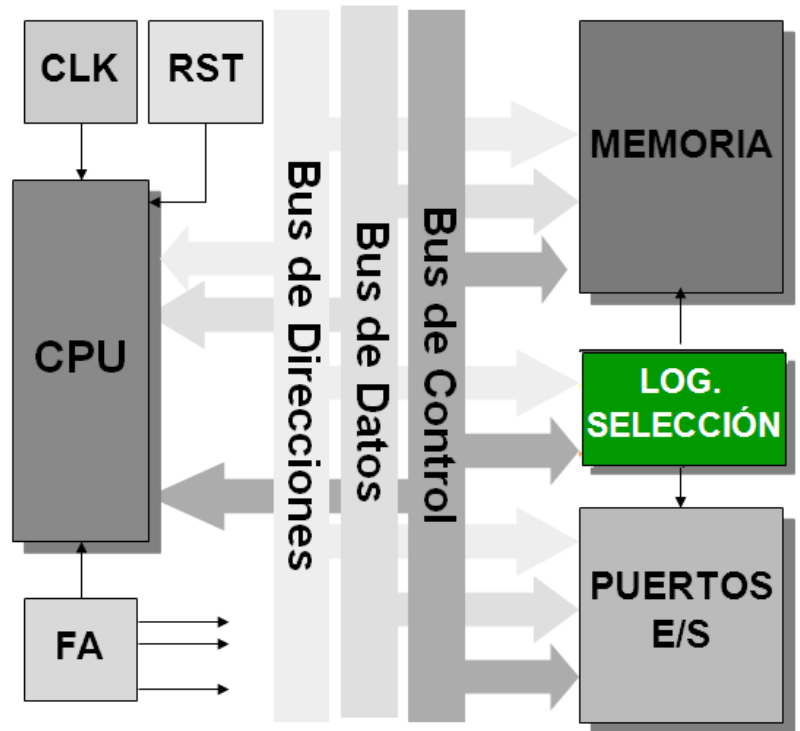
CLASES PARTICULARES, TUTORÍAS TÉCNICAS ONLINE  
LLAMA O ENVÍA WHATSAPP: 689 45 44 70  
--  
ONLINE PRIVATE LESSONS FOR SCIENCE STUDENTS  
CALL OR WHATSAPP:689 45 44 70

# Arquitectura básica de un sistema digital basado en microprocesador (IX)

Componentes secundarios

**LÓGICA DE SELECCIÓN:** Circuito combinacional simple (puertas, PLD, etc.) que activa/desactiva los dispositivos del sistema según las direcciones asignadas en el mapa de memoria (\*).

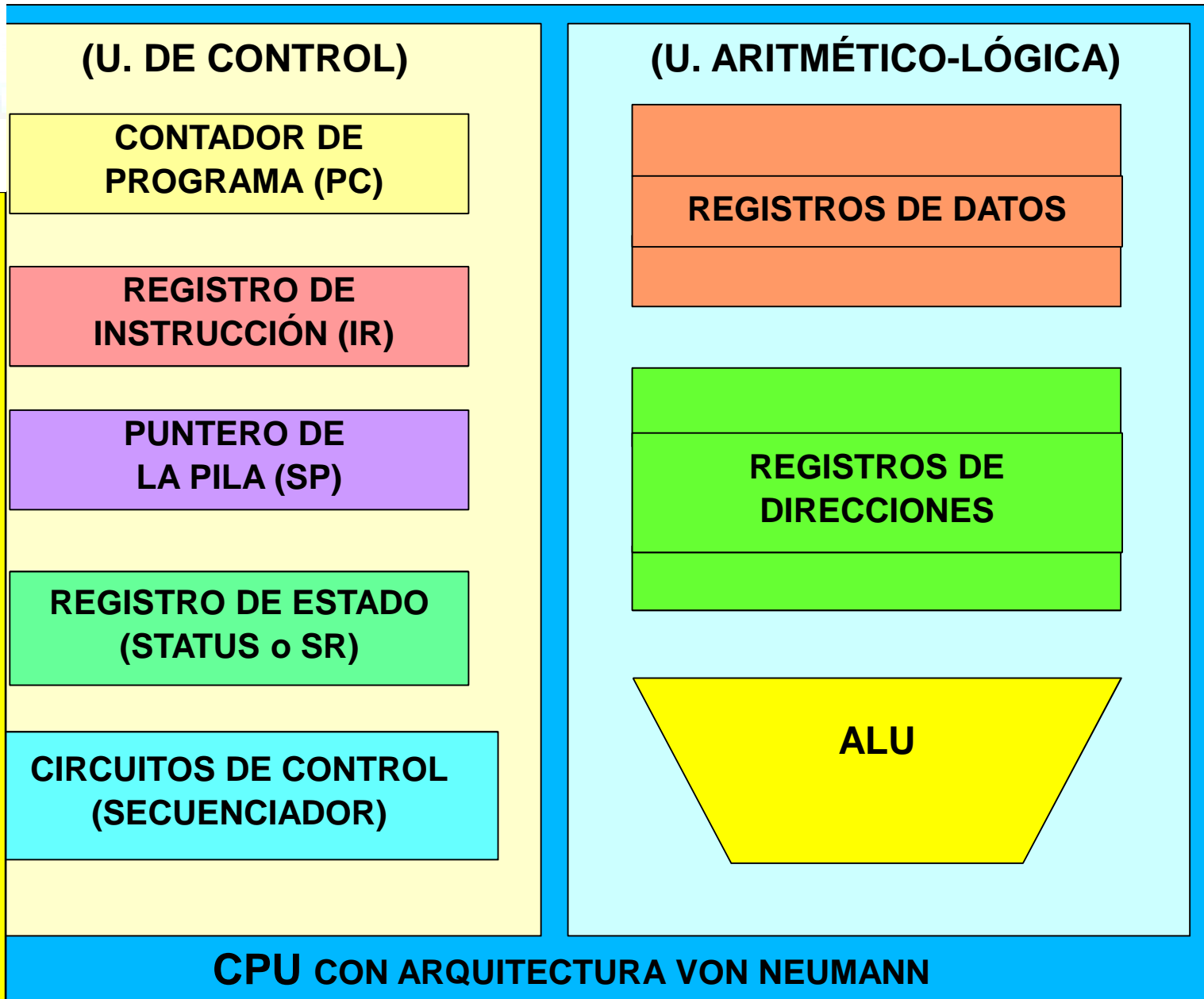
En sistemas con MAPEO DE E/S EN MEMORIA



Cartagena99

CLASES PARTICULARES, TUTORÍAS TÉCNICAS ONLINE  
LLAMA O ENVÍA WHATSAPP: 689 45 44 70  
...  
ONLINE PRIVATE LESSONS FOR SCIENCE STUDENTS  
CALL OR WHATSAPP:689 45 44 70

# Arquitectura básica de un microprocesador



Cartagena99

CLASES PARTICULARES, TUTORÍAS TÉCNICAS ONLINE  
LLAMA O ENVÍA WHATSAPP: 689 45 44 70  
--  
ONLINE PRIVATE LESSONS FOR SCIENCE STUDENTS  
CALL OR WHATSAPP:689 45 44 70

# Funcionamiento de un sistema basado en microprocesador (I)

Programa de aplicación reside en memoria (código máquina)

La CPU lee secuencialmente (máquina de estados) las instrucciones del programa al ejecutarlo y las interpreta internamente traduciéndolas en microórdenes.

función de la instrucción ejecutada, la CPU puede:

- Transferir datos a los puertos de E/S o a la memoria.
- Ejecutar sentencias de control internamente.
- Realizar operaciones aritméticas y lógicas.
- Manipular algunos parámetros internos a través de registros del sistema.

CLASES PARTICULARES, TUTORÍAS TÉCNICAS ONLINE  
LLAMA O ENVÍA WHATSAPP: 689 45 44 70  
--  
ONLINE PRIVATE LESSONS FOR SCIENCE STUDENTS  
CALL OR WHATSAPP:689 45 44 70

# Funcionamiento de un sistema basado en microprocesador (II)

**PROGRAMAS DEL USUARIO Y  
OTRAS APLICACIONES**

**LIBRERÍAS E INTERFACES DE APLICACIÓN  
(APIs)**

**SISTEMA OPERATIVO  
(MONITOR, DOS, WINDOWS, LINUX)**

**RUTINAS BAJO NIVEL  
(BIOS)**

**HARDWARE**

**Cartagena99**

CLASES PARTICULARES, TUTORÍAS TÉCNICAS ONLINE  
LLAMA O ENVÍA WHATSAPP: 689 45 44 70  
--  
ONLINE PRIVATE LESSONS FOR SCIENCE STUDENTS  
CALL OR WHATSAPP:689 45 44 70