

Unidad 5

Entrada / Salida

SISTEMAS BASADOS EN MICROPROCESADORES

Grado en Ingeniería Informática
EPS - UAM

CLASES PARTICULARES, TUTORÍAS TÉCNICAS ONLINE
LLAMA O ENVÍA WHATSAPP: 689 45 44 70
-- --
ONLINE PRIVATE LESSONS FOR SCIENCE STUDENTS
CALL OR WHATSAPP: 689 45 44 70

Índice

Entrada / Salida.

1. Técnicas de programación de entradas y salidas (E/S).
2. Sondeo.
3. Interrupción.
4. DMA.
5. Gestión y programación de las interrupciones en el 80x86: el controlador programable de interrupciones 8259A.

The logo for Cartagena99 features the text 'Cartagena99' in a stylized, green, cursive font. To the left of the text is a graphic element consisting of a blue and yellow shape that resembles a stylized 'C' or a speech bubble.

CLASES PARTICULARES, TUTORÍAS TÉCNICAS ONLINE
LLAMA O ENVÍA WHATSAPP: 689 45 44 70
--
ONLINE PRIVATE LESSONS FOR SCIENCE STUDENTS
CALL OR WHATSAPP:689 45 44 70

1. Técnicas de programación de E/S (I)

sistema basado en microprocesador debe transferir los datos desde (entrada) y hacia (salida) dispositivos externos.

Existen tres formas de realizar la transferencia:

Sondeo (encuesta, *polling*)

- La CPU es responsable de enviar y recibir datos, y de la sincronización con el periférico (esperar la llegada de datos o esperar la petición de envío de datos).

Interrupción

- La CPU es responsable de enviar y recibir datos.
- La sincronización se realiza mediante interrupciones *hardware* que recibe la CPU.

DMA (*Direct Memory Access*)

- La CPU configura un controlador de DMA que se encarga de enviar y recibir datos.
- La sincronización la realiza el propio controlador de DMA mediante interrupciones *hardware*.
- Utilizado para transferencia de bloques.

Cartagena99

CLASES PARTICULARES, TUTORÍAS TÉCNICAS ONLINE
LLAMA O ENVÍA WHATSAPP: 689 45 44 70
...
ONLINE PRIVATE LESSONS FOR SCIENCE STUDENTS
CALL OR WHATSAPP: 689 45 44 70

1. Técnicas de programación de E/S (II)

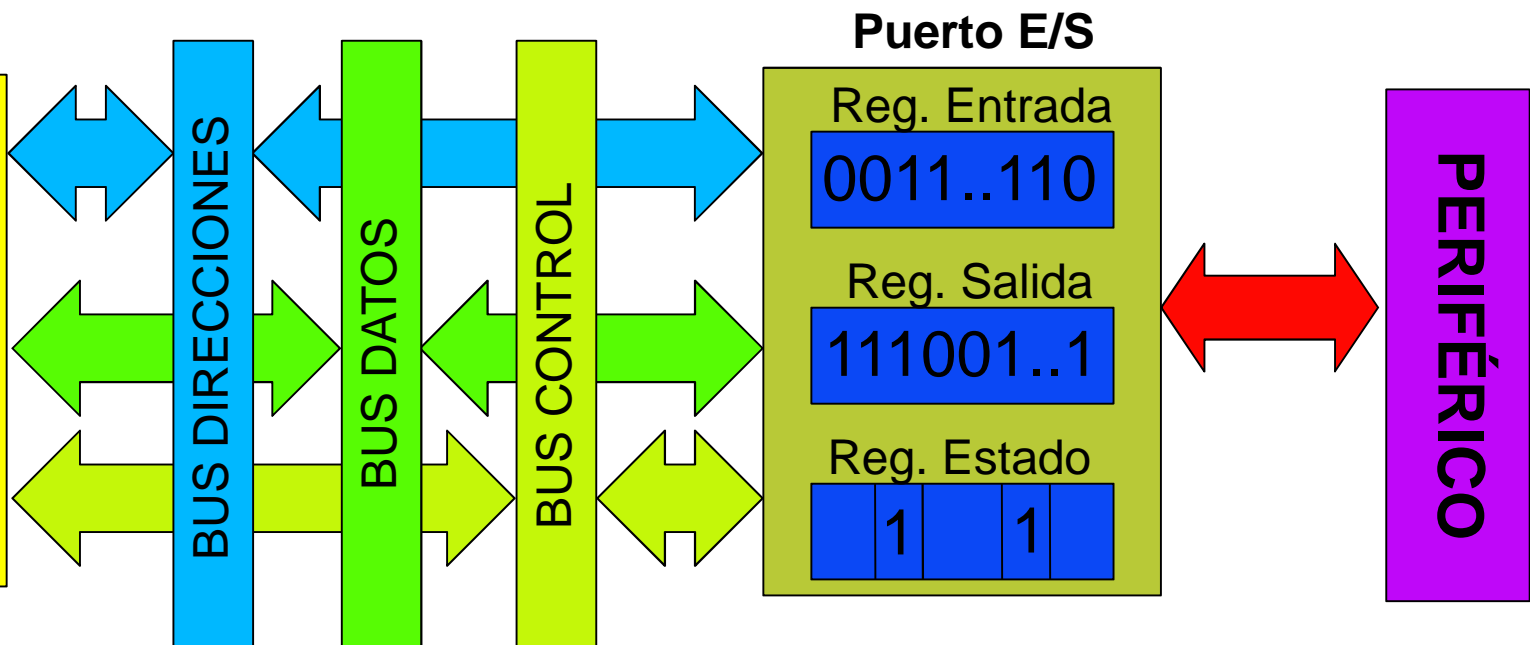
Un dispositivo periférico es accedido por la CPU a través de un puerto de E/S (*controlador*) que actúa de interfaz.

La CPU suele acceder a los puertos leyendo y escribiendo en registros internos (cada registro tiene una dirección de E/S):

Registros de entrada: Datos del periférico hacia la CPU.

Registros de salida: Datos de la CPU hacia el periférico.

Registros de estado: Estado actual del periférico.



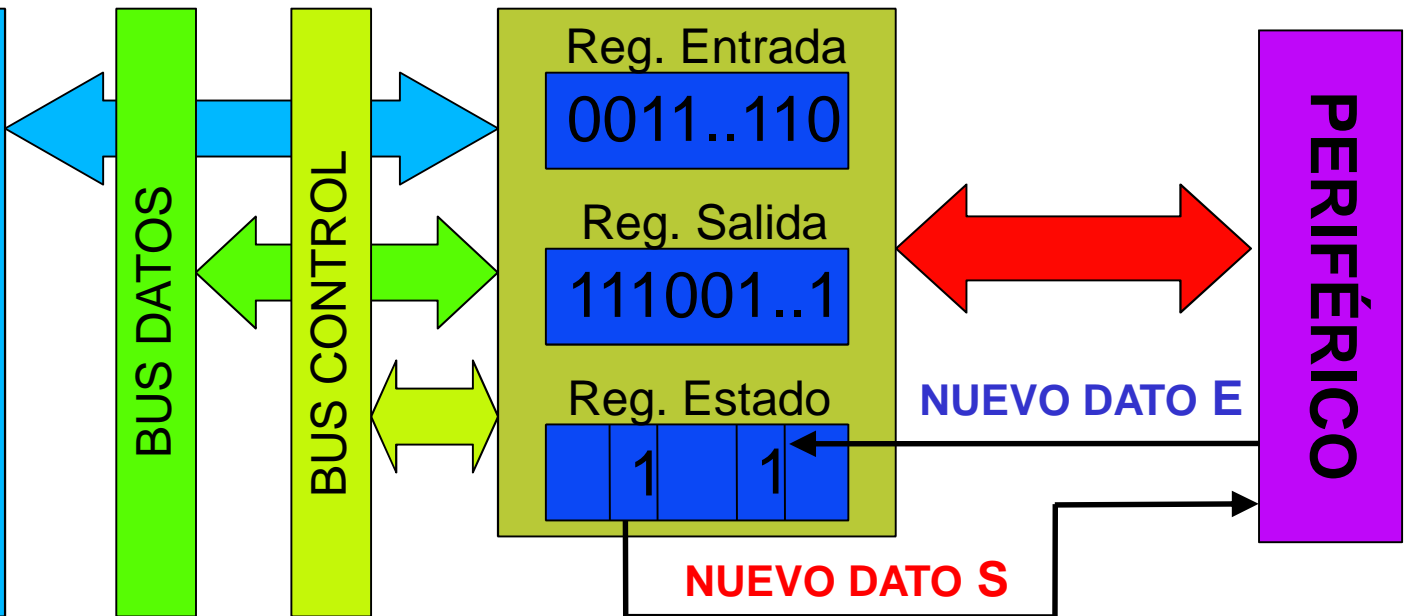
CLASES PARTICULARES, TUTORÍAS TÉCNICAS ONLINE
 LLAMA O ENVÍA WHATSAPP: 689 45 44 70
 ONLINE PRIVATE LESSONS FOR SCIENCE STUDENTS
 CALL OR WHATSAPP:689 45 44 70

5.2. Sondeo (I)

CPU ha de enviar y recibir datos, y sincronizarse con el periférico.

sincronización mediante espera activa: un bucle consulta continuamente el registro de estado (muy ineficiente).

protocolo de “apretón de manos” (*handshaking*) mediante líneas de control: **NUEVO DATO E** y **NUEVO DATO S**.



Cartagena99

CLASES PARTICULARES, TUTORÍAS TÉCNICAS ONLINE
LLAMA O ENVÍA WHATSAPP: 689 45 44 70
ONLINE PRIVATE LESSONS FOR SCIENCE STUDENTS
CALL OR WHATSAPP:689 45 44 70

5.2. Sondeo (II)

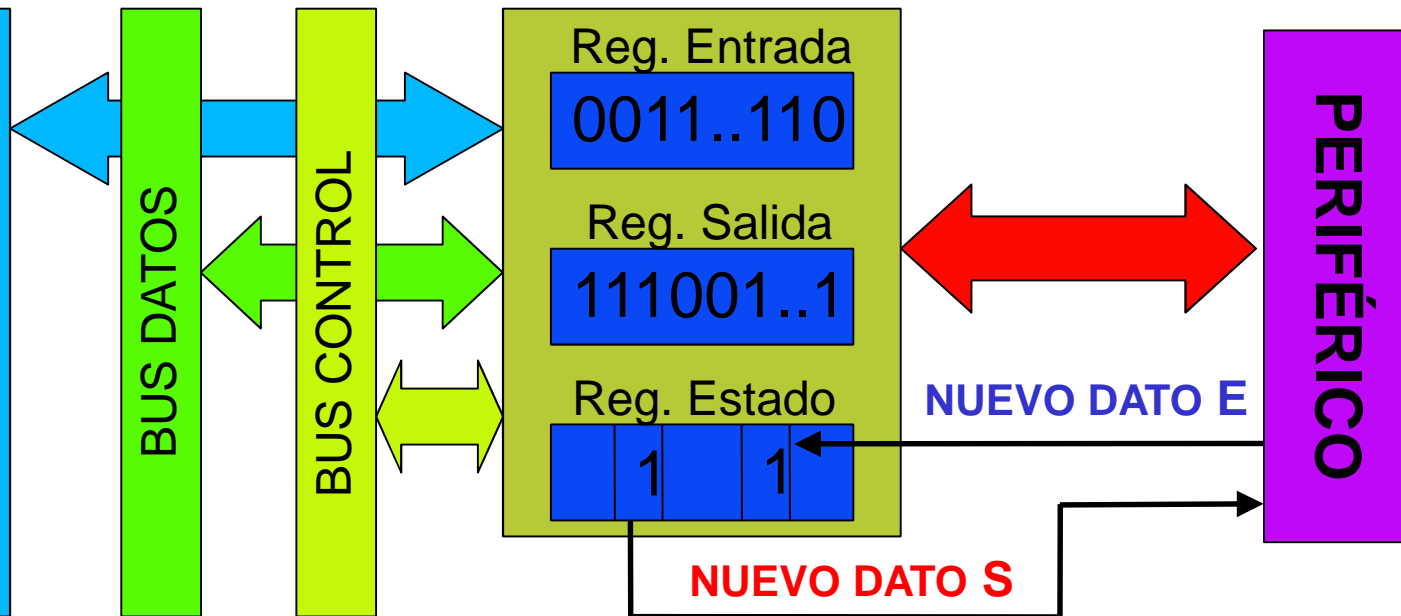
Protocolo básico de escritura de datos hacia el periférico:

CPU escribe dato en registro de salida.

CPU activa señal **NUEVO DATO S** en registro de estado.

CPU espera activación de señal **NUEVO DATO E** en registro de estado (espera activa).

Periférico recibe dato del puerto y activa señal **NUEVO DATO E** (Acknowledge, ACK).



Cartagena99

CLASES PARTICULARES, TUTORÍAS TÉCNICAS ONLINE
LLAMA O ENVÍA WHATSAPP: 689 45 44 70
ONLINE PRIVATE LESSONS FOR SCIENCE STUDENTS
CALL OR WHATSAPP: 689 45 44 70

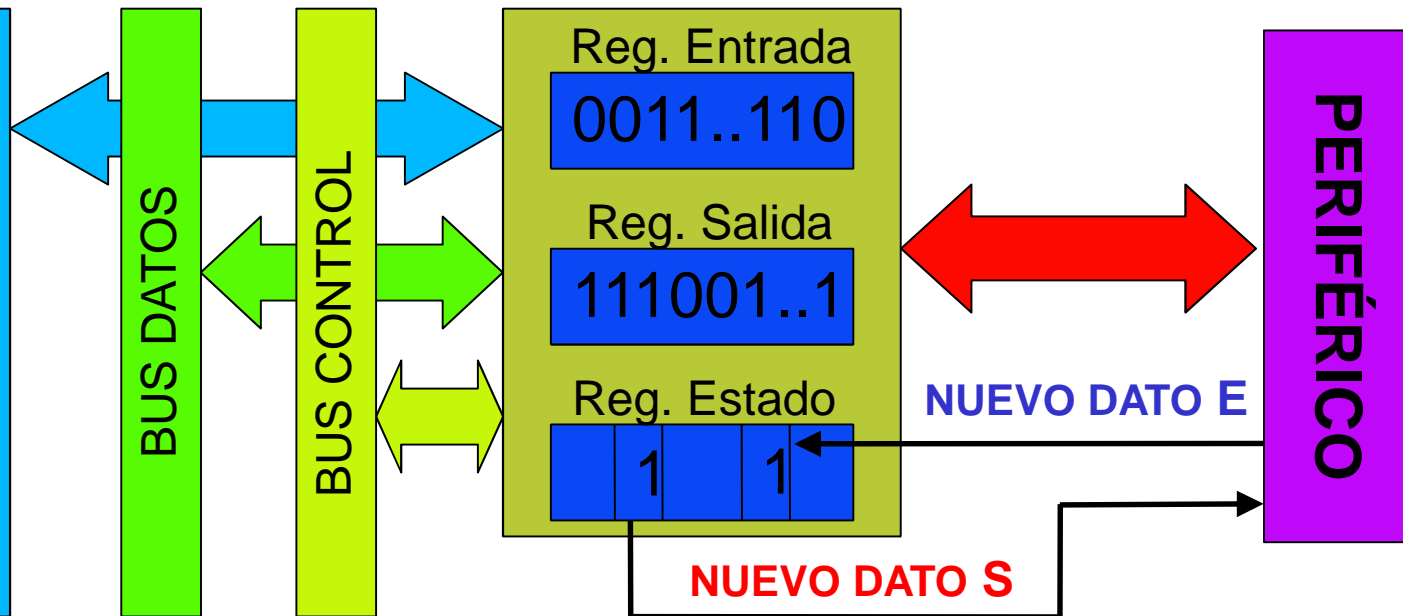
5.2. Sondeo (III)

Protocolo básico de lectura de datos desde el periférico:

CPU espera activación de señal **NUEVO DATO E** en registro de estado (espera activa).

Periférico envía dato al puerto y activa señal **NUEVO DATO E**. CPU lee dato desde registro de entrada.

CPU activa señal **NUEVO DATO S** en registro de estado.



Cartagena99

CLASES PARTICULARES, TUTORÍAS TÉCNICAS ONLINE
LLAMA O ENVÍA WHATSAPP: 689 45 44 70
...
ONLINE PRIVATE LESSONS FOR SCIENCE STUDENTS
CALL OR WHATSAPP: 689 45 44 70

5.2. Sondeo (IV)

Ejemplo: Lectura de datos desde puerto de E/S, almacenándolos en buffer de memoria y con envío de byte de control. Puerto de E/S:

52h ⇒ @Reg.Entrada
53h ⇒ @Reg.Salida
54h ⇒ @Reg.Estado

```
datos SEGMENT
      buffer 200 DUP (0)
datos ENDS

codigo SEGMENT
      .....
      mov ax, datos
      mov ds, ax
      mov si, 0

esperar: in al, 54h ; Espera activa
         test al, 00000001b
         jz esperar

         in al, 52h ; Lectura de dato
         mov buffer[ si ], al
         inc si
         cmp si, 200
         jne esperar

         mov al, 0FFh
         out 53h, al ; Byte de control
```

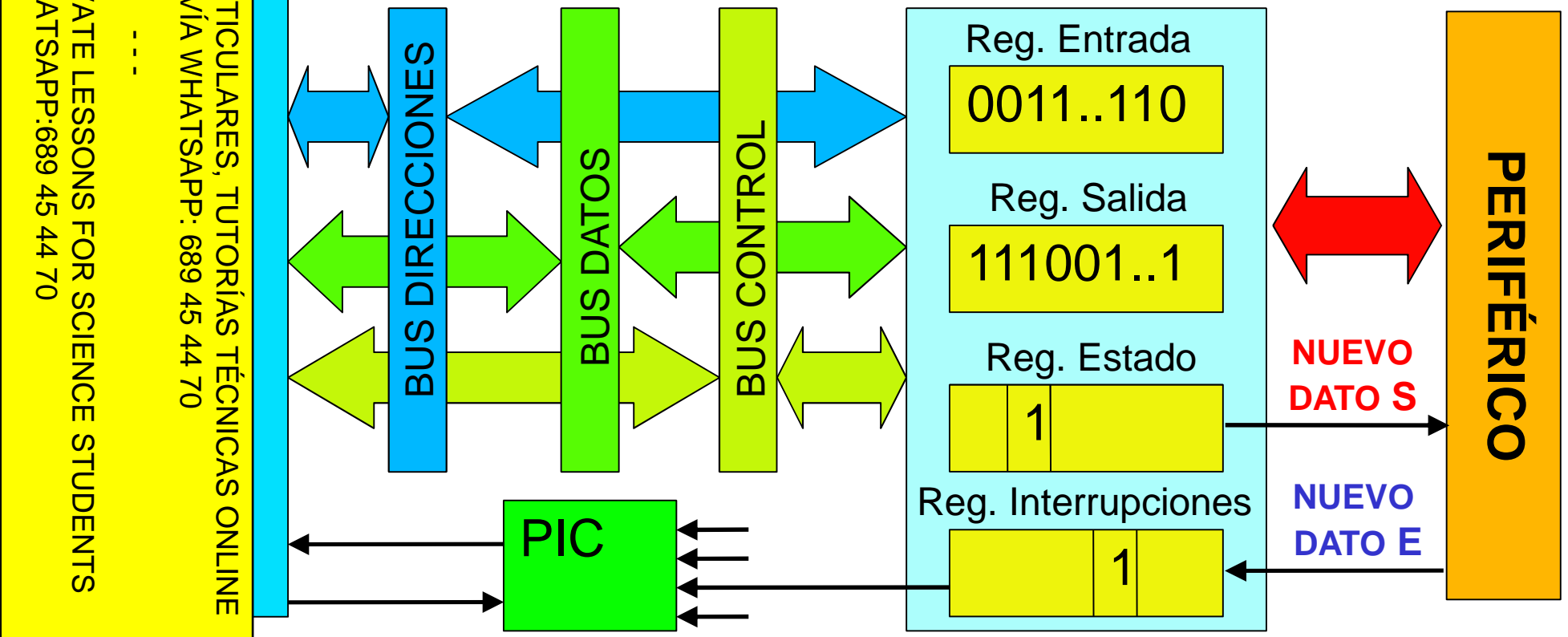


CLASES PARTICULARES, TUTORÍAS TÉCNICAS ONLINE
LLAMA O ENVÍA WHATSAPP: 689 45 44 70
--
ONLINE PRIVATE LESSONS FOR SCIENCE STUDENTS
CALL OR WHATSAPP: 689 45 44 70

5.3. Interrupción

CPU es interrumpida cuando periférico manda dato (entrada) o cuando manda petición de recepción de dato (salida).

CPU ejecuta una rutina de servicio que lee dato o envía dato a través de los registros del puerto.

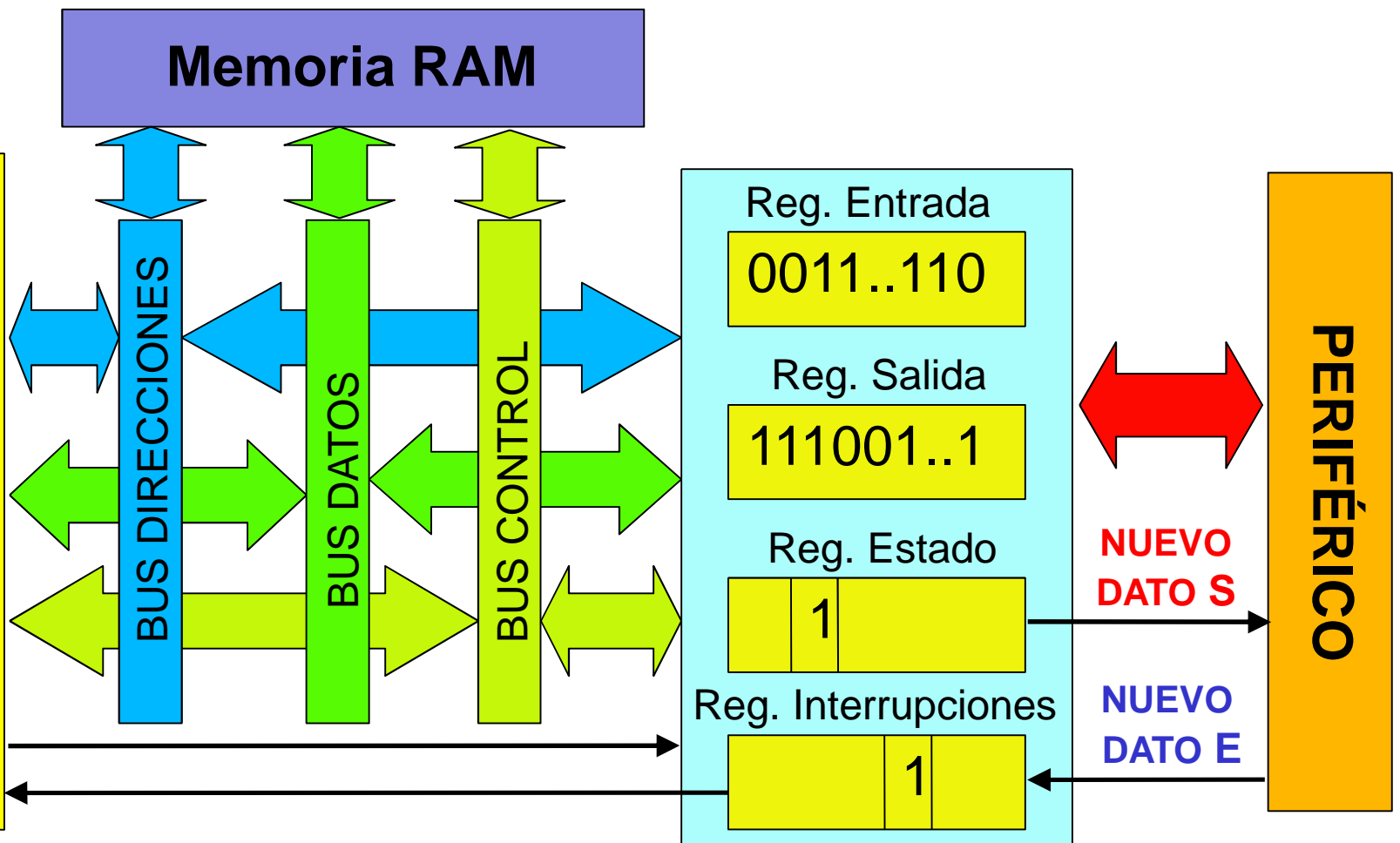


Cartagena99

CLASES PARTICULARES, TUTORÍAS TÉCNICAS ONLINE
LLAMA O ENVÍA WHATSAPP: 689 45 44 70
...
ONLINE PRIVATE LESSONS FOR SCIENCE STUDENTS
CALL OR WHATSAPP:689 45 44 70

5.4. DMA (I)

CPU programa el controlador de DMA para que transfiera un bloque de datos desde memoria al puerto E/S (salida) o desde el puerto a memoria (entrada).



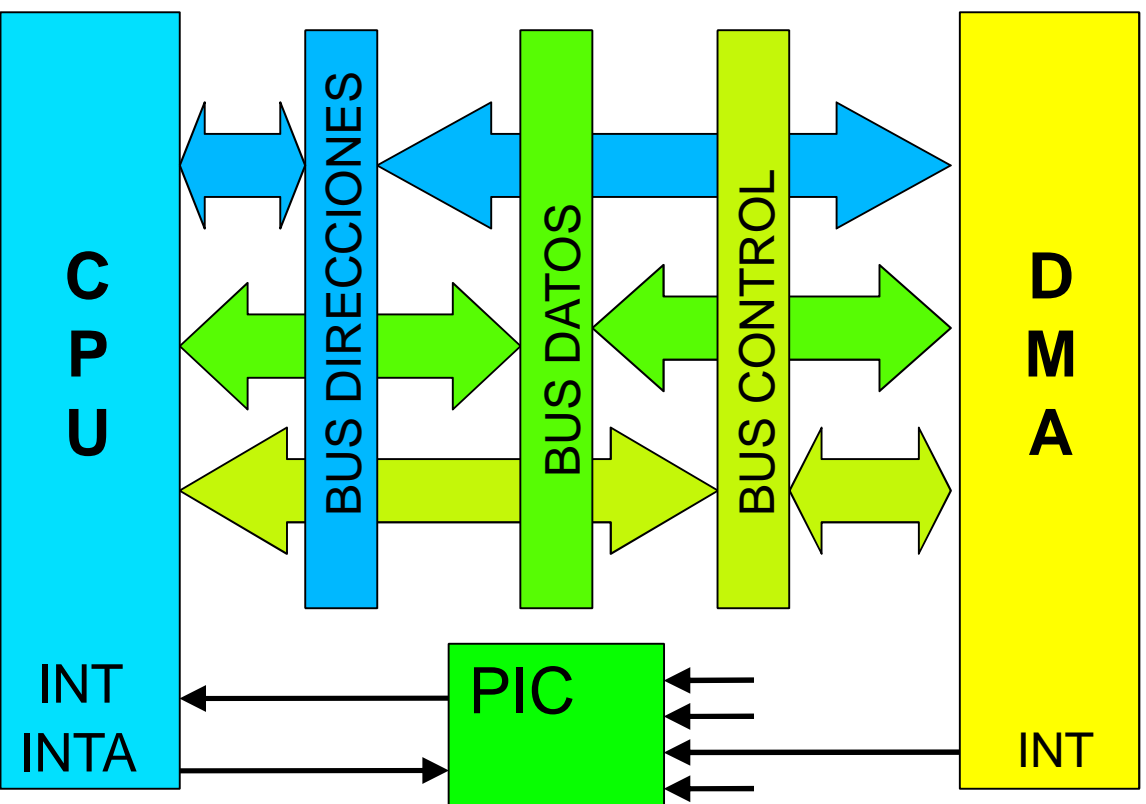
Cartagena99

CLASES PARTICULARES, TUTORÍAS TÉCNICAS ONLINE
LLAMA O ENVÍA WHATSAPP: 689 45 44 70
...
ONLINE PRIVATE LESSONS FOR SCIENCE STUDENTS
CALL OR WHATSAPP:689 45 44 70

5.4. DMA (II)

controlador de DMA interrumpe a la CPU cuando se transferido un bloque completo.

CPU ejecuta una rutina de servicio que accede al que (entrada) o genera un nuevo bloque (salida) y programa el controlador de DMA.



Cartagena99

CLASES PARTICULARES, TUTORÍAS TÉCNICAS ONLINE
LLAMA O ENVÍA WHATSAPP: 689 45 44 70
...
ONLINE PRIVATE LESSONS FOR SCIENCE STUDENTS
CALL OR WHATSAPP:689 45 44 70

5.5. Gestión y programación de las interrupciones en el 80x86 (I)

Las interrupciones *hardware* enmascarables son gestionadas mediante el controlador de interrupciones programable (PIC) 8259.

El PIC tiene 8 entradas de interrupción y una salida. Pueden gestionarse múltiples interrupciones enmascarables dependiendo del número de 8259 instalados (1 en PC/XT, 2 en PC/AT y superiores).

La CPU recibe una única petición de interrupción por parte del PIC principal (maestro).

Cada interrupción puede ser enmascarada de forma independiente a través del 8259.

Se pueden establecer distintos esquemas de prioridad sobre las interrupciones enmascarables.

The logo for Cartagena99, featuring the name 'Cartagena99' in a stylized, green, cursive font. The text is positioned above a graphic element consisting of a blue and orange swoosh that curves around the bottom of the text.

CLASES PARTICULARES, TUTORÍAS TÉCNICAS ONLINE
LLAMA O ENVÍA WHATSAPP: 689 45 44 70
--
ONLINE PRIVATE LESSONS FOR SCIENCE STUDENTS
CALL OR WHATSAPP: 689 45 44 70

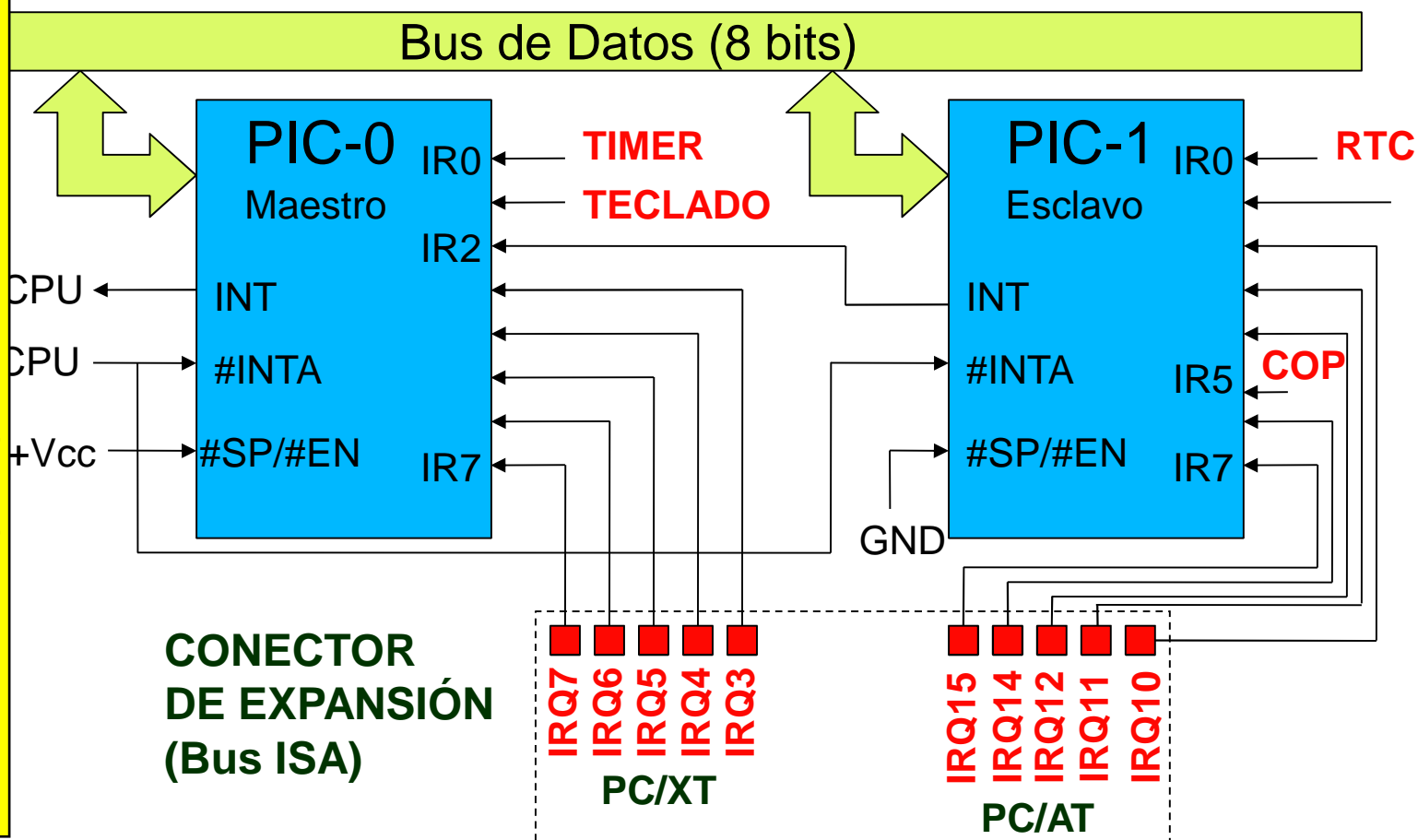
5.5. Gestión y programación de las interrupciones en el 80x86 (II)

Interrupciones PIC-0 : 20h, 21h (PC/XT, PC/AT y posteriores)

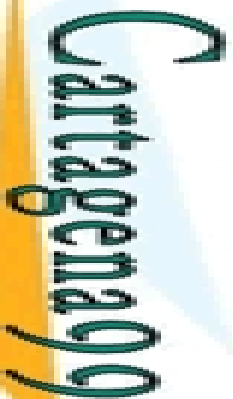
Interrupciones PIC-1 : A0h, A1h (PC/AT y posteriores)

Interrupciones: PIC-0 \Rightarrow 08h (IR0) , ... , 0Fh (IR7)

PIC-1 \Rightarrow 70h (IR0) , ... , 7Fh (IR7)



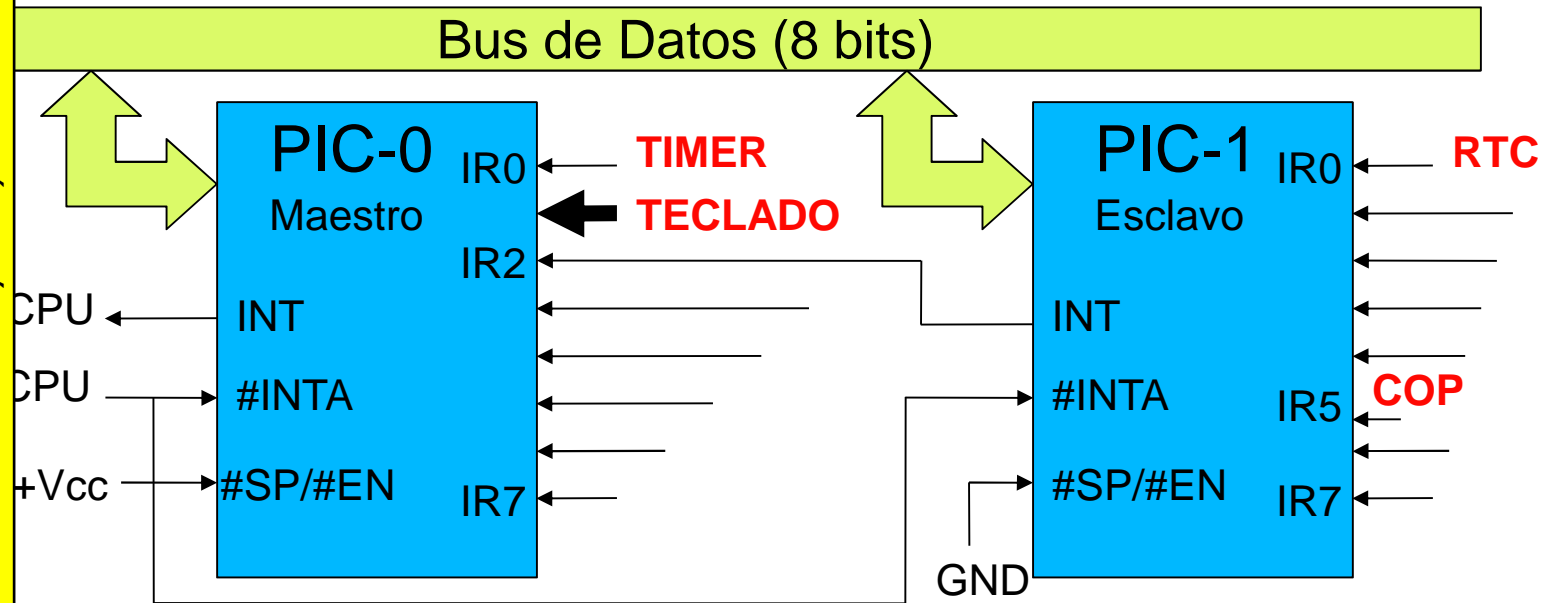
CLASES PARTICULARES, TUTORÍAS TÉCNICAS ONLINE
LLAMA O ENVÍA WHATSAPP: 689 45 44 70
...
ONLINE PRIVATE LESSONS FOR SCIENCE STUDENTS
CALL OR WHATSAPP:689 45 44 70



5.5. Gestión y programación de las interrupciones en el 80x86 (III)

tición de interrupción a través del PIC maestro:

Puerto de E/S activa petición de interrupción de maestro.



CLASES PARTICULARES, TUTORÍAS TÉCNICAS ONLINE
LLAMA O ENVÍA WHATSAPP: 689 45 44 70
...
ONLINE PRIVATE LESSONS FOR SCIENCE STUDENTS
CALL OR WHATSAPP:689 45 44 70

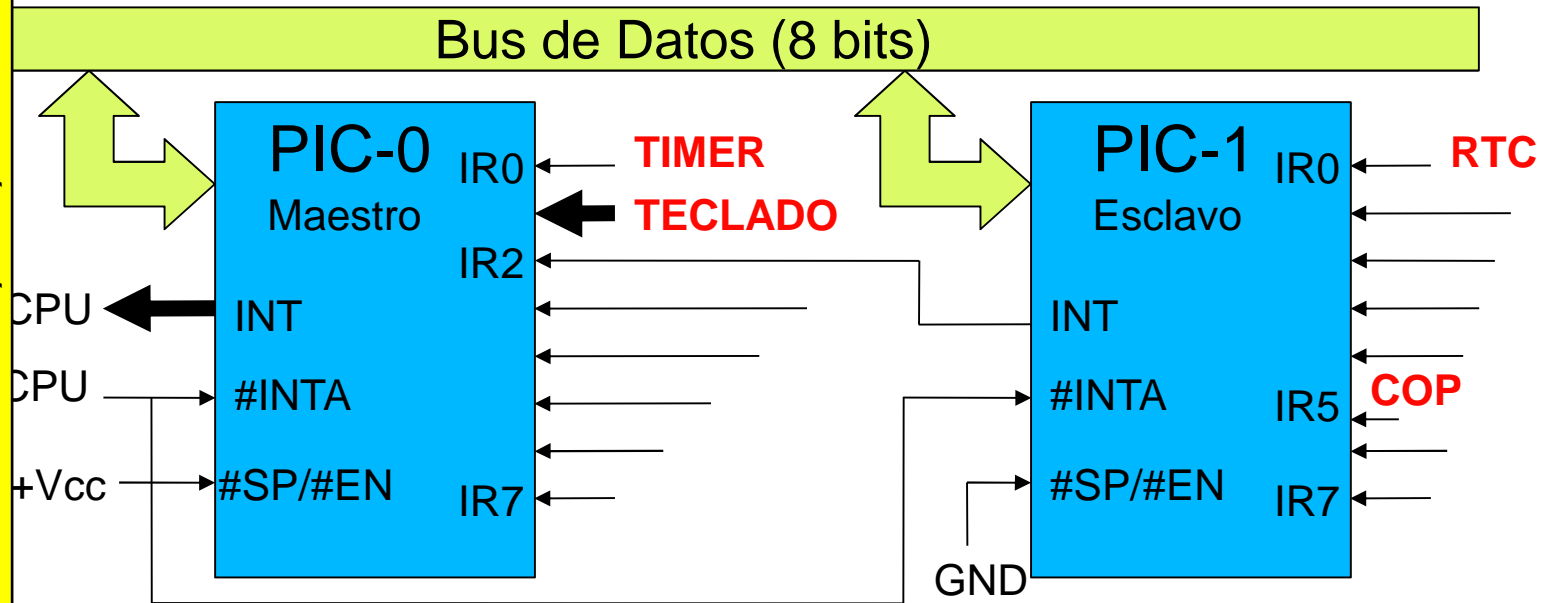
Cartagena99

5.5. Gestión y programación de las interrupciones en el 80x86 (IV)

tición de interrupción a través del PIC maestro:

Puerto de E/S activa petición de interrupción de maestro.

Si interrupción tiene prioridad suficiente, PIC maestro activa petición de interrupción de CPU (señal **INT**).



Cartagena99

CLASES PARTICULARES, TUTORÍAS TÉCNICAS ONLINE
LLAMA O ENVÍA WHATSAPP: 689 45 44 70
...
ONLINE PRIVATE LESSONS FOR SCIENCE STUDENTS
CALL OR WHATSAPP:689 45 44 70

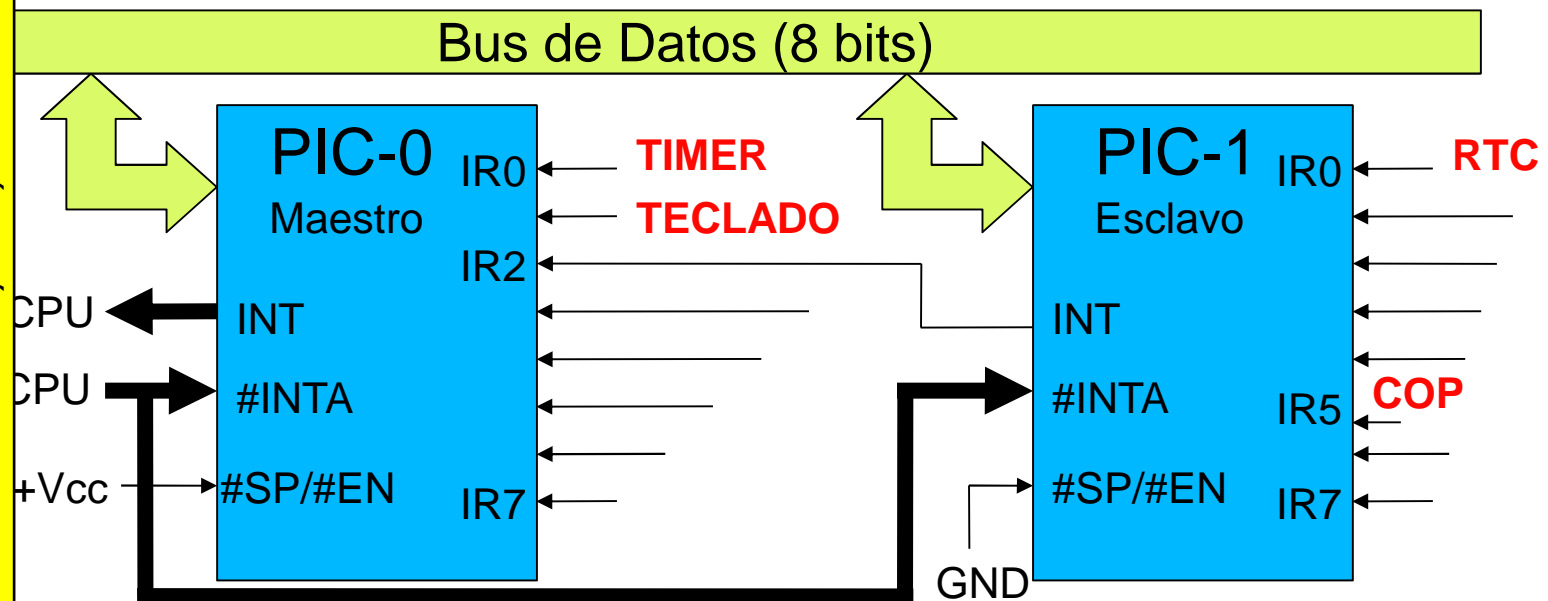
5.5. Gestión y programación de las interrupciones en el 80x86 (V)

tición de interrupción a través del PIC maestro:

Puerto de E/S activa petición de interrupción de maestro.

Si interrupción tiene prioridad suficiente, PIC maestro activa petición de interrupción de CPU (**señal INT**).

Si CPU acepta interrupción, activa señal de aceptación (**señal #INTA**) dos veces seguidas.



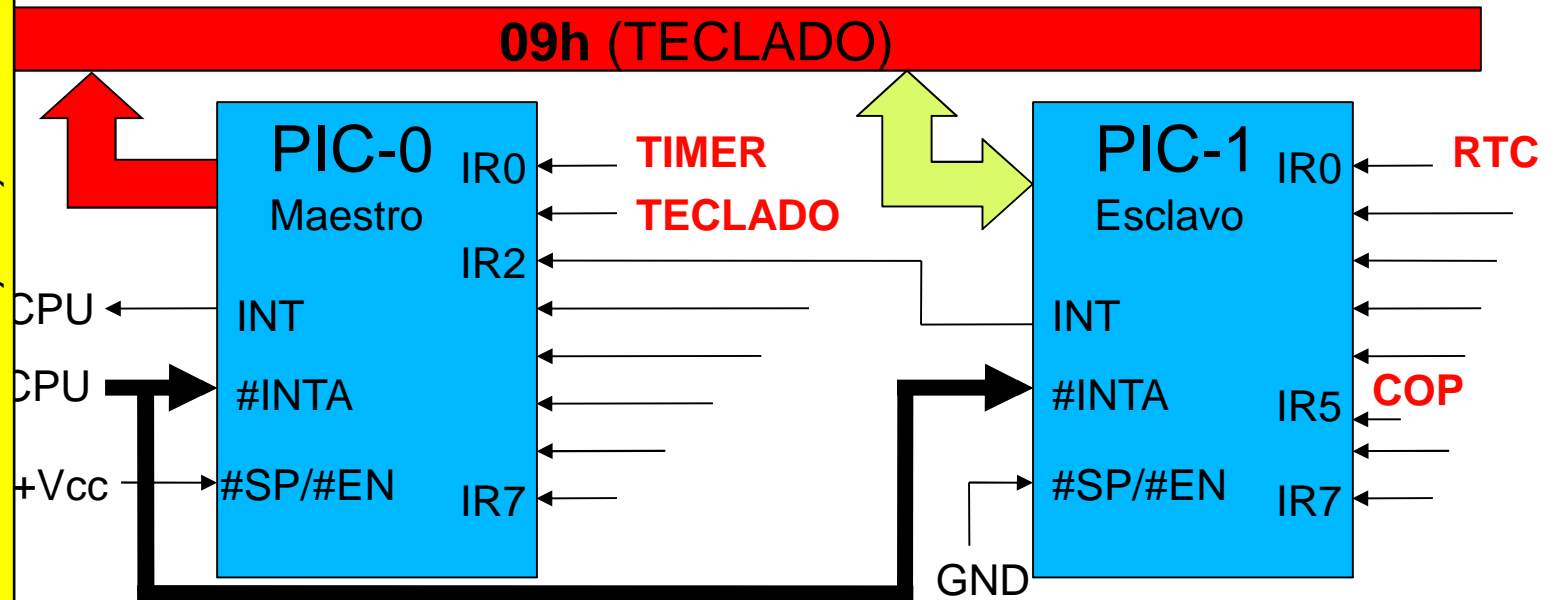
Cartagena99

CLASES PARTICULARES, TUTORÍAS TÉCNICAS ONLINE
LLAMA O ENVÍA WHATSAPP: 689 45 44 70
...
ONLINE PRIVATE LESSONS FOR SCIENCE STUDENTS
CALL OR WHATSAPP: 689 45 44 70

5.5. Gestión y programación de las interrupciones en el 80x86 (VI)

tición de interrupción a través del PIC maestro:

En la segunda aceptación, PIC maestro escribe número de interrupción en bus de datos.



Cartagena99

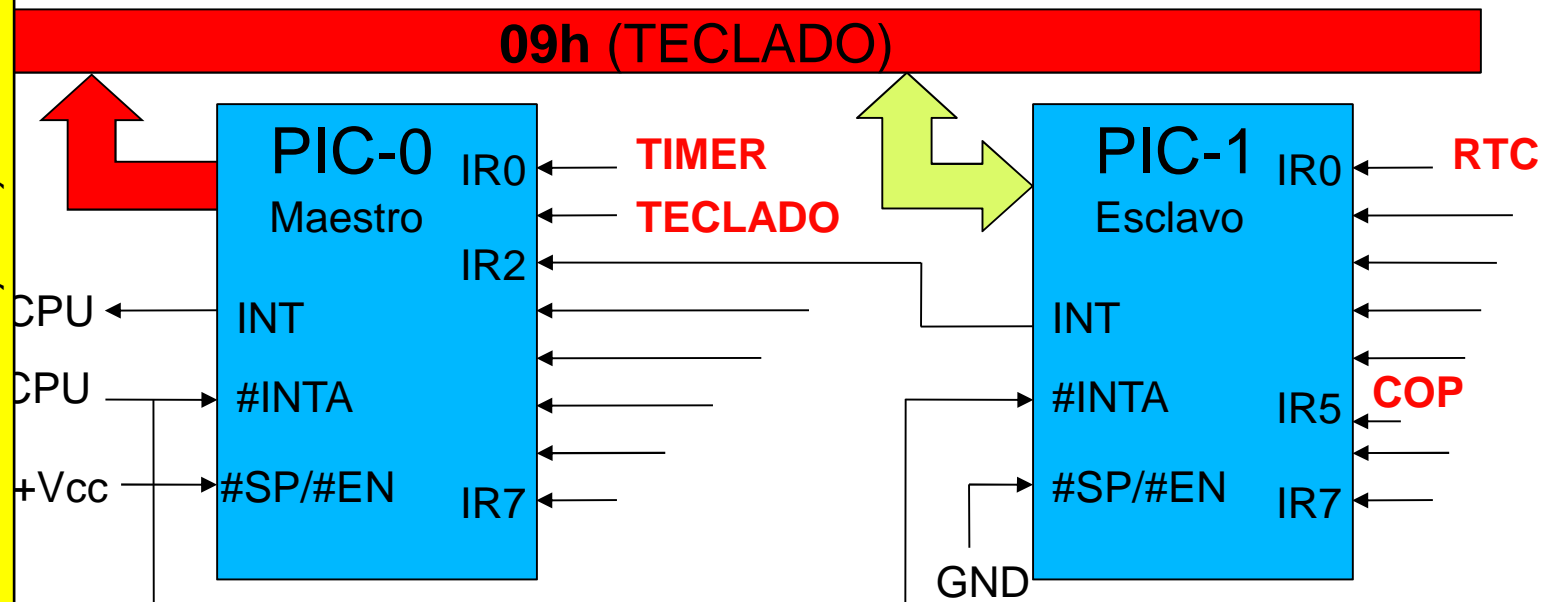
CLASES PARTICULARES, TUTORÍAS TÉCNICAS ONLINE
LLAMA O ENVÍA WHATSAPP: 689 45 44 70
...
ONLINE PRIVATE LESSONS FOR SCIENCE STUDENTS
CALL OR WHATSAPP:689 45 44 70

5.5. Gestión y programación de las interrupciones en el 80x86 (VII)

tición de interrupción a través del PIC maestro:

En la segunda aceptación, PIC maestro escribe número de interrupción en bus de datos.

CPU obtiene vector de interrupción y ejecuta rutina de servicio **(RSI)**.



CLASES PARTICULARES, TUTORÍAS TÉCNICAS ONLINE
LLAMA O ENVÍA WHATSAPP: 689 45 44 70
...
ONLINE PRIVATE LESSONS FOR SCIENCE STUDENTS
CALL OR WHATSAPP:689 45 44 70

Cartagena99

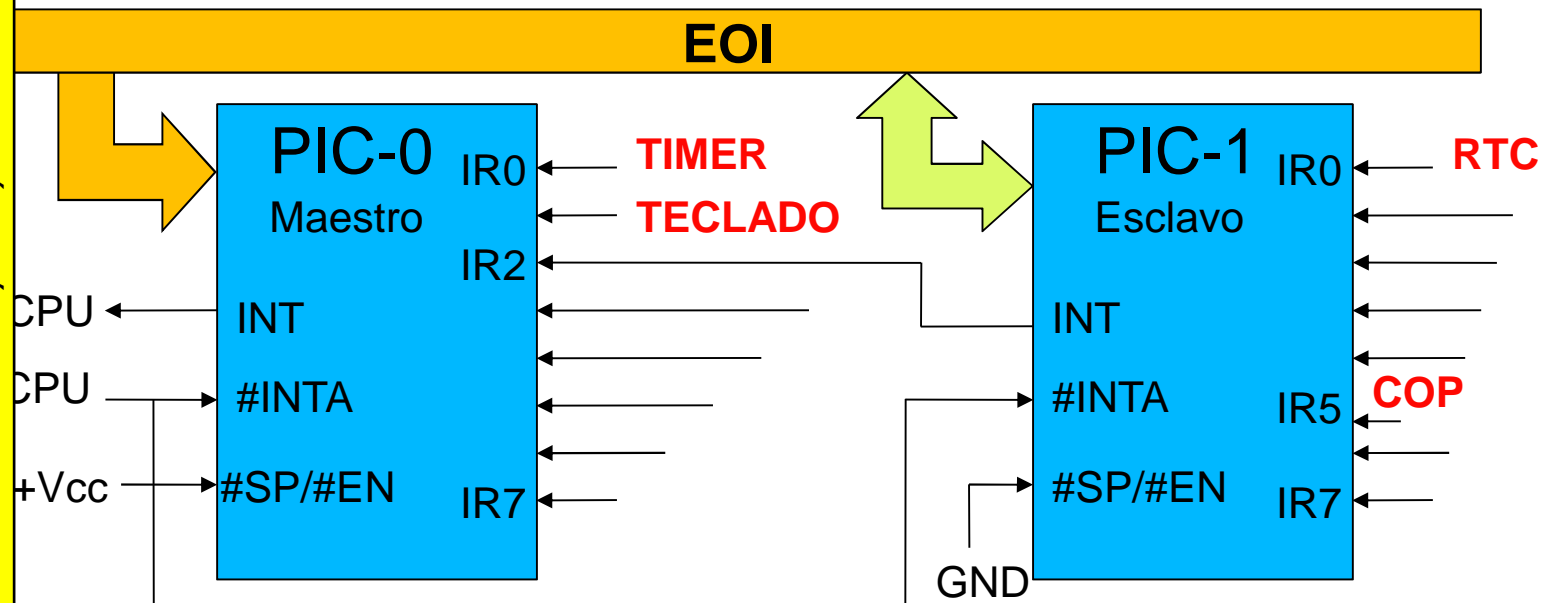
5.5. Gestión y programación de las interrupciones en el 80x86 (VIII)

tición de interrupción a través del PIC maestro:

En la segunda aceptación, PIC maestro escribe número de interrupción en bus de datos.

CPU obtiene vector de interrupción y ejecuta rutina de servicio (**RSI**).

Antes de acabar, RSI envía comando de fin de interrupción (**End Of Interrupt, EOI**) a PIC maestro. PIC maestro da por concluida la petición.



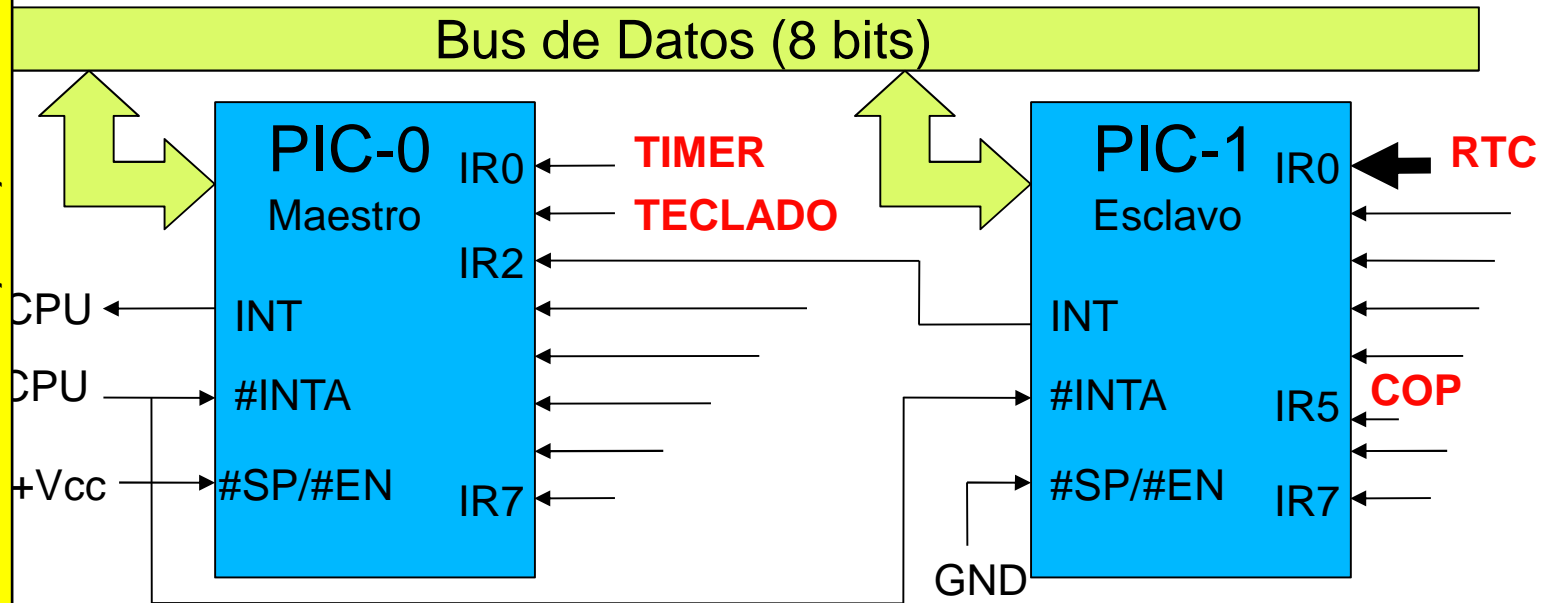
Cartagena99

CLASES PARTICULARES, TUTORÍAS TÉCNICAS ONLINE
LLAMA O ENVÍA WHATSAPP: 689 45 44 70
...
ONLINE PRIVATE LESSONS FOR SCIENCE STUDENTS
CALL OR WHATSAPP: 689 45 44 70

5.5. Gestión y programación de las interrupciones en el 80x86 (IX)

tición de interrupción a través del PIC esclavo:

Puerto de E/S activa petición de interrupción de esclavo.



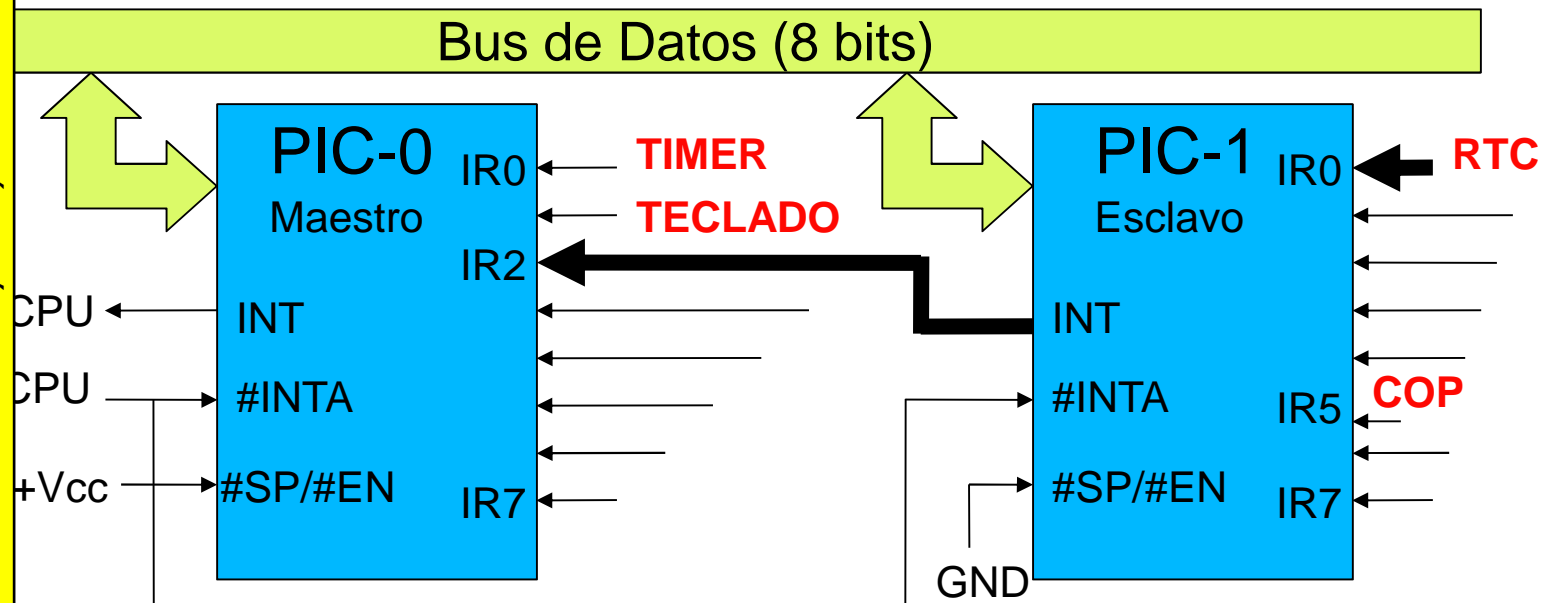
CLASES PARTICULARES, TUTORÍAS TÉCNICAS ONLINE
LLAMA O ENVÍA WHATSAPP: 689 45 44 70
...
ONLINE PRIVATE LESSONS FOR SCIENCE STUDENTS
CALL OR WHATSAPP:689 45 44 70

5.5. Gestión y programación de las interrupciones en el 80x86 (X)

tición de interrupción a través del PIC esclavo:

Puerto de E/S activa petición de interrupción de esclavo.

Si interrupción tiene prioridad suficiente, PIC esclavo activa petición de interrupción de PIC maestro (**IR2**).



CLASES PARTICULARES, TUTORÍAS TÉCNICAS ONLINE
LLAMA O ENVÍA WHATSAPP: 689 45 44 70
...
ONLINE PRIVATE LESSONS FOR SCIENCE STUDENTS
CALL OR WHATSAPP:689 45 44 70

Cartagena99

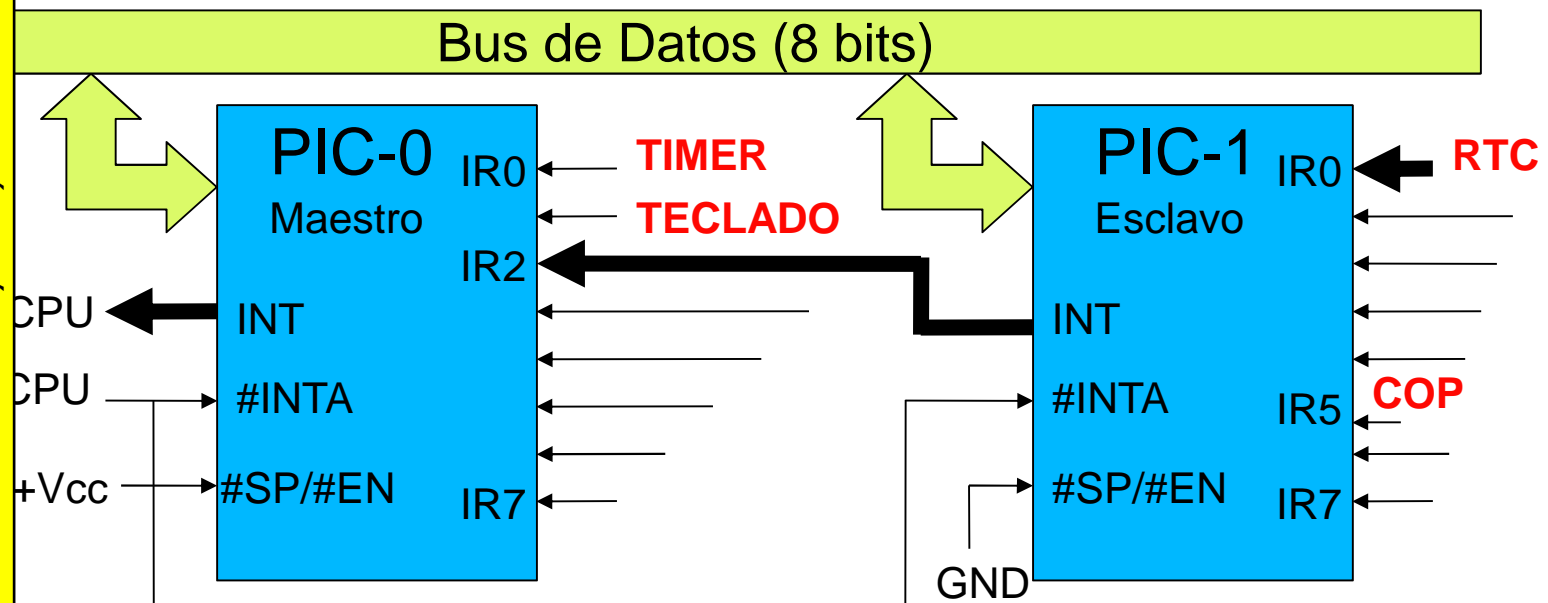
5.5. Gestión y programación de las interrupciones en el 80x86 (XI)

tición de interrupción a través del PIC esclavo:

Puerto de E/S activa petición de interrupción de esclavo.

Si interrupción tiene prioridad suficiente, PIC esclavo activa petición de interrupción de PIC maestro (**IR2**).

Si interrupción 2 tiene prioridad suficiente, PIC maestro activa interrupción de CPU (**INT**).



Cartagena99

CLASES PARTICULARES, TUTORÍAS TÉCNICAS ONLINE
LLAMA O ENVÍA WHATSAPP: 689 45 44 70
...
ONLINE PRIVATE LESSONS FOR SCIENCE STUDENTS
CALL OR WHATSAPP:689 45 44 70

5.5. Gestión y programación de las interrupciones en el 80x86 (XII)

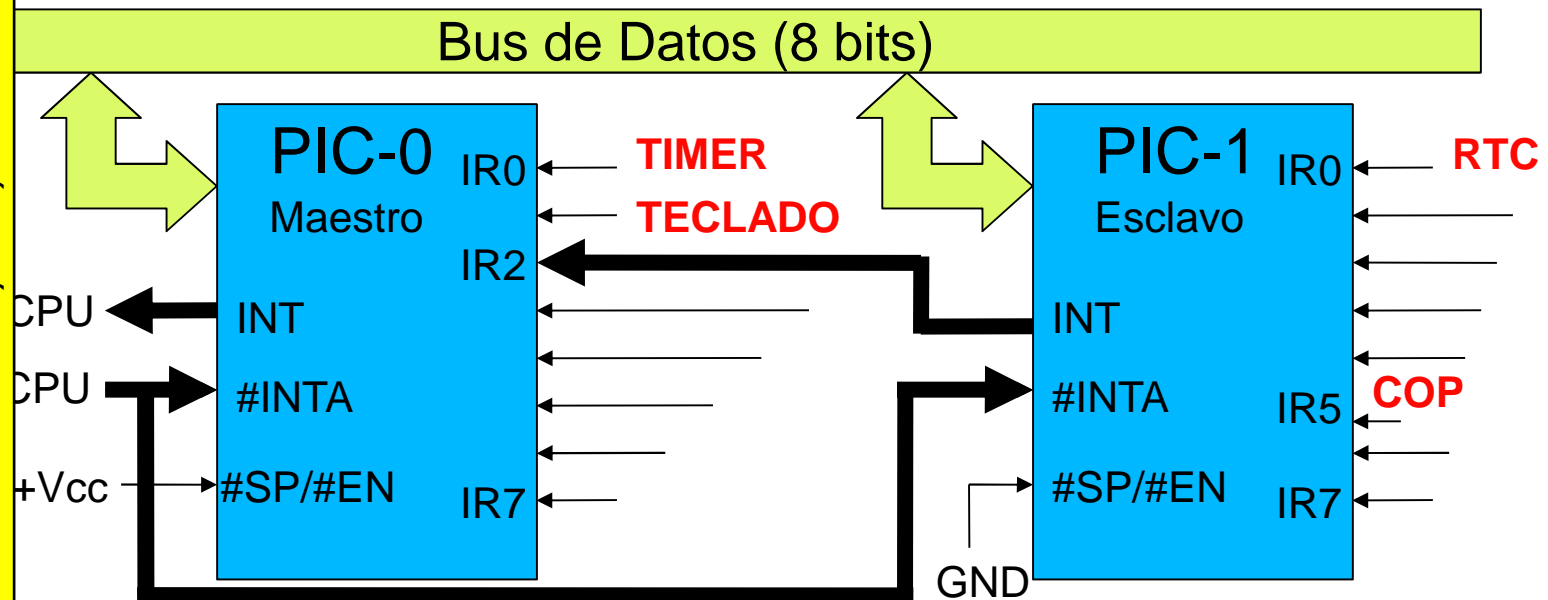
tición de interrupción a través del PIC esclavo:

Puerto de E/S activa petición de interrupción de esclavo.

Si interrupción tiene prioridad suficiente, PIC esclavo activa petición de interrupción de PIC maestro (**IR2**).

Si interrupción 2 tiene prioridad suficiente, PIC maestro activa interrupción de CPU (**INT**).

CPU envía dos aceptaciones seguidas (**#INTA**).



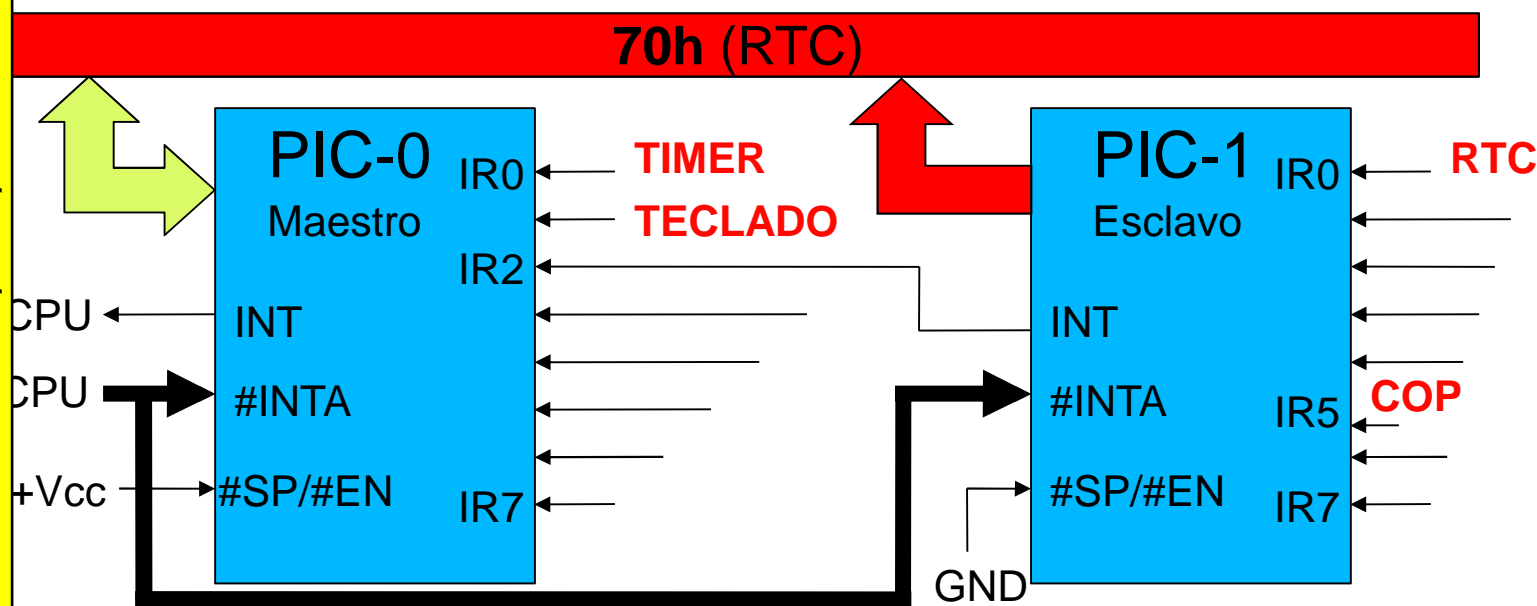
Cartagena99

CLASES PARTICULARES, TUTORÍAS TÉCNICAS ONLINE
LLAMA O ENVÍA WHATSAPP: 689 45 44 70
...
ONLINE PRIVATE LESSONS FOR SCIENCE STUDENTS
CALL OR WHATSAPP: 689 45 44 70

5.5. Gestión y programación de las interrupciones en el 80x86 (XIII)

tición de interrupción a través del PIC esclavo:

En la segunda aceptación, PIC esclavo escribe número de interrupción en bus de datos.



CLASES PARTICULARES, TUTORÍAS TÉCNICAS ONLINE
LLAMA O ENVÍA WHATSAPP: 689 45 44 70
...
ONLINE PRIVATE LESSONS FOR SCIENCE STUDENTS
CALL OR WHATSAPP:689 45 44 70

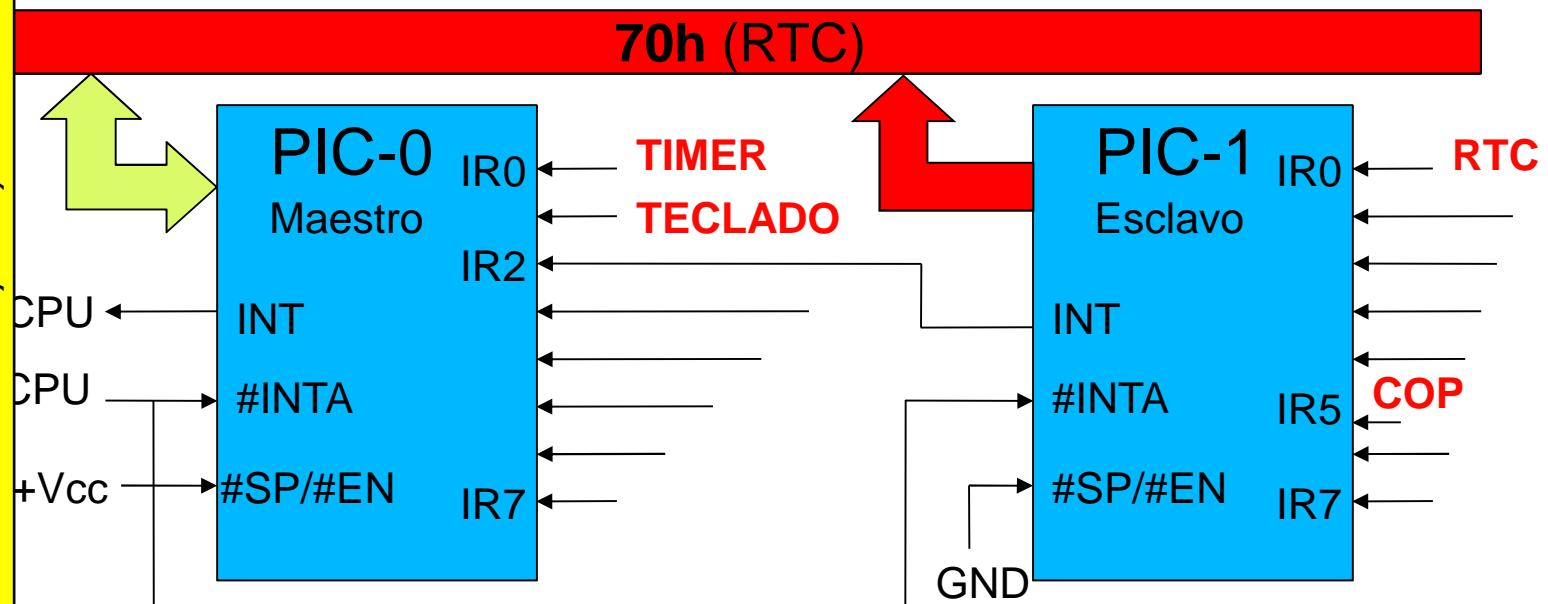
Cartagena99

5.5. Gestión y programación de las interrupciones en el 80x86 (XIV)

tición de interrupción a través del PIC esclavo:

En la segunda aceptación, PIC esclavo escribe número de interrupción en bus de datos.

CPU obtiene vector de interrupción y ejecuta rutina de servicio (RSI).



CLASES PARTICULARES, TUTORÍAS TÉCNICAS ONLINE
LLAMA O ENVÍA WHATSAPP: 689 45 44 70
...
ONLINE PRIVATE LESSONS FOR SCIENCE STUDENTS
CALL OR WHATSAPP:689 45 44 70

Cartagena99

5.5. Gestión y programación de las interrupciones en el 80x86 (XV)

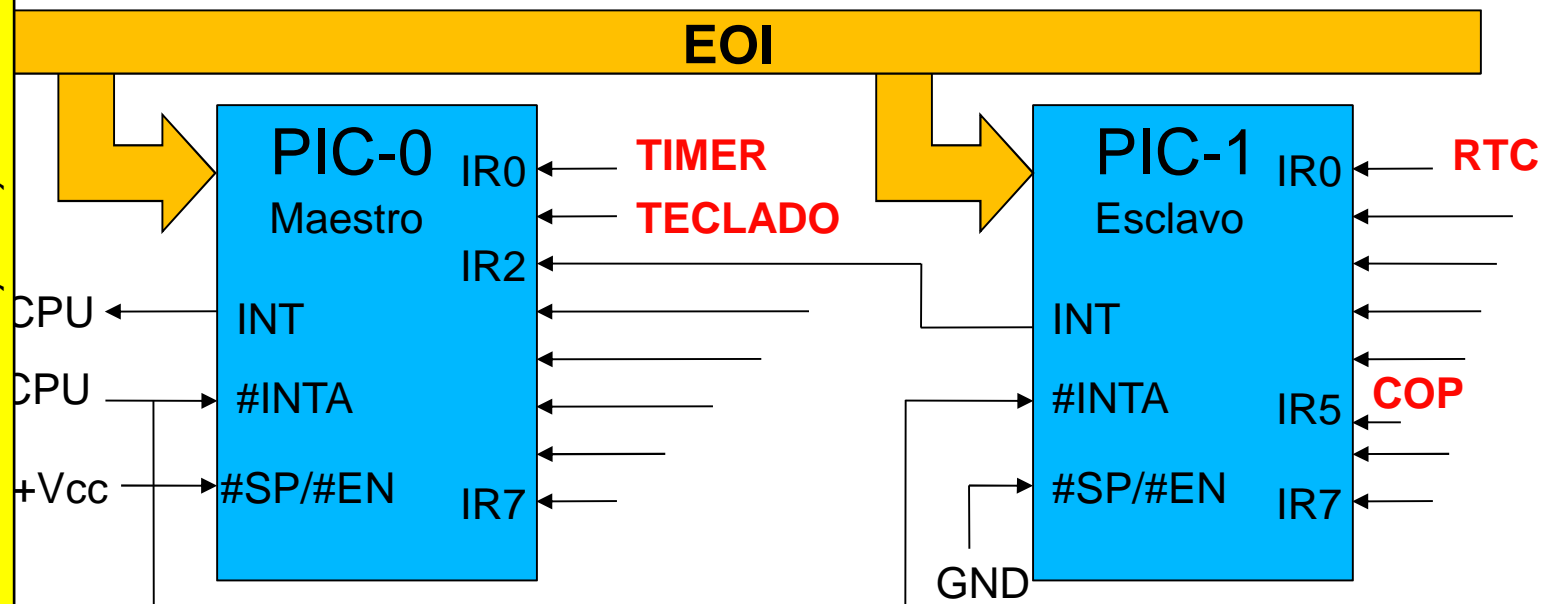
tición de interrupción a través del PIC esclavo:

En la segunda aceptación, PIC esclavo escribe número de interrupción en bus de datos.

CPU obtiene vector de interrupción y ejecuta rutina de servicio (RSI).

Antes de acabar, RSI envía comando EOI a PICs maestro y esclavo.

PICs maestro y esclavo dan por concluida la petición.



Cartagena99

CLASES PARTICULARES, TUTORÍAS TÉCNICAS ONLINE
LLAMA O ENVÍA WHATSAPP: 689 45 44 70
...
ONLINE PRIVATE LESSONS FOR SCIENCE STUDENTS
CALL OR WHATSAPP:689 45 44 70

5.5. Gestión y programación de las interrupciones en el 80x86 (XVI)

estructura de la rutina de servicio de una interrupción mascarable:

RSI:

```
sti      ; Permite que la RSI pueda ser interrumpida
GUARDAR REGISTROS EN LA PILA
.....
.....
.....
RECUPERAR REGISTROS DE LA PILA
ENVIAR EOI(s) (*)
iret
```

Un **EOI** al MAESTRO si la interrupción procede del MAESTRO.
Un **EOI** al MAESTRO y un **EOI** al ESCLAVO si la interrupción procede del ESCLAVO.

Cartagena99

CLASES PARTICULARES, TUTORÍAS TÉCNICAS ONLINE
LLAMA O ENVÍA WHATSAPP: 689 45 44 70
--
ONLINE PRIVATE LESSONS FOR SCIENCE STUDENTS
CALL OR WHATSAPP:689 45 44 70

5.5. Gestión y programación de las interrupciones en el 80x86 (XVII)

	IR	IRQ	Número de interrupción	PC/XT	PC/AT
0	IR0	IRQ0	08h	Timer 18.2 i/s	Timer 18.2 i/s
	IR1	IRQ1	09h	Teclado	Teclado
	IR2	IRQ2	0Ah		PIC-1
	IR3	IRQ3	0Bh	COM2	COM2
	IR4	IRQ4	0Ch	COM1	COM1
	IR5	IRQ5	0Dh	Disco duro	LPT2
	IR6	IRQ6	0Eh	Floppy	Floppy
	IR7	IRQ7	0Fh	LPT	LPT1
1	IR0	IRQ8	70h		RTC
	IR1	IRQ9	71h		
	IR2	IRQ10	72h		
	IR3	IRQ11	73h		
	IR4	IRQ12	74h		
	IR5	IRQ13	75h		Coprocador
	IR6	IRQ14	76h		Disco duro
	IR7	IRQ15	77h		

Cartagena99

CLASES PARTICULARES, TUTORÍAS TÉCNICAS ONLINE
 LLAMA O ENVÍA WHATSAPP: 689 45 44 70

 ONLINE PRIVATE LESSONS FOR SCIENCE STUDENTS
 CALL OR WHATSAPP: 689 45 44 70

5.5. Gestión y programación de las interrupciones en el 80x86 (XVIII)

259 tiene tres registros internos de 8 bits que permiten a PU controlar su funcionamiento y conocer su estado.

La bit asociado a una entrada de interrupción (IR0 a IR7).

IR (Registro de máscara de interrupciones)

Un bit a uno inhibe las peticiones de su entrada de interrupción asociada.

Se puede leer y modificar en cualquier momento.

(Registro de petición de interrupción)

Un bit a uno indica una petición de interrupción aún no aceptada por la CPU.

Sólo se puede leer.

(Registro de interrupciones en servicio)

Un bit a uno indica petición de interrupción ya aceptada y que aún no ha finalizado (la CPU está ejecutando su RSI).

El bit se pone a cero cuando su RSI envía el comando EOI.

Sólo se puede leer.

Cartagena99

CLASES PARTICULARES, TUTORÍAS TÉCNICAS ONLINE
LLAMA O ENVÍA WHATSAPP: 689 45 44 70
ONLINE PRIVATE LESSONS FOR SCIENCE STUDENTS
CALL OR WHATSAPP: 689 45 44 70

5.5. Gestión y programación de las interrupciones en el 80x86 (XIX)

8259 (PIC) dispone de dos familias de “comandos” para poder ser configurado por la CPU.

Comandos de inicialización (*Initialization Command Word*)

4 comandos consecutivos enviados de la CPU al PIC. Se ejecutan durante la fase de arranque del PC. Configuran el funcionamiento inicial del PIC.

Comandos de operación (*Operation Command Word*)

3 comandos que pueden enviarse desde la CPU en cualquier momento durante la ejecución de un programa. Definen el funcionamiento de ciertos aspectos del PIC y permiten consultar su estado interno. Han de enviarse con las interrupciones enmascarables inhibidas (**IF** = 0).

La CPU inicia la ejecución de un comando enviando un byte al PIC mediante la instrucción **out**.

Cartagena99

CLASES PARTICULARES, TUTORÍAS TÉCNICAS ONLINE
LLAMA O ENVÍA WHATSAPP: 689 45 44 70
--
ONLINE PRIVATE LESSONS FOR SCIENCE STUDENTS
CALL OR WHATSAPP: 689 45 44 70

5.5. Gestión y programación de las interrupciones en el 80x86 (XX)

El tipo de comando depende de la dirección especificada y algunos bits del byte enviado.

Comandos: **PIC-0** (20h y 21h) , **PIC-1** (A0h y A1h)

Nombre de comando	Dirección	Se distingue por
ICW1	A0 = 0 (par)	D4 a 1
ICW2	A0 = 1 (impar)	Sigue a ICW1
ICW3	A0 = 1 (impar)	Sigue a ICW2
ICW4	A0 = 1 (impar)	Sigue a ICW3
OCW1	A0 = 1 (impar)	
OCW2	A0 = 0 (par)	D3 a 0 y D4 a 0
OCW3	A0 = 0 (par)	D3 a 1 y D4 a 0

A0 (bus de direcciones) , **D3 y D4** (bus de datos)

Cartagena99

CLASES PARTICULARES, TUTORÍAS TÉCNICAS ONLINE
LLAMA O ENVÍA WHATSAPP: 689 45 44 70
...
ONLINE PRIVATE LESSONS FOR SCIENCE STUDENTS
CALL OR WHATSAPP:689 45 44 70

5.5. Gestión y programación de las interrupciones en el 80x86 (XXI)

OCW1

cción impar (21h o A1h)

ado para lectura o escritura del registro de máscara interrupciones **IMR**.

, ... ,D0: Máscara de Interrupción **IMR**:

Bit a 0 = interrupción permitida (habilitada)

Bit a 1 = interrupción no permitida (inhibida)

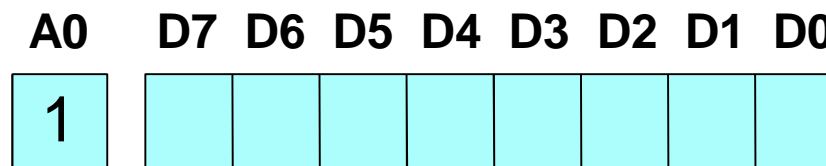
emplos:

out 21h, al ; Escribe **IMR** del PIC-0

in al, 21h ; Lee **IMR** del PIC-0

out A1h, al ; Escribe **IMR** del PIC-1

in al, A1h ; Lee **IMR** del PIC-1



CLASES PARTICULARES, TUTORÍAS TÉCNICAS ONLINE
 LLAMA O ENVÍA WHATSAPP: 689 45 44 70
 ONLINE PRIVATE LESSONS FOR SCIENCE STUDENTS
 CALL OR WHATSAPP:689 45 44 70

5.5. Gestión y programación de las interrupciones en el 80x86 (XXII)

OCW2

eción par (20h o A0h) y $D4 = D3 = 0$.

lizado para:

Envío de **EOIs** (Fin de rutina de servicio de interrupción):

- No específicos.
- Específicos.

Cambio de prioridad de interrupciones (**rotaciones**)

- Específicas.
- Automáticas.

Con un único comando OCW2 se puede:

- Enviar un EOI.
- Realizar una rotación de prioridades.
- Enviar un EOI y realizar una rotación de prioridades.

Cartagena99

CLASES PARTICULARES, TUTORÍAS TÉCNICAS ONLINE
LLAMA O ENVÍA WHATSAPP: 689 45 44 70
--
ONLINE PRIVATE LESSONS FOR SCIENCE STUDENTS
CALL OR WHATSAPP:689 45 44 70

5.5. Gestión y programación de las interrupciones en el 80x86 (XXIII)

OCW2

0) No Específico

No especifica qué interrupción acaba.

El PIC pone a 0 el bit del **ISR** de la IR con más prioridad.
EOI habitual.

1) Específico

Especifica bit del **ISR** que ha de ponerse a 0.

Necesario cuando la interrupción que acaba no es la de mayor prioridad.

2) Automático (debe activarse mediante ICW)

Rutina de servicio no ha de enviar EOI.

El PIC pone el bit del **ISR** a 0 al recibir el segundo #INTA
(antes de ejecutar la rutina de servicio).

Una interrupción de cualquier prioridad puede interrumpir a la rutina de servicio que se esté ejecutando.

Cartagena99

CLASES PARTICULARES, TUTORÍAS TÉCNICAS ONLINE
LLAMA O ENVÍA WHATSAPP: 689 45 44 70
--
ONLINE PRIVATE LESSONS FOR SCIENCE STUDENTS
CALL OR WHATSAPP: 689 45 44 70

5.5. Gestión y programación de las interrupciones en el 80x86 (XXIV)

OCW2

stión de prioridades en **modo normal** (por defecto)

Cada IR tiene una prioridad fija.

Inicialmente \Rightarrow IR7 (mínima) < IR6 < ... < IR0 (máxima)

Cuando se está atendiendo a una interrupción, el PIC no sirve las de menor o igual prioridad.

Se puede cambiar el orden de las prioridades mediante un comando de **rotación**.

La rotación ha de indicar la IR con mínima prioridad.

La prioridad de las demás IRs se reajusta cíclicamente.

Ejemplo: **Rotación de IR2**

- IR2 (mín) < IR1 < IR0 < IR7 < IR6 < IR5 < IR4 < IR3 (máx)

Rotación **específica** \Rightarrow Comando OCW2 indica la IR que pasa a tener mínima prioridad.

Rotación **automática** \Rightarrow La IR que finaliza (indicado por EOI) pasa a tener mínima prioridad (**round-robin**)

Cartagena99

CLASES PARTICULARES, TUTORÍAS TÉCNICAS ONLINE
LLAMA O ENVÍA WHATSAPP: 689 45 44 70
ONLINE PRIVATE LESSONS FOR SCIENCE STUDENTS
CALL OR WHATSAPP: 689 45 44 70

5.5. Gestión y programación de las interrupciones en el 80x86 (XXV)

OCW2

gestión de prioridades en **modo normal** (por defecto)

Problema de “**inversión de prioridades**”:

- **PIC-0 (maestro) no sirve** (no envía a la CPU) nuevas interrupciones del PIC-1 (esclavo) hasta que no finalice la última que haya enviado ese esclavo (maestro reciba EOI).
- Si esclavo envía interrupción de baja prioridad (ej. disco duro) y a continuación envía una de más prioridad (ej. RTC), maestro retiene la segunda hasta que finalice la primera ⇒ IR de más prioridad pasa a tener menos prioridad efectiva (**se invierten prioridades**).
- **Solución:** Configurar PIC maestro en **modo especial** de gestión de prioridades.



CLASES PARTICULARES, TUTORÍAS TÉCNICAS ONLINE
LLAMA O ENVÍA WHATSAPP: 689 45 44 70
--
ONLINE PRIVATE LESSONS FOR SCIENCE STUDENTS
CALL OR WHATSAPP:689 45 44 70

5.5. Gestión y programación de las interrupciones en el 80x86 (XXVI)

OCW2

estión de prioridades en modo especial

Se activa o desactiva mediante un comando OCW3.

Sólo aplicable al PIC-0 (**maestro**).

Maestro sirve cualquier petición nueva del esclavo aunque haya otras interrupciones del esclavo pendientes de finalización.

Sólo se debe enviar **EOI** al maestro cuando no hay interrupciones en servicio en el esclavo (**ISR del esclavo valga 0**).

Cartagena99

CLASES PARTICULARES, TUTORÍAS TÉCNICAS ONLINE
LLAMA O ENVÍA WHATSAPP: 689 45 44 70
--
ONLINE PRIVATE LESSONS FOR SCIENCE STUDENTS
CALL OR WHATSAPP: 689 45 44 70

5.5. Gestión y programación de las interrupciones en el 80x86 (XXVII)

OCW2

,D1,D0

IR que finaliza (si EOI específico) o con menor prioridad (si rotación).

A0	D7	D6	D5	D4	D3	D2	D1	D0
0				0	0			

,D3

0,0 (fijos)

,D6,D5

0,0,1 : **EOI no específico (20h)**

0,1,1 : EOI específico (**especificar D2-D0**)

1,0,1 : EOI no específico con rotación automática

1,0,0 : Activar rotación automática en EOI automático

0,0,0 : Desactivar rotación automática en EOI automático

1,1,1 : EOI específico con rotación automática
(**especificar D2-D0**)

1,1,0 : Rotación específica (**especificar D2-D0**)

0,1,0 : no usado

Cartagena99

CLASES PARTICULARES, TUTORÍAS TÉCNICAS ONLINE
LLAMA O ENVÍA WHATSAPP: 689 45 44 70
...
ONLINE PRIVATE LESSONS FOR SCIENCE STUDENTS
CALL OR WHATSAPP:689 45 44 70

5.5. Gestión y programación de las interrupciones en el 80x86 (XXVIII)

OCW2

Ejemplos:

```
mov al, 20h
out 20h, al ; EOI no específico a PIC-0 (maestro)

mov al, 01100011b
out A0h, al ; EOI 3 a PIC-1 (esclavo)

mov al, 10100000b
out A0h, al ; EOI no específico con rotación automática
```

	Antes	Después
ISR (PIC-1)	10010000	10000000
Prioridad	76543210	21076543

```
mov al, 11100010b
out 20h, al ; EOI 2 con rotación automática
```

	Antes	Después
ISR (PIC-0)	10000100	10000000
Prioridad	76543210	43210765



CLASES PARTICULARES, TUTORÍAS TÉCNICAS ONLINE
LLAMA O ENVÍA WHATSAPP: 689 45 44 70
ONLINE PRIVATE LESSONS FOR SCIENCE STUDENTS
CALL OR WHATSAPP: 689 45 44 70

5.5. Gestión y programación de las interrupciones en el 80x86 (XXIX)

OCW3

dirección par (20h o A0h), D4 = 0 y D3 = 1.

Utilizado para lectura de registro de servicio (**ISR**) o de peticiones (**IRR**), activación/desactivación de “modo especial” y ejecución de comando POLL (**sondeo**).

,D0: Registro leído en próxima lectura

1,0 = **IRR**; 1,1 = **ISR**

: Comando POLL

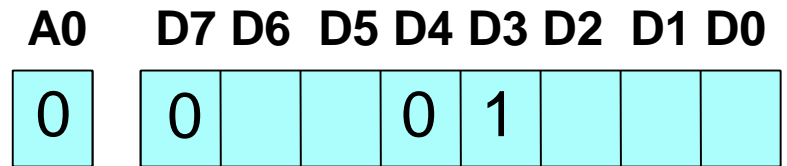
0 = Inactivo, 1 = Activo

,D3: 0,1 (fijos)

,D5: Modo especial de gestión de prioridades

1,0 = Desactivar; 1,1 = Activar; 0,0 = 0,1 = Ignorar.

: 0 (fijo)



CLASES PARTICULARES, TUTORÍAS TÉCNICAS ONLINE
 LLAMA O ENVÍA WHATSAPP: 689 45 44 70

ONLINE PRIVATE LESSONS FOR SCIENCE STUDENTS
 CALL OR WHATSAPP: 689 45 44 70

5.5. Gestión y programación de las interrupciones en el 80x86 (XXX)

OCW3

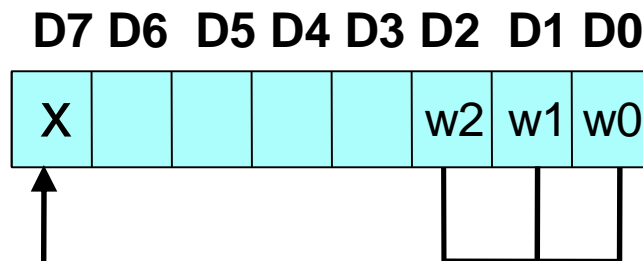
mando POLL (sondeo).

Permite a la CPU usar el PIC con las interrupciones enmascarables inhibidas (**IF** = 0).

CPU envía comando POLL al PIC.

CPU lee del PIC a continuación:

- En caso de existir peticiones de interrupción en **IRR**, PIC pone a 1 el bit correspondiente del **ISR** según el esquema de prioridades (equivale a **#INTA**).
- PIC escribe en el bus de datos el siguiente byte de estado:



= Nueva petición de interrupción

= No hay petición de interrupción

IR de mayor prioridad que solicita servicio

5.5. Gestión y programación de las interrupciones en el 80x86 (XXXI)

OCW3

Ejemplos:

```
mov al, 00001010b
```

```
out 20h, al ; Petición de lectura de IRR de PIC-0
```

```
in al, 20h ; Lectura de IRR de PIC-0
```

```
mov al, 00001011b
```

```
out A0h, al ; Petición de lectura de ISR de PIC-1
```

```
in al, A0h ; Lectura de ISR de PIC-1
```

```
mov al, 01101000b
```

```
out 20h, al ; Activa modo especial en PIC-0
```

```
mov al, 01001000b
```

```
out 20h, al ; Pasa a modo normal en PIC-0
```

```
mov al, 00001100b
```

```
out 20h, al ; Envía comando POLL al PIC-0
```

```
in al, 20h ; Recibe byte de estado del PIC-0
```



CLASES PARTICULARES, TUTORÍAS TÉCNICAS ONLINE
LLAMA O ENVÍA WHATSAPP: 689 45 44 70
--
ONLINE PRIVATE LESSONS FOR SCIENCE STUDENTS
CALL OR WHATSAPP: 689 45 44 70