

EJERCICIOS

3.1 El programa `motorIL` controla la conexión/desconexión de un motor Dahlander. Actuando sobre el pulsador `S1` conectado a la entrada `0.00` del PLC, el usuario puede: (a) conectar el motor para que gire a velocidad baja (contactor conectado a la salida `0.00` del PLC), (b) conectar el motor para que gire a velocidad alta (contactores conectados a las salidas `0.01` y `0.02` del PLC) o (c) desconectar el motor.

```

1 PROGRAM motorIL
2 VAR
3     S1 AT %IX0.0 : BOOL;
4     KM1 AT %QX0.00 : BOOL;
5     KM2 AT %QX0.01 : BOOL;
6     KM3 AT %QX0.02 : BOOL;
7     T3s : TON;
8     x : ARRAY[1..8] OF BOOL := 1;
9     C : ARRAY[1..10] OF BOOL;
10 END_VAR
11 (*
12 * Actualización de las entradas.
13 *)
14 LD x[1]
15 AND S1
16 ST C[1]
17 LD x[2]
18 AND T3s.Q
19 ST C[2]
20 LD x[2]
21 ANDN S1
22 ST C[3]
23 LD x[3]
24 ANDN S1
25 ST C[4]
26 LD x[4]
27 AND T3s.Q
28 ST C[5]
29 LD x[4]
30 AND S1
31 ST C[6]
32 LD x[6]
33 ANDN S1
41 LD x[8]
42 ANDN S1
43 ST C[10]
44 (*
45 * Actualización de los estados.
46 *)
47 LD C[10]
48 OR x[1]
49 ANDN C[1]
50 ST x[1]
51 LD C[1]
52 OR x[2]
53 ANDN C[2]
54 ANDN C[3]
55 ST x[2]
56 LD C[2]
57 OR x[3]
58 ANDN C[4]
59 ST x[3]
60 LD C[3]
61 OR x[4]
62 ANDN C[5]
63 ANDN C[6]
64 ST x[4]
65 LD C[4]
66 OR C[5]
67 OR x[5]
68 ANDN C[8]
69 ST x[5]
70 LD C[6]
71 OR x[6]
72 ANDN C[7]
73 ST x[6]

```

CLASES PARTICULARES, TUTORÍAS TÉCNICAS ONLINE
LLAMA O ENVÍA WHATSAPP: 689 45 44 70

ONLINE PRIVATE LESSONS FOR SCIENCE STUDENTS
CALL OR WHATSAPP:689 45 44 70

```

81 ANDN C[10]
82 ST x[8]
83 (*
84 * Actualización de las salidas.
85 *)
86 LD x[3]
87 OR x[5]
88 ST KM1
89 LD x[6]

90 OR x[7]
91 ST KM2
92 ST KM3
93 LD x[2]
94 OR x[4]
95 ST T3s.IN
96 CAL T3s(PT:=t#3s)
97 END_PROGRAM

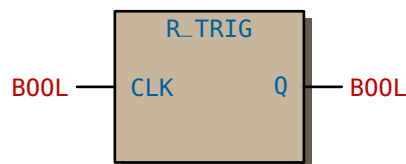
```

Este programa es una de las posibles implementaciones en PLC de la máquina secuencial binaria M que modela el comportamiento del sistema de eventos discretos S .

- Dibuje el grafo asociado a M y escriba su matriz de incidencia.
- Escriba las especificaciones funcionales del comportamiento del sistema S . Lo que se está pidiendo es la descripción del comportamiento manifiesto del sistema, es decir, una lista numerada de especificaciones donde se detalle cómo se conecta/desconecta el motor Dahlander en función de cómo actúe el usuario sobre el pulsador S_1

3.2 El programa `motorIL` del ejercicio anterior podría ser bastante más corto si empleara señales activas por flanco. En este ejercicio se pide que:

- Dibuje el grafo de una nueva máquina secuencial binaria M' que tenga en cuenta señales de entrada activas por flanco y que modele el comportamiento del sistema S . La máquina M' no modela funcionalidad adicional del sistema S , simplemente es un modelo con menos estados que la máquina M y que permite escribir un programa más sencillo.
- Escriba los elementos de la definición formal $\langle \mathbb{X}, \mathbb{U}, \mathbb{Y}, f, h, x_0 \rangle$ de M' .
- Escriba en lenguaje LD un programa de nombre `motorLD` que implemente la nueva máquina M' . En este programa se empleará el bloque de función `R_TRIG` para detectar el flanco de subida de la señal de entrada generada por el pulsador S_1 . La interfaz de este componente se muestra en la figura siguiente:



Con la variable `fS1 : R_TRIG`; podemos detectar el flanco de subida de la entrada S_1 empleando la llamada `CAL fS1(CLK:=S1)` (lenguaje IL) o el segmento (lenguaje LD)

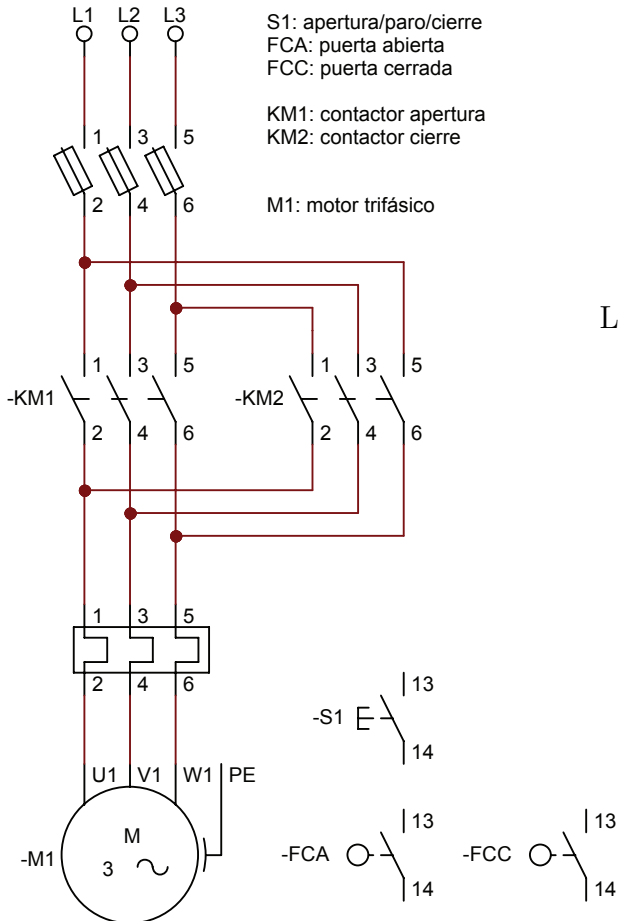
**CLASES PARTICULARES, TUTORÍAS TÉCNICAS ONLINE
LLAMA O ENVÍA WHATSAPP: 689 45 44 70**

**ONLINE PRIVATE LESSONS FOR SCIENCE STUDENTS
CALL OR WHATSAPP:689 45 44 70**

Cartagena99

- (d) Introduzca las modificaciones necesarias en el programa `motorLD` para que, al conectar el motor para que gire a velocidad alta, el contactor `KM3` se conecte con un retardo de 300 ms respecto al contactor `KM2`.

3.3 Queremos implementar un automatismo programado para controlar la puerta del almacén de una planta industrial que está accionada por el motor `M1` que se muestra en la figura:



componente	entrada	salida
S1	0.00	
FCA	0.01	
FCC	0.02	
KM1		0.00
KM2		0.01

La descripción funcional del automatismo es la siguiente:

1. La puerta está inicialmente cerrada.
2. Los finales de carrera FCA y FCC indican que la puerta está abierta o cerrada respectivamente.
3. Si se presiona el pulsador `S1` estando la puerta cerrada/abierta, la puerta inicia la maniobra de apertura/cierre.
4. La maniobra de apertura/cierre finaliza cuando la puerta esté abierta/cerrada.
5. Si se presiona el pulsador `S1` antes de que finalice alguna de las maniobras anteriores, la maniobra quedará interrumpida durante un máximo de 10s. Transcurridos estos 10s se reanudará la maniobra.

6. Si se presiona el pulsador `S1` cuando alguna de las maniobras anteriores está interrumpida, la puerta debe deshacer la maniobra previa; es decir, si la puerta estaba abriéndose/cerrándose, al deshacer la maniobra pasará a estar cerrándose/abriéndose.
7. La puerta estará abierta un máximo de 30 segundos y después iniciará la maniobra de cierre.

Se pide lo siguiente:

- (a) Dibuje el grafo de una máquina de Moore que modele el comportamiento del automatismo.

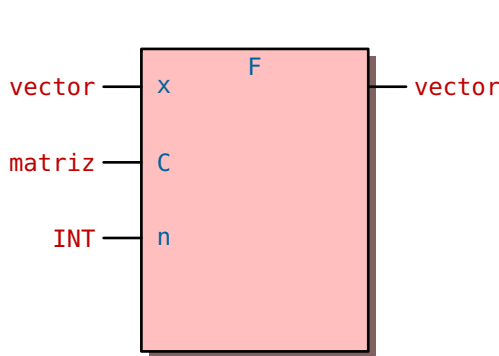
Cartagena99

CLASES PARTICULARES, TUTORÍAS TÉCNICAS ONLINE
LLAMA O ENVÍA WHATSAPP: 689 45 44 70

ONLINE PRIVATE LESSONS FOR SCIENCE STUDENTS
CALL OR WHATSAPP:689 45 44 70

x_i^+

La declaración de la función se muestra a continuación:



```

1  VAR_GLOBAL CONSTANT
2    dimX: INT := Número de estados;
3  END_VAR
4  TYPE
5    vector: ARRAY[1..dimX] OF BOOL;
6  END_TYPE
7  TYPE
8    matriz: ARRAY[1..dimX,1..dimX] OF BOOL;
9  END_TYPE

```

$n = \dim X$ es el número de estados del automatismo.

(d) Escriba, en lenguaje IL, un programa de nombre **puerta** que implemente la funcionalidad del automatismo a partir de la matriz de incidencia C , la función F y el vector de salida s .

3.4 PRÁCTICA Modifique el automatismo de control de la puerta descrita en el ejercicio 3.3 (teoría) para que responda a la siguiente funcionalidad adicional:

1. El automatismo detectará inicialmente si la puerta está totalmente abierta, totalmente cerrada o ninguno de los anteriores. En este último caso ($FCA=0$ y $FCC=0$), el automatismo considerará que estaba abriéndose, por tratarse de la situación menos peligrosa.
2. Si, estando la puerta cerrada, se presiona el pulsador $S1$ dos veces en menos de $3s$, se señaliza con la lámpara $H3$ de color verde, la puerta se abre y permanece abierta hasta que se vuelva a presionar $S1$. El punto nro. 7 del ejercicio 3.3 queda sin efecto para este caso y el punto 3 queda redefinido ya que la maniobra de apertura puede tardar $3s$ en empezar tras presionar $S1$. Sin embargo, el punto 6 sigue vigente.
3. El relé térmico $F1$ indica sobrecarga del motor. Al activarse se señaliza con la lámpara $H1$ de color rojo y el automatismo pasa a su estado inicial.
4. Si $FCA \cdot FCC = 1$ se considerará que se ha producido un fallo en alguno de los finales de carrera, se señalizará con la lámpara $H2$ y el automatismo pasará a su estado inicial.
5. El pulsador $RESET$ se señaliza con la lámpara $H2$ de color ámbar y al presionarlo el automatismo pasa a su estado inicial.
6. Las direcciones asociadas a estos componentes se detallan en la tabla siguiente:

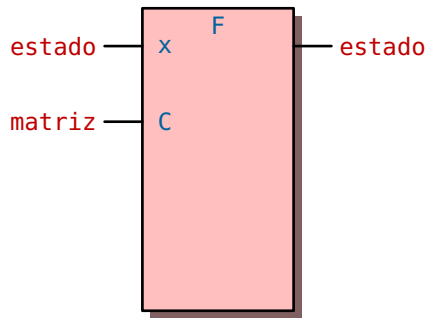
componente	entrada	salida
RESET	o.06	

**CLASES PARTICULARES, TUTORÍAS TÉCNICAS ONLINE
LLAMA O ENVÍA WHATSAPP: 689 45 44 70**

**ONLINE PRIVATE LESSONS FOR SCIENCE STUDENTS
CALL OR WHATSAPP:689 45 44 70**

de salida s del automatismo.





```

1 VAR_GLOBAL CONSTANT
2   minX : INT := ...; (* x ∈ MminX..MAXX(2) *)
3   MAXX : INT := ...;
4   (* MAXX-minX+1=dim X es el número de estados del »
   » automatismo.*)
5 END_VAR
6 TYPE
7   vector : ARRAY[minX..MAXX] OF BOOL := 1;
8 END_TYPE

```

```

1 TYPE matriz : ARRAY[minX..MAXX,minX..MAXX] OF BOOL; END_TYPE
2 TYPE estado : STRUCT
3   primero : INT := minX;
4   ultimo : INT := MAXX;
5   datos : vector;
6 END_STRUCT
7 END_TYPE

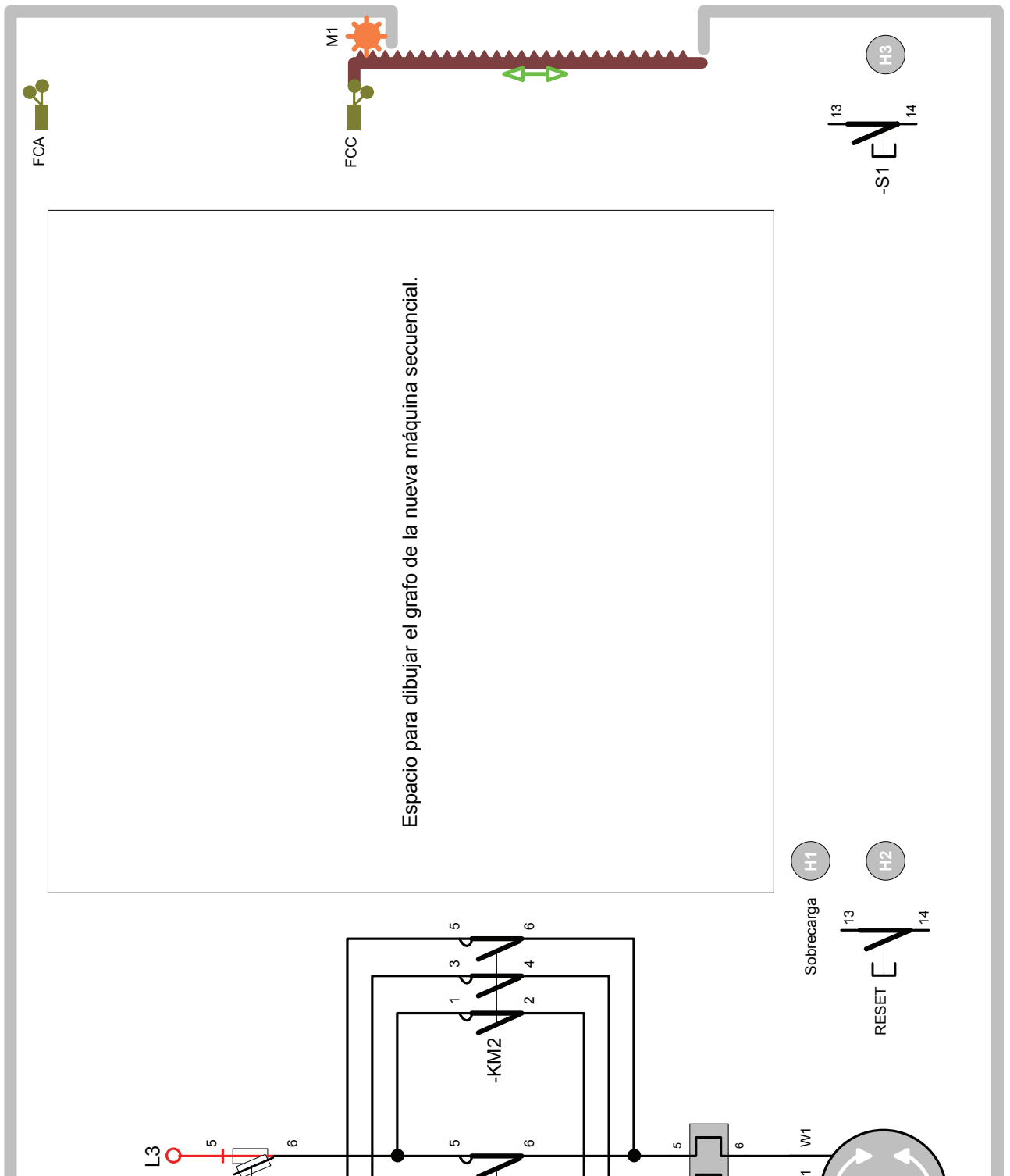
```

- (c) Escriba, en lenguaje IL, un programa de nombre **puerta** que implemente la funcionalidad del automatismo a partir de la matriz de incidencia C , la nueva función F y el vector de salida s .
- (d) Dibuje una pantalla HMI como la de la figura que nos ayude a probar el programa.



CLASES PARTICULARES, TUTORÍAS TÉCNICAS ONLINE
LLAMA O ENVÍA WHATSAPP: 689 45 44 70

ONLINE PRIVATE LESSONS FOR SCIENCE STUDENTS
CALL OR WHATSAPP:689 45 44 70



CLASES PARTICULARES, TUTORÍAS TÉCNICAS ONLINE
 LLAMA O ENVÍA WHATSAPP: 689 45 44 70

ONLINE PRIVATE LESSONS FOR SCIENCE STUDENTS
 CALL OR WHATSAPP:689 45 44 70

