

PARCIAL /4	2ª PARTE /4	OTROS /2	NOTA FINAL
1ª PARTE /4			

Fundamentos de Electricidad y Electrónica

Curso 2013-2014

Examen final del 26 de junio de 2014

Grupo:

Indica, si tienes eliminada la primera parte y te presentas a subir nota, si quieres que se te corrija o no:

Apellidos: **Nombre:**

DNI/NIE:

El examen consta de seis preguntas. Lea detenidamente los enunciados y ante cualquier duda consulte al profesor. Todas las respuestas deben razonarse y en los problemas debe incluirse el desarrollo necesario para obtener el resultado.

DURACIÓN DEL EXAMEN: 3 HORAS

La hoja de enunciados y todas las hojas utilizadas deben entregarse.

1ª parte

1. (2 puntos). Sean dos partículas puntuales cargadas idénticas con $Q_1 = Q_2 = 5 \cdot 10^{-9}$ C, situadas en el punto (0,0) y el (0,2), respectivamente. Se entiende que las cargas están fijas y las distancias se dan en metros.

- a) Calcula el campo eléctrico y el potencial electrostático del sistema de cargas en los puntos (1,1) y (1,-1).
- b) Calcula la fuerza que experimentará una tercera carga puntual $q_3 = 1 \cdot 10^{-9}$ C situada en el punto (0,1).
- c) Dibuja el sentido del vector campo eléctrico en las distintas zonas del eje horizontal.

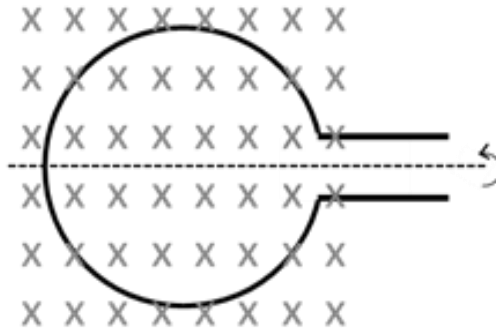
Dato: $K = 9 \cdot 10^9$ Nm²/C.

2. (1 punto). Una espira circular de radio $R=0.5$ m gira con una velocidad angular $\omega=2\pi$ rad/s en una región del espacio donde existe un campo magnético uniforme $B=1$ T perpendicular a su eje de giro (el eje de giro de la espira coincide con su diámetro, ver figura). Determine la fuerza electromotriz



CLASES PARTICULARES, TUTORÍAS TÉCNICAS ONLINE
LLAMA O ENVÍA WHATSAPP: 689 45 44 70

ONLINE PRIVATE LESSONS FOR SCIENCE STUDENTS
CALL OR WHATSAPP:689 45 44 70



3. (1 punto). Dado el circuito de la figura 3, calcula y **dibuja** el circuito equivalente Thévenin de la red conectada a la resistencia R_3 .

Datos: $V_1 = 3 \text{ V}$, $V_2 = 2 \text{ V}$, $I_1 = 2 \text{ mA}$, $R_1 = 5 \text{ k}\Omega$ y $R_2 = 2 \text{ k}\Omega$.

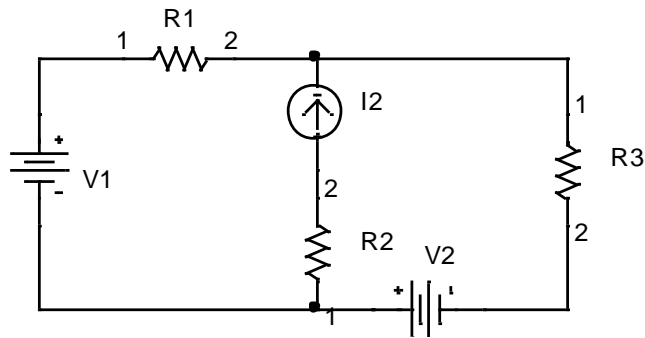


Fig. 3

Cartagena99

CLASES PARTICULARES, TUTORÍAS TÉCNICAS ONLINE
LLAMA O ENVÍA WHATSAPP: 689 45 44 70

ONLINE PRIVATE LESSONS FOR SCIENCE STUDENTS
CALL OR WHATSAPP:689 45 44 70

2ª parte

4. (1 punto)

Define semiconductor intrínseco y semiconductor tipo n. Justifica la variación de la resistividad con la temperatura en un semiconductor.

5. (1 punto)

En el circuito de la figura 5, el diodo es de Si con una tensión de codo $V_\gamma = 0,7 \text{ V}$.

- Calcula la corriente que circula por el diodo para los dos estados del diodo. (En general será una función de la entrada V_{in}).
- ¿Cuánto vale la tensión de salida si la entrada es 2 V?, ¿y si la entrada vale 6 V?

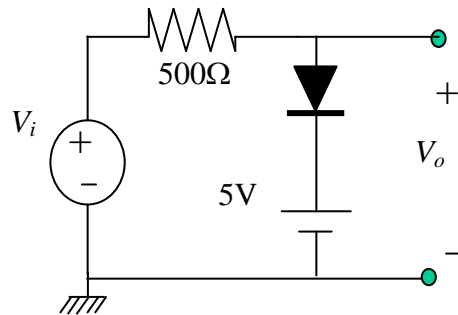


Fig. 5

ELIGE UNO DE LOS DOS APARTADOS SIGUIENTES:

Apartado 6.

- (1 punto) Discuta las regiones de trabajo del transistor bipolar de unión. ¿Cómo se polarizan las uniones emisor-base y base-colector en cada una de ellas?
- (1 puntos) El transistor del circuito de la figura 6 es de Si con $\beta_F \equiv h_{FE} = 150$. Comprueba en qué región trabaja el transistor y calcula los valores de I_B , I_C , I_E , V_{BE} , V_{CE} y V_{BC} .

Apartado 7. (2 puntos).

- En el circuito de la figura, $V_T = -2\text{V}$ y $k = 3 \text{ mA V}^{-2}$. Calcule el valor de V_G y V_{GS} . Calcule I_G e I_D , y comprueba que la hipótesis es correcta.
- Dibuje la estructura de un transistor MOSFET de canal N y explique, utilizando dicho esquema, qué es la tensión umbral.



CLASES PARTICULARES, TUTORÍAS TÉCNICAS ONLINE
LLAMA O ENVÍA WHATSAPP: 689 45 44 70

ONLINE PRIVATE LESSONS FOR SCIENCE STUDENTS
CALL OR WHATSAPP:689 45 44 70

Cartagena99