

# Sistemas Operativos

sesión 28: sistema de ficheros

Grado en Ingeniería Informática

Universidad Carlos III de Madrid

# Contenidos



- Dispositivos
- Particiones/Volúmenes
- Sistema de ficheros
- Ficheros + Directorios
- Aplicaciones



# Contenidos



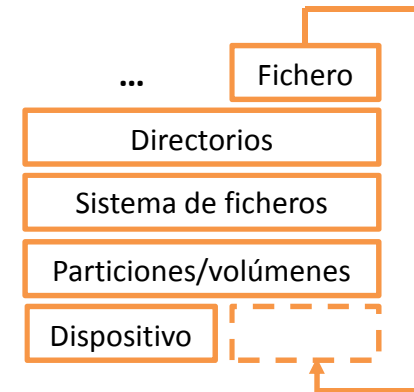
- **Dispositivos**
- Particiones/Volúmenes
- Sistema de ficheros
- Ficheros + Directorios
- Aplicaciones



# Dispositivos

- Elemento para comunicación o almacenamiento, ayuda a la interacción de la CPU con el exterior.
- Inspeccionar:
  - Lista general de dispositivos:
    1. Internos PCI:  
`lspci`
    2. Internos o externos USB:  
`lsusb`
  - Lista de dispositivos de almacenamiento (bloques):
    1. Dispositivos (y particiones/volúmenes) detectados:  
`cat /proc/partitions`

# Dispositivo *loopback*



- Fichero como dispositivo de bloques

- Operaciones:

- Montar un dispositivo *loopback*:

1. Crear un fichero inicial vacío (~128 MB):

```
dd if=/dev/zero of=/tmp/sf-01 bs=1M count=128
```

2. Asociar el fichero al dispositivo de *loopback*:

```
losetup /dev/loop1 /tmp/sf-01
```

- Desmontar un dispositivo *loopback* :

1. Desasociar el dispositivo:

```
losetup -d /dev/loop1
```

2. Borrar el fichero de soporte (si es necesario):

```
rm -fr /tmp/sf-01
```



# Ejemplo de uso: *loopback*

1. Crear un fichero inicial vacío (~128 MB):  

```
dd if=/dev/zero of=/tmp/sf-01 bs=1M count=128
```
2. Asociar el fichero al dispositivo de *loopback*:  

```
losetup /dev/loop1 /tmp/sf-01
```
3. Comprobar la disponibilidad del nuevo dispositivo:  

```
cat /proc/partitions
```
4. Desasociar el dispositivo:  

```
losetup -d /dev/loop1
```
5. Comprobar la no disponibilidad del nuevo dispositivo:  

```
cat /proc/partitions
```
6. Borrar el archivo usado de prueba:  

```
rm -fr /tmp/sf-01
```

# Contenidos



- Dispositivos
- **Particiones/Volúmenes**
- Sistema de ficheros
- Ficheros + Directorios
- Aplicaciones



# Particiones


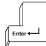



- Unidad de almacenamiento reconocida por el sistema operativo, parte de un dispositivo, dispositivo entero o composición de partes de dispositivos.

- Operaciones:

- Crear particiones:

1. Crear una primera partición primaria (~64 MB):

```
fdisk /dev/sdb
```

```
n  p  1  2048  +64M  ... w
```

- Borrar particiones:

1. Borrar la primera partición creada:

```
fdisk /dev/sdb
```

```
d  1  ... w
```





# Ejemplo de uso: particiones

1. Crear las particiones:

```
fdisk /dev/sdb  
n  
p  
1  
2048  
+1024M  
w
```

2. Comprobar la disponibilidad de la nueva partición:

```
cat /proc/partitions
```

3. Listar particiones (e información de las mismas):

```
sfdisk -l
```

4. Realizar una copia de seguridad:

```
sfdisk -d /dev/sdb > /tmp/sdb.part
```

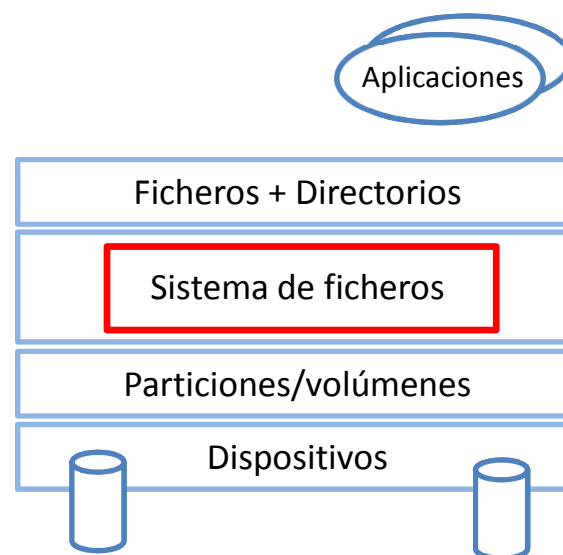
5. Restaurar una copia de seguridad previa:

```
sfdisk /dev/sdb < /tmp/sdb.part
```

# Contenidos



- Dispositivos
- Particiones/Volúmenes
- **Sistema de ficheros**
- Ficheros + Directorios
- Aplicaciones



# Sistema de ficheros

- Un sistema de ficheros es un conjunto de tipos de datos abstractos que son implementados para la organización, manipulación, almacenamiento, acceso y recuperación de los datos en un dispositivo de almacenamiento.
- Operaciones:
  - Crear el sistema de ficheros:
    1. Crear el sistema de ficheros ext3 en una partición:  
`mkfs.ext3 /dev/sdb1`
  - Montar el sistema de ficheros:
    1. Montar el sistema de ficheros en el directorio existente /mnt:  
`mount /dev/sdb1 /mnt`
  - Desmontar el sistema de ficheros:
    1. Desmontar el sistema de ficheros:  
`umount /mnt`



# Ejemplo de uso: sistema de ficheros

1. Crear el sistema de ficheros:  
`mkfs -t ext3 /dev/sdb1`
2. Montar el dispositivo:  
`mount /dev/sdb1 /mnt`
5. Comprobar el espacio libre (y ocupado):  
`df -mh /mnt`
6. Inspeccionar la estructura del sistema de ficheros creado:  
`dumpe2fs /dev/sdb1`
7. Inspeccionar la estructura del sistema de ficheros creado:  
`tune2fs -l /dev/sdb1`
8. Inspeccionar la información del inodo del directorio raíz:  
`extundelete --inode `ls -ia /mnt|awk '{print $1}'|head -1` /dev/sdb1`
9. Desmontar el dispositivo:  
`umount /dev/sdb1`

# Contenidos



- Dispositivos
- Particiones/Volúmenes
- Sistema de ficheros
- **Ficheros + Directorios**
- Aplicaciones



# Contenido de un directorio



- **ls -las**

- Muestra los archivos y subdirectorios del directorio actual de trabajo.

- **ls -i**

- Imprime los pares i-nodo y nombre de entrada (fichero o directorio).

# Navegación por directorios



- `pwd`

- Imprime el directorio actual de trabajo.

- `cd <directorio>`

- Cambia el directorio actual de trabajo al indicado por parámetro

- Ej.: `cd /tmp`, `cd ..`

- `cd`

- Vuelve al directorio inicial de la cuenta de trabajo.

# Creando/borrando directorios



- `mkdir <directorio>`
  - Crea un directorio con el nombre indicado.
- `rmdir <directorio>`
  - Borra un directorio.



# Contenido de un fichero



- **file <fichero>**

- Indica el tipo de fichero (texto, binario, etc.)

- **cat <fichero>**

- Muestra el contenido del fichero en pantalla.

- **more <fichero>**

- Muestra el contenido del fichero pantalla a pantalla.

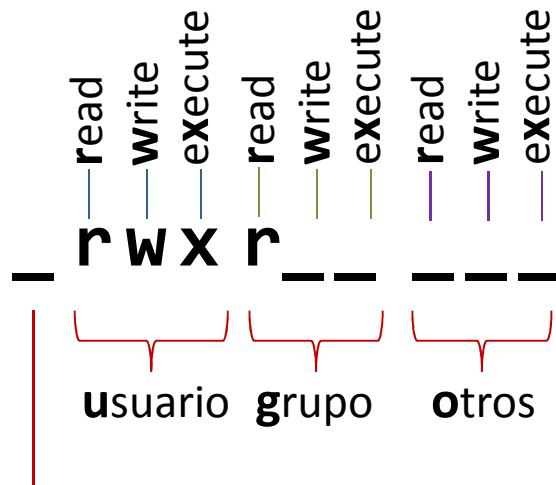
- Con barra espaciadora se avanza y con 'b' se retrocede; para salir hay que usar la letra 'q'

# Creando/borrando ficheros



- `cp <fichero origen> <fichero destino>`
  - Copia un fichero.
- `mv <fichero origen> <fichero destino>`
  - Mueve un fichero de directorio y/o cambia el nombre.
- `rm <fichero>`
  - Borra un fichero.
  - **ATENCIÓN**: no es posible desborrar ficheros en Linux.

# Atributos



- Fichero
- d** directorio
- l** enlace
- b** bloques
- c** caracteres

**root:mail /tmp/f2.txt**

## 1. root:mail

1. Se aplican los permisos del usuario

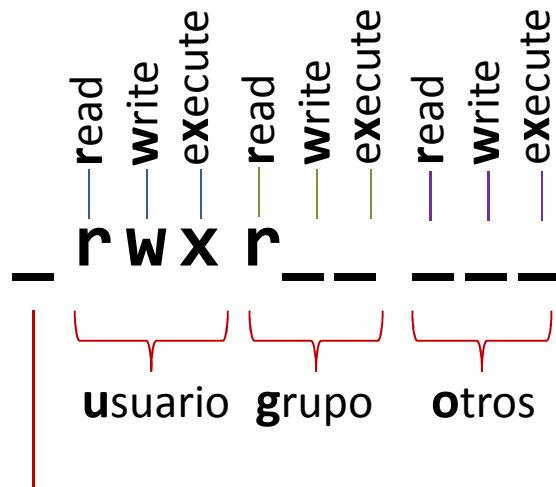
## 2. tux:mail

1. Se aplican los permisos del grupo

## 3. tux:web

1. Se aplican los permisos del otros

# Atributos

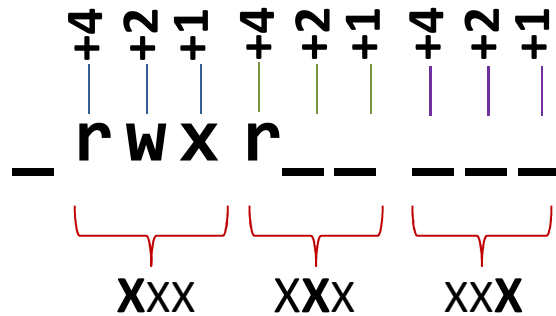


- Fichero
- d** directorio
- l** enlace
- b** bloques
- c** caracteres

**root:mail /tmp/f2.txt**

- **ls -la**
  - Visualizar los permisos
- **chmod u+rg-xo-rwx /tmp/f2.txt**
  - Cambia los permisos

# Atributos



root:mail /tmp/f2.txt

- **chmod** 740 /tmp/f2.txt
  - Cambia los permisos con notación octal

# Atributos extendidos (ext\*)

**\_ c a c i \_ \_ \_ \_**

**fichero**

**T** arriba de la jerarquía de directorios  
**D** actualizaciones síncronas de directorio  
**A** no actualizar *atime*  
**S** actualizaciones síncronas  
**a** solo añadir  
**c** comprimido  
**d** no volcado  
**i** inmutable  
**j** datos primero al registro  
**s** borrado seguro  
**t** no compactar final  
**u** no borrrable

- **lsattr -a**
  - Muestra los atributos extendidos
- **chattr {+/-/=}{AacDdijsSu} fichero**
  - Cambia los permisos

# Creando/borrando enlaces



- `ln <origen> <destino>`
  - Crea un enlace duro.
- `ln -s <origen> <destino>`
  - Crea un enlace blando (o simbólico).
- `rm <enlace>`
  - Borra un enlace (duro o blando).



# Ejemplo de uso: enlaces

1. Crear el sistema de ficheros:  
`mkfs -t ext3 /dev/sdb1`
2. Montar el dispositivo:  
`mount /dev/sdb1 /mnt`
3. Creación de fichero base:  
`echo "hola mundo..." > /mnt/fichero`
4. Crear un enlace simbólico y uno duro:  
`ln -s /mnt/fichero /mnt/blando`  
`ln /mnt/fichero /mnt/duro`
5. Comprobar los inodos usados en los enlaces:  
`ls -li /mnt/`
6. Borrar el fichero:  
`rm -fr /mnt/fichero`  
`sync`
7. Intentar acceder a través de los enlaces:  
`cat /mnt/duro`  
`cat /mnt/blando`
5. Desmontar el dispositivo:  
`umount /dev/sdb1`





# Ejemplo de uso: recuperación ext2

1. Crear el sistema de ficheros:  
`mkfs -t ext2 /dev/sdb1`
2. Montar el dispositivo:  
`mount /dev/sdb1 /mnt`
3. Copiar un directorio de ejemplo:  
`cp -a /boot /mnt`
4. Borrar el contenido:  
`sync`  
`rm -fr /mnt/boot`
5. Desmontar:  
`umount /mnt`
6. Intentar desborrar los ficheros:  
`recover -a /dev/sdb1`



# Ejemplo de uso: recuperación ext3

1. Crear el sistema de ficheros:  
`mkfs -t ext3 /dev/sdb1`
2. Montar el dispositivo:  
`mount /dev/sdb1 /mnt`
3. Copiar un directorio de ejemplo:  
`cp -a /boot /mnt`
4. Borrar el contenido:  
`sync`  
`rm -fr /mnt/boot`
5. Desmontar:  
`umount /mnt`
6. Intentar desborrar los ficheros:  
`extundelete --restore-all /dev/sdb1`

# Contenidos



- Dispositivos
- Particiones/Volúmenes
- Sistema de ficheros
- Ficheros + Directorios
- Aplicaciones



# Benchmark

```
iozone -R -l 1 -u 1 -r 4k -s 32m -F /mnt/test
```

- R** :Generar salida compatible con Excel
- l** :Límite inferior de procesos/hilos a crear durante la ejecución
- u** :Límite superior de procesos/hilos a crear durante la ejecución  
si -l y -u usan el mismo valor, se usará un número fijo (el dado)
- r** :Tamaño del registro (4KB en el ejemplo)  
Importante usar un valor típico en el uso del sistema de ficheros.
- s** :Tamaño del fichero a usar en las pruebas (32MB en el ejemplo)
- F** :Nombre del fichero temporal que usará iozone en las pruebas.



# Ejemplo de uso: iozone, postmark y fdtree

<http://www.linux-mag.com/id/7497/>

1. Crear el sistema de ficheros:

```
mkfs -t ext3 /dev/sdb1
```

2. Montar el dispositivo:

```
mount /dev/sdb1 /mnt
```

3. Evaluar la gestión de datos (perfil general):

```
iozone -R -l 1 -u 1 -r 4k -s 100m -F /mnt/test
```

4. Evaluar la gestión de datos (perfil de servicio de correo):

```
postmark
```

```
pm> set number 2000
```

2000 ficheros a generar

```
pm> set transactions 2500
```

2500 operaciones sobre los ficheros

```
pm> run
```

```
pm> quit
```

5. Evaluar la gestión de metadatos:

```
fdtree.bash
```

4 niveles de directorios,  
10 directorio por nivel,  
10 ficheros de 40KiB por directorio

# Sistemas Operativos

sesión 28: sistema de ficheros

Grado en Ingeniería Informática

Universidad Carlos III de Madrid