

## DESPEGUE / ATERRIZAJE:

- \* Pista horizontal. Viento  $f(\alpha)$   $\rightarrow$  (1)
- \* Pista horizontal. Empuje orientable  $\varepsilon$   $\rightarrow$  (2)
- \* Pista horizontal.  $T = \otimes$ . Empuje orientable  $\rightarrow$  (3) [8.1]
- \* Pista horizontal. Fallo de motor  $\rightarrow$  (4)
- \* Pista inclinada cuesta arriba/abajo. Viento CTE de cola/cara  $\rightarrow$  (5)
- \* Pista inclinada.  $T \equiv W_p$   $\rightarrow$  (6)
- \* Pista curvilinea cuesta abajo. Sin empuje  $\rightarrow$  (7)
- \* Viraje en pista horizontal. Ecs. dinámicas. Fuerzas laterales en las ruedas. Condición de no vuelco del avión  $\rightarrow$  (8)
- \* Pista inclinada móvil. Viento CTE. Portaviones  $\rightarrow$  (9)
- \* Aterrizaje  $\rightarrow$  (10) [8.2]

Cartagena99

CLASES PARTICULARES, TUTORÍAS TÉCNICAS ONLINE  
LLAMA O ENVÍA WHATSAPP: 689 45 44 70

---

ONLINE PRIVATE LESSONS FOR SCIENCE STUDENTS  
CALL OR WHATSAPP: 689 45 44 70

The logo for Cartagena99 features the text 'Cartagena99' in a stylized, dark blue font. The '99' is significantly larger and more prominent than the rest of the text. The logo is set against a light blue background with a white arrow pointing to the right, and a white shadow is cast below the text.

**CLASES PARTICULARES, TUTORÍAS TÉCNICAS ONLINE  
LLAMA O ENVÍA WHATSAPP: 689 45 44 70**

---

**ONLINE PRIVATE LESSONS FOR SCIENCE STUDENTS  
CALL OR WHATSAPP:689 45 44 70**

1-09-1998

Un avión convencional con tren triciclo efectúa un despegue en una pista horizontal en presencia de un viento horizontal de cara cuyo módulo aumenta con el tiempo según la ley  $V_w = V_{w0} + k_w t$ , donde  $V_{w0}$  y  $k_w$  son constantes positivas conocidas y  $t$  es el tiempo medido desde la suelta de frenos.

Suponiendo además que:

- Se conocen todas las características geométricas, aerodinámicas y másicas del avión necesarias para la resolución del problema (en concreto, la polar es parabólica de coeficientes constantes, etc).
- El avión se va al aire con todas las ruedas en contacto con el suelo.
- El empuje de los motores es una constante conocida, y está dirigido según el eje  $x_w$ .
- $\rho$ ,  $g$  y  $\mu_r$  son constantes conocidas.

Se pide:

1. Determinar el tiempo transcurrido desde la suelta de frenos hasta que el avión se va al aire.
2. Determinar el recorrido en el suelo correspondiente.

Cartagena99

CLASES PARTICULARES, TUTORÍAS TÉCNICAS ONLINE  
LLAMA O ENVÍA WHATSAPP: 689 45 44 70

ONLINE PRIVATE LESSONS FOR SCIENCE STUDENTS  
CALL OR WHATSAPP:689 45 44 70

$$v_g = v - v_w ; L - W + N_1 + N_2 = 0 \rightsquigarrow N_1 + N_2 = W - L$$

$$T - D - \mu \overbrace{(W - L)}^{N_1 + N_2} = \frac{W}{g} \frac{dv_g}{dt}$$

$$T - \frac{1}{2} \rho v^2 S C_D - \mu \left( W - \frac{1}{2} \rho v^2 S' C_L \right) = \frac{W}{g} \frac{dv_g}{dt} = \frac{W}{g} \left( \frac{dv}{dt} - k_w \right)$$

$$\int_0^{t_R} dt = \frac{W}{g} \int_{v_{w0}}^{v_{LOF}} \frac{dv}{T - \frac{1}{2} \rho v^2 S' C_D - \mu \left( W - \frac{1}{2} \rho v^2 S' C_L \right) + \frac{W}{g} k_w}$$

$$dx = v_g dt = (v - v_w) dt = v dt - v_w dt =$$

$$\int_0^{x_R} dx = \frac{W}{g} \int_{v_{w0}}^{v_{LOF}} \frac{v dv}{T - \frac{1}{2} \rho v^2 S' C_D - \mu \left( W - \frac{1}{2} \rho v^2 S' C_L \right) + \frac{W}{g} k_w} - \int_0^{t_R} (v_{w0} + k_w t) dt$$

$\rightarrow T - \frac{1}{2} \rho S v^2 (C_D - \mu C_L) + \frac{W}{g} k_w$

$$x_{LOF} = \frac{2W}{\rho g S (\mu C_L - C_D)} \ln \left[ \frac{T + \frac{1}{2} \rho v^2 (\mu C_L - C_D) - \frac{W}{g} k_w}{T - \frac{W}{g} k_w} \right]_{v_{w0}}^{v_{LOF}} - v_{w0} t_R - \frac{k_w t_R^2}{2}$$

$$x_{LOF} = \frac{2W}{\rho g S (\mu C_L - C_D)} \ln \left\{ \frac{T - \frac{W}{g} k_w + \frac{1}{2} \rho v_{LOF}^2 (\mu C_L - C_D)}{T - \frac{W}{g} k_w} \right\} - v_{w0} t_R - \frac{k_w t_R^2}{2}$$

**Cartagena99**

**CLASES PARTICULARES, TUTORÍAS TÉCNICAS ONLINE  
LLAMA O ENVÍA WHATSAPP: 689 45 44 70**

---

**ONLINE PRIVATE LESSONS FOR SCIENCE STUDENTS  
CALL OR WHATSAPP: 689 45 44 70**

149. 1-09-1998 \*100! Despegue con viento variable.

Un avión convencional con tren triciclo efectúa un despegue en una pista horizontal en presencia de un viento horizontal de cara cuyo módulo aumenta con el tiempo según la ley  $V_w = V_{w0} + k_w t$ , donde  $V_{w0}$  y  $k_w$  son constantes positivas conocidas y  $t$  es el tiempo medido desde la suelta de frenos.

Suponiendo además que:

- Se conocen todas las características geométricas, aerodinámicas y másicas del avión necesarias para la resolución del problema (en concreto, la polar es parabólica de coeficientes constantes, etc).
- El avión se va al aire con todas las ruedas en contacto con el suelo.
- El empuje de los motores es una constante conocida, y está dirigido según el eje  $x_w$ .
- $\rho$ ,  $g$  y  $\mu_r$  son constantes conocidas.

Se pide:

1. Determinar el tiempo transcurrido desde la suelta de frenos hasta que el avión se va al aire.
2. Determinar el recorrido en el suelo correspondiente.

Cartagena99

CLASES PARTICULARES, TUTORÍAS TÉCNICAS ONLINE  
LLAMA O ENVÍA WHATSAPP: 689 45 44 70

ONLINE PRIVATE LESSONS FOR SCIENCE STUDENTS  
CALL OR WHATSAPP: 689 45 44 70

The logo for Cartagena99 features the text 'Cartagena99' in a stylized, blue, serif font. The text is set against a light blue, abstract background that resembles a stylized 'C' or a wave. Below the text, there is a horizontal orange bar with a slight gradient.

**CLASES PARTICULARES, TUTORÍAS TÉCNICAS ONLINE  
LLAMA O ENVÍA WHATSAPP: 689 45 44 70**

---

**ONLINE PRIVATE LESSONS FOR SCIENCE STUDENTS  
CALL OR WHATSAPP:689 45 44 70**

H9. 1-09-1998

• Muy similar al H8 - Feb '95 pero con  $V_w = V_w(t)$  en vez de cte.

$$\begin{cases} T - D - \mu(W - L) = \frac{W}{g} \frac{dV}{dt} \longrightarrow T - \frac{1}{2} \rho S V^2 C_D - \mu(W - \frac{1}{2} \rho S V^2 C_L) = \frac{W}{g} \frac{dV}{dt} = \left(\frac{dV}{dt} - k_w\right) \\ L - W + N = 0 \rightarrow N = W - L \end{cases}$$

NOTA:  $\vec{V}_g = \vec{V} + \vec{V}_w \longrightarrow V_g \vec{z} = \vec{V} - V_w \vec{z} \longrightarrow \vec{V} = (V_g + V_w) \vec{z} \Rightarrow V = V_g + V_w \Rightarrow \frac{dV_g}{dt} = \left(\frac{dV}{dt} - k_w\right)$

VENTO DE ABAJO

$$\longrightarrow T - \frac{1}{2} \rho S V^2 C_D - \mu(W - \frac{1}{2} \rho S V^2 C_L) + \frac{W}{g} k_w = \frac{W}{g} \frac{dV}{dt}$$

$$\int_{t_{LOF}}^{t_{2OF}} dt = \frac{W}{g} \int_{V_w(0)}^{V_{LOF}} \frac{dV}{T - \frac{1}{2} \rho S V^2 C_D - \mu(W - \frac{1}{2} \rho S V^2 C_L) + \frac{W}{g} k_w} = \dots$$

$$\bullet dx = V_g dt = (V - V_w) dt = V dt - V_w dt = V \frac{dV}{a + k_w} - (V_{w0} + k_w t) dt$$

$$\left\{ \begin{aligned} a &= \frac{dV}{dt} = \frac{dV}{dt} - k_w \rightarrow a + k_w = \frac{dV}{dt} \rightarrow dt = \frac{dV}{a + k_w} \\ x_{LOF} &= \int_0^{x_{LOF}} dx = \frac{W}{g} \int_0^{V_{LOF}} \frac{V dV}{T - \frac{1}{2} \rho S V^2 C_D - \mu(W - \frac{1}{2} \rho S V^2 C_L) + \frac{W}{g} k_w} - \int_0^{t_{LOF}} (V_{w0} + k_w t) dt = \dots \end{aligned} \right.$$



CLASES PARTICULARES, TUTORÍAS TÉCNICAS ONLINE  
 LLAMA O ENVÍA WHATSAPP: 689 45 44 70

---

ONLINE PRIVATE LESSONS FOR SCIENCE STUDENTS  
 CALL OR WHATSAPP: 689 45 44 70

The logo for Cartagena99 features the text 'Cartagena99' in a stylized, blue, serif font. The '99' is significantly larger and more prominent than the rest of the text. The logo is set against a light blue background with a white arrow pointing to the right, and a white shadow is cast below the text.

**CLASES PARTICULARES, TUTORÍAS TÉCNICAS ONLINE  
LLAMA O ENVÍA WHATSAPP: 689 45 44 70**

---

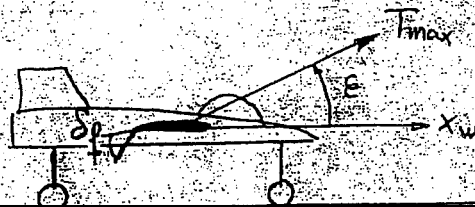
**ONLINE PRIVATE LESSONS FOR SCIENCE STUDENTS  
CALL OR WHATSAPP:689 45 44 70**



La figura adjunta representa un avión con tren trípode efectuando un despegue. El avión está dotado de un plano de ataque orientable (mediante el ángulo  $\delta$ ) y dispone de flaps convencionales cuya deflexión  $\varepsilon$  genera un incremento del coeficiente de sustentación del avión  $\Delta C_L = 0,02 \varepsilon$  y un incremento del coeficiente de resistencia parasita  $\Delta C_D = 0,001 \varepsilon^2$ . Los ángulos  $\delta$  y  $\varepsilon$  son variables independientes.

Se pide:

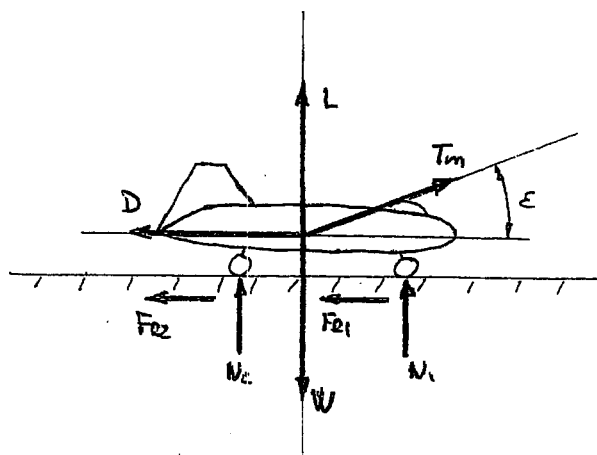
- 1º) Determinar la distancia recorrida en el suelo en función de  $\delta$  y  $\varepsilon$ .
- 2º) Plantear el sistema de ecuaciones que permitiría obtener los valores de  $\delta$  y  $\varepsilon$  que minimizan la distancia calculada en el apartado anterior.
- 3º) Suponiendo además que durante todo el despegue  $C_D = \mu_r C_L$ , determinar la distancia recorrida en el suelo mínima y los valores de  $\delta$  y  $\varepsilon$  para los que ésta se produce.



CLASES PARTICULARES, TUTORÍAS TÉCNICAS ONLINE  
LLAMA O ENVÍA WHATSAPP: 689 45 44 70

ONLINE PRIVATE LESSONS FOR SCIENCE STUDENTS  
CALL OR WHATSAPP:689 45 44 70

Cartagena99



$$C_L = C_{L0} + C_{L\alpha} \alpha + \frac{a_1 \delta_f}{\text{ENUNCIADO}}$$

$$C_D = C_{D0} + K C_L^2 + \frac{a_2 \delta_f}{\text{ENUNCIADO}}$$

$$L + T_m \sin \epsilon - W + N_2 + N_1 = 0$$

$$T_m \cos \epsilon - D - \mu_r (N_1 + N_2) = \frac{W}{g} \frac{dv}{dt} = \frac{W}{g} \frac{dv}{dx} \frac{dx}{dt}$$

$$N_2 + N_1 = -\frac{1}{2} \rho v^2 S' C_L - T_m \sin \epsilon + W$$

$$T_m \cos \epsilon - \frac{1}{2} \rho v^2 S' C_D - \mu_r \left( -\frac{1}{2} \rho v^2 S' C_L - T_m \sin \epsilon + W \right) = \frac{W}{g} v \frac{dv}{dx}$$

$$N_1 + N_2 = 0 \Rightarrow v = v_{LOF} ; \frac{1}{2} \rho v_{LOF}^2 S' C_L = W - T_m \sin \epsilon$$

$$v_{LOF} = \sqrt{\frac{2(W - T_m \sin \epsilon)}{\rho S' C_L}} \quad \leftarrow v_{LOF} = v_{LOF}(\epsilon, \delta_f)$$

$$\int_{x_{LOF}}^{x} dx = \int_{v_{LOF}}^v \frac{W}{g} v dv$$

CLASES PARTICULARES, TUTORÍAS TÉCNICAS ONLINE  
LLAMA O ENVÍA WHATSAPP: 689 45 44 70

ONLINE PRIVATE LESSONS FOR SCIENCE STUDENTS  
CALL OR WHATSAPP: 689 45 44 70

Cartagena99

$$X_{LOF} = \frac{2W}{\rho g S' (\mu_r C_L - C_D)} \ln \left[ \frac{T_m (\cos \epsilon + \mu_r \operatorname{sen} \epsilon) - \mu_r W + \frac{1}{2} \rho S' (\mu_r C_L - C_D) V_{LOF}^2}{T_m (\cos \epsilon + \mu_r \operatorname{sen} \epsilon) - \mu_r W} \right]$$

$$X_{LOF} = \frac{2W}{\rho g S' (\mu_r C_L - C_D)} \ln \left[ 1 + \frac{(\mu_r - \frac{C_D}{C_L})(W - T_m \operatorname{sen} \epsilon)}{T_m (\cos \epsilon + \mu_r \operatorname{sen} \epsilon) - \mu_r W} \right]$$

2)

$$\frac{\partial X_{LOF}}{\partial \epsilon} = 0 \Leftrightarrow -T_m \cos \epsilon \left[ T_m (\cos \epsilon + \mu_r \operatorname{sen} \epsilon) - \mu_r W \right] + (W - T_m \operatorname{sen} \epsilon) T_m (-\operatorname{sen} \epsilon + \mu_r \cos \epsilon) - T_m \mu_r \operatorname{sen} \epsilon \cos \epsilon = 0$$

$$T_m \cos^2 \epsilon + T_m \mu_r \operatorname{sen} \epsilon \cos \epsilon - \mu_r W \cos \epsilon - W \operatorname{sen} \epsilon + \mu_r W \cos \epsilon + T_m \operatorname{sen}^2 \epsilon - T_m \mu_r \operatorname{sen} \epsilon \cos \epsilon = 0$$

$$T_m = W \operatorname{sen} \epsilon \Rightarrow \boxed{\operatorname{sen} \epsilon = \frac{T_m}{W}}$$

$$X_{LOF} = \frac{A}{C_L \mu_r - C_D} \ln \left[ 1 + B \left( \mu_r - \frac{C_D}{C_L} \right) \right]$$

$$\frac{\partial X_{LOF}}{\partial \delta_f} = + \frac{A}{(C_L \mu_r - C_D)^2} (\mu_r a_1 - 2K C_L a_2) \ln \left[ 1 + B \left( \mu_r - \frac{C_D}{C_L} \right) \right] + A \frac{1}{(C_L \mu_r - C_D) \left[ 1 + B \left( \mu_r - \frac{C_D}{C_L} \right) \right]} \left( + B \frac{2K C_L^2 - C_D}{C_L^2} \right) = 0$$

$$\frac{\mu_r a_1 - 2K C_L a_2}{C_L \mu_r - C_D} \ln \left[ 1 + B \left( \mu_r - \frac{C_D}{C_L} \right) \right] + \frac{B (2K C_L^2 - C_D)}{C_L^2 \left[ 1 + B \left( \mu_r - \frac{C_D}{C_L} \right) \right]} = 0 \Rightarrow \delta_f$$

$W - T_m \operatorname{sen} \epsilon$

CLASES PARTICULARES, TUTORÍAS TÉCNICAS ONLINE  
LLAMA O ENVÍA WHATSAPP: 689 45 44 70

---

ONLINE PRIVATE LESSONS FOR SCIENCE STUDENTS  
CALL OR WHATSAPP: 689 45 44 70

Cartagena99

3)

$$C_D = \mu_r C_L$$

$$T_m (\cos E + \mu_r \operatorname{sen} E) - \mu_r W = \frac{W}{g} v \frac{dv}{dx}$$

$$X_{LOF} = \frac{W}{g} \frac{2(W - T_m \operatorname{sen} E)}{\rho S C_L} \frac{1}{T_m (\cos E + \mu_r \operatorname{sen} E) - \mu_r W}$$

$$\frac{\partial X_{LOF}}{\partial E} = 0 \Rightarrow -T_m \cos E [T_m (\cos E + \mu_r \operatorname{sen} E) - \mu_r W] + (W - T_m \operatorname{sen} E) (-\operatorname{sen} E + \mu_r \cos E) T_m = 0$$

$$\operatorname{sen} E = \frac{T_m}{W}$$

$$\frac{\partial X_{LOF}}{\partial \delta_f} = 0 \Rightarrow \frac{W}{g} \frac{W - T_m \operatorname{sen} E}{T_m (\cos E + \mu_r \operatorname{sen} E) - \mu_r W} \frac{-1}{C_L^2} \frac{\partial C_L}{\partial \delta_f} = 0$$

$$\frac{\partial C_L}{\partial \delta_f} = a_1 \neq 0 \Rightarrow X_{LOF} \text{ Función monótona creciente con } \delta_f$$

$$\text{Para } (X_{LOF})_{\min} \Rightarrow \delta_f = \delta_{f \max}$$

$$(X_{LOF})_{\min} = \frac{2W \cos E}{\rho g S^2 (C_L^0 + a_1 \delta_{f \max}) (\operatorname{sen} E - \mu_r \cos E)}$$

$$(X_{LOF})_{\min} = \frac{2 \sqrt{W^2 - T_m^2}}{\rho g S^2 (C_L^0 + a_1 \delta_{f \max}) \left[ \frac{T_m}{W} - \mu_r \sqrt{1 - \frac{T_m^2}{W^2}} \right]}$$

Cartagena99

CLASES PARTICULARES, TUTORÍAS TÉCNICAS ONLINE  
LLAMA O ENVÍA WHATSAPP: 689 45 44 70

---

ONLINE PRIVATE LESSONS FOR SCIENCE STUDENTS  
CALL OR WHATSAPP: 689 45 44 70

**PROBLEMA 17** (Despegue) (Libro)

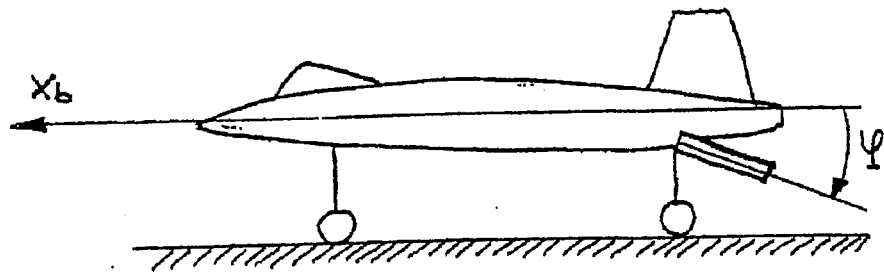
Se considera un avión que está efectuando un despegue y cuyas características geométricas, aerodinámicas y másicas son conocidas. El avión está provisto de un turboreactor que proporciona un empuje  $T = \frac{W}{3} - c_1 V^2$ , donde  $c_1$  es una constante conocida, y dispone además de un cohete para ayuda al despegue que suministra un empuje adicional  $T_c = W/6$ , pudiendo ser controlada por el piloto su orientación,  $\varphi$ , respecto al eje  $x_b$ .

Suponiendo que:

- El eje  $x_b$  y el empuje del motor son paralelos al eje de la pista.
- El recorrido en tierra se efectúa con todas las ruedas en contacto con la pista.
- Son conocidos el coeficiente de rodadura,  $\mu_r$ , y la densidad atmosférica,  $\rho$ .
- La aceleración del avión durante su recorrido en tierra, con y sin cohete, es siempre positiva.

Se pide:

- Determinar la distancia recorrida en tierra, con y sin cohete.
- Determinar, para el caso de avión con cohete, el ángulo  $\varphi$  que proporciona aceleración máxima.
- Determinar, para el caso de avión con cohete, el ángulo  $\varphi$  que proporciona distancia recorrida mínima. Explicar las razones por las que este ángulo coincide (o no coincide) con el valor obtenido en 2°).



CLASES PARTICULARES, TUTORÍAS TÉCNICAS ONLINE  
LLAMA O ENVÍA WHATSAPP: 689 45 44 70

---

ONLINE PRIVATE LESSONS FOR SCIENCE STUDENTS  
CALL OR WHATSAPP: 689 45 44 70

Cartagena99

PROBLEMA 18 (Despegue)

Un avión bimotor, cuya velocidad de despegue es  $V_{LOF}$ , está realizando su recorrido en el suelo en el despegue con ambos motores operativos. Al alcanzar una velocidad  $V_{EF}$ , comprendida entre cero y  $V_{LOF}$ , se produce la parada instantánea de un motor. Haciendo las siguientes hipótesis:

- El empuje de cada motor en funcionamiento  $T$ , el peso del avión  $W$ , el coeficiente de rozamiento con rueda frenada  $\mu_F$ , el coeficiente de rozamiento con rueda libre  $\mu$ , y el coeficiente de sustentación  $C_L$ , son constantes durante todo el proceso.
- El coeficiente de rozamiento con rueda libre  $\mu$  es despreciable frente al empuje específico  $\tau, \tau = \frac{T}{W}$ .
- $\left| \frac{\rho S (C_D - \mu C_L)}{2T} \right| V_{LOF}^2 \ll 1; \left| \frac{\rho S (C_D - \mu_F C_L)}{2T} \right| V_{LOF}^2 \ll 1$

Se pide:

- Calcular el recorrido en el suelo  $GR_{EF}$ , suponiendo que el avión continúa el despegue. Determinar la relación existente entre dicho recorrido y el recorrido en el suelo con ambos motores operativos  $GR$ .
- Suponiendo que al producirse la parada del motor el piloto aplica frenos y corta gases de forma inmediata, determinar la relación entre la distancia de aceleración-parada en esas condiciones  $ASD$  y el recorrido en el suelo con ambos motores operativos  $GR$ .
- Determinar cuál es el valor de  $V_{EF}$  por encima del cual la distancia de aceleración-parada  $ASD_{EF}$  es superior al recorrido en el suelo con parada de motor a  $V_{EF}$ ,  $GR_{EF}$ .

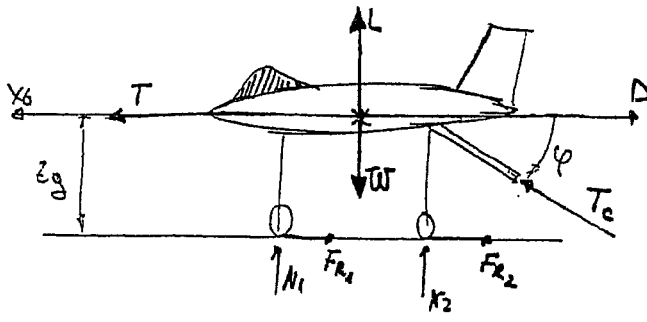
Cartagena99

CLASES PARTICULARES, TUTORÍAS TÉCNICAS ONLINE  
LLAMA O ENVÍA WHATSAPP: 689 45 44 70

ONLINE PRIVATE LESSONS FOR SCIENCE STUDENTS  
CALL OR WHATSAPP: 689 45 44 70

**PROBLEMA 17**

•  $T = \frac{W}{S} - c_d \cdot V^2$  ; empuje adimensional del cohete:  $T_c = \frac{W}{S}$



1.

• De las ecs del tema de despegue añadiendo los términos debidos a  $T_c$ :

$$\begin{cases} T - D + T_c \cdot \cos \varphi - F_{R1} - F_{R2} = \frac{W}{g} \cdot \frac{dV}{dt} & [1] \\ L - W + (N_1 + N_2) + T_c \sin \varphi = 0 & [2] \\ N_1 + N_{Tc} + M_A - N_2 x_p + N_1 x_w - (F_{R1} + F_{R2}) \cdot z_g = 0 \end{cases}$$

no se incluye momento debido a cohete? solo dice como se reparte  $N_1$  y  $N_2$

• Condición de despegue:  $N_1 = N_2 = 0$  (ya que todo el recorrido se realiza con todas las ruedas en contacto con la pista)

\*  $L - W + T_c \sin \varphi = 0 \rightarrow \frac{1}{2} g V_{Lof}^2 \cdot C_L - W + \frac{W}{S} \sin \varphi = 0 \rightarrow$

$$V_{Lof} = \sqrt{\frac{2W}{g S C_L} \left(1 - \frac{\sin \varphi}{S}\right)}$$

sin cohete

**CLASES PARTICULARES, TUTORÍAS TÉCNICAS ONLINE**  
**LLAMA O ENVÍA WHATSAPP: 689 45 44 70**

---

**ONLINE PRIVATE LESSONS FOR SCIENCE STUDENTS**  
**CALL OR WHATSAPP: 689 45 44 70**



=  $A_{con}$  =  $-B_{con} \cdot W$

$$\rightarrow A_{con} - B_{con} v^2 = \frac{1}{g} \frac{dv}{dt} = \frac{1}{g} \frac{dv}{dx} \left( \frac{dx}{dt} \right) = \frac{1}{g} v \frac{dv}{dx}$$

$$\rightarrow X_{con} = \frac{1}{g} \int_0^{v_{lof}} \frac{v dv}{A_{con} - B_{con} v^2} = \frac{1}{g} \cdot \frac{1}{2B_{con}} \cdot \ln [A_{con} - B_{con} v^2] \Big|_0^{v_{lof}} = \frac{1}{2B_{con} g} \cdot \ln \frac{1}{1 - \frac{B_{con} v_{lof}^2}{A_{con}}}$$

$$\begin{cases} A_{sin} = \frac{1}{g} - \mu_r \\ B_{sin} = \frac{1}{\omega} \left[ \frac{1}{2} g^2 (G + \mu_r G) + C_r \right] \\ v_{lof_{sin}} = \sqrt{\frac{2\omega}{g B_{con}}} \end{cases}$$

$$\begin{cases} A_{con} > A_{sin} \\ v_{lof_{con}} > v_{lof_{sin}} \end{cases} \rightarrow \left( 1 - \frac{B_{con} v_{lof_{con}}^2}{A_{con}} \right) > \left( 1 - \frac{B_{sin} v_{lof_{sin}}^2}{A_{sin}} \right) \Rightarrow X_{lof_{con}} < X_{lof_{sin}}$$

2

$$A - Bv^2 = \frac{1}{g} \frac{dv}{dt} = \frac{v}{g}$$

$$\frac{\partial Q}{\partial \varphi} = 0 \rightarrow \frac{\partial (A_{con} - B_{con} v^2)}{\partial \varphi} = \frac{\partial A_{con}}{\partial \varphi} = 0 \rightarrow \lg \varphi_{max} = \mu_r$$

3

$$\frac{\partial X_{lof}}{\partial \varphi} = 0 \Rightarrow \left( 1 - \frac{B_{con} v_{lof}^2}{A_{con}} \right) \cdot (-2v) \cdot \frac{\partial v}{\partial \varphi} = 0 \rightarrow \frac{\partial v}{\partial \varphi} = 0$$

CLASES PARTICULARES, TUTORÍAS TÉCNICAS ONLINE  
LLAMA O ENVÍA WHATSAPP: 689 45 44 70

ONLINE PRIVATE LESSONS FOR SCIENCE STUDENTS  
CALL OR WHATSAPP: 689 45 44 70

Cartagena99



(-3) (CONTINUACIÓN)

• No coinciden ya que:

$$\# X_{\text{lof}} = \int_0^{V_{\text{lof}}} \frac{r dr}{a - Br^2} \cdot g$$

# para que  $X_{\text{lof}}$  sea mínimo debe ser  $\left(\frac{V}{a}\right)_{\text{min}}$  y no solo  $Q_{\text{máx}} \rightarrow$

$\rightarrow$  son cosas diferentes, con que se obtendrán  $\psi$  diferentes al calcular  $\psi_{(X_{\text{lof}})_{\text{min}}}$  y  $\psi_{Q_{\text{máx}}}$ .

# además en  $V_{\text{lof}}$  to depende de  $\psi$  e interviene en el intervalo de integración de dicha integral.



CLASES PARTICULARES, TUTORÍAS TÉCNICAS ONLINE  
LLAMA O ENVÍA WHATSAPP: 689 45 44 70

---

ONLINE PRIVATE LESSONS FOR SCIENCE STUDENTS  
CALL OR WHATSAPP: 689 45 44 70

The logo for Cartagena99 features the text 'Cartagena99' in a stylized, blue, serif font. The '99' is significantly larger and more prominent than the rest of the text. The logo is set against a light blue background with a subtle gradient and a soft shadow effect.

**CLASES PARTICULARES, TUTORÍAS TÉCNICAS ONLINE  
LLAMA O ENVÍA WHATSAPP: 689 45 44 70**

---

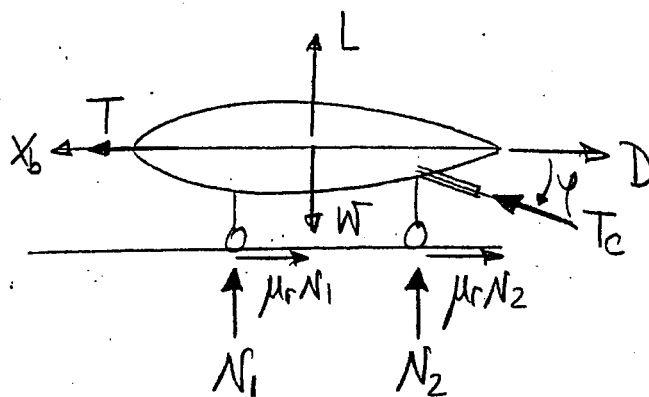
**ONLINE PRIVATE LESSONS FOR SCIENCE STUDENTS  
CALL OR WHATSAPP:689 45 44 70**

**PROBLEMA 18 (04-12-1990)**

problema 17

- TURBORREACTOR:  $T = \frac{W}{3} - C_1 v^2$ ;  $C_1 = \text{constante conocida}$
- Empuje adicional:  $T_c = \frac{W}{6}$ ,  $\varphi$  respecto a  $X_b$
- $X_b$  y  $T$  son paralelos al eje de la pista
- $\mu_r$  y  $f$  conocidos.
- $a > 0$  (Aceleración positiva)

1)



$$x_b) \quad T - D + T_c \cos \varphi - \mu_r N_1 - \mu_r N_2 = \frac{W}{g} \frac{dv}{dt} \quad (1)$$

$$z_b) \quad L - W + N_1 + N_2 + T_c \sin \varphi = 0 \quad (2)$$

Seamos que :

$$\begin{cases} T_c = \frac{W}{6} \\ T = \frac{W}{3} - C_1 v^2 \\ L = \frac{1}{2} \rho v^2 S C_L \\ D = \frac{1}{2} \rho v^2 S C_D \end{cases}$$

$$\left. \begin{matrix} a = \frac{dv}{dt} \\ v = \frac{dx}{dt} \end{matrix} \right\} \rightarrow \begin{cases} dt = \frac{dv}{a} \\ dx = v \frac{dv}{a} \end{cases}$$

CLASES PARTICULARES, TUTORÍAS TÉCNICAS ONLINE  
LLAMA O ENVÍA WHATSAPP: 689 45 44 70

ONLINE PRIVATE LESSONS FOR SCIENCE STUDENTS  
CALL OR WHATSAPP: 689 45 44 70

Cartagena99

$$\text{operando: } \frac{1}{3} - \frac{g}{W} v^2 - \frac{p v^2 S}{2W} C_D + \frac{1}{6} \cos \varphi - \mu_r \left[ \left(1 - \frac{1}{6} \sin \varphi\right) - \frac{p v^2 S}{2W} C_L \right] = \frac{1}{g} \left( \frac{dv}{dt} \right)^a \quad (1^*)$$

$$\underbrace{\left[ \frac{1}{3} + \frac{1}{6} \cos \varphi - \mu_r \left(1 - \frac{1}{6} \sin \varphi\right) \right]}_{A(\text{cte})} - \underbrace{\left[ \frac{C_D}{W} + \frac{pS}{2W} (C_D - \mu_r C_L) \right]}_{B(\text{cte})} v^2 = \frac{1}{g} \frac{dv}{dx} \left( \frac{dx}{dt} \right)_{2v}$$

$$\boxed{A - Bv^2 = \frac{v}{g} \frac{dv}{dx}}$$

$$\text{SIN CONSTE: } \begin{cases} A_{sc} = \left(\frac{1}{3} - \mu_r\right) \\ B_{sc} = B \end{cases}$$

$$\int_0^{x_{lof}} dx = \frac{1}{g} \int_0^{v_{lof}} \frac{v dv}{A - Bv^2} \rightarrow \boxed{x_{lof} = \frac{1}{g} \cdot \left(-\frac{1}{2B}\right) \ln \left( \frac{A - Bv_{lof}^2}{A} \right) = \frac{1}{2Bg} \ln \frac{A}{A - Bv_{lof}^2}}$$

\* Necesitamos calcular la velocidad de despegue:  $v_{lof}$ ?

El despegue se produce cuando  $N_1 = N_2 = 0$

$$\text{De (2)} \rightarrow L - W + T \cos \varphi = 0;$$

$$\frac{1}{2} p v_{lof}^2 S C_L - W + \frac{W}{6} \sin \varphi = 0$$

$$v_{lof}^2 = \frac{2W}{p S C_L} \left(1 - \frac{1}{6} \sin \varphi\right) \rightarrow \boxed{v_{lof} = \sqrt{\frac{2W}{p S C_L} \left(1 - \frac{1}{6} \sin \varphi\right)}}$$

CLASES PARTICULARES, TUTORÍAS TÉCNICAS ONLINE  
LLAMA O ENVÍA WHATSAPP: 689 45 44 70

ONLINE PRIVATE LESSONS FOR SCIENCE STUDENTS  
CALL OR WHATSAPP: 689 45 44 70

Cartagena99

En resumen:

$\left. \begin{array}{l} \text{CON COHETE:} \\ \\ \text{SIN COHETE:} \end{array} \right\}$	$X_{Lof} = \frac{1}{2Bg} \ln \frac{A}{A - Bv_{Lof}^2}$
	$v_{Lof} = \sqrt{\frac{2W}{\rho S C_d} \left(1 - \frac{1}{6} \sin \varphi\right)}$
	$X_{Lof_{s.c}} = \frac{1}{2Bg} \ln \frac{A_{s.c}}{A_{s.c} - Bv_{Lof_{s.c}}^2}$
	$v_{Lof_{s.c}} = \sqrt{\frac{2W}{\rho S C_d}}$

2)  $\varphi|_{a_{max}}$  CON COHETE?

$$D(1^*) : a = g \left[ \frac{1}{3} + \frac{1}{6} \cos \varphi - \mu_r \left(1 - \frac{1}{6} \sin \varphi\right) - \left(\frac{G}{W} + \frac{\rho S}{2W} (G - \mu_r C_d)\right) v^2 \right]$$

$$a_{max} ? \rightarrow \frac{D(a_{max})}{D\varphi} = 0 ; \quad g \left( \frac{1}{6} (-\sin \varphi) + \mu_r \frac{1}{6} \cos \varphi \right) = 0$$

$$\sin \varphi - \mu_r \cos \varphi = 0$$

$$\boxed{\tan \varphi|_{a_{max}} = \mu_r} \rightarrow \varphi|_{a_{max}}$$

3)  $\varphi|_{X_{min}}$  CON COHETE?  $B = cte; A = A(\varphi)$

$$D(X_{Lof}) = 0 : \frac{1}{2Bg} \cdot \frac{1}{A - Bv_{Lof}^2} \cdot \left[ \frac{\partial A}{\partial \varphi} (A - Bv_{Lof}^2) - A \left( \frac{\partial A}{\partial \varphi} - 2Bv_{Lof} \frac{\partial v_{Lof}}{\partial \varphi} \right) \right] = 0$$

CLASES PARTICULARES, TUTORÍAS TÉCNICAS ONLINE  
LLAMA O ENVÍA WHATSAPP: 689 45 44 70

ONLINE PRIVATE LESSONS FOR SCIENCE STUDENTS  
CALL OR WHATSAPP: 689 45 44 70

Cartagena99

$$-\frac{1}{6} \frac{\partial A}{\partial \varphi} v_{\text{wf}}^2 + 2A \frac{\partial v_{\text{wf}}}{\partial \varphi} = 0$$

$$2A \frac{\partial v_{\text{wf}}}{\partial \varphi} - v_{\text{wf}} \frac{\partial A}{\partial \varphi} = 0$$

Donde :  $\frac{\partial A}{\partial \varphi} = \frac{1}{6} (-\sin \varphi) + \mu_r \frac{1}{6} \cos \varphi$

$$\frac{\partial v_{\text{wf}}}{\partial \varphi} = \frac{1}{\sqrt{\frac{2W}{\rho S G} (1 - \frac{1}{6} \sin \varphi)}} \cdot \frac{2W}{\rho S G} \cdot \left(-\frac{1}{6}\right) \cos \varphi$$

$$-2 \cdot A \frac{W \cos \varphi}{6 \rho S G} \cdot \frac{1}{v_{\text{wf}}} - v_{\text{wf}} \frac{\partial A}{\partial \varphi} = 0$$

$$-A \frac{W \cos \varphi}{3 \rho S G} - \left( \frac{2W}{\rho S G} \left(1 - \frac{1}{6} \sin \varphi\right) \right) \frac{\partial A}{\partial \varphi} = 0$$

$$+ \frac{A}{3} \cos \varphi + 2 \left(1 - \frac{1}{6} \sin \varphi\right) \frac{\partial A}{\partial \varphi} = 0$$

$$\frac{1}{3} \left( \frac{1}{3} + \frac{1}{6} \cos \varphi - \mu_r \left(1 - \frac{1}{6} \sin \varphi\right) \right) \cos \varphi + \frac{1}{3} \left(1 - \frac{1}{6} \sin \varphi\right) \left( \mu_r \cos \varphi - \sin \varphi \right) = 0$$

$$0 = \frac{1}{3} \cos \varphi + \frac{1}{6} \cos^2 \varphi - \mu_r \cos \varphi + \frac{1}{6} \mu_r \sin \varphi \cos \varphi + \mu_r \cos \varphi - \sin \varphi - \frac{1}{6} \mu_r \sin \varphi \cos \varphi + \frac{1}{6} \sin^2 \varphi$$

$$\left| \frac{1}{3} + \frac{1}{6} \cos \varphi - \sin \varphi = 0 \right| \rightarrow \varphi$$

**Cartagena99**

CLASES PARTICULARES, TUTORÍAS TÉCNICAS ONLINE  
LLAMA O ENVÍA WHATSAPP: 689 45 44 70

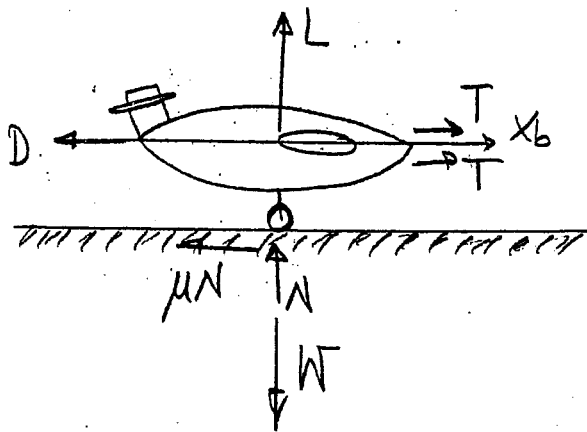
ONLINE PRIVATE LESSONS FOR SCIENCE STUDENTS  
CALL OR WHATSAPP: 689 45 44 70

**PROBLEMA 19 (11-12-1990)**

problema 18

- $0 \leq v_{af} \leq v_{wf}$
- $T \equiv$  Empuje de cada motor (avión bimotor)
- $\mu_f =$  Coeficiente de rozamiento con rueda fereda
- $\mu =$  " " " " " " libre
- $\mu_f, \mu, a$  constantes
- Empuje específico  $\tau = \frac{T}{W}$  ;  $\mu \ll \tau$
- $\left| \frac{\rho S C_G - \mu a}{2T} \right| \cdot v_{af}^2 \ll 1$  ;  $\left| \frac{\rho S C_G - \mu_f a}{2T} \right| \cdot v_{wf}^2 \ll 1$

1)



Ecuaciones

$$L - W + N = 0 \quad (1)$$

$$2T - D - \mu N = \frac{W}{g} \frac{dv}{dt} \quad (2)$$

Sabemos que

$$\left. \begin{aligned} D &= \frac{1}{2} \rho v^2 S C_D \\ L &= \frac{1}{2} \rho v^2 S C_L \end{aligned} \right\}$$

De la ecuación (1)  $\rightarrow N = W - L = W - \frac{1}{2} \rho v^2 S C_L$

Sustituyendo en (2)  $\rightarrow 2T - D - \mu (W - \frac{1}{2} \rho v^2 S C_L) = \frac{W}{g} \frac{dv}{dt} = \frac{W}{g} \frac{dv}{dx} \left( \frac{dx}{dt} \right)$

$$2T - \frac{1}{2} \rho v^2 S C_D - \mu (W - \frac{1}{2} \rho v^2 S C_L) = \frac{W}{g} \frac{dv}{dx} \cdot v$$

**Cartagena99**

CLASES PARTICULARES, TUTORÍAS TÉCNICAS ONLINE  
LLAMA O ENVÍA WHATSAPP: 689 45 44 70

ONLINE PRIVATE LESSONS FOR SCIENCE STUDENTS  
CALL OR WHATSAPP: 689 45 44 70

$$A - Bv = \frac{W}{g} \frac{dv}{dx} \cdot v$$

$$\int_0^{GR} dx = \frac{W}{g} \int_0^{V_{lof}} \frac{v dv}{A - Bv^2} \rightarrow GR = \frac{W}{g(-2B)} \ln\left(\frac{A - BV_{lof}^2}{A}\right) = -\frac{W}{2Bg} \ln\left(1 - \frac{B}{A} V_{lof}^2\right)$$

CÁLCULO DE  $V_{lof}$ :  $N=0 \rightarrow L=W = \frac{1}{2} \rho V_{lof}^2 S G \rightarrow V_{lof} = \sqrt{\frac{2W}{\rho S G}}$

$$GR = -\frac{W}{2g \frac{1}{2} \rho S (G - \mu G)} \cdot \ln\left(1 - \frac{\frac{1}{2} \rho S (G - \mu G)}{2T - \mu W} V_{lof}^2\right) =$$

$$= \frac{-W}{g \rho S (G - \mu G)} \ln\left(1 - \frac{\frac{\rho S (G - \mu G) V_{lof}^2}{2T}}{\left(2 - \frac{\mu}{T/W}\right)}\right) =$$

$$= \frac{-W}{g \rho S (G - \mu G)} \ln\left(1 - \frac{\frac{\rho S (G - \mu G) V_{lof}^2}{2T}}{2 - \mu/c}\right) =$$

HIPÓTESIS SIMPLIFICATORIAS

$$\frac{\rho S (G - \mu G) V_{lof}^2}{2T} \ll 1$$

$$\mu \ll c; \quad \mu/c \ll 1$$

Aplicando desarrollo en serie:  
 $\ln(1+x) = x - \frac{x^2}{2} + o(x^3)$

$$= -\frac{W}{g \rho S (G - \mu G)} \ln\left(1 - \frac{\frac{\rho S (G - \mu G) V_{lof}^2}{2T}}{2 - \mu/c}\right) \approx -\frac{W}{g \rho S (G - \mu G)} \left(-\frac{\frac{\rho S (G - \mu G) V_{lof}^2}{2T}}{2 - \mu/c}\right)$$

**Cartagena99**

CLASES PARTICULARES, TUTORÍAS TÉCNICAS ONLINE  
 LLAMA O ENVÍA WHATSAPP: 689 45 44 70

ONLINE PRIVATE LESSONS FOR SCIENCE STUDENTS  
 CALL OR WHATSAPP: 689 45 44 70



• Cuando se produce el fallo de un motor :

$$\begin{cases} L - W + N = 0 \\ T - D - \mu N = \frac{W}{g} \frac{dv}{dt} \end{cases} \rightarrow A^* - B^* v^2 = -\frac{W}{g} \frac{dv}{dx} \cdot v \quad \text{donde} \begin{cases} A^* = T - \mu W \\ B^* = B \end{cases}$$

Ahora tenemos que realizar dos integraciones con diferentes límites de integración (pero en la primera de ellas aún no se ha producido el fallo)

$$\int_0^{G_{\text{fallo}}} dx = \frac{W}{g} \int_0^{v_{\text{ef}}} \frac{v dv}{A - Bv^2} \rightarrow G_{\text{fallo}} = -\frac{W}{2Bg} \ln \left( 1 - \frac{B}{A} v_{\text{ef}}^2 \right)$$

$$\text{Como } v_{\text{ef}} < v_{\text{lof}} \rightarrow \frac{\rho S (C_0 - \mu C_1)}{2T} v_{\text{ef}}^2 < \frac{\rho S (C_0 - \mu C_1)}{2T} v_{\text{lof}}^2 \ll 1$$

Repetiendo el mismo proceso anterior y teniendo en cuenta que  $A = 2T - \mu W$  nos queda :  $G_{\text{fallo}} = \frac{W v_{\text{ef}}^2}{4Tg}$  (distancia recorrida hasta el momento que se produce el fallo).

Ahora integramos teniendo en cuenta que ya se ha producido el fallo.

$$\int_{G_{\text{fallo}}}^{G_{\text{ref}}} dx = \frac{W}{g} \int_{v_{\text{ef}}}^{v_{\text{lof}}} \frac{v dv}{A^* - Bv^2} \rightarrow G_{\text{ref}} = G_{\text{fallo}} - \frac{W}{2Bg} \ln \left( \frac{A^* - Bv_{\text{lof}}^2}{A^* - Bv_{\text{ef}}^2} \right)$$

$$* \ln \left( \frac{A^* - Bv_{\text{lof}}^2}{A^* - Bv_{\text{ef}}^2} \right) = \ln \left( \frac{1 - \frac{B}{A^*} v_{\text{lof}}^2}{1 - \frac{B}{A^*} v_{\text{ef}}^2} \right) = \ln \left( \frac{1 - Bv_{\text{lof}}^2/T}{1 - Bv_{\text{ef}}^2/T} \right) = \ln \left( 1 - B(v_{\text{lof}}^2 - v_{\text{ef}}^2) \frac{1}{T} \right)$$

CLASES PARTICULARES, TUTORÍAS TÉCNICAS ONLINE  
LLAMA O ENVÍA WHATSAPP: 689 45 44 70

ONLINE PRIVATE LESSONS FOR SCIENCE STUDENTS  
CALL OR WHATSAPP: 689 45 44 70

(Aplicar un desarrollo al logaritmo)

Cartagena99

$$\text{Por tanto: } G_{\text{ref}} = \frac{WV_{\text{ref}}^2}{4Tg} + \frac{W}{2g} \cdot \frac{1}{2} \cdot \frac{\rho S (G - \mu G) \cdot (V_{\text{wf}}^2 - V_{\text{ref}}^2)}{T} =$$

$$= \frac{WV_{\text{ref}}^2}{4Tg} + \frac{W}{gT} (V_{\text{wf}}^2 - V_{\text{ref}}^2) = \frac{WV_{\text{wf}}^2}{2gT} - \frac{WV_{\text{ref}}^2}{4gT} \Rightarrow$$

$$G_{\text{ref}} = \frac{W}{2gT} (V_{\text{wf}}^2 - \frac{V_{\text{ref}}^2}{2})$$

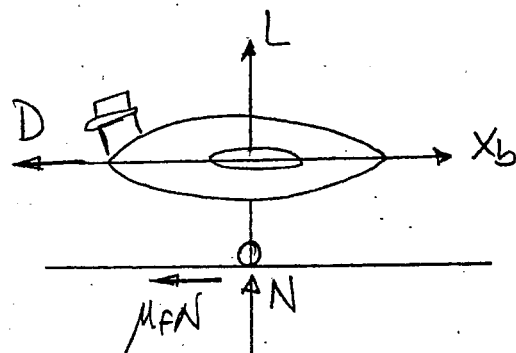
Comparando ambas distancias:  $\frac{G_{\text{ref}}}{GR} = \frac{W}{2gT} \frac{(V_{\text{wf}}^2 - V_{\text{ref}}^2/2)}{\frac{WV_{\text{wf}}^2}{4Tg}}$

$$\frac{G_{\text{ref}}}{GR} = 2 \left( V_{\text{wf}}^2 - \frac{V_{\text{ref}}^2}{2} \right) \cdot \frac{1}{V_{\text{wf}}^2} = 2 \left( 1 - \frac{V_{\text{ref}}^2}{2V_{\text{wf}}^2} \right) = 2 - \frac{V_{\text{ref}}^2}{V_{\text{wf}}^2}$$

(Como  $V_{\text{ref}} < V_{\text{wf}} \rightarrow G_{\text{ref}} > GR$ )

- 2) • Al pisar los frenos:  $\mu_f$   
 • Cortar los gases:  $T=0$

Ecuaciones : (De frenada)



CLASES PARTICULARES, TUTORÍAS TÉCNICAS ONLINE  
 LLAMA O ENVÍA WHATSAPP: 689 45 44 70

ONLINE PRIVATE LESSONS FOR SCIENCE STUDENTS  
 CALL OR WHATSAPP: 689 45 44 70

Cartagena99

$$\underbrace{(-\mu_f H)}_{A^{**}} - \underbrace{\frac{1}{2} \rho S (G - \mu_f G)}_{B^{**}} v^2 = \frac{W}{g} \frac{dv}{dx} v, \quad A^{**} - B^{**} v^2 = \frac{W}{g} \frac{dv}{dx} v$$

$$\int_{G_{FAUO}}^{ASD} dx = \frac{W}{g} \int_{v_{EF}}^0 \frac{v dv}{A^{**} - B^{**} v^2} \rightarrow ASD = G_{FAUO} - \frac{W}{2B^{**}g} \ln \left( \frac{A^{**}}{A^{**} - B^{**} v_{EF}^2} \right)$$

$$ASD = G_{FAUO} + \frac{W}{2B^{**}g} \ln \left( 1 - \frac{B^{**}}{A^{**}} v_{EF}^2 \right)$$

$$* \ln \left( 1 + \frac{\frac{1}{2} \rho S (G - \mu_f G)}{\mu_f H} v_{EF}^2 \right) = \ln \left( 1 + \underbrace{\frac{\rho S (G - \mu_f G)}{2T} v_{EF}^2 \cdot \frac{1}{\mu_f (W/T)}}_{\ll 1} \right) =$$

$$= \frac{\rho S (G - \mu_f G) v_{EF}^2}{2T \mu_f W/T} = \frac{\rho S (G - \mu_f G) v_{EF}^2}{2\mu_f H}$$

Por tanto:  $ASD = \frac{W v_{EF}^2}{4Tg} + \frac{W}{2 \cdot \frac{1}{2} \rho S (G - \mu_f G) g} \cdot \frac{\rho S (G - \mu_f G) v_{EF}^2}{2\mu_f H} \rightarrow$

$$ASD = \frac{W v_{EF}^2}{4Tg} + \frac{v_{EF}^2}{2\mu_f g}$$

Comparando ambas distancias:  
 $\frac{1}{\dots} \quad W v_{EF}^2, \quad v_{EF}^2$

CLASES PARTICULARES, TUTORÍAS TÉCNICAS ONLINE  
 LLAMA O ENVÍA WHATSAPP: 689 45 44 70

ONLINE PRIVATE LESSONS FOR SCIENCE STUDENTS  
 CALL OR WHATSAPP: 689 45 44 70

Cartagena99

3)  $V_{ef}$  por encima de la cual  $\Delta SD > GR_{ef}$

$$\Delta SD = GR_{ef} \rightarrow \frac{W}{2gT} \left( V_{wof}^2 - \frac{V_{ef}^2}{2} \right) = \frac{W V_{ef}^2}{4Tg} + \frac{V_{ef}^2}{2\mu_f g}$$

$$\frac{W V_{wof}^2}{2gT} - \frac{W V_{ef}^2}{4gT} = \frac{W V_{ef}^2}{4Tg} + \frac{V_{ef}^2}{2\mu_f g}$$

$$\frac{W V_{ef}^2}{2Tg} + \frac{V_{ef}^2}{2\mu_f g} = \frac{W V_{wof}^2}{2gT}$$

$$V_{ef}^2 \left( \frac{W}{T} + \frac{1}{\mu_f} \right) = \frac{W}{T} V_{wof}^2$$

$$V_{ef}^2 \left( \frac{1}{\zeta} + \frac{1}{\mu_f} \right) = V_{wof}^2 \cdot \frac{1}{\zeta}$$

$$V_{ef} = V_{wof} \sqrt{\frac{\mu_f}{\zeta + \mu_f}}$$

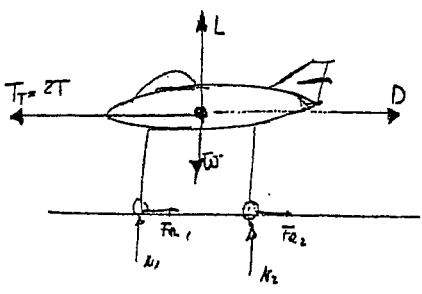
Cartagena99

CLASES PARTICULARES, TUTORÍAS TÉCNICAS ONLINE  
LLAMA O ENVÍA WHATSAPP: 689 45 44 70

ONLINE PRIVATE LESSONS FOR SCIENCE STUDENTS  
CALL OR WHATSAPP: 689 45 44 70

**PROBLEMA 18**

**1** Con los 2 motores



$F_n = F_{n1} + F_{n2}$  ;  $N = N_1 + N_2$

Et  $\xrightarrow{\text{nos}}$  del Despegue:

$$2T - D - F_R = \frac{W}{g} \frac{dV}{dt}$$

$$L + N - W = 0 \quad N = W - L$$

Hipotesis: suponemos que al despegar lo hace con todas las ruedas a la vez: es decir, no hay fase de "caballito" (suponemos esto pp no dan la ley de deflexión de  $\delta_2$  (tiran de profundidad) necesario para calcular dicho fase) (Además nos dicen que  $C_L = cbe$ .)

$L = W \Rightarrow V_{lif} = \sqrt{\frac{2W}{\rho S C_L}}$

Solo en el instante del despegue (de la pérdida de contacto con tierra)

con ambos motores operativos.

$$2T - \mu W + \frac{1}{2} \rho V^2 S (\mu C_L - C_D) = \frac{W}{g} \frac{dV}{dt}$$

$$\frac{1}{g} - \frac{\mu W}{2T} + \frac{\rho S (\mu C_L - C_D)}{4T} V^2 = \frac{W}{g} \frac{dV}{dt} \Rightarrow V = \frac{2gT}{W} t$$

**CLASES PARTICULARES, TUTORÍAS TÉCNICAS ONLINE**  
**LLAMA O ENVÍA WHATSAPP: 689 45 44 70**

---

**ONLINE PRIVATE LESSONS FOR SCIENCE STUDENTS**  
**CALL OR WHATSAPP: 689 45 44 70**

cb)  $\frac{1}{2} d(V^2) = \frac{2gT}{W} dx \Rightarrow \int_{V_1}^{V_2} d(V^2) = \frac{4gT}{W} \int_{x_1}^{x_2} dx \Rightarrow x = \frac{W}{4gT} [V_2^2 - V_1^2]$

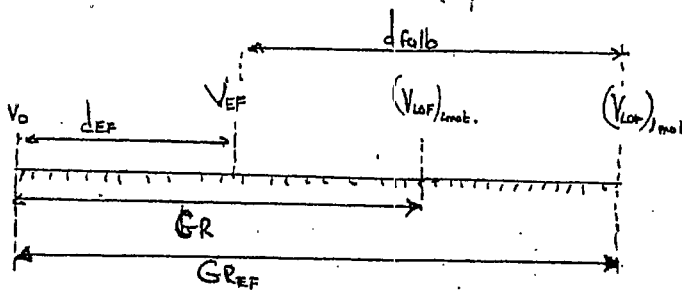
NOTA: en el resultado del 17 (sin notar cofete) nos sale un resultado de la misma naturaleza

$$X_{LOF} = \frac{1}{2gB} \cdot \ln \frac{1}{1 - \left( \frac{B}{Ac} \right) V_{LOF}^2} \sim \text{cte} \cdot \ln \left( 1 + \frac{B^2}{Ac} V_{LOF} \right) \sim$$

$\alpha (p(L-C_0))$

$$\sim \frac{1}{2gB} \cdot \frac{B}{Ac} V_{LOF}^2 = \frac{V_{LOF}^2}{2g(Ac)}$$

$\frac{I}{W} = \frac{1}{3}$



IMPORTANTES

$(V_{LOF})_{lim0} = (V_{LOF})_{limc}$ , ya que en ambos casos sale de  $L=TW$

$$x = \frac{W}{4gT} (V_f^2 - V_i^2)$$

$$\bullet d_{EF} = \frac{V_{EF}^2 - 0^2}{2 \cdot \left( g \frac{TW}{W} \right)}$$

$$\bullet d_{fall0} = \frac{(V_{LOF})_{lim0}^2 - V_{EF}^2}{2 \cdot \left( g \frac{L-T}{W} \right)}$$

$$G_{REF} = d_{EF} + d_{fall0} = \frac{W}{4Tg} (2 V_{LOF}^2 - V_{EF}^2) = G_{REF}$$

$$\frac{G_{REF}}{GR} = 2 - \frac{V_{EF}^2}{V_{LOF}^2}$$

CLASES PARTICULARES, TUTORÍAS TÉCNICAS ONLINE  
LLAMA O ENVÍA WHATSAPP: 689 45 44 70

ONLINE PRIVATE LESSONS FOR SCIENCE STUDENTS  
CALL OR WHATSAPP: 689 45 44 70

Cartagena99

**2** Con Frenos :

•  $\mu = \mu_F$  ;  $T=0$  (sin dar "coña")

•  $\begin{cases} -D - F_R = \frac{W}{g} \frac{dV}{dt} \\ L - W + N = 0 \rightarrow N = -L + W \end{cases}$   $\rightarrow -\frac{1}{2} g \gamma^2 S C_D - \mu_F (W - \frac{1}{2} g S v^2 C_a) = \frac{W}{g} \frac{dV}{dt}$

$\rightarrow \frac{g S (\mu_F C_a - C_D)}{2W} v^2 - \mu_F g = \frac{dV}{dt} = \frac{dV}{dx} \left( \frac{dx}{dt} \right) = V$

$\rightarrow \int_{V_{EF}}^V \frac{v dv}{A_F v^2 - B_F} = \frac{1}{2A_F} \ln \frac{1}{1 - \frac{A_F}{B_F} v_{EF}^2}$

$\rightarrow ASD - d_{EF} = \frac{1}{2A_F} \ln \frac{1}{1 - \frac{A_F}{B_F} v_{EF}^2}$

$\frac{A_F}{B_F} v_{EF}^2 \approx \frac{g S (\mu_F C_a - C_D)}{2W \mu_F \frac{I}{T}} = \frac{\frac{g S (\mu_F C_a - C_D) v_{EF}^2}{2T} \ll 1}{\frac{W}{T} - \mu_F} \ll 1$

sepmenos que se cumple esto.

$\rightarrow ASD - d_{EF} \approx \frac{v_{EF}^2}{2B_F} = \frac{v_{EF}^2}{2\mu_F g}$   $\rightarrow ASD = \frac{W}{4Tg} v_{EF}^2 \left( 1 + \frac{2T}{W\mu_F} \right)$

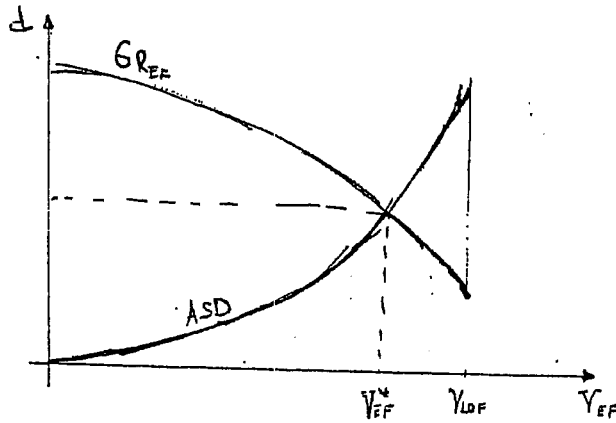


CLASES PARTICULARES, TUTORÍAS TÉCNICAS ONLINE  
 LLAMA O ENVÍA WHATSAPP: 689 45 44 70

---

ONLINE PRIVATE LESSONS FOR SCIENCE STUDENTS  
 CALL OR WHATSAPP: 689 45 44 70

3



$$ASD = G_{REF} \rightarrow V_{EF}^* = V_{LOF} \sqrt{\frac{1}{1 + \frac{2}{\mu_F}}}$$

Cartagena99

CLASES PARTICULARES, TUTORÍAS TÉCNICAS ONLINE  
LLAMA O ENVÍA WHATSAPP: 689 45 44 70

---

ONLINE PRIVATE LESSONS FOR SCIENCE STUDENTS  
CALL OR WHATSAPP: 689 45 44 70




2-02-1995

Un avión efectúa un despegue simétrico contenido en un plano vertical en una pista inclinada respecto a la horizontal un ángulo  $\delta$  pequeño y conocido, y en presencia de un viento paralelo a la pista de módulo  $V_w$  constante y conocido.

Suponiendo además que:

- Se conocen todas las características geométricas, aerodinámicas y másicas del avión necesarias para la resolución del problema (en concreto, la polar es parabólica de coeficientes constantes)
- El empuje de los motores es una constante conocida durante todo el despegue, y es paralelo a la pista.

 El avión se va al aire con todas las ruedas en contacto con el suelo.

- $\mu_r$ ,  $\rho$  y  $g$  son constantes conocidas.

Para los cuatro casos siguientes:

- Avión despegando cuesta arriba con viento de cola.
- Avión despegando cuesta arriba con viento de frente.
- Avión despegando cuesta abajo con viento de cola.
- Avión despegando cuesta abajo con viento de frente.

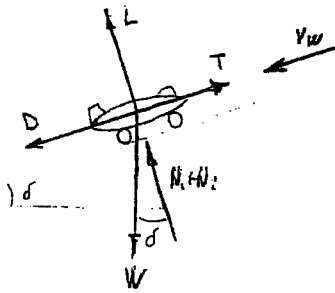
Se pide:

1. Determinar las distancias recorridas en tierra y los tiempos empleados para ello.
2. Suponiendo además que en la expresión de la aceleración los términos dependientes de la velocidad son despreciables durante todo el despegue frente a los términos constantes, determinar las distancias recorridas en tierra y los tiempos empleados para ello.
3. Comparar entre sí las distancias obtenidas en el apartado anterior, para distintos valores de la intensidad del viento y suponiendo fijada la inclinación de la pista. Comentar los resultados obtenidos.

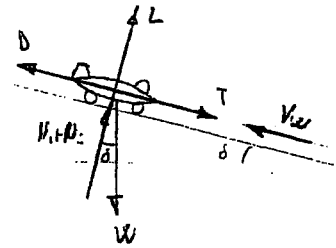
Cartagena99

CLASES PARTICULARES, TUTORÍAS TÉCNICAS ONLINE  
LLAMA O ENVÍA WHATSAPP: 689 45 44 70

ONLINE PRIVATE LESSONS FOR SCIENCE STUDENTS  
CALL OR WHATSAPP: 689 45 44 70



Despegue cuesta arriba



Despegue cuesta abajo

$$V_{\infty} = V_3 \pm V_w \quad \left\{ \begin{array}{l} + \text{ Viento de frente} \\ - \text{ Viento de cola} \end{array} \right.$$

$$T - D \mp W \sin \delta - (F_{r1} + F_{r2}) = \frac{W}{g} \frac{dV_3}{dt} \quad \left\{ \begin{array}{l} - \text{ Cuesta arriba} \\ + \text{ Cuesta abajo} \end{array} \right.$$

$$L - W \cos \delta + N_1 + N_2 = 0$$

$$\delta \ll 1 \Rightarrow \left\{ \begin{array}{l} T - D \mp W \delta - \mu (W_1 + W_2) = \frac{W}{g} \frac{dV_3}{dt} = \frac{W}{g} \frac{dv_3}{dx} \left( \frac{dx}{dt} \right) \\ L - W + N_1 + N_2 = 0 \end{array} \right.$$

$$T - D \mp W \delta - \mu (W - L) = \frac{W}{g} \frac{dV_3}{dx} \left( \frac{dx}{dt} \right) = \frac{W}{g} (V_3) \frac{dV_3}{dx}$$

$$T - W (\mu \pm \delta) - \frac{1}{2} \rho (V_3 \pm V_w)^2 S' (C_D - \mu C_L) = \frac{W}{g} V_3 \frac{dV_3}{dx}$$

$$N_1 + N_2 = 0 \Rightarrow V = V_{LOF} = \sqrt{\frac{2W}{\rho S' C_L}}$$

$$dx = \frac{V_{LOF} \mp V_w \frac{W}{g} V_3 \frac{dV_3}{dx}}{T - W (\mu \pm \delta) - \frac{1}{2} \rho (V_3 \pm V_w)^2 S' (C_D - \mu C_L)}$$

Cartagena99

CLASES PARTICULARES, TUTORÍAS TÉCNICAS ONLINE  
LLAMA O ENVÍA WHATSAPP: 689 45 44 70

ONLINE PRIVATE LESSONS FOR SCIENCE STUDENTS  
CALL OR WHATSAPP: 689 45 44 70

$$\int_0^{t_s} dt = \int_0^{V_{\text{DF}} \mp V_w} \frac{\frac{W}{g} dv_s}{T - W(\mu \pm \delta) - \frac{1}{2} \rho (V_s \pm V_w)^2 S (C_D - \mu C_L)}$$

$$t_s = \frac{W}{g} \frac{2}{\rho S (C_D - \mu C_L)} \int_0^{V_{\text{DF}} \mp V_w} \frac{dv_s}{\frac{T - W(\mu \pm \delta)}{\frac{1}{2} \rho S (C_D - \mu C_L)} - (V_s \pm V_w)^2}$$

2)

$$x_D = \frac{W}{g} \frac{1}{T - W(\mu \pm \delta)} \frac{(V_{\text{DF}} \mp V_w)^2}{2}$$

$$x_D = \frac{W}{2g (T - W(\mu \pm \delta))} \left[ \sqrt{\frac{2W}{\rho S C_L} \mp V_w} \right]^2$$

$$t_s = \frac{W}{g} \frac{1}{T - W(\mu \pm \delta)} (V_{\text{DF}} - V_w)$$

$$t_s = \frac{W}{g} \frac{1}{T - W(\mu \pm \delta)} \left[ \frac{2W}{\rho S C_L} \mp V_w \right]$$



CLASES PARTICULARES, TUTORÍAS TÉCNICAS ONLINE  
 LLAMA O ENVÍA WHATSAPP: 689 45 44 70  
 ---  
 ONLINE PRIVATE LESSONS FOR SCIENCE STUDENTS  
 CALL OR WHATSAPP: 689 45 44 70

Por otra parte, teniendo en cuenta que para la obtención de resultados del apartado anterior se han despreciado términos, se deduce que para una velocidad del viento igual a la de despegue (con viento de frente) la distancia y tiempo de despegue son nulos

The logo for Cartagena99 features the text 'Cartagena99' in a stylized, blue, serif font. The '99' is significantly larger and more prominent than the rest of the text. The logo is set against a light blue background with a white swoosh underneath.

CLASES PARTICULARES, TUTORÍAS TÉCNICAS ONLINE  
LLAMA O ENVÍA WHATSAPP: 689 45 44 70

---

ONLINE PRIVATE LESSONS FOR SCIENCE STUDENTS  
CALL OR WHATSAPP:689 45 44 70



48

2-02-1995 (Despegue)

Un avión efectúa un despegue simétrico contenido en un plano vertical en una pista inclinada respecto a la horizontal un ángulo  $\delta$  pequeño y conocido, y en presencia de un viento paralelo a la pista de módulo  $V_w$  constante y conocido.

Suponiendo además que:

- Se conocen todas las características geométricas, aerodinámicas y másicas del avión necesarias para la resolución del problema (en concreto, la polar es parabólica de coeficientes constantes)
- El empuje de los motores es una constante conocida durante todo el despegue, y es paralelo a la pista.
- El avión se va al aire con todas las ruedas en contacto con el suelo.
- $\mu_r$ ,  $\rho$  y  $g$  son constantes conocidas.

Para los cuatro casos siguientes:

- Avión despegando cuesta arriba con viento de cola.
- Avión despegando cuesta arriba con viento de frente.
- Avión despegando cuesta abajo con viento de cola.
- Avión despegando cuesta abajo con viento de frente.

Se pide:

1. Determinar las distancias recorridas en tierra y los tiempos empleados para ello.
2. Suponiendo además que en la expresión de la aceleración los términos dependientes de la velocidad son despreciables durante todo el despegue frente a los términos constantes, determinar las distancias recorridas en tierra y los tiempos empleados para ello.
3. Comparar entre sí las distancias obtenidas en el apartado anterior, para distintos valores de la intensidad del viento y suponiendo fijada la inclinación de la pista. Comentar los resultados obtenidos.

Cartagena99

CLASES PARTICULARES, TUTORÍAS TÉCNICAS ONLINE  
LLAMA O ENVÍA WHATSAPP: 689 45 44 70

ONLINE PRIVATE LESSONS FOR SCIENCE STUDENTS  
CALL OR WHATSAPP: 689 45 44 70

The logo for Cartagena99 features the text 'Cartagena99' in a stylized, teal-colored font. The '99' is significantly larger and more prominent than the rest of the text. The logo is set against a light blue background with a subtle gradient and a soft orange shadow beneath the text.

**CLASES PARTICULARES, TUTORÍAS TÉCNICAS ONLINE  
LLAMA O ENVÍA WHATSAPP: 689 45 44 70**

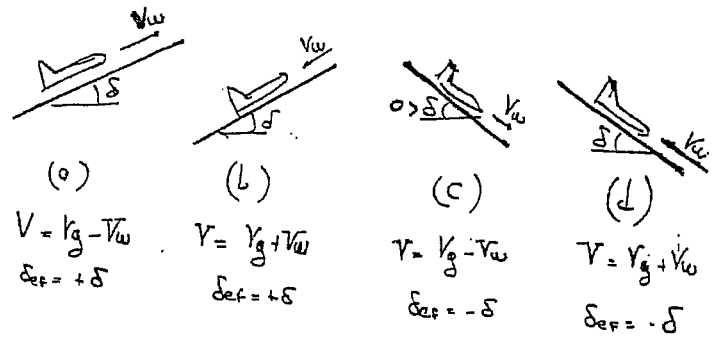
---

**ONLINE PRIVATE LESSONS FOR SCIENCE STUDENTS  
CALL OR WHATSAPP:689 45 44 70**

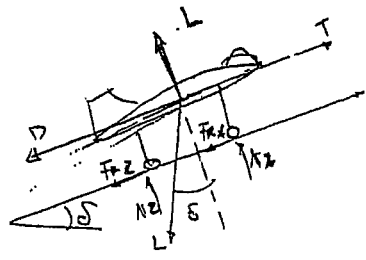
H8. 2-02-1995

$$a = \frac{dv_g}{dt} = \frac{dv_g}{dx} \frac{dx}{dt} \quad v_g \quad dx = \frac{dv_g}{a} \cdot v_g$$

- T // pista
- Nos piden analizar 4 casos:



1. CÁLCULO DE DIST. Y TIEMPOS



$$N_1 \mu_f + N_2 \mu_f = (N_1 + N_2) \mu_f$$

$$\left[ T - D - W \sin \delta - F_{f1} - F_{f2} = \frac{W}{g} \frac{dv_g}{dt} \right]$$

$$L - W \cos \delta + N_1 + N_2 = 0 \rightarrow N_1 + N_2 = W - L$$

$$T - W(\mu_f + \delta_{ef}) - \frac{1}{2} g \gamma^2 s (C_0 - \mu_f C) = \frac{W}{g} \frac{dv_g}{dt}$$

• Por otra parte:

\* en el despegue:  $N_1 + N_2 = 0 \rightarrow L = W - \frac{1}{2} g \gamma^2 s C = W \rightarrow v_{ief} = \sqrt{\frac{2W}{g s C}}$

\*  $v_{gLOF} = v_{g0} + v_w$

es una veloc. aerodinám (no interna / c.  $v_w$ ).

$$T - W(\mu_f + \delta_{ef}) - \frac{1}{2} g \gamma^2 s (C_0 - \mu_f C) = \frac{W}{g} \frac{dv_g}{dt} = \frac{W}{g} \frac{dv_g}{dx} \left( \frac{dx}{dt} \right) = \frac{W}{g} \cdot a$$

$$x_g = \int_0^{x_{gLOF}} \frac{v_g dv_g}{a(v)} = \frac{W}{g} \cdot \frac{1}{a}$$

**CLASES PARTICULARES, TUTORÍAS TÉCNICAS ONLINE**  
**LLAMA O ENVÍA WHATSAPP: 689 45 44 70**

---

**ONLINE PRIVATE LESSONS FOR SCIENCE STUDENTS**  
**CALL OR WHATSAPP: 689 45 44 70**



$$x_g = A \cdot \int_{-V_w}^{V_{lof}} \frac{(x \pm V_w) dx}{k^2 - x^2}$$

$$t_g = A \cdot \int_{-V_w}^{V_{lof}} \frac{dx}{k^2 - x^2}$$

Llamando  $V = x = V_g \pm V_w$   
 $dV = dx = dV_g$   
 cuando  $V_g = 0 \rightarrow V = x = \pm V_w$   
 $V_g = V_{glof} \rightarrow V = x = V_{lof}$

$\int \frac{x dx}{k^2 - x^2} = \frac{1}{2} \ln \frac{k^2 - 0^2}{k^2 - k^2}$   
 $\int \frac{dx}{k^2 - x^2} = \frac{1}{2k} \ln \frac{k+x}{k-x}$

**2** IDEM DESPRECIANDO TÉRMINOS DE VELOCIDAD.

$T - W(\mu + \epsilon_{ef}) + \cancel{(\dots)} v^2 = \frac{W}{g} \frac{dv}{dt}$ 
 → es como quedarnos solo con  $k^2$

Integrando:

$$x_g = \frac{W/g}{T - W(\mu + \epsilon_{ef})} \cdot \frac{V_{glof}^2}{2}$$

$$t_g = \frac{W/g}{T - W(\mu + \epsilon_{ef})} \cdot V_{glof}$$



**CLASES PARTICULARES, TUTORÍAS TÉCNICAS ONLINE**  
**LLAMA O ENVÍA WHATSAPP: 689 45 44 70**  
 ---  
**ONLINE PRIVATE LESSONS FOR SCIENCE STUDENTS**  
**CALL OR WHATSAPP: 689 45 44 70**



## ESCUELA TÉCNICA SUPERIOR DE INGENIEROS AERONÁUTICOS

UNIDAD DOCENTE DE MECÁNICA DEL VUELO  
E. Final Junio "Mecánica del Vuelo I"

06.06.05

### PROBLEMA 3º

Se pretende estudiar el despegue de un modelo de avión, situado sobre una mesa inclinada un ángulo constante sobre la horizontal,  $\theta$ , y unido a un peso  $W_p$  mediante un hilo y una polea sin rozamiento.

Suponiendo además que:

- Se conocen las características geométricas, aerodinámicas y másicas del modelo necesarias para la resolución del problema (por ejemplo, el peso  $W$ , la superficie alar  $S$ , etc.); son despreciables todas las acciones aerodinámicas sobre el peso y sobre el hilo; el hilo se considera indeformable y sin peso.
- El modelo efectúa el despegue con todas las ruedas en contacto con la mesa, a partir de una condición inicial de velocidad nula, y en el punto A se va al aire.
- El coeficiente de rodadura en la mesa, la densidad atmosférica y la gravedad son constantes conocidas del problema.

Se pide:

1º) Determinar la longitud de mesa necesaria para el despegue,  $l$ , en función de  $\theta$  y  $W_p$ , y de otros datos del problema.

2º) Suponiendo además que durante todo el despegue  $C_D = \mu_r C_L$ , determinar la función  $\hat{l} = f(\theta, \hat{W}_p)$ , donde

$$\hat{l} = l \frac{\rho g S C_L}{W} \quad , \quad \hat{W}_p = \frac{W_p}{W}$$

3º) Particularizar la función  $\hat{l} = f(\theta, \hat{W}_p)$  obtenida en el apartado 2º para el caso  $\theta = 0$  y determinar el peso para el que se obtiene la longitud de mesa mínima,  $(\hat{W}_p)_{\min}$ , así como esta longitud,  $\hat{l}_{\min}$ . Comentar físicamente el resultado obtenido.

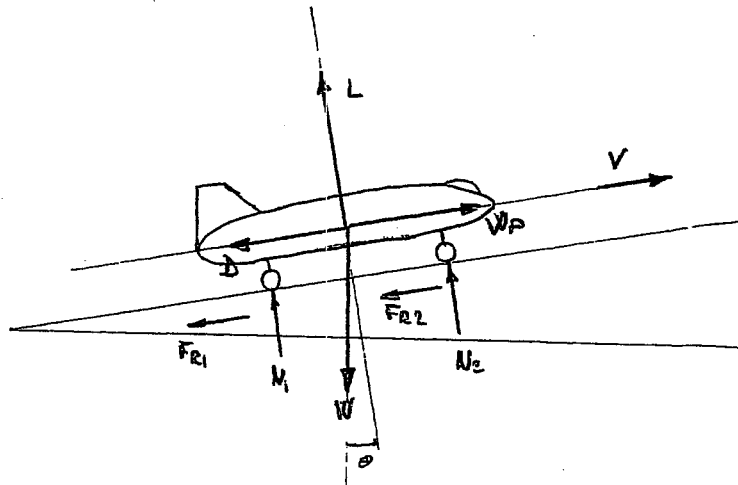


CLASES PARTICULARES, TUTORÍAS TÉCNICAS ONLINE  
LLAMA O ENVÍA WHATSAPP: 689 45 44 70

ONLINE PRIVATE LESSONS FOR SCIENCE STUDENTS  
CALL OR WHATSAPP: 689 45 44 70

TIEMPO CONCEDIDO: 1<sup>h</sup>

Cartagena99



$$\eta) L - W \cos \theta + N_1 + N_2 = 0$$

$$W_p - D - \mu (N_1 + N_2) - W \sin \theta = \frac{W}{g} \frac{dv}{dt} = \frac{W}{g} \cdot \frac{dv}{dx} \left( \frac{dx}{dt} \right)$$

$$N_1 + N_2 = W \cos \theta - \frac{1}{2} \rho v^2 S C_L$$

$$W_p - \frac{1}{2} \rho v^2 S C_D - \mu (W \cos \theta - \frac{1}{2} \rho v^2 C_L S) - W \sin \theta = \frac{W}{g} v \frac{dv}{dx}$$

$$\int_0^{x_{LOF}} dx = \int_0^{v_{LOF}} \frac{\frac{W}{g} v dv}{W_p - W (\mu \cos \theta + \sin \theta) + \frac{1}{2} \rho S (\mu C_L - C_D) v^2}$$

$$x_{LOF} = \frac{2W}{\rho g S (\mu C_L - C_D)} \ln \frac{W_p - W (\mu \cos \theta + \sin \theta) + \frac{1}{2} \rho S (\mu C_L - C_D) v_{LOF}^2}{W_p - W (\mu \cos \theta + \sin \theta)}$$

$$v = v_{LOF} \Rightarrow N_1 + N_2 = 0 \Rightarrow v_{LOF}^2 = \frac{2W \cos \theta}{\rho S C_L} ; x_{LOF} = l$$

Cartagena99

CLASES PARTICULARES, TUTORÍAS TÉCNICAS ONLINE  
LLAMA O ENVÍA WHATSAPP: 689 45 44 70

---

ONLINE PRIVATE LESSONS FOR SCIENCE STUDENTS  
CALL OR WHATSAPP: 689 45 44 70

$$2) C_D = \mu C_L$$

$$W_p - W(\mu \cos \theta + \sin \theta) = \frac{W}{g} v \frac{dv}{dx}$$

$$[W_p - W(\mu \cos \theta + \sin \theta)] l = \frac{W}{g} \frac{v_{LOF}^2}{2} = \frac{W}{2g} \frac{2W \cos \theta}{\rho S C_L}$$

$$l \frac{\rho S g C_L}{W} = \frac{W \cos \theta}{W_p - W(\mu \cos \theta + \sin \theta)}$$

$$\hat{l} = \frac{\cos \theta}{\hat{W}_p - (\mu \cos \theta + \sin \theta)}$$

$$3) \theta = 0 \Rightarrow \hat{l} = \frac{1}{\hat{W}_p - \mu}$$

$$\frac{d\hat{l}}{d\hat{W}_p} = -\frac{1}{(\hat{W}_p - \mu)^2} = 0 \Rightarrow (\hat{W}_p)_{\min} \rightarrow \infty \Rightarrow \hat{l} = 0$$

longitud mínima

A mayor peso, menor longitud se necesita para el

despegue

Cartagena99

CLASES PARTICULARES, TUTORÍAS TÉCNICAS ONLINE  
LLAMA O ENVÍA WHATSAPP: 689 45 44 70

---

ONLINE PRIVATE LESSONS FOR SCIENCE STUDENTS  
CALL OR WHATSAPP: 689 45 44 70

The logo for Cartagena99 features the text 'Cartagena99' in a stylized, blue, serif font. The '99' is significantly larger and more prominent than the rest of the text. The logo is set against a light blue and orange gradient background that resembles a stylized arrow or a banner pointing to the right.

**CLASES PARTICULARES, TUTORÍAS TÉCNICAS ONLINE  
LLAMA O ENVÍA WHATSAPP: 689 45 44 70**

---

**ONLINE PRIVATE LESSONS FOR SCIENCE STUDENTS  
CALL OR WHATSAPP:689 45 44 70**

ESCUELA TECNICA SUPERIOR DE INGENIEROS AERONAUTICOS

CATEDRA DE MECANICA DEL VUELO - 2º E. Parcial - B + CD

27.01.00

PROBLEMA 1º → tema de aterrizaje

Un inventor propone un novedoso método de despegue de planeadores consistente en dejar rodar el planeador por una pendiente empinada constituida por dos tramos:

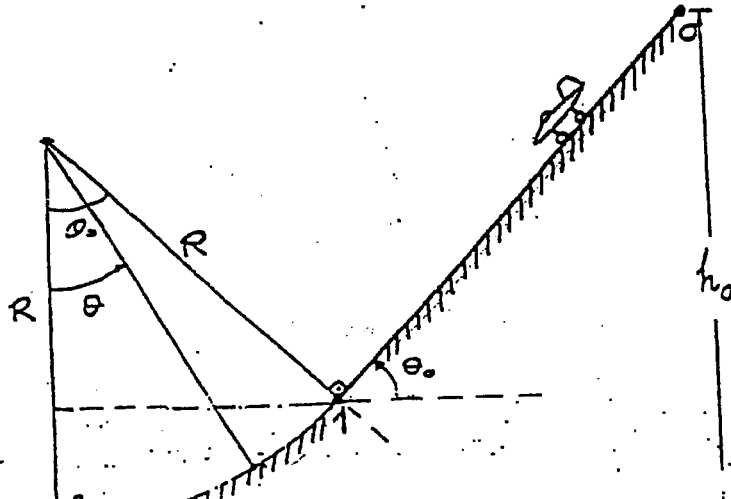
- Tramo 0-1: el ángulo de la pendiente  $\theta_0$  no es pequeño y es constante y conocido
- Tramo 1-2: arco de circunferencia de radio  $R$  constante y conocido

Suponiendo además que:

- a) Se conocen las características geométricas, aerodinámicas y másicas del planeador (por ejemplo, la polar es parabólica de coeficientes constantes,  $C_{L_{st}} = C_{L_{\dot{q}}} = 0$ , etc); la longitud del planeador es mucho menor que  $R$ .
- b) En el punto 0 la velocidad es nula y la altura  $h_0$  es conocida.
- c) En los dos tramos las ruedas siempre están en contacto con el suelo y la transición entre los mismos es despreciable.
- d)  $\rho$ ,  $g$  y  $\mu_r$  son constantes conocidas.

Se pide:

- 1º) Determinar la velocidad  $V_1$  al final del tramo 0-1.
- 2º) Para el tramo 1-2, plantear una ecuación diferencial que permitiría determinar  $\theta$  en función del tiempo.
- 3º) Si los distintos parámetros del problema fueran tales que al final del tramo 1-2 se alcanzara la velocidad de despegue, determinar esa velocidad de despegue  $V_{LOF}$ , comentando el resultado obtenido.



CLASES PARTICULARES, TUTORÍAS TÉCNICAS ONLINE  
LLAMA O ENVÍA WHATSAPP: 689 45 44 70

ONLINE PRIVATE LESSONS FOR SCIENCE STUDENTS  
CALL OR WHATSAPP: 689 45 44 70

JK

Cartagena99

The logo for Cartagena99 features the text 'Cartagena99' in a stylized, dark blue font. The '99' is significantly larger and more prominent than the rest of the text. The logo is set against a light blue background with a white arrow pointing to the right, and a white shadow effect is visible beneath the text.

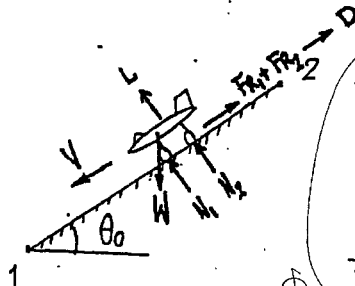
**CLASES PARTICULARES, TUTORÍAS TÉCNICAS ONLINE  
LLAMA O ENVÍA WHATSAPP: 689 45 44 70**

---

**ONLINE PRIVATE LESSONS FOR SCIENCE STUDENTS  
CALL OR WHATSAPP:689 45 44 70**

**27/01/00 - Problema 1**

1º) Determinar la velocidad  $V_1$  al final del tramo 0-1.



$$-D - \mu_r (N_1 + N_2) + W \sin \theta_0 = \frac{W}{g} \frac{dV}{dt} \quad (1)$$

$$L + N_1 + N_2 - W \cos \theta_0 = 0 \quad (2)$$

$$L = \frac{1}{2} \rho S V^2 C_L$$

$$D = \frac{1}{2} \rho S V^2 [C_{D0} + K C_L^2]$$

$$x_e = V \cos \theta_0 \quad (3)$$

$$h_i = V \sin \theta_0 \quad (4)$$

$$N_1 + N_2 = [W \cos \theta_0 - L]$$

$$-\frac{1}{2} \rho S V^2 [C_{D0} + K C_L^2] - \mu_r [W \cos \theta_0 - \frac{1}{2} \rho S V^2 C_L] + W \sin \theta_0 = \frac{W}{g} \frac{dV}{dt}$$

$$\frac{1}{2} \rho S [\mu_r C_L - C_{D0} - K C_L^2] V^2 + W [\sin \theta_0 - \mu_r \cos \theta_0] = \frac{W}{g} \frac{dV}{dt}$$

$$dt = \frac{W}{g} \cdot \frac{dV}{\frac{1}{2} \rho S (\mu_r C_L - C_{D0} - K C_L^2) V^2 + W (\sin \theta_0 - \mu_r \cos \theta_0)}$$

$$h_i = \frac{dh}{dt} = V \sin \theta_0 \rightarrow dh = \sin \theta_0 V dt$$

$$\int_0^{h_0} dh = \frac{W \sin \theta_0}{g} \int_0^{V_1} \frac{V dV}{\frac{1}{2} \rho S (\mu_r C_L - C_{D0} - K C_L^2) V^2 + W (\sin \theta_0 - \mu_r \cos \theta_0)}$$

CLASES PARTICULARES, TUTORÍAS TÉCNICAS ONLINE  
LLAMA O ENVÍA WHATSAPP: 689 45 44 70

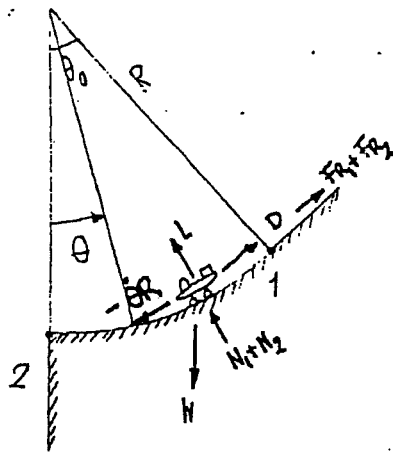
ONLINE PRIVATE LESSONS FOR SCIENCE STUDENTS  
CALL OR WHATSAPP: 689 45 44 70



77

$$h_0 = \frac{\sin \theta_0}{\rho g (\mu r C_L - C_{D_0} - K C_L^2)} \frac{W/S}{\ln \left( 1 + \frac{\rho (\mu r C_L - C_{D_0} - K C_L^2) V_1^2}{2W/S (\sin \theta_0 - \mu r \cos \theta_0)} \right)}$$

2º) Para el tramo 1-2, plantea una ecuación diferencial que permitiría determinar  $\theta$  en función del tiempo.



$\theta$  disminuye con el tiempo  $\Rightarrow \dot{\theta} < 0$

$$-D - \mu r (N_1 + N_2) + N \sin \theta = \frac{W}{g} \ddot{R}$$

$$L + N_1 + N_2 - W \cos \theta = 0$$

$$V = -\dot{\theta} R$$

$$N_1 + N_2 = W \cos \theta - L$$

¡¡¡OJO!!!  
La curvatura es el ángulo  
de curvatura!!!

$$-\frac{1}{2} \rho S \dot{\theta}^2 R^2 (C_{D_0} + K C_L^2) - \mu r \left( W \cos \theta - \frac{1}{2} \rho S \dot{\theta}^2 R^2 C_L \right) + W \sin \theta = -\frac{W}{g} \ddot{R}$$

$$\dot{\theta}^2 \frac{1}{2} \rho S R^2 (\mu r C_L - C_{D_0} - K C_L^2) + W \sin \theta - \mu r W \cos \theta = -\frac{W}{g} \ddot{R}$$

$$\begin{aligned} \theta(0) &= \theta_0 \\ \dot{\theta}(0) &= V_1/R \end{aligned}$$

3º) Si los distintos parámetros del problema fueran tales que al final del tramo 1-2 se alcanzara la velocidad de despegue,  $V_{LOF}$ , determinarla.

Despegue  $\Rightarrow N_1 = N_2 = 0$   $\oplus \theta = 0$

$$L - W = 0 \leadsto \frac{1}{2} \rho S V_{LOF}^2 C_L = W$$

CLASES PARTICULARES, TUTORÍAS TÉCNICAS ONLINE  
LLAMA O ENVÍA WHATSAPP: 689 45 44 70

ONLINE PRIVATE LESSONS FOR SCIENCE STUDENTS  
CALL OR WHATSAPP: 689 45 44 70

Cartagena99



PROBLEMA 33 (01.01.89)

El avión con tren trípode esquematizado en la figura adjunta está rodando por la calle de salida de una pista de aterrizaje de alta velocidad.

Suponiendo que:

- a) El avión tiene todas las ruedas en contacto con el suelo y sus alas están a nivel.
- b) El eje  $X_b$  y la velocidad del avión son paralelos al eje de la pista.
- c) El empuje del avión tiene la dirección de  $X_b$  y pasa por el centro de gravedad.
- d) El tramo curvo A-B de la calle de salida tiene un radio de curvatura  $R$  constante y mucho mayor que la longitud del avión.
- e) La velocidad del avión en el tramo A-B es constante y lo suficientemente grande para que sean importantes las acciones aerodinámicas.
- f) En vuelo estacionario no rotatorio con rebalamiento, las expresiones generales de los coeficientes de fuerza y momentos lateral-direccionales son las siguientes:

$$C_Y = C_{Y_0} + C_{Y_\beta} \beta + C_{Y_{\epsilon_a}} \epsilon_a + C_{Y_{\delta_r}} \delta_r + C_{Y_r} r + C_{Y_p} p$$

$$C_L = C_{L_0} + C_{L_\beta} \beta + C_{L_{\epsilon_a}} \epsilon_a + C_{L_{\delta_r}} \delta_r + C_{L_r} r + C_{L_p} p$$

$$C_N = C_{N_0} + C_{N_\beta} \beta + C_{N_{\epsilon_a}} \epsilon_a + C_{N_{\delta_r}} \delta_r + C_{N_r} r + C_{N_p} p$$

- g) Se conocen todas las características geométricas, aerodinámicas (en concreto  $C_{Y_0} = C_{L_0} = C_{N_0} = C_{Y_{\epsilon_a}} = C_{N_{\epsilon_a}} = 0$ ) y mátricas del avión necesarias para la resolución del problema, así como el coeficiente de rodadura de la pista,  $\mu_r$ .

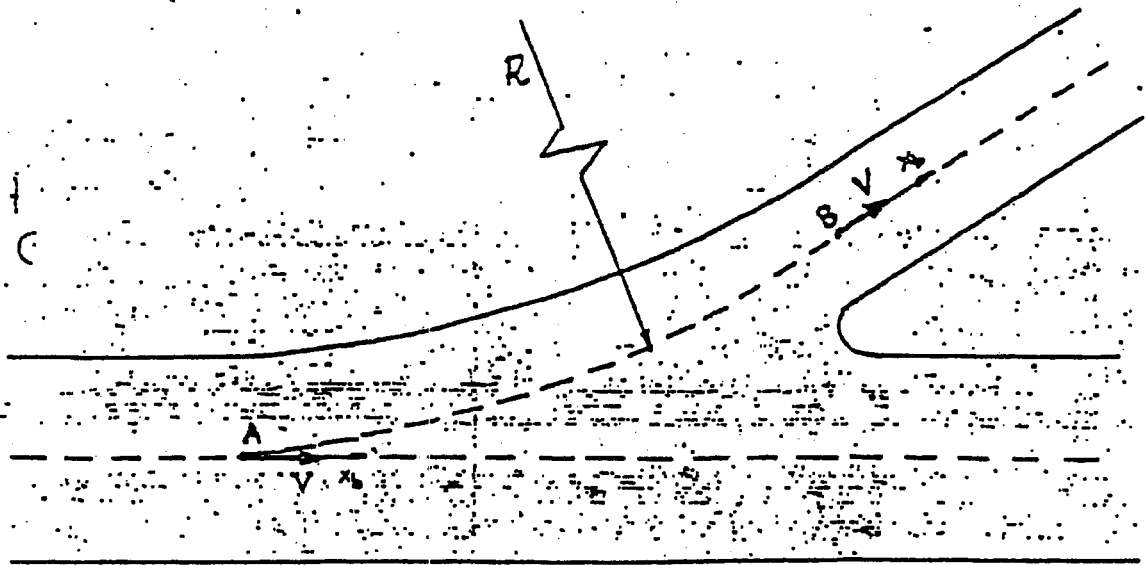
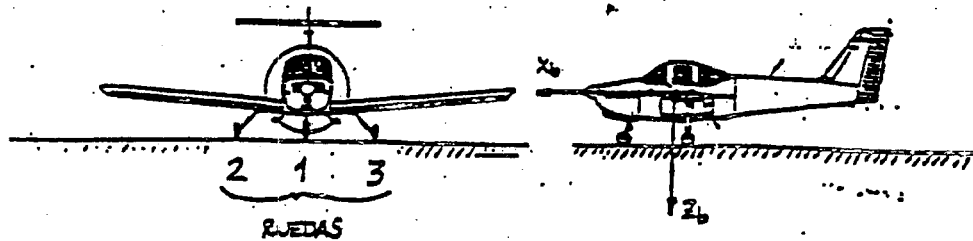
Se pide:

- 1) Plantear el sistema de ecuaciones dinámicas del avión, en el sistema de ejes  $G X_b Y_b Z_b$ , para el tramo A-B.
- 2) Determinar el empuje del avión,  $T$ , las fuerzas normales en las ruedas  $N_1, N_2, N_3$ , y las fuerzas laterales en las ruedas,  $F_{Y1}, F_{Y2}, F_{Y3}$ , en función de  $V, R, \epsilon_a, \delta_r$ .
- 3) Determinar el valor límite del radio del tramo A-B para que el avión no vuelque, en función de  $V, \delta_e, \epsilon_a, \delta_r$ .

CLASES PARTICULARES, TUTORÍAS TÉCNICAS ONLINE  
LLAMA O ENVÍA WHATSAPP: 689 45 44 70

ONLINE PRIVATE LESSONS FOR SCIENCE STUDENTS  
CALL OR WHATSAPP: 689 45 44 70





CLASES PARTICULARES, TUTORÍAS TÉCNICAS ONLINE  
 LLAMA O ENVÍA WHATSAPP: 689 45 44 70

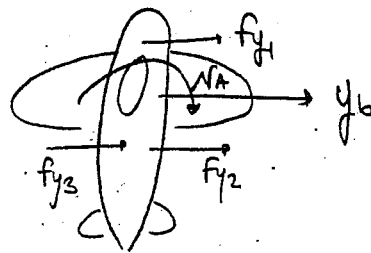
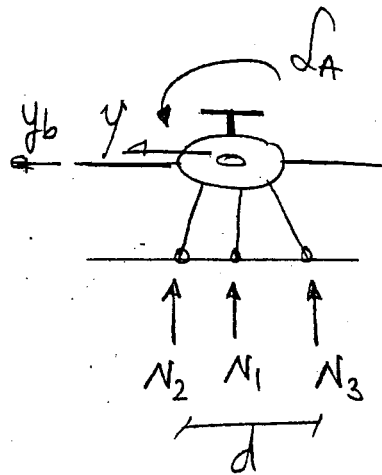
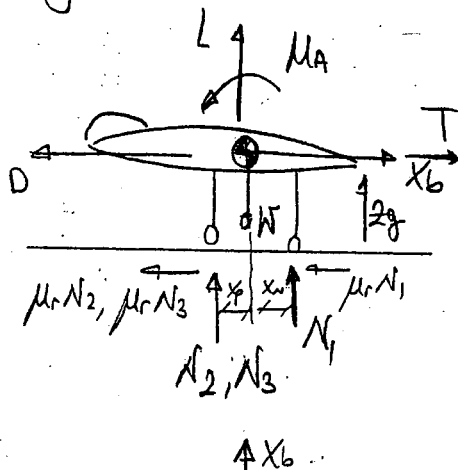
ONLINE PRIVATE LESSONS FOR SCIENCE STUDENTS  
 CALL OR WHATSAPP: 689 45 44 70

Cartagena99

**PROBLEMA 33 (31-09-1989)**

- Todos las ruedas en contacto con el suelo, y sus aks están a nivel.
- $X_b$  y  $V \parallel$  Eje de la pista.
- $T \parallel X_b$  y para por el c.d.g.

1)



CONSIDERACIONES:  $X_b \parallel X_w \parallel$  Eje de la pista  $\rightarrow \beta = 0$   
 Al tener el avión siempre las ruedas en el suelo  
 (Vuelo estacionario)

$$T - D - \mu_r(N_1 + N_2 + N_3) = \frac{W}{g} \frac{dW}{dt} = 0 \quad (1)$$

$$Y + f_{y1} + f_{y2} + f_{y3} = \frac{W}{g} \frac{V^2}{R} \quad (2)$$

$$(3)$$

$$\begin{cases} p = q = 0 \\ r = -\frac{V}{R} \end{cases}$$

**CLASES PARTICULARES, TUTORÍAS TÉCNICAS ONLINE  
 LLAMA O ENVÍA WHATSAPP: 689 45 44 70**

**ONLINE PRIVATE LESSONS FOR SCIENCE STUDENTS  
 CALL OR WHATSAPP: 689 45 44 70**

Cartagena99

Además se tiene que:

$$y = \cancel{c_{y0}} + \cancel{c_{yp}} \beta + \cancel{c_{yda}} d_a + \cancel{c_{ydr}} d_r + \cancel{c_{yr}} \left( \frac{v}{R} \right) + \cancel{c_{yp}} \beta \rightarrow y = c_y q - s$$

$$a = \cancel{c_{a0}} + \cancel{c_{ap}} \beta + \cancel{c_{ada}} d_a + \cancel{c_{adr}} d_r + \cancel{c_{ar}} \left( \frac{v}{R} \right) + \cancel{c_{ap}} \beta ; \rightarrow L_A = c_a \cdot q \cdot s \cdot b$$

$$c_n = \cancel{c_{n0}} + \cancel{c_{np}} \beta + \cancel{c_{nda}} d_a + \cancel{c_{ndr}} d_r + \cancel{c_{nr}} \left( \frac{v}{R} \right) + \cancel{c_{np}} \beta \rightarrow N_A = c_n \cdot q \cdot s \cdot b$$

$$\begin{cases} D = q s G \\ L = q s a \\ N_A = q s c_n \end{cases}$$

$$2) (3)(N_1 + N_2 + N_3) = W - L$$

$$\text{Sustituyendo en (4)} \quad T - D - \mu_r (W - L) = 0$$

$$T = \mu_r W + q s (G - \mu_r a)$$

$$\text{de (4) en (4)}: L_A - \left( \frac{W}{g} \frac{v^2}{R} - y \right) z_g + d (N_3 - N_2) = 0 \quad (A)$$

$$\text{de (3)} \quad N_1 = W - L - (N_2 - N_3) \quad (C)$$

$$\text{de (5)} \quad N_A + (X_N - \mu_r z_g) N_1 - (X_P + \mu_r z_g) (N_2 + N_3) = -J_{x2} \frac{v^2}{R^2}$$

CLASES PARTICULARES, TUTORÍAS TÉCNICAS ONLINE  
LLAMA O ENVÍA WHATSAPP: 689 45 44 70

ONLINE PRIVATE LESSONS FOR SCIENCE STUDENTS  
CALL OR WHATSAPP: 689 45 44 70

Cartagena99

De (2) y (6)

$$\left. \begin{aligned} F_{y_1} + F_{y_2} + F_{y_3} &= \frac{W}{g} \frac{V^2}{R} \\ F_{y_1} + \frac{x_p}{x_N} (F_{y_2} + F_{y_3}) &= \frac{N_A}{x_N} \end{aligned} \right\} \rightarrow \left(1 - \frac{x_p}{x_N}\right) (F_{y_2} + F_{y_3}) = \frac{W}{g} \frac{V^2}{R} - \frac{N_A}{x_N}$$

$$\left\{ \begin{aligned} F_{y_2} + F_{y_3} &= \frac{x_N}{x_p - x_N} \left( \frac{W}{g} \frac{V^2}{R} - \frac{N_A}{x_N} \right) \\ F_{y_1} &= \frac{W}{g} \frac{V^2}{R} - \frac{x_N}{x_p - x_N} \left( \frac{W}{g} \frac{V^2}{R} - \frac{N_A}{x_N} \right) \end{aligned} \right.$$

3) El límite para que el avión no vuelque será  $N_3 = 0$

$$\text{De (B)} \quad N_2 = \frac{1}{x_p + x_N} \left\{ J_{xz} \frac{V^2}{R^2} + M_A + (x_N - \mu r z_g) (W - U) \right\}$$

Substituyendo en (A)

$$L_A - \left( \frac{W}{g} \frac{V^2}{R} - y \right) z_g + d \cdot \frac{1}{x_p + x_N} \left\{ J_{xz} \frac{V^2}{R^2} + M_A + (x_N - \mu r z_g) (W - U) \right\} = 0$$

↳ De aquí obtenemos **RÍMITE**

CLASES PARTICULARES, TUTORÍAS TÉCNICAS ONLINE  
LLAMA O ENVÍA WHATSAPP: 689 45 44 70

ONLINE PRIVATE LESSONS FOR SCIENCE STUDENTS  
CALL OR WHATSAPP: 689 45 44 70

Cartagena99

Cartagena99

CLASES PARTICULARES, TUTORÍAS TÉCNICAS ONLINE  
LLAMA O ENVÍA WHATSAPP: 689 45 44 70

---

ONLINE PRIVATE LESSONS FOR SCIENCE STUDENTS  
CALL OR WHATSAPP:689 45 44 70



M.M

12-12-1989 (\*\*\*\*)

Despegue

Se tiene un portaaviones cuyo movimiento puede suponerse compuesto por una traslación de su centro de gravedad,  $G_p$ , con velocidad respecto al agua en reposo,  $V_{pw}$ , constante y conocida y por una rotación del sistema de ejes ligado al portaaviones  $G_p x_p y_p z_p$  respecto al sistema de ejes inercial  $G_I x_I y_I z_I$  dada por la expresión  $\theta_p = \theta_{p0} \sin \omega t$  ( $\theta_{p0} \ll 1$ ) en donde  $\omega$  y  $\theta_{p0}$  son constantes conocidas.

Para favorecer el despegue de un cierto avión el portaaviones se sitúa de cara al viento existente cuya velocidad con respecto al agua en reposo,  $V_{vw}$ , es una constante conocida cuya dirección coincide con el eje  $G_p x_I$ .

Suponiendo que:

- El avión efectúa la maniobra de despegue con todas las ruedas apoyadas en la cubierta.
- Son conocidas todas las características geométricas, aerodinámicas y máxicas del avión.
- El empuje de los motores del avión es conocido y paralelo a la cubierta del portaaviones.
- $\rho$ ,  $g$  y  $\mu_r$  son constantes conocidas.

Se pide:

1. Plantear el sistema de ecuaciones que permitirían determinar el movimiento del centro de gravedad del avión,  $G_a$ , con respecto al portaaviones.
2. Particularizar el sistema anterior para el caso  $\theta_p = 0$ , calculando la longitud de cubierta,  $L_c$ , necesaria para que el avión esté en condiciones de irse al aire al final de ésta. Comentar la influencia de  $V_{pw}$  y de  $V_{vw}$  sobre la longitud de cubierta obtenida.



CLASES PARTICULARES, TUTORÍAS TÉCNICAS ONLINE  
 LLAMA O ENVÍA WHATSAPP: 689 45 44 70

---

ONLINE PRIVATE LESSONS FOR SCIENCE STUDENTS  
 CALL OR WHATSAPP: 689 45 44 70

The logo for Cartagena99 features the text 'Cartagena99' in a stylized, blue, serif font. The '99' is significantly larger and more prominent than the rest of the text. The logo is set against a light blue background with a white arrow pointing to the right, and a white shadow is cast below the text.

**CLASES PARTICULARES, TUTORÍAS TÉCNICAS ONLINE  
LLAMA O ENVÍA WHATSAPP: 689 45 44 70**

---

**ONLINE PRIVATE LESSONS FOR SCIENCE STUDENTS  
CALL OR WHATSAPP:689 45 44 70**

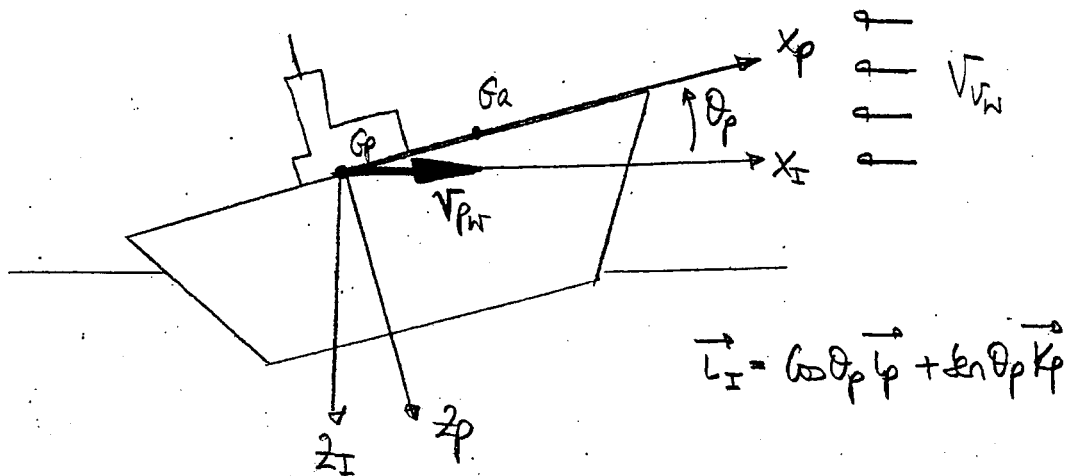


PROBLEMA 20 (11-12-1990)

probleme 12-12-1989

- Velocidad respecto al agua en reposo:  $V_{pw}$ , constante y conocido.
- $\theta_p = \theta_p \sin \omega t$  ( $\theta_p \ll 1$ );  $\theta_p$  y  $\omega$  son constantes y conocidos.
- Velocidad del viento:  $V_{vw}$  constante y conocido.
- $T \parallel x_p$  (conocido)
- $\mu_r, \rho$  constantes y conocidos.

4)



$$\vec{V}^G = \vec{V}_{ap}^G + \vec{V}_{pi}^G$$

$$\vec{V}_{ap}^G = \frac{d\vec{G}_p G_a}{dt}$$

$$\vec{V}_{pi}^G = \vec{V}_G + \omega \wedge \vec{G}_p G_a = V_{pw} \vec{L}_I - \dot{\theta}_p |G_p G_a| \vec{K}_p$$

$$\vec{V}^G = \frac{d|G_p G_a|}{dt} \vec{L}_I + V_{pw} \vec{L}_I - \dot{\theta}_p |G_p G_a| \vec{K}_p$$

Velocidad respecto a b cubierta. ( $\vec{V}_a = V_a \vec{L}_p$ )

Vamos a calcular la velocidad aerodinámica ( $\vec{V}$ ):

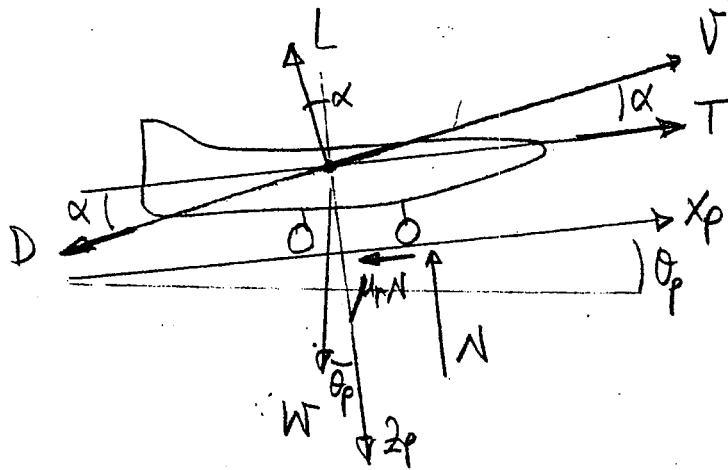
$$\vec{V}^G = \vec{V} + \vec{V}_{vw} \rightarrow \vec{V} = \vec{V}^G - \vec{V}_{vw} ; (\vec{V}_{vw} = -V_{vw} \vec{L}_I)$$

CLASES PARTICULARES, TUTORÍAS TÉCNICAS ONLINE  
LLAMA O ENVÍA WHATSAPP: 689 45 44 70

ONLINE PRIVATE LESSONS FOR SCIENCE STUDENTS  
CALL OR WHATSAPP: 689 45 44 70

Cartagena99

la velocidad aerodinámica queda:  $\vec{v} = (V_a + V_{pw} + V_{ru}) \vec{l}_p + ((V_{pw} + V_{ru}) \theta_p - \dot{\theta} (r \sin \alpha)) \vec{k}_p$



El ángulo  $\alpha$  queda determinado como:  $\tan \alpha \approx \alpha = \frac{\theta_p (V_{pw} + V_{ru}) - \dot{\theta} (r \sin \alpha)}{V_a + V_{pw} + V_{ru}}$

Ecuaciones dinámicas: (Vamos a tomar a  $G_{pG} = r \vec{l}_p$ )

$$T - D \cos \alpha - W \sin \theta_p - \mu N - L \sin \alpha = \frac{W}{g} (\ddot{r} - \dot{\theta}^2 r) \quad (1)$$

$$L \cos \alpha + N - D \sin \alpha - W \cos \theta_p = \frac{W}{g} (\ddot{\theta} r + 2 \dot{\theta} \dot{r}) \quad (2)$$

$$\frac{d\vec{v}^G}{dt} = \vec{\gamma}^G = \vec{\gamma}_{ap}^G + \vec{\gamma}_{pz}^G + 2\vec{\omega}_{pz} \wedge \vec{v}_{ap}^G$$

$$\cdot \vec{\gamma}_{ap}^G = \ddot{r} \vec{l}_p$$

$$\cdot \vec{\gamma}_{pz}^G = \vec{\gamma}_{pz}^G + \vec{\omega}_{pz} (\vec{\omega}_{pz} \wedge \vec{r}) + \dot{\alpha} \vec{l}_p = -\dot{\theta}^2 r \vec{l}_p + \ddot{\theta} r (-\vec{k}_p)$$

$$\cdot 2\vec{\omega}_{pz} \wedge \vec{v}_{ap}^G = 2\dot{\theta} \dot{r} (-\vec{k}_p)$$

CLASES PARTICULARES, TUTORÍAS TÉCNICAS ONLINE  
LLAMA O ENVÍA WHATSAPP: 689 45 44 70

ONLINE PRIVATE LESSONS FOR SCIENCE STUDENTS  
CALL OR WHATSAPP: 689 45 44 70

$$\theta_p = \theta - \omega \cos \alpha; \quad \dot{\theta}_p = -\dot{\theta} \sin \alpha$$

2) Si  $\theta_p = 0 \rightarrow \dot{\theta}_p = \ddot{\theta}_p = 0$

Por tanto  $\vec{v}_G = \dot{r} \vec{e}_r + v_{pw} \vec{e}_\phi = (\dot{r} + v_{pw}) \vec{e}_r$

$\vec{v} = (\dot{r} + v_{pw} + v_{vra}) \vec{e}_r \rightarrow \boxed{\alpha = 0}$  ✓

Ecuaciones: 
$$\left\{ \begin{array}{l} T - D - \mu_r N = \frac{W}{g} (\ddot{r}) = \frac{W}{g} \frac{dv_r}{dt} = \frac{W}{g} \frac{dv_r}{dx} \left( \frac{dx}{dt} \right)^{v_r} \quad (1) \\ L + N - W = 0 \quad (2) \end{array} \right.$$

$$v^2 = (\dot{r} + v_{pw} + v_{vra})^2 \quad (3)$$

$$D = \frac{1}{2} \rho v^2 S G \quad (4)$$

$$L = \frac{1}{2} \rho v^2 S G \quad (5)$$

Con (5) y (3) en (2):  $\frac{1}{2} \rho S G (\dot{r} + v_{pw} + v_{vra})^2 + N - W = 0$

$$N = W - \frac{1}{2} \rho S G (\dot{r} + v_{pw} + v_{vra})^2$$

Sustituyendo en (1) el valor de N y (4)

$$T - \frac{1}{2} \rho S G (\dot{r} + v_{pw} + v_{vra})^2 - \mu_r (W - \frac{1}{2} \rho S G (\dot{r} + v_{pw} + v_{vra})^2) = \frac{W}{g} \ddot{r}$$

$$T - \mu_r W - \frac{1}{2} \rho S (G - \mu_r G) (\dot{r} + v_{pw} + v_{vra})^2 = \frac{W}{g} \ddot{r} = \frac{W}{g} \frac{dr}{dt} \left( \frac{dr}{dt} \right)^{2r}$$

Haciendo un cambio de variable:  $\left\{ \begin{array}{l} \dot{\ell} = (\dot{r} + v_{pw} + v_{vra}) \\ \ddot{\ell} = \ddot{r} \end{array} \right.$

$$\underbrace{(T - \mu_r W)}_1 - \underbrace{\frac{1}{2} \rho S (G - \mu_r G)}_2 \ell^2 = \frac{W}{g} \ddot{\ell} = \frac{W}{g} \frac{d(\dot{\ell} - v_{pw} - v_{vra})}{dr} \cdot (\dot{\ell} - v_{pw} - v_{vra})$$

CLASES PARTICULARES, TUTORÍAS TÉCNICAS ONLINE  
LLAMA O ENVÍA WHATSAPP: 689 45 44 70

ONLINE PRIVATE LESSONS FOR SCIENCE STUDENTS  
CALL OR WHATSAPP: 689 45 44 70



$$L_c = \frac{W}{g} \left[ -\frac{1}{2B} \ln \frac{(A - Bv_{\text{lof}}^2)}{(A - B(v_{\text{pl}} + v_{\text{va}})^2)} + \frac{(v_{\text{pl}} + v_{\text{va}})}{2\sqrt{AB}} \ln \left[ \frac{(1 - \sqrt{\frac{B}{A}} v_{\text{lof}}) (1 + \sqrt{\frac{B}{A}} (v_{\text{pl}} + v_{\text{va}}))}{(1 - \sqrt{\frac{B}{A}} (v_{\text{pl}} + v_{\text{va}})) (1 + \sqrt{\frac{B}{A}} v_{\text{lof}})} \right] \right]$$

Donde  $v_{\text{lof}}$ ?

Despegue:  $N=0 \rightarrow L=W = \frac{1}{2} \rho v^2 S' G$

$$v_{\text{lof}} = (v_{\text{lof}} + v_{\text{pl}} + v_{\text{va}}) = \sqrt{\frac{2W}{\rho S' G}}$$

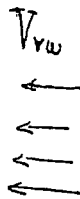
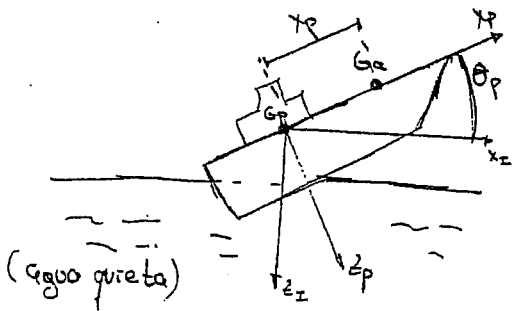
Cartagena99

CLASES PARTICULARES, TUTORÍAS TÉCNICAS ONLINE  
LLAMA O ENVÍA WHATSAPP: 689 45 44 70

---

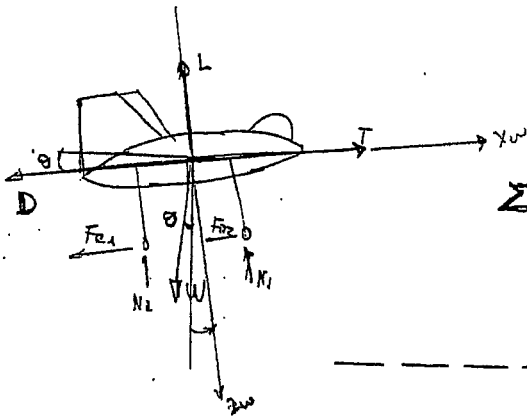
ONLINE PRIVATE LESSONS FOR SCIENCE STUDENTS  
CALL OR WHATSAPP: 689 45 44 70

H-34, 12-12-1989



- subíndices
  - a: avión
  - p: perforaciones
  - v: viento (atmósfera)
  - w: agua

- $T \parallel x_p$
- $\Theta_p = \Theta_{p0} \sin \omega t$ , con  $\Theta_{p0} \ll 1$   
( $\Theta_{p0}, \omega$  son datos conocidos)  
perforaciones gira hacia arriba?



$$\sum \vec{T} = \frac{w}{g} \frac{d\vec{V}_a}{dt} = \frac{w}{g} \frac{d\vec{V}_{aw}}{dt} \leftarrow \text{Veloc. absoluta del avión}$$

1

$$\begin{aligned} \vec{V} \equiv \vec{V}_{av} &= \vec{V}_{ap} + \vec{V}_{pv} = V_{ap} \vec{z}_p + (\vec{V}_{pw} + \frac{\vec{V}_{wv}}{-V_{vw}}) = V_{ap} \vec{z}_p + [V_{pw} \vec{z}_z - \frac{(-V_{wv} \vec{z}_z)}{V_{vw}}] = \\ &= V_{ap} \vec{z}_p + (V_{pw} + V_{wv}) (\cos \Theta_p \vec{z}_p + \sin \Theta_p \vec{z}_z) \end{aligned}$$

$$L = \frac{1}{2} \rho V_{ar}^2 S C_L \leftarrow \text{normalmente se hace b vel aerodinámica}$$

CLASES PARTICULARES, TUTORÍAS TÉCNICAS ONLINE  
LLAMA O ENVÍA WHATSAPP: 689 45 44 70

ONLINE PRIVATE LESSONS FOR SCIENCE STUDENTS  
CALL OR WHATSAPP: 689 45 44 70

Cartagena99

En la referencia  $G_p \bar{x}_p \bar{z}_p$

$$\bar{y}_{01}^P = \bar{y}_{01}^0 + \bar{\omega}_{01} \wedge (\bar{\omega}_{01} \wedge \bar{OP}) + \bar{\alpha}_{01} \wedge \bar{OP}$$

\* Se sabe:  $\bar{y}_{21}^P = \bar{y}_{20}^P + \bar{y}_{01}^P + 2\bar{\omega}_{01} \wedge \bar{y}_{20}^P$

$$\bar{y}_{az}^{G_a} = \underbrace{\bar{y}_{op}^{G_a}}_{\bar{x}_p \bar{z}_p} + \left[ \bar{y}_{pz}^{G_a} + \bar{\omega}_{pz} \wedge (\bar{\omega}_{pz} \wedge \bar{G}_p \bar{G}_a) + \bar{\omega}_{pz} \wedge \bar{G}_p \bar{G}_a \right] + 2\bar{\omega}_{pz} \wedge \underbrace{\bar{y}_{op}^{G_a}}_{\bar{x}_p \bar{z}_p}$$

$$\# \bar{\omega}_{pz} \wedge \bar{x}_p = \begin{vmatrix} \dot{z}_p & \dot{r}_p & \dot{\bar{x}}_p \\ 0 & \dot{\theta}_p & 0 \\ x_p & 0 & 0 \end{vmatrix} = -x_p \dot{\theta}_p \omega \cos \omega t \bar{k}_p$$

$$\# \bar{\omega}_{pz} \wedge (\bar{\omega}_{pz} \wedge \bar{x}_p) = \begin{vmatrix} \ddot{z}_p & \ddot{r}_p & \ddot{\bar{x}}_p \\ 0 & \ddot{\theta}_p & 0 \\ 0 & 0 & -x_p \dot{\theta}_p \omega \cos \omega t \end{vmatrix} = -x_p \dot{\theta}_p^2 \omega^2 \cos^2 \omega t \bar{i}_p$$

$$\# \ddot{\bar{\omega}}_{pz} \wedge \bar{x}_p = \begin{vmatrix} \ddot{z}_p & \ddot{r}_p & \ddot{\bar{x}}_p \\ 0 & \ddot{\theta}_p & 0 \\ x_p & 0 & 0 \end{vmatrix} = x_p \dot{\theta}_p \omega^2 \sin \omega t \bar{j}_p$$

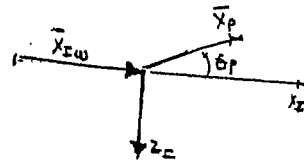
(ya que  $\ddot{\bar{\omega}}_{pz} = \frac{d\bar{\omega}_{pz}}{dt} \Big|_z = \frac{d\bar{\omega}_{pz}}{dt} \Big|_{z_0} + \bar{\omega}_{01} \wedge \bar{\omega}_{pz} = \ddot{\theta}_p \bar{j}_p$ )

$$\# \bar{y}_{az}^{G_a} = (\ddot{x}_p - x_p \dot{\theta}_p^2 \omega^2 \cos^2 \omega t) \bar{i}_p + (-2\dot{x}_p \dot{\theta}_p \omega \cos \omega t + x_p \dot{\theta}_p \omega^2 \sin \omega t) \bar{j}_p$$

otra forma de calcular dicha aceleración: de Coriolis

$$\# \bar{x} = \bar{x}_{zp} + \bar{x}_p$$

$$\bar{v}_g = \frac{d\bar{x}}{dt} = \underbrace{\frac{d\bar{x}_{zp}}{dt}}_{\bar{v}_{zp}} + \bar{v}_p$$



CLASES PARTICULARES, TUTORÍAS TÉCNICAS ONLINE  
LLAMA O ENVÍA WHATSAPP: 689 45 44 70

ONLINE PRIVATE LESSONS FOR SCIENCE STUDENTS  
CALL OR WHATSAPP: 689 45 44 70

Cartagena99

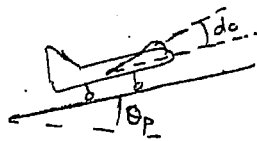
$$\vec{a}_g \cdot \vec{x}_p = \ddot{x}_p + \dot{x}_p \frac{d}{dt} + x_p \frac{d^2}{dt^2} + x_p \cdot \frac{d}{dt} \left[ \right]$$

→ tiene que dar lo mismo que la  $\vec{a}_z$

\* Planteando la ec. cont. de movimiento (en ejes  $x_p, y_p, z_p$ )

$$\begin{cases} T - D \cos \delta + L \sin \delta - W \sin \theta_p - (F_{a1} + F_{a2}) = \frac{W}{g} (\ddot{x}_p - x_p \theta_p^2 \omega^2 \cos^2 \omega t) \\ -L \cos \delta - D \sin \delta + W \cos \theta_p - (N_1 + N_2) = \frac{W}{g} (-2 \dot{x}_p \theta_p \omega \cos \omega t + x_p \theta_p \omega^2 \sin \omega t) \end{cases}$$

$$L = \frac{1}{2} \rho V_{ar}^2 \cdot C_L, \text{ con } V_{ar}^2 = (V_{pr} + V_{rw})^2 \sin^2 \theta_p + [V_{ar} + (V_{pw} + V_{rw}) \cos \theta_p]^2$$



$C_L = C_L(\alpha)$  donde  $\alpha = \alpha_0 + \delta$   
 ↓  
 calculo con la pista  
 ↓  
 deriva luego al  $C_{L0}$

2  $\theta_p = 0$

$$V_{or} = \dot{x}_p + V_{pw} + V_{rw} \rightarrow \tan \delta = 0 \rightarrow \delta = 0$$

$$T - \frac{1}{2} \rho V_{or}^2 \cdot S (C_{L0} + k C_L^2) - \mu (W - \frac{1}{2} \rho V_{or}^2 \cdot S C_D)$$

Cartagena99

CLASES PARTICULARES, TUTORÍAS TÉCNICAS ONLINE  
 LLAMA O ENVÍA WHATSAPP: 689 45 44 70

ONLINE PRIVATE LESSONS FOR SCIENCE STUDENTS  
 CALL OR WHATSAPP: 689 45 44 70

The logo for Cartagena99 features the text 'Cartagena99' in a stylized, blue, serif font. The '99' is significantly larger and more prominent than the rest of the text. The logo is set against a light blue background with a white arrow pointing to the right, and a white shadow is cast below the text.

**CLASES PARTICULARES, TUTORÍAS TÉCNICAS ONLINE  
LLAMA O ENVÍA WHATSAPP: 689 45 44 70**

---

**ONLINE PRIVATE LESSONS FOR SCIENCE STUDENTS  
CALL OR WHATSAPP:689 45 44 70**



17-05-1997

Un avión de pasajeros convencional con tren triciclo pretende realizar una rodadura en el suelo en cierto aterrizaje descompuesta en los dos tramos siguientes:

- **Tramo 0-1** ( $0 \leq t < t_{01}$ ): Rodadura con el tren principal en el suelo, con velocidad  $V_0$  constante y conocida y con velocidad angular dada por la expresión

$$q = -4a \left[ \left( \frac{t}{t_{01}} \right) - \left( \frac{t}{t_{01}} \right)^2 \right]$$

donde  $a$  y  $t_{01}$  son constantes positivas conocidas.

- **Tramo 1-2** ( $V_0 > V \geq 0$ ): Rodadura con todas las ruedas en el suelo con deflexión del timón de profundidad  $\delta_{e12}$  y empuje de reversa  $T_r < 0$  constantes y conocidos.

Suponiendo además que:

- Se conocen las características geométricas, aerodinámicas y másicas del avión necesarias para la resolución del problema (en concreto, la polar es parabólica de coeficientes constantes,  $C_{L\delta_e} = C_{Lq} = 0$ , etc)
- En el punto 0 (contacto con la pista) la acción normal en el tren principal es nula y durante el tramo 0-1 la velocidad puede suponerse paralela a la pista.
- En el tramo 1-2,  $(C_D - \mu C_L) > 0$ .
- El empuje de los motores es paralelo a la pista y pasa por el centro de masas del avión.
- La transición entre los dos tramos es despreciable,

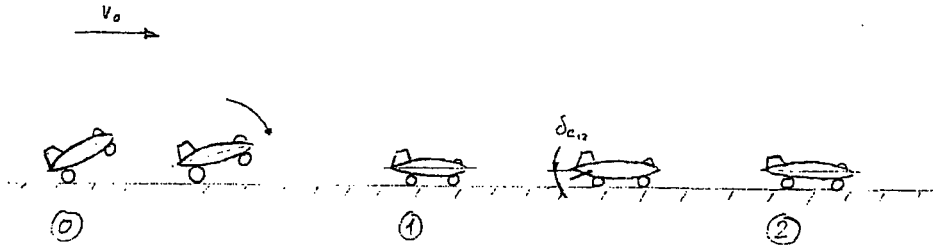
Se pide determinar:

1. Para el tramo 0-1, la deflexión del timón de profundidad.
2. Para el tramo 1-2, las reacciones normales en el tren principal  $N_2$  y en el tren de morro  $N_1$ . ¿Cuáles son sus valores finales?
3. Para la maniobra completa (0-2), el tiempo total  $t_T$  y la distancia total  $d_T$ .

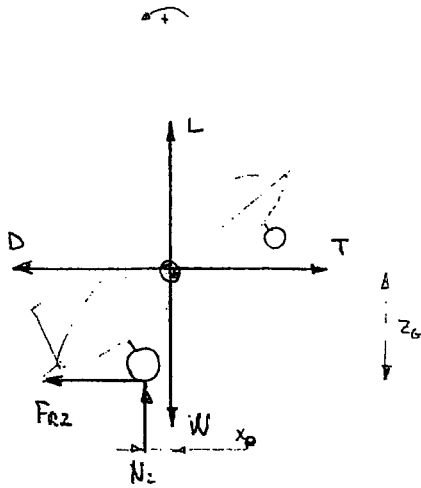
CLASES PARTICULARES, TUTORÍAS TÉCNICAS ONLINE  
LLAMA O ENVÍA WHATSAPP: 689 45 44 70

ONLINE PRIVATE LESSONS FOR SCIENCE STUDENTS  
CALL OR WHATSAPP: 689 45 44 70

Cartagena99



1)



\* Velocidad y empuje paralelos a la pista

$$\sum M_c = I_y \ddot{\alpha} \rightarrow M_A - N_2 x_p - FR_2 z_G = I_y \ddot{\alpha}$$

$$\sum F_z = 0 \rightarrow W - L - N_2 = 0 \Rightarrow N_2 = W - L$$

$$\sum F_x = \frac{W}{g} \frac{dv_0}{dt} \rightarrow T - D - FR_2 = 0 \Rightarrow \mu N_2 = T - D = \mu(W - L)$$

$v_0 = ct$

$$T - \frac{1}{2} \rho v_0^2 S' (C_{D0} + KC_L^2) = \mu \left( W - \frac{1}{2} \rho v_0^2 S' C_L \right)$$

$$KC_L^2 - \mu C_L + \frac{\mu W - T}{\frac{1}{2} \rho v_0^2 S'} + C_{D0} = 0$$

Cartagena99

CLASES PARTICULARES, TUTORÍAS TÉCNICAS ONLINE  
LLAMA O ENVÍA WHATSAPP: 689 45 44 70

---

ONLINE PRIVATE LESSONS FOR SCIENCE STUDENTS  
CALL OR WHATSAPP: 689 45 44 70

$$H_A = \frac{1}{2} \rho v_0^2 S c C_m$$

$$C_m = C_{m0} + C_{m\alpha} \alpha_{wb} + C_{m\delta} \delta_e + C_{m\dot{q}} \dot{q}$$

$$C_L = C_{L0} + C_{L\alpha} \alpha_{wb} + C_{L\delta} \delta_e + C_{L\dot{q}} \dot{q} \Rightarrow \alpha_{wb} = \frac{C_L - C_{L0}}{C_{L\alpha}}$$

$$\dot{q} = -4a \left[ \left( \frac{t}{t_{01}} \right) - \left( \frac{t}{t_{01}} \right)^2 \right]$$

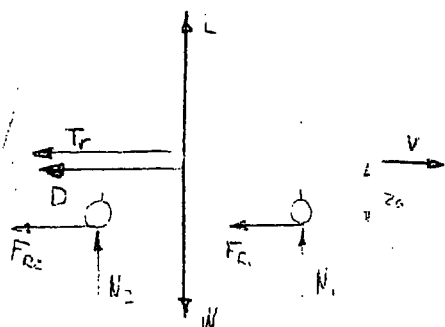
$$\ddot{q} = -4a \left[ \frac{1}{t_{01}} - \frac{2t}{t_{01}^2} \right]$$

$$\frac{1}{2} \rho v_0^2 S c (C_{m0} + C_{m\alpha} \alpha_{wb} + C_{m\delta} \delta_e + C_{m\dot{q}} \dot{q}) - (W-L)(X_p + \mu Z_G) = I_y \ddot{q}$$

$$C_{m0} + C_{m\alpha} \alpha_{wb} + C_{m\delta} \delta_e + C_{m\dot{q}} \dot{q} = \frac{I_y \ddot{q} + (W-L)(X_p + \mu Z_G)}{\frac{1}{2} \rho v_0^2 S c}$$

$$\delta_{e0-i} = \frac{I_y \ddot{q} + (W-L)(X_p + \mu Z_G)}{\frac{1}{2} \rho v_0^2 S c - C_{m\delta}} - \frac{C_{m0}}{C_{m\delta}} - \frac{C_{m\alpha}}{C_{m\delta}} \alpha_{wb} - \frac{C_{m\dot{q}}}{C_{m\delta}} \dot{q}$$

2)



$$-T_r - D - F_{R2} - F_{R1} = \frac{W}{g} \frac{dv_G}{dt}$$

$$N_1 + N_2 = W - L$$

$$M_A + N_1 X_W - N_2 X_P - (F_{R2} + F_{R1}) Z_G = 0$$

Cartagena99

CLASES PARTICULARES, TUTORÍAS TÉCNICAS ONLINE  
LLAMA O ENVÍA WHATSAPP: 689 45 44 70

---

ONLINE PRIVATE LESSONS FOR SCIENCE STUDENTS  
CALL OR WHATSAPP: 689 45 44 70

$$- \mu N_1 Z_G + \mu (W - L - N_2) Z_G = 0$$

$$N_2 = \frac{1}{x_U + x_P + 2\mu z_G} \left[ \frac{1}{2} \rho v_0^2 S' c (C_{m0} + C_{m\alpha} \alpha_{wb} + C_{m\delta} \delta_{e1-2}) + W (x_U + \mu z_G) - \frac{1}{2} \rho v^2 S' c_L (x_U + \mu z_G) \right]$$

\* Nota: Con las 4 ruedas en el suelo,  $x_{wb}$  y  $c_L$  son dato

Valores finales  $\rightarrow v=0 \Rightarrow$  No habrá  $L, D, F_R, T$

$$N_2^{Final} = \frac{x_U}{x_U + x_P} W$$

$$N_1^{Final} = \frac{x_P}{x_U + x_P} W$$

3)

$$d_{01} = v_0 t_{01} \leftarrow \text{Conocido}$$

$$a(v) = \frac{dv}{dt} = \frac{g}{W} (-T_r - D - F_{e2} - F_{e1}) = - \frac{g}{W} (T_r + \frac{1}{2} \rho v^2 S' (C_D - \mu C_L) + \mu W)$$

$$\int_{t_1}^{t_2} dt = \int_{v_0}^0 \frac{dv}{a(v)} = \frac{-W/g}{T_r + \mu W} \int_{v_0}^0 \frac{dv}{1 + \frac{\frac{1}{2} \rho v^2 S' (C_D - \mu C_L)}{T_r + \mu W}}$$

$$t_{12} = + \frac{W}{g \sqrt{(T_r + \mu W) \frac{1}{2} \rho S' (C_D + \mu C_L)}} \operatorname{arctg} \frac{\frac{1}{2} \rho v_0^2 S' (C_D - \mu C_L)}{T_r + \mu W}$$

$$a(v) = \frac{dx}{dx} v \Rightarrow \int_{x_1}^{x_2} dx = \int_{v_0}^0 \frac{-W/g v dv}{T_r + \mu W + \frac{1}{2} \rho S' (C_D - \mu C_L) v^2}$$

Cartagena99

CLASES PARTICULARES, TUTORÍAS TÉCNICAS ONLINE  
LLAMA O ENVÍA WHATSAPP: 689 45 44 70

---

ONLINE PRIVATE LESSONS FOR SCIENCE STUDENTS  
CALL OR WHATSAPP: 689 45 44 70



H/o 17-05-1997

Aterrizaje (H/o)

Un avión de pasajeros convencional con tren triciclo pretende realizar una rodadura en el suelo en cierto aterrizaje descompuesta en los dos tramos siguientes:

- Tramo 0-1 ( $0 \leq t < t_{01}$ ): Rodadura con el tren principal en el suelo, con velocidad  $V_0$  constante y conocida y con velocidad angular dada por la expresión

$$q = -4a \left[ \left( \frac{t}{t_{01}} \right) - \left( \frac{t}{t_{01}} \right)^2 \right]$$

donde  $a$  y  $t_{01}$  son constantes positivas conocidas.

- Tramo 1-2 ( $V_0 > V \geq 0$ ): Rodadura con todas las ruedas en el suelo con deflexión del timón de profundidad  $\delta_{e12}$  y empuje de reversa  $T_r < 0$  constantes y conocidos.

Suponiendo además que:

- Se conocen las características geométricas, aerodinámicas y másicas del avión necesarias para la resolución del problema (en concreto, la polar es parabólica de coeficientes constantes,  $C_{L\delta_e} = C_{Lq} = 0$ , etc)
- En el punto 0 (contacto con la pista) la acción normal en el tren principal es nula y durante el tramo 0-1 la velocidad puede suponerse paralela a la pista.
- En el tramo 1-2,  $(C_D - \mu C_L) > 0$ .
- El empuje de los motores es paralelo a la pista y pasa por el centro de masas del avión.
- La transición entre los dos tramos es despreciable,

Se pide determinar:

1. Para el tramo 0-1, la deflexión del timón de profundidad.
2. Para el tramo 1-2, las reacciones normales en el tren principal  $N_2$  y en el tren de morro  $N_1$ . ¿Cuáles son sus valores finales?
3. Para la maniobra completa (0-2), el tiempo total  $t_T$  y la distancia total  $d_T$ .

Cartagena99

CLASES PARTICULARES, TUTORÍAS TÉCNICAS ONLINE  
LLAMA O ENVÍA WHATSAPP: 689 45 44 70

ONLINE PRIVATE LESSONS FOR SCIENCE STUDENTS  
CALL OR WHATSAPP: 689 45 44 70

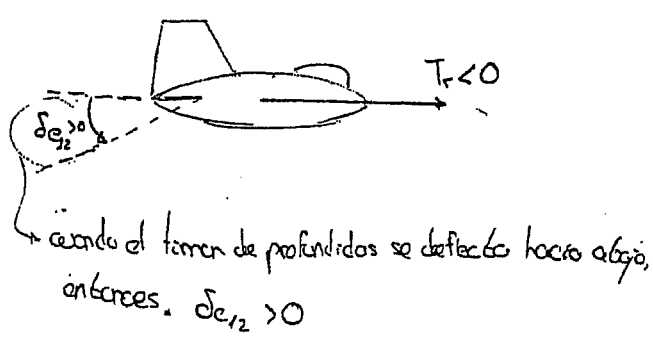
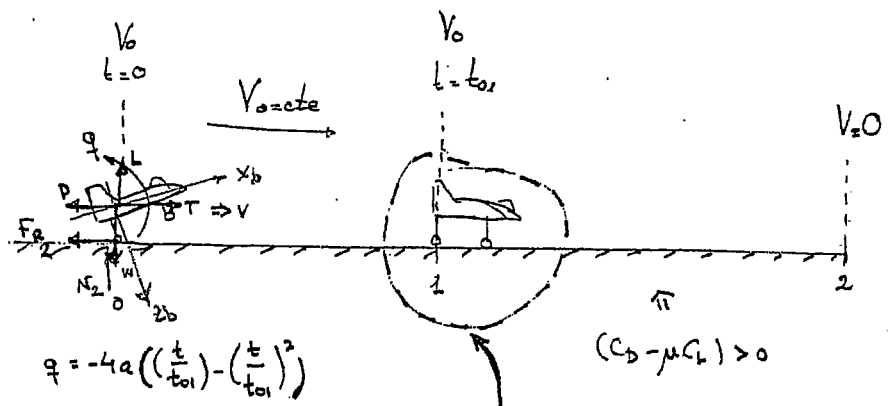
The logo for Cartagena99 features the text 'Cartagena99' in a stylized, blue, serif font. The text is set against a light blue, abstract background that resembles a stylized 'C' or a swoosh. Below the text, there is a horizontal orange bar with a slight gradient and a drop shadow effect.

**CLASES PARTICULARES, TUTORÍAS TÉCNICAS ONLINE  
LLAMA O ENVÍA WHATSAPP: 689 45 44 70**

---

**ONLINE PRIVATE LESSONS FOR SCIENCE STUDENTS  
CALL OR WHATSAPP:689 45 44 70**

H.10, 17-05-1997



• Datos :  $C_{L_{\delta\alpha}} = C_{L_{\dot{\alpha}}} = 0 \rightarrow C_L = C_{L_0} + C_{L_{\alpha}} \cdot \alpha + C_{L_{\delta\alpha}} \cdot \delta\alpha + C_{L_{\dot{\alpha}}} \cdot \dot{\alpha}$   
 • En el tramo 1-2 :  $(C_D - \mu C_L) > 0$   
 •  $T \parallel V \parallel \text{prista}$ .

• Supondremos que no hay aceleraciones debido a la rotación del avión ( $\dot{\alpha}$ ) → la rotación se realizó suficientemente despacio.

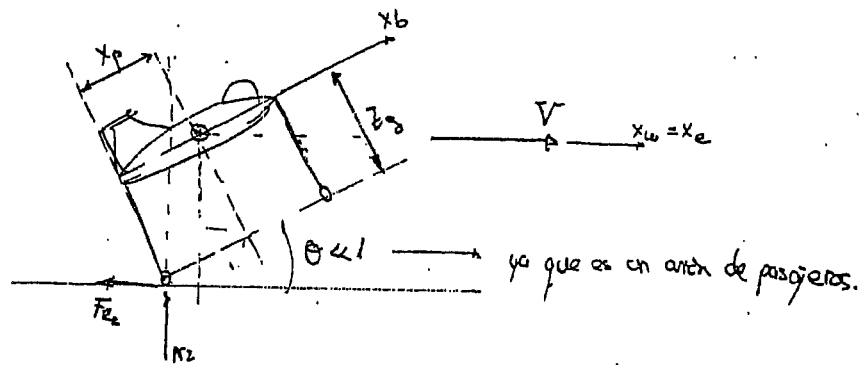
1. Tramo 0-1 → Cálculo de  $\delta\alpha$



CLASES PARTICULARES, TUTORÍAS TÉCNICAS ONLINE  
 LLAMA O ENVÍA WHATSAPP: 689 45 44 70  
 ---  
 ONLINE PRIVATE LESSONS FOR SCIENCE STUDENTS  
 CALL OR WHATSAPP: 689 45 44 70

1 paso por el CG del avión)  $\frac{1}{2} \rho V^2 S c_m$  + terminado

Nota: fijarse que para los momentos de  $N_z, F_{Rz}$  no se tiene en cuenta que está inclinado (en el tramo 0-1).



$T - D = \mu (W - L)$   $\rightarrow$   $T = \frac{1}{2} \rho v^2 S (C_{D0} + k C_L^2) = \mu (W - \frac{1}{2} \rho v^2 S C_L) \Rightarrow C_L \Rightarrow \dot{\varphi}$

$\frac{1}{2} \rho v^2 S \cdot c (C_{m0} + C_{m\dot{\varphi}} \dot{\varphi} + C_{m\ddot{\varphi}} \ddot{\varphi} + C_{m\theta} \ddot{\theta}) - \frac{(W-L)}{=N_z} x_p - \mu (W-L) z_g = I_y \cdot \ddot{\varphi}$

$\theta (\dot{\theta} = \dot{\varphi})$

$\rightarrow \boxed{\ddot{\theta} = \ddot{\varphi}(t)}$

**2** TRAMO 1-2: CÁLCULO DE LAS REACCIONES NORMALES

$L - W + N_1 + N_2 = 0$  [1]  $\rightarrow N_1 = W - L - N_2$

$T - D - F_{R1} - F_{R2} = \frac{W}{g} \frac{dV}{dt}$  [2]

$M_A + M_R + N_1 x_R - N_2 x_p - (F_{R1} + F_{R2}) z_g = I_y \cdot \ddot{\varphi} = 0$  [3] (con el tramo 1-2)

Con  $N_1$  sustituyo en [3]:

$\frac{M_A}{g} + (W-L) x_R - N_2 (x_p + x_R)$

CLASES PARTICULARES, TUTORÍAS TÉCNICAS ONLINE  
LLAMA O ENVÍA WHATSAPP: 689 45 44 70

ONLINE PRIVATE LESSONS FOR SCIENCE STUDENTS  
CALL OR WHATSAPP: 689 45 44 70



$M_1 = \frac{x_p - \mu z_g}{g} \ddot{\varphi}$



→ Esos valores finales sirven cuando  $V \rightarrow 0$ , por cuando  $v=0$  (cuando el cuerpo ya está parado) esas expresiones no son correcta por no hay rozamiento

---

3

Tramo 0-1

$$\# \Delta t_{01} = t_{01} - 0 = t_{01}$$

$$\# d_{01} = v_0 \cdot t_{01}$$

Tramo 1-2

$$\# a = \frac{dv}{dt} = \frac{g}{w} \left[ T_r - \frac{1}{2} \rho r^2 S (C_D - \mu C_L) - \mu w \right] \longrightarrow$$

$$\begin{aligned} \longrightarrow \int_{t_{01}}^{t_{01} + t_{12}} dt &= \left. \frac{-w}{g} \right|_{v_0}^0 \frac{1}{T_r + \mu w} \cdot \frac{dv}{1 + \left( \sqrt{\frac{\frac{1}{2} \rho S (C_D - \mu C_L)}{T_r + \mu w}} \cdot v \right)^2} = \\ &= \frac{w}{g \sqrt{(T_r + \mu w) \frac{1}{2} \rho S (C_D - \mu C_L)}} \cdot \arctg \sqrt{\frac{\frac{1}{2} \rho S (C_D - \mu C_L) v_0^2}{T_r + \mu w}} = t_{12} \end{aligned}$$

$$\# \boxed{t_T = t_{01} + t_{12}}$$

Cartagena99

CLASES PARTICULARES, TUTORÍAS TÉCNICAS ONLINE  
LLAMA O ENVÍA WHATSAPP: 689 45 44 70

---

ONLINE PRIVATE LESSONS FOR SCIENCE STUDENTS  
CALL OR WHATSAPP: 689 45 44 70

a

The logo for Cartagena99 features the text 'Cartagena99' in a stylized, blue, serif font. The '99' is significantly larger and more prominent than the rest of the text. The logo is set against a light blue background with a subtle gradient and a soft shadow effect.

**CLASES PARTICULARES, TUTORÍAS TÉCNICAS ONLINE  
LLAMA O ENVÍA WHATSAPP: 689 45 44 70**

---

**ONLINE PRIVATE LESSONS FOR SCIENCE STUDENTS  
CALL OR WHATSAPP:689 45 44 70**