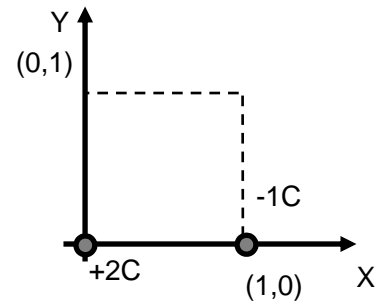


Apellidos y nombre, DNI/NIE:

El examen consta de 5 preguntas. Lee detenidamente los enunciados. Si tienes cualquier duda consulta al profesor. Todas las respuestas deben razonarse y en los problemas debe incluirse el desarrollo necesario para obtener el resultado. **La duración del examen es de 1h 45mn.**

1. (2 puntos). Dada la distribución de dos cargas de la figura, halla:

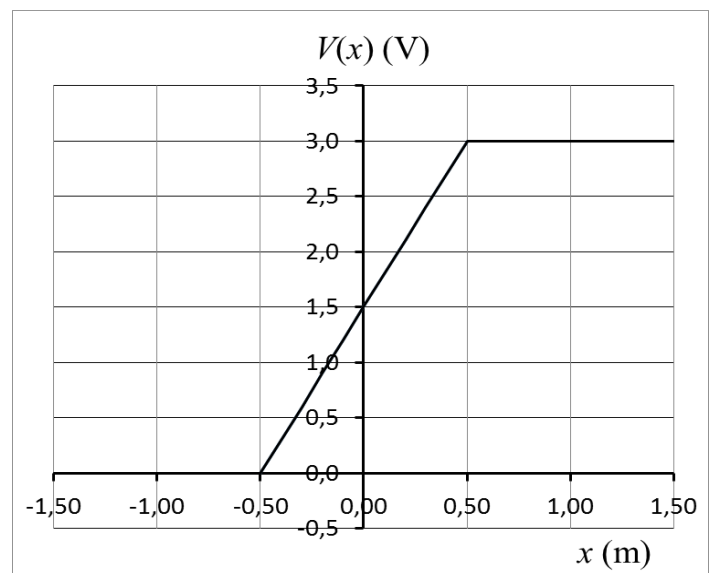
- a) El potencial eléctrico en el punto (0,1).
- b) El campo eléctrico en el punto (1,1).



Datos: Las distancias se dan en metros. $K = 9 \times 10^9 \text{ Nm}^2/\text{C}^2$

2. (2 puntos). Sea el potencial eléctrico que se muestra en la figura.

- a) Calcula el valor del campo eléctrico en todo el eje x y explica cómo está dirigido (su sentido).
- b) Dibuja la energía potencial eléctrica en cada zona para una carga negativa $q = -1 \text{ nC}$.
- c) ¿Hacia dónde se moverá dicha carga negativa situada en cada zona?



3. Indica si las siguientes afirmaciones son falsas o verdaderas. Explica y justifica adecuadamente tu respuesta.

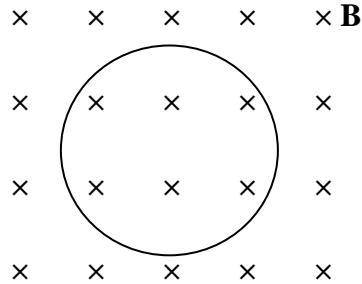
- a) (0.5 puntos) Cuando existen cargas positivas y negativas moviéndose bajo la acción de un campo eléctrico \mathbf{E} en un medio y en circuito cerrado, las corrientes eléctricas debidas a cada tipo de carga tienen el mismo sentido.
- b) (0.5 puntos) La capacidad equivalente de dos condensadores conectados en paralelo es mayor que

CLASES PARTICULARES, TUTORÍAS TÉCNICAS ONLINE
LLAMA O ENVÍA WHATSAPP: 689 45 44 70

ONLINE PRIVATE LESSONS FOR SCIENCE STUDENTS
CALL OR WHATSAPP:689 45 44 70

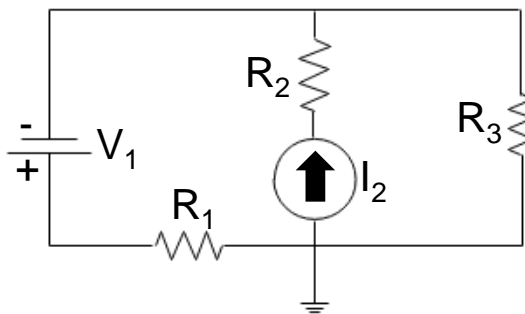
Cartagena99

4. (1.5 puntos) Una espira circular de radio a y resistencia R se encuentra situada en un campo magnético uniforme B , perpendicular al plano de la espira, y que disminuye con el tiempo de la forma $B=B_0(1-t/t_1)$. Calcular la corriente inducida en la espira entre $t=0$ y $t=t_1$.
 Nota: Asumir que B_0 y t_1 son constantes conocidas.



5. Dado el circuito de la figura, calcula:

- a) (1 punto) La corriente que circula por cada rama.
- b) (1 punto) El potencial a la salida de la fuente de corriente I_2 .
- c) (1 punto) Calcula y **dibuja** el circuito equivalente Thévenin de la red conectada a la resistencia R_3
 Datos: $I_2 = 3 \text{ mA}$; $V_1 = 2 \text{ V}$; $R_1 = 1 \text{ k}\Omega$; $R_2 = 2 \text{ k}\Omega$; $R_3 = 300 \Omega$



Cartagena99

CLASES PARTICULARES, TUTORÍAS TÉCNICAS ONLINE
 LLAMA O ENVÍA WHATSAPP: 689 45 44 70

ONLINE PRIVATE LESSONS FOR SCIENCE STUDENTS
 CALL OR WHATSAPP:689 45 44 70