

Tema 6: Cortes y Secciones

Emiliano Pereira González¹

¹Departamento de Teoría de la Señal y
Comunicaciones

Universidad de Alcalá

CLASES PARTICULARES, TUTORÍAS TÉCNICAS ONLINE
LLAMA O ENVÍA WHATSAPP: 689 45 44 70

ONLINE PRIVATE LESSONS FOR SCIENCE STUDENTS
CALL OR WHATSAPP:689 45 44 70

The logo for Cartagena99 features the text "Cartagena99" in a stylized, bold font. The "C" is large and blue, while the rest of the text is in a dark green color. The logo is set against a background of light blue and orange wavy shapes.

Índice

6.1 Introducción

6.2 Cortes

6.2.1. Cortes a 90° (cuadrante) y a 180° (totales)

6.2.2. Cortes por planos paralelos, concurrentes y sucesivos.

6.2.3. Cortes parciales y auxiliares

6.2.4. Excepciones del corte

6.3 Secciones

6.3.1. Abatidas sin y con desplazamiento

6.3.3 Abatidas sucesivas

6.3.4. Abatidas separadas

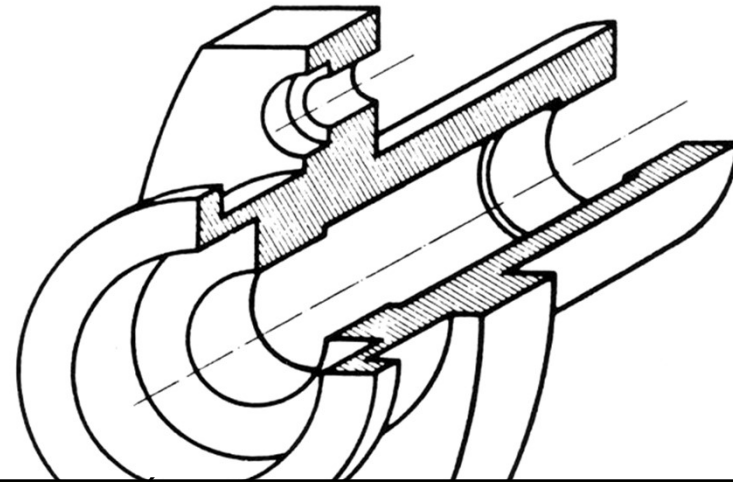
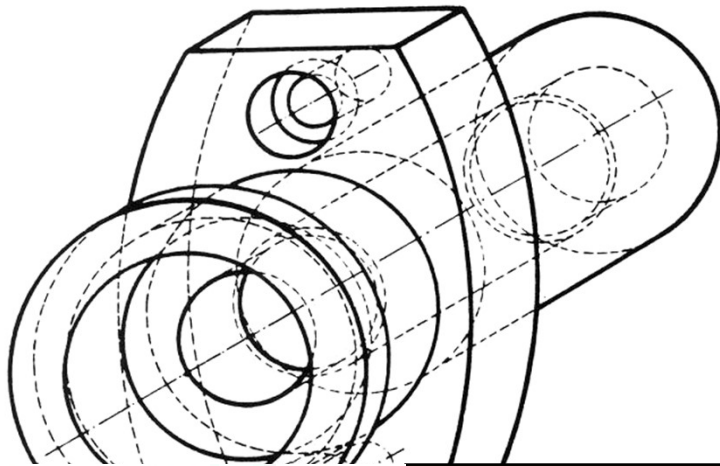
The logo for Cartagena99 features the text 'Cartagena99' in a stylized, bold font. The 'C' is large and blue, while the rest of the text is in a dark green color. The logo is set against a light blue and orange gradient background.

CLASES PARTICULARES, TUTORÍAS TÉCNICAS ONLINE
LLAMA O ENVÍA WHATSAPP: 689 45 44 70

ONLINE PRIVATE LESSONS FOR SCIENCE STUDENTS
CALL OR WHATSAPP:689 45 44 70

Introducción

Sección y Corte de un cuerpo, son convencionalismos que permiten poner de manifiesto la **configuración interna** de una pieza, como si estuviera en la superficie.



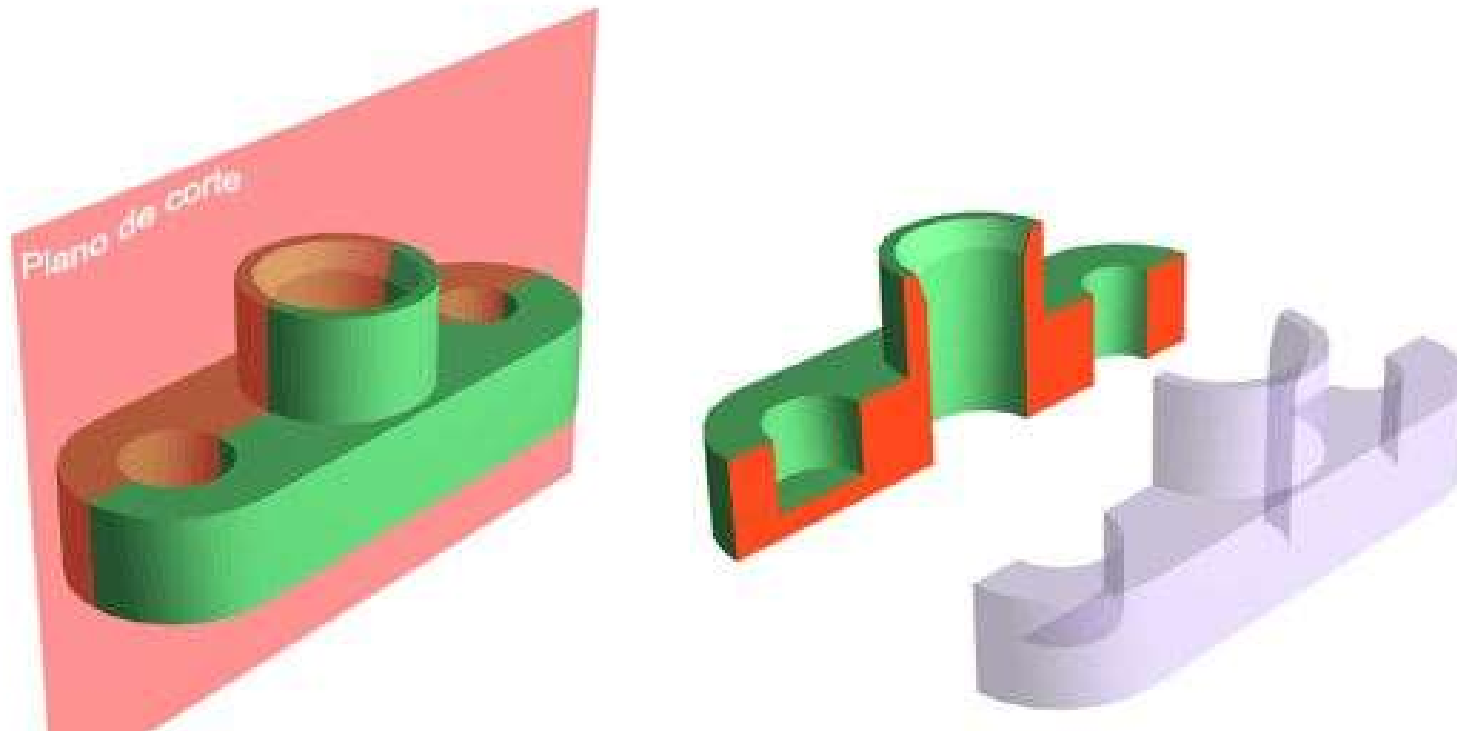
Cartagena99

CLASES PARTICULARES, TUTORIAS TECNICAS ONLINE
LLAMA O ENVÍA WHATSAPP: 689 45 44 70

ONLINE PRIVATE LESSONS FOR SCIENCE STUDENTS
CALL OR WHATSAPP:689 45 44 70

<https://www.youtube.com/watch?v=Yk0TroTvXJg&t=0s&index=13&list=PLkXtFzb-GTcX39KQYbt5ISKlw4i9Iuz5x>

Introducción



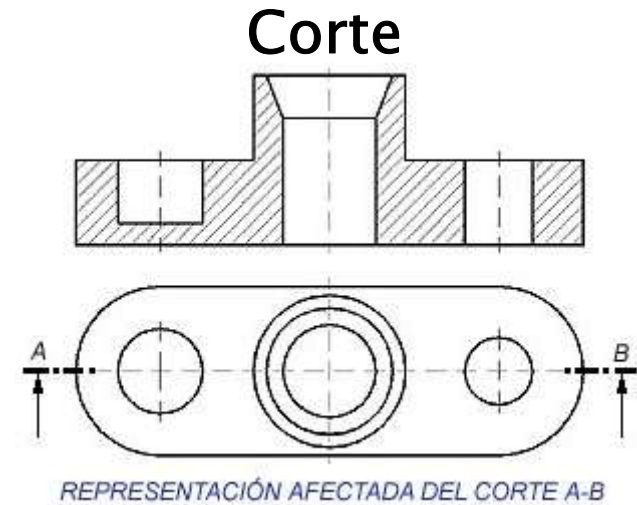
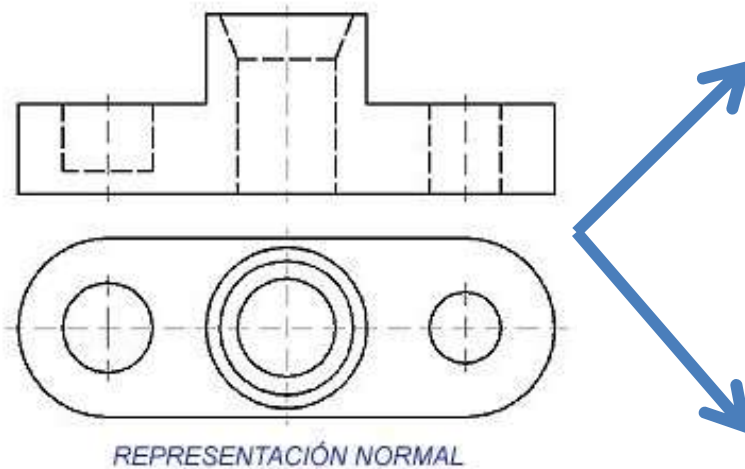
Cartagena99

CLASES PARTICULARES, TUTORÍAS TÉCNICAS ONLINE
LLAMA O ENVÍA WHATSAPP: 689 45 44 70

ONLINE PRIVATE LESSONS FOR SCIENCE STUDENTS
CALL OR WHATSAPP:689 45 44 70

Introducción

En un corte se representa lo contenido en el plano de corte y lo que se ve detrás del plano de corte



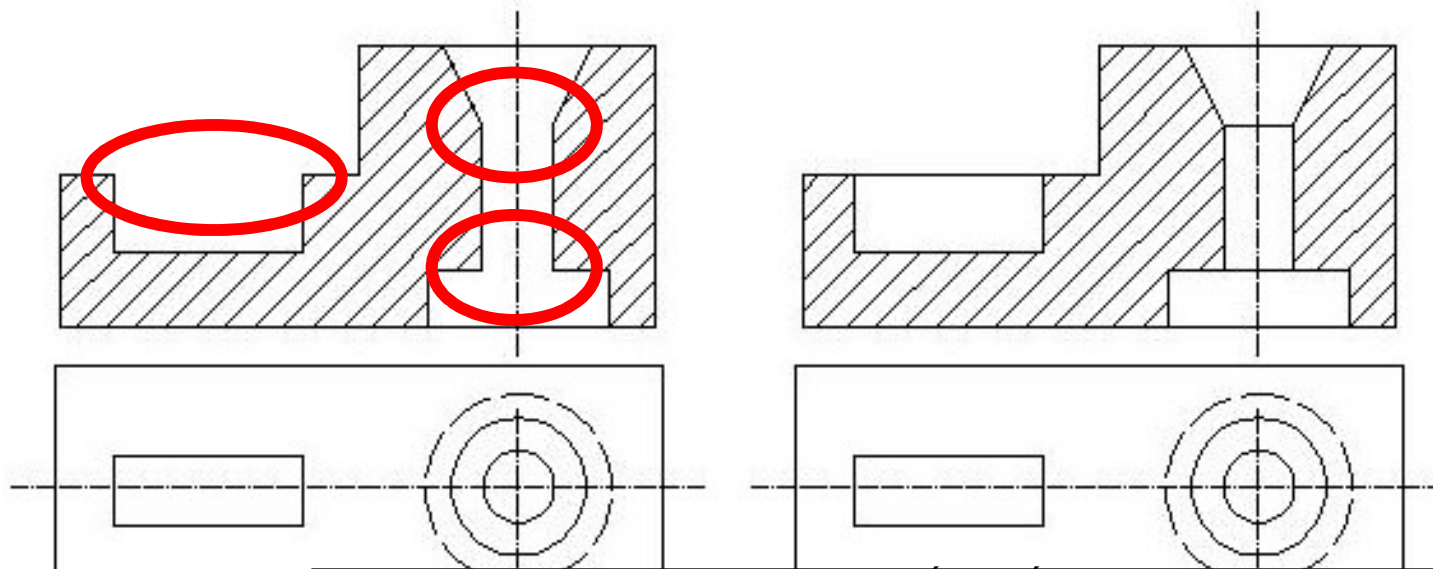
Cartagena99

CLASES PARTICULARES, TUTORÍAS TÉCNICAS ONLINE
LLAMA O ENVÍA WHATSAPP: 689 45 44 70

ONLINE PRIVATE LESSONS FOR SCIENCE STUDENTS
CALL OR WHATSAPP:689 45 44 70

Introducción

En un corte se representa lo que se ve detrás del plano de corte. No dibujarlo es un error frecuente (**Y MUY GRAVE**).



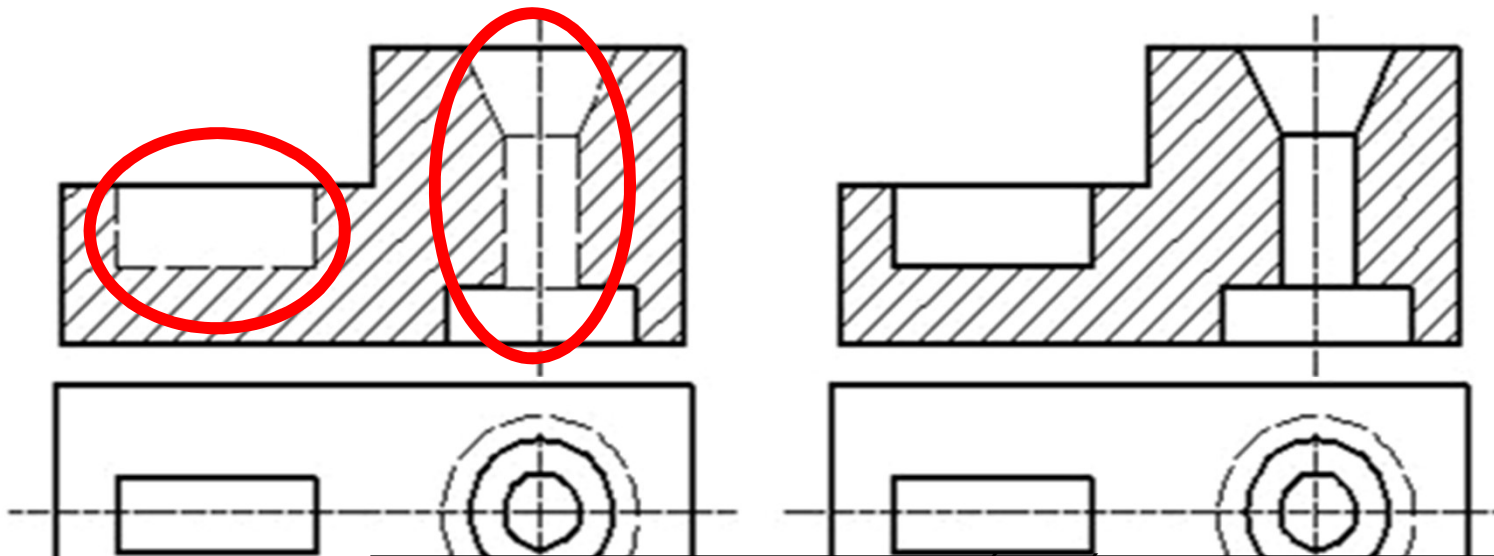
CLASES PARTICULARES, TUTORÍAS TÉCNICAS ONLINE
LLAMA O ENVÍA WHATSAPP: 689 45 44 70

ONLINE PRIVATE LESSONS FOR SCIENCE STUDENTS
CALL OR WHATSAPP:689 45 44 70

Cartagena99

Introducción

Las aristas que delimitan los contornos de la parte contenida en el plano de corte se dibujan como aristas vistas.



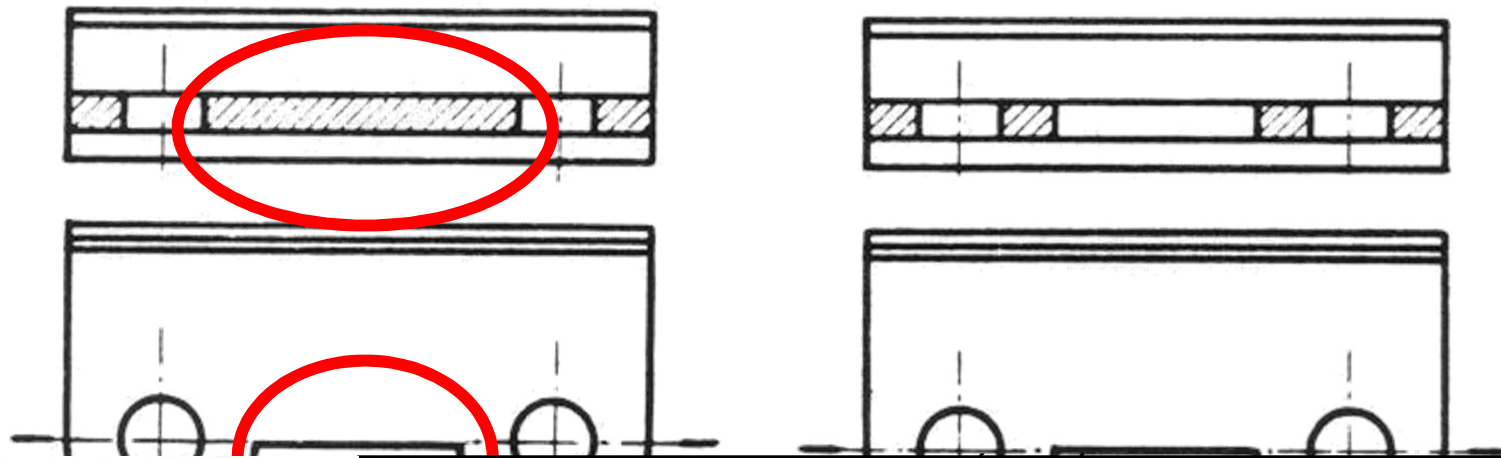
Cartagena99

CLASES PARTICULARES, TUTORIAS TECNICAS ONLINE
LLAMA O ENVÍA WHATSAPP: 689 45 44 70

ONLINE PRIVATE LESSONS FOR SCIENCE STUDENTS
CALL OR WHATSAPP:689 45 44 70

Introducción

Si la traza del plano de corte coincide con un plano de la pieza, no pertenece al corte (NO SE SOMBREA)

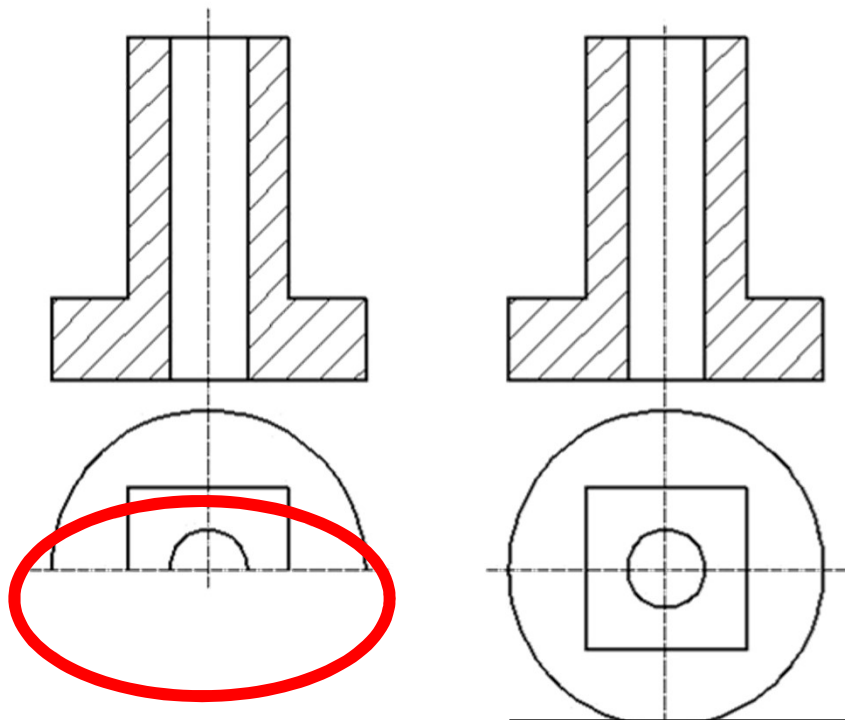


Cartagena99

CLASES PARTICULARES, TUTORIAS TECNICAS ONLINE
LLAMA O ENVÍA WHATSAPP: 689 45 44 70

ONLINE PRIVATE LESSONS FOR SCIENCE STUDENTS
CALL OR WHATSAPP:689 45 44 70

Introducción



Una pieza cortada se dibuja entera en el resto de vistas.

OJO CON ESTE FALLO.

En el dibujo de la figura se podría emplear simplificación por simetría (QUE NO ES LO MISMO QUE LO QUE ESTÁ

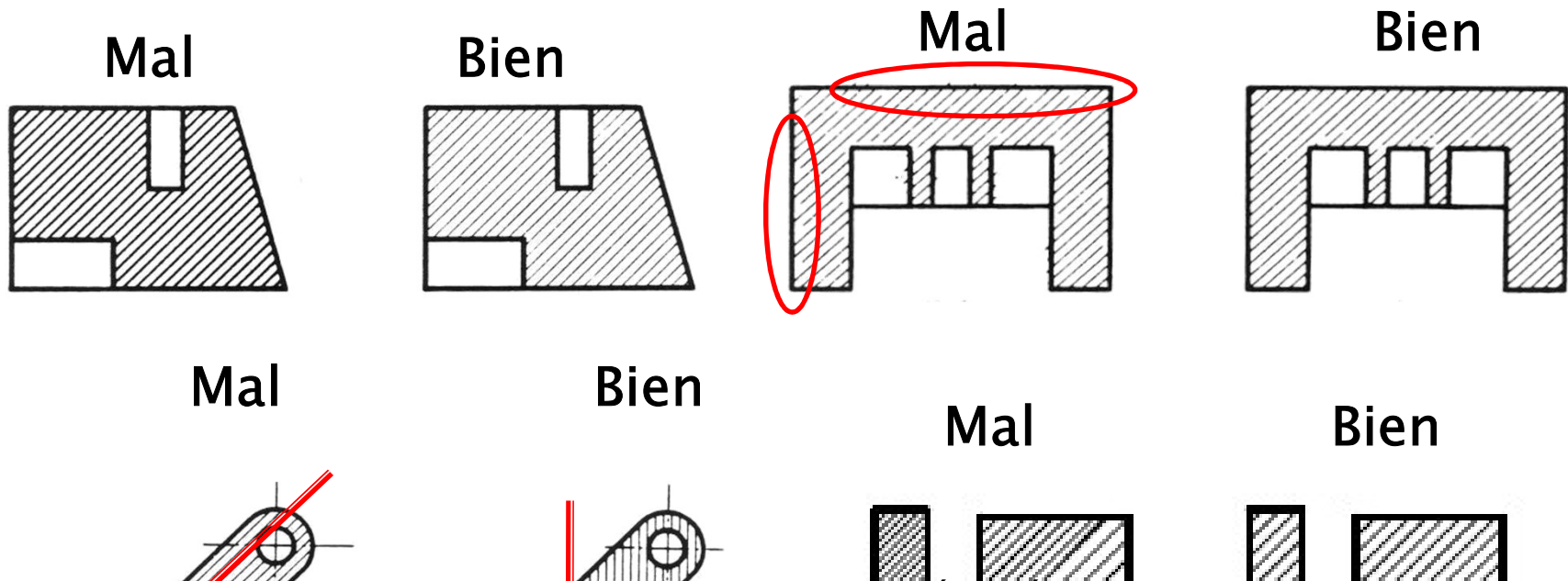
CLASES PARTICULARES, TUTORÍAS TÉCNICAS ONLINE
LLAMA O ENVÍA WHATSAPP: 689 45 44 70

ONLINE PRIVATE LESSONS FOR SCIENCE STUDENTS
CALL OR WHATSAPP:689 45 44 70

Cartagena99

Introducción

El sombreado hay que dibujarlo “BIEN”



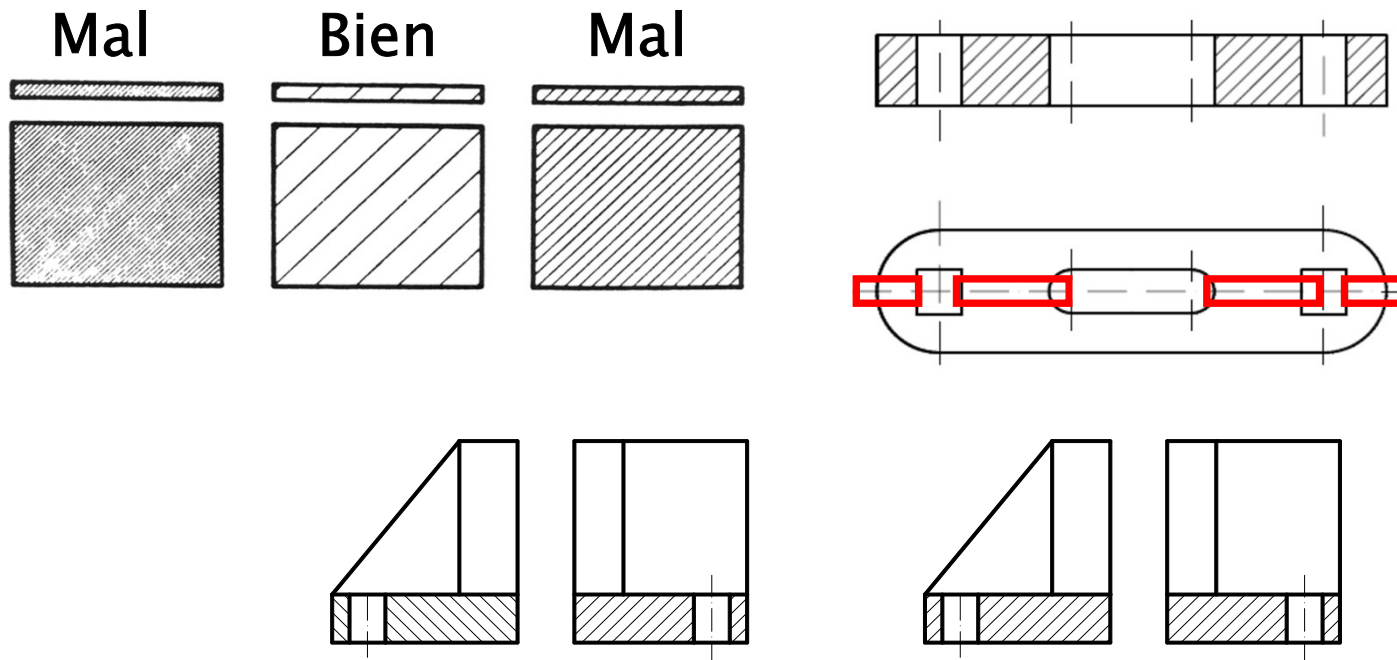
Cartagena99

CLASES PARTICULARES, TUTORIAS TECNICAS ONLINE
LLAMA O ENVÍA WHATSAPP: 689 45 44 70

ONLINE PRIVATE LESSONS FOR SCIENCE STUDENTS
CALL OR WHATSAPP:689 45 44 70

Introducción

El sombreado hay que dibujarlo “BIEN”



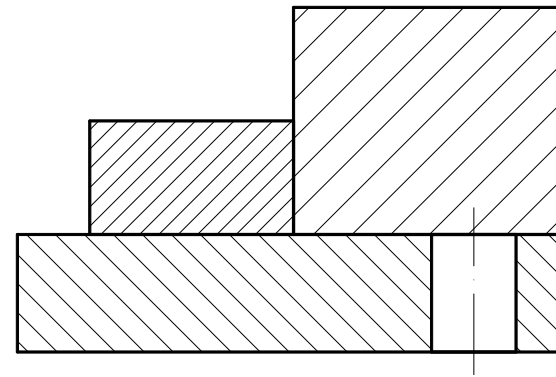
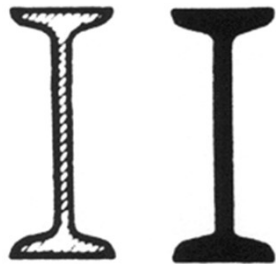
Cartagena99

CLASES PARTICULARES, TUTORÍAS TÉCNICAS ONLINE
LLAMA O ENVÍA WHATSAPP: 689 45 44 70

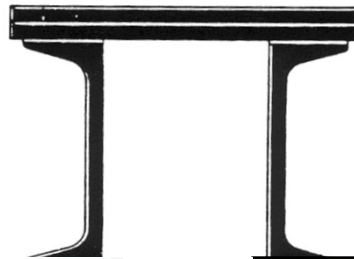
ONLINE PRIVATE LESSONS FOR SCIENCE STUDENTS
CALL OR WHATSAPP:689 45 44 70

Introducción

Mal Bien



Bien



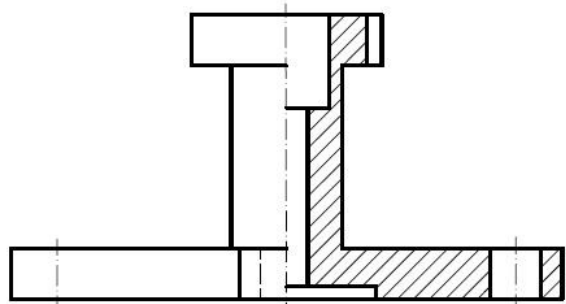
CLASES PARTICULARES, TUTORÍAS TÉCNICAS ONLINE
LLAMA O ENVÍA WHATSAPP: 689 45 44 70

ONLINE PRIVATE LESSONS FOR SCIENCE STUDENTS
CALL OR WHATSAPP:689 45 44 70

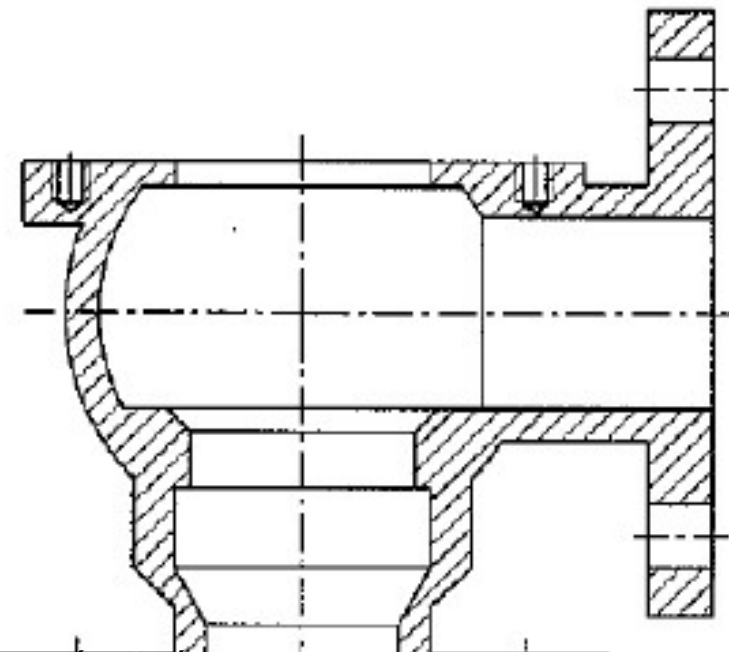
Cartagena99

Cortes a 90° y a 180°

No necesitan otra vista para indicar el plano de corte. NO SE SEÑALAN.



Mejor 90°
que 180°
Importancia
del corte
óptimo



Cartagena99

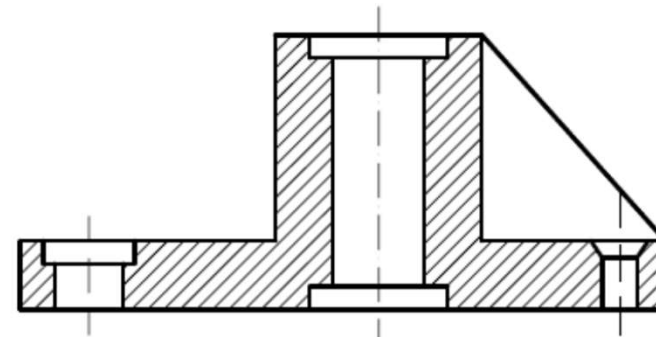
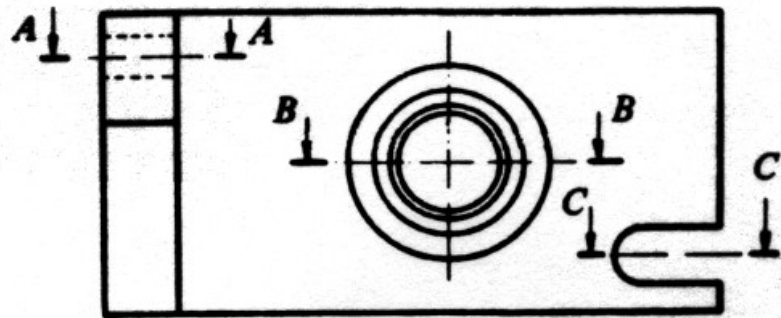
CLASES PARTICULARES, TUTORIAS TECNICAS ONLINE
LLAMA O ENVÍA WHATSAPP: 689 45 44 70

ONLINE PRIVATE LESSONS FOR SCIENCE STUDENTS
CALL OR WHATSAPP:689 45 44 70

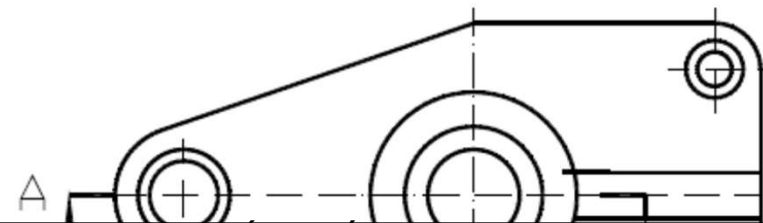
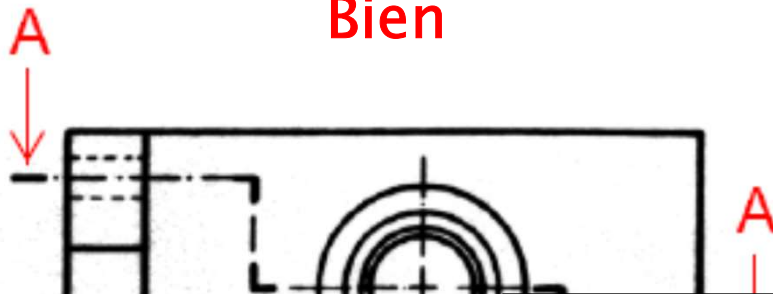
Cortes por planos paralelos

Mal

Necesitan otra vista para señalar corte.



Bien



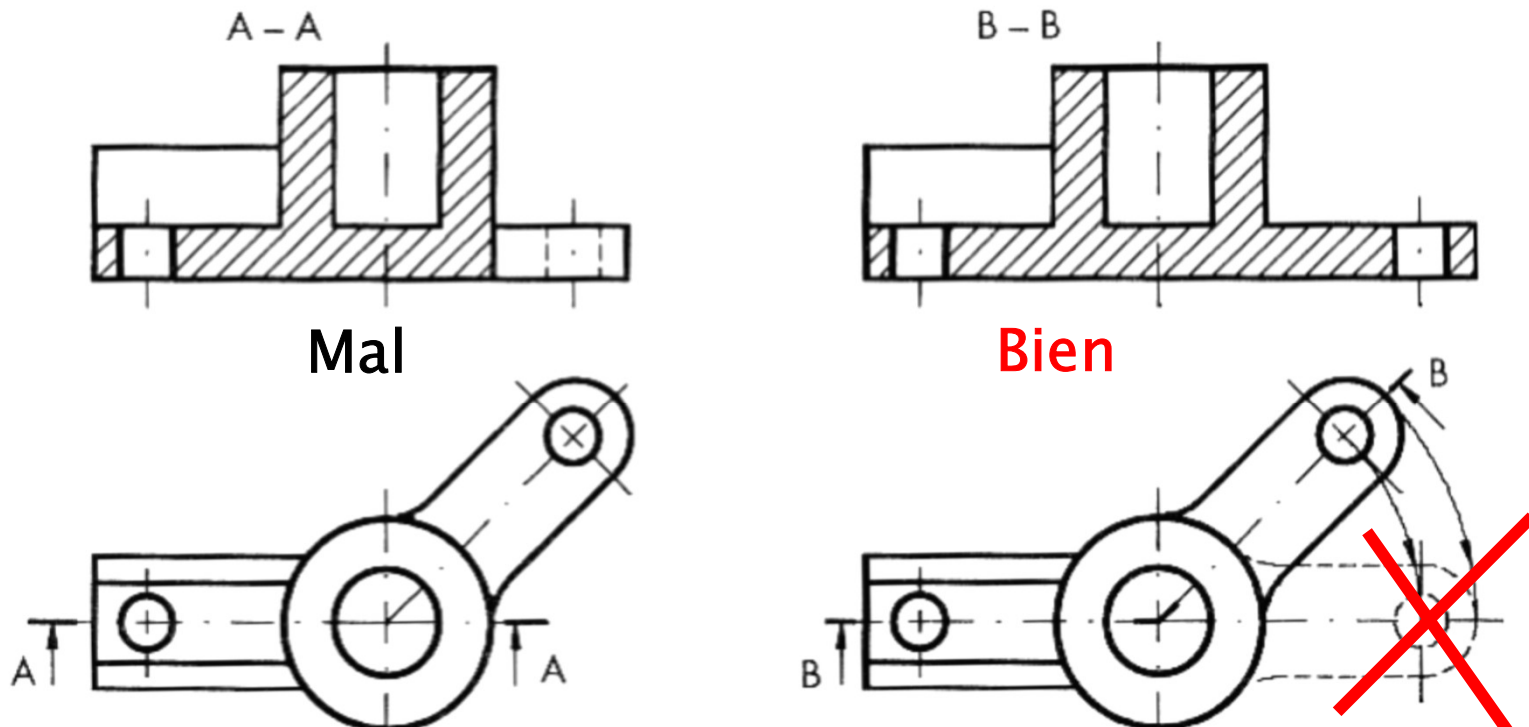
CLASES PARTICULARES, TUTORIAS TÉCNICAS ONLINE
LLAMA O ENVÍA WHATSAPP: 689 45 44 70

ONLINE PRIVATE LESSONS FOR SCIENCE STUDENTS
CALL OR WHATSAPP:689 45 44 70

Cartagena99

Cortes por planos concurrentes

Necesitan otra vista para señalar corte. La vista cortada se abate

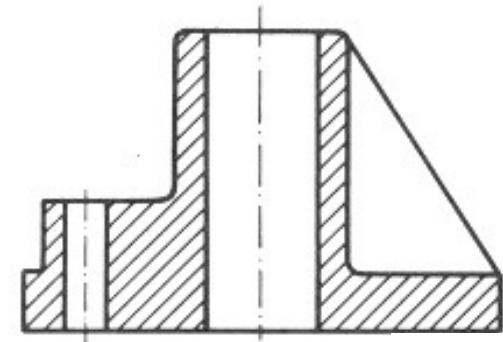
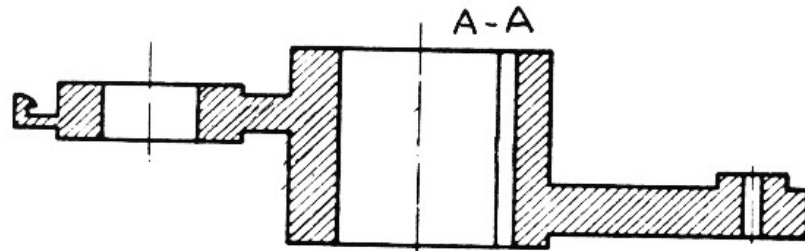


CLASES PARTICULARES, TUTORÍAS TÉCNICAS ONLINE
LLAMA O ENVÍA WHATSAPP: 689 45 44 70

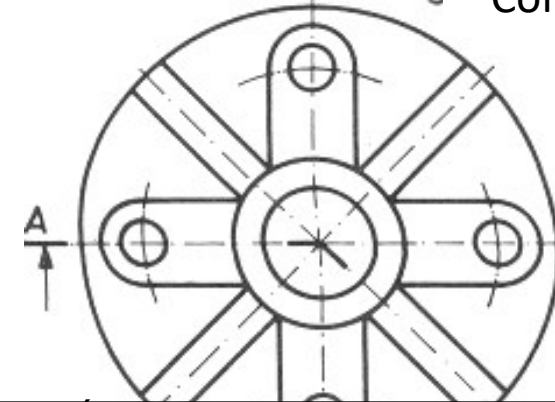
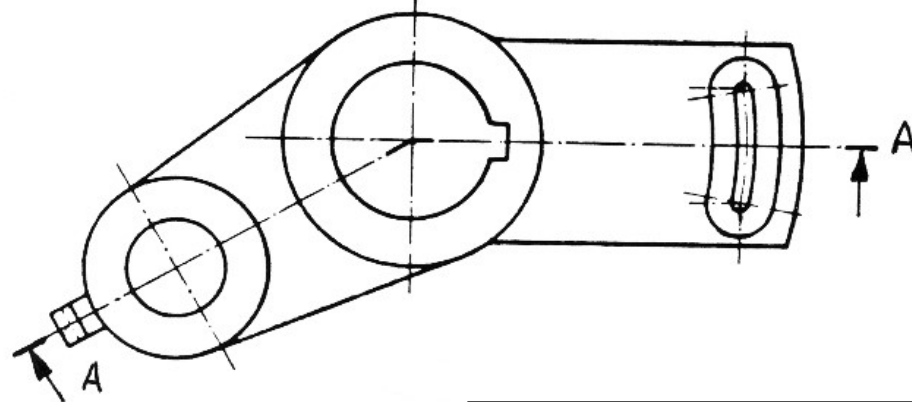
ONLINE PRIVATE LESSONS FOR SCIENCE STUDENTS
CALL OR WHATSAPP:689 45 44 70

Cartagena99

Cortes por planos concurrentes



s Corte AA



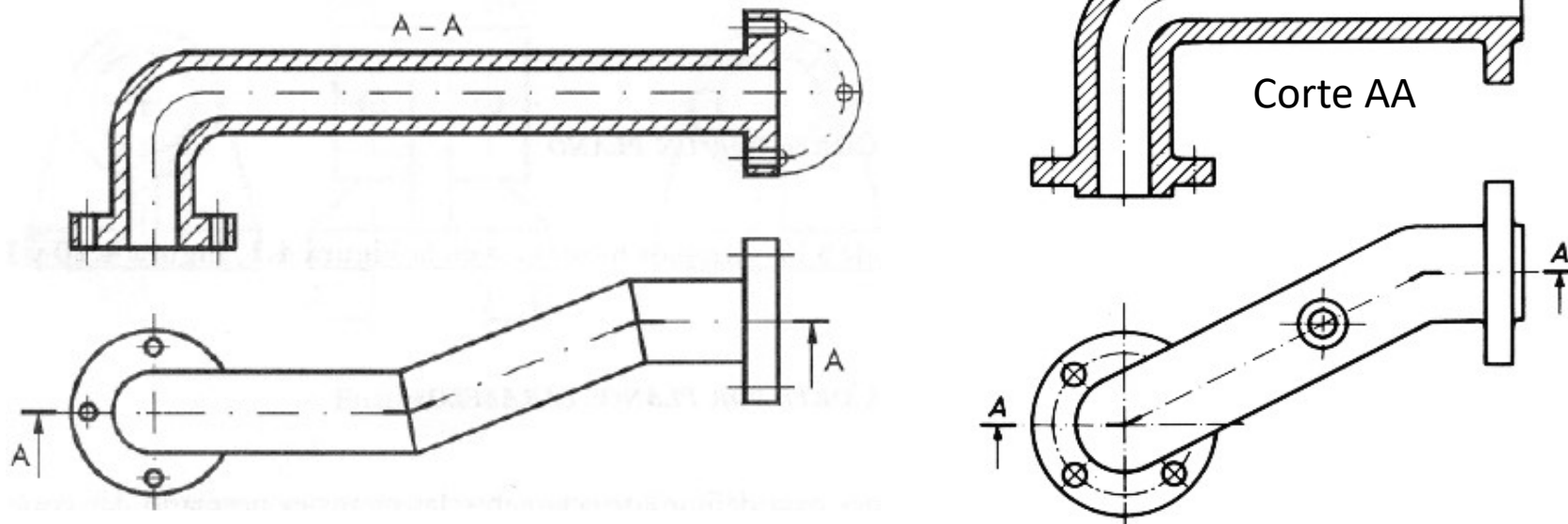
CLASES PARTICULARES, TUTORÍAS TÉCNICAS ONLINE
LLAMA O ENVÍA WHATSAPP: 689 45 44 70

ONLINE PRIVATE LESSONS FOR SCIENCE STUDENTS
CALL OR WHATSAPP:689 45 44 70

Cartagena99

Cortes por planos sucesivos

Necesitan otra vista para señalar corte. La vista cortada no se ve en verdadera magnitud.

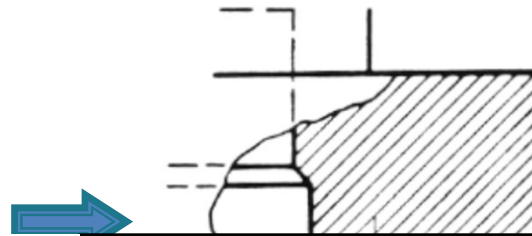
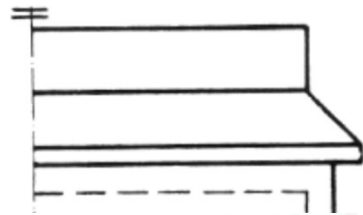
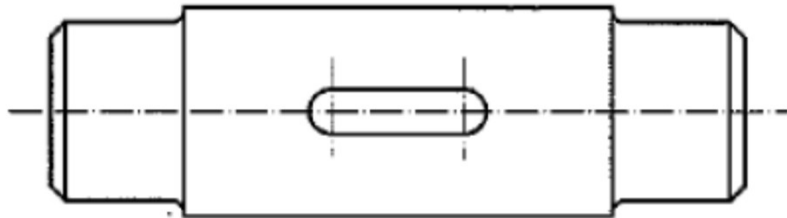
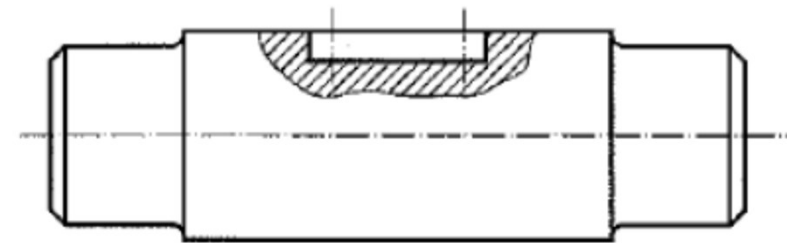
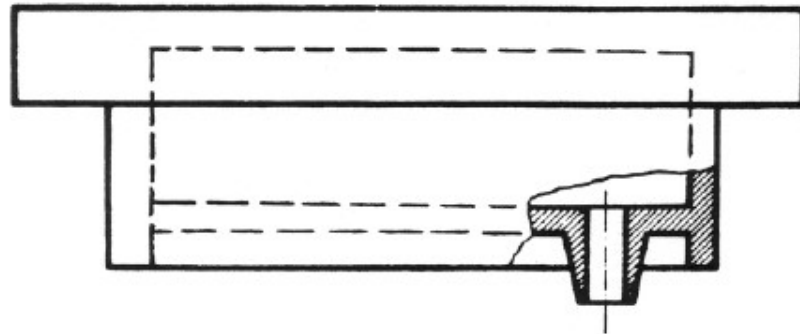


Cartagena99

CLASES PARTICULARES, TUTORÍAS TÉCNICAS ONLINE
LLAMA O ENVÍA WHATSAPP: 689 45 44 70

ONLINE PRIVATE LESSONS FOR SCIENCE STUDENTS
CALL OR WHATSAPP:689 45 44 70

Cortes parciales y de detalle



No necesitan otra

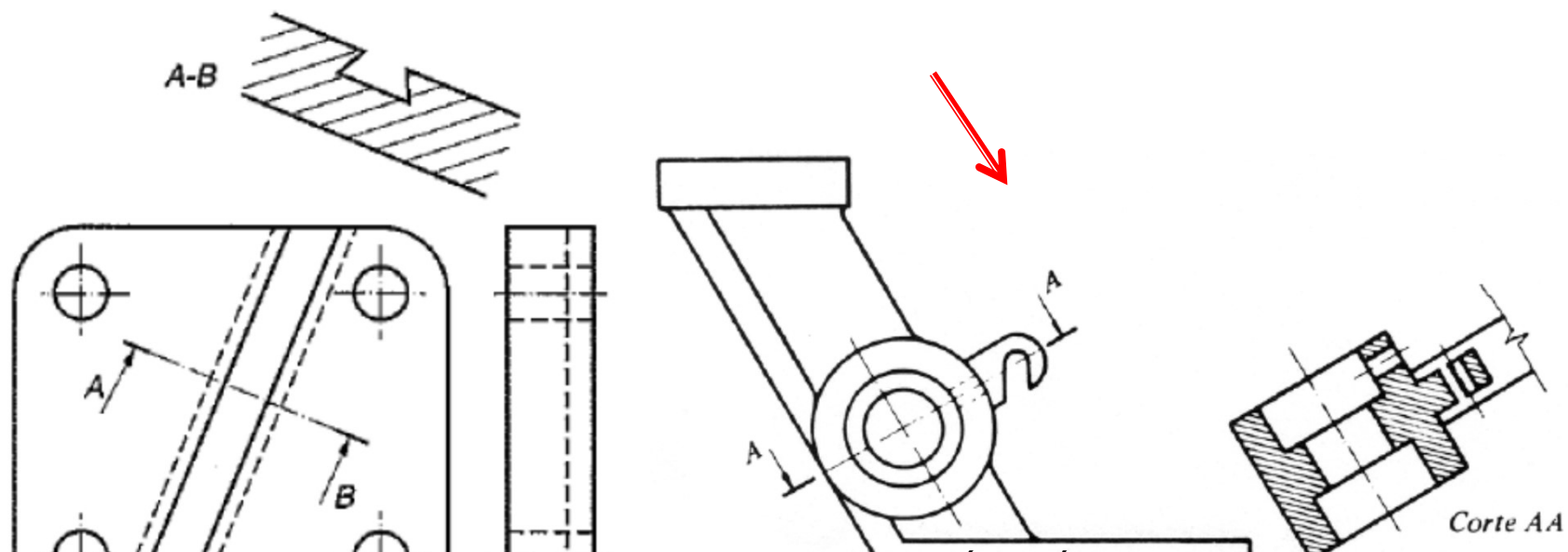
CLASES PARTICULARES, TUTORÍAS TÉCNICAS ONLINE
LLAMA O ENVÍA WHATSAPP: 689 45 44 70

ONLINE PRIVATE LESSONS FOR SCIENCE STUDENTS
CALL OR WHATSAPP:689 45 44 70

Cartagena99

Cortes auxiliares

Necesitan otra vista para señalar corte. Es cómo una vista “auxiliar cortada”.



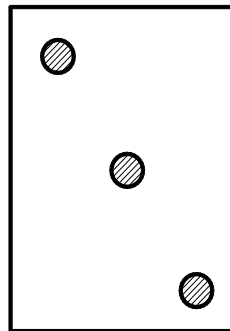
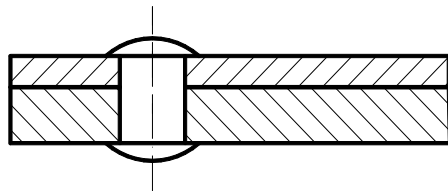
Cartagena99

CLASES PARTICULARES, TUTORÍAS TÉCNICAS ONLINE
LLAMA O ENVÍA WHATSAPP: 689 45 44 70

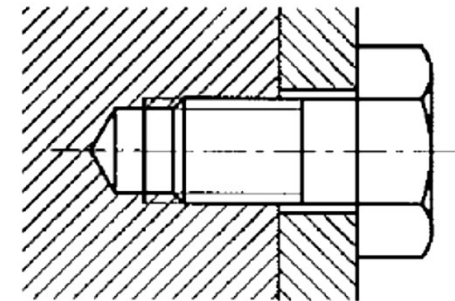
ONLINE PRIVATE LESSONS FOR SCIENCE STUDENTS
CALL OR WHATSAPP:689 45 44 70

Excepciones del corte

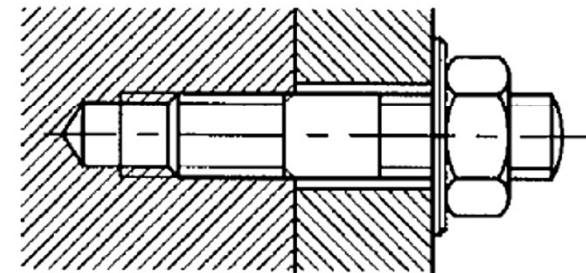
Elementos normalizados



Tornillos



Espárragos



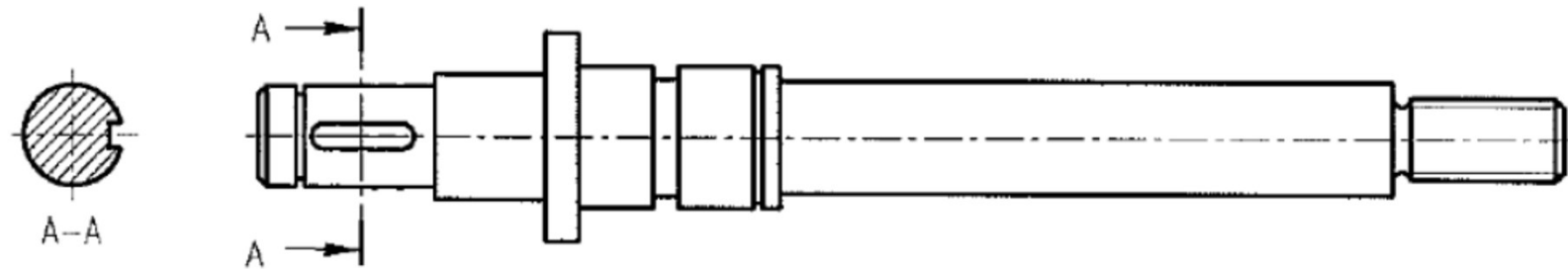
Cartagena99

CLASES PARTICULARES, TUTORÍAS TÉCNICAS ONLINE
LLAMA O ENVÍA WHATSAPP: 689 45 44 70

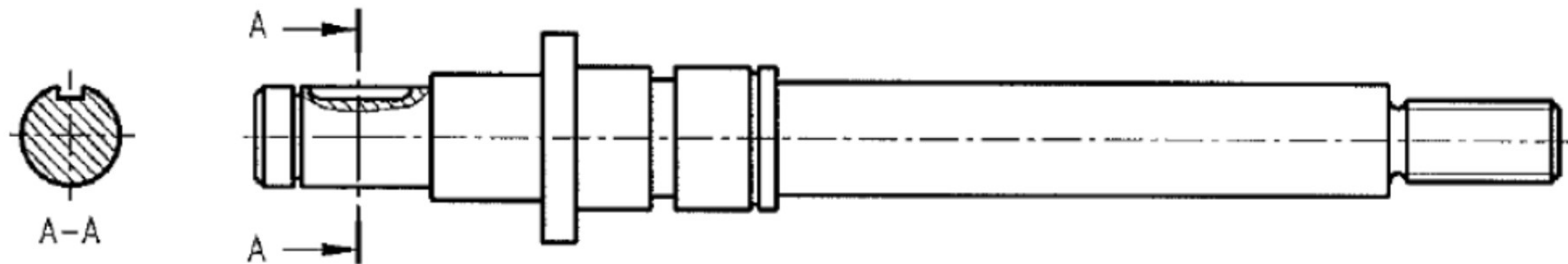
ONLINE PRIVATE LESSONS FOR SCIENCE STUDENTS
CALL OR WHATSAPP:689 45 44 70

Excepciones del corte

Ejes con ranura



(b) Eje con una ranura. No se corta longitudinalmente pero se necesita una sección para definir la profundidad de la ranura.



CLASES PARTICULARES, TUTORÍAS TÉCNICAS ONLINE
LLAMA O ENVÍA WHATSAPP: 689 45 44 70

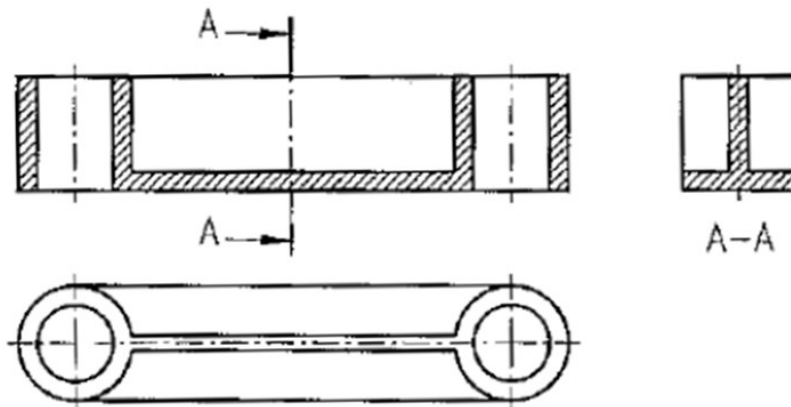
ONLINE PRIVATE LESSONS FOR SCIENCE STUDENTS
CALL OR WHATSAPP:689 45 44 70

Cartagena99

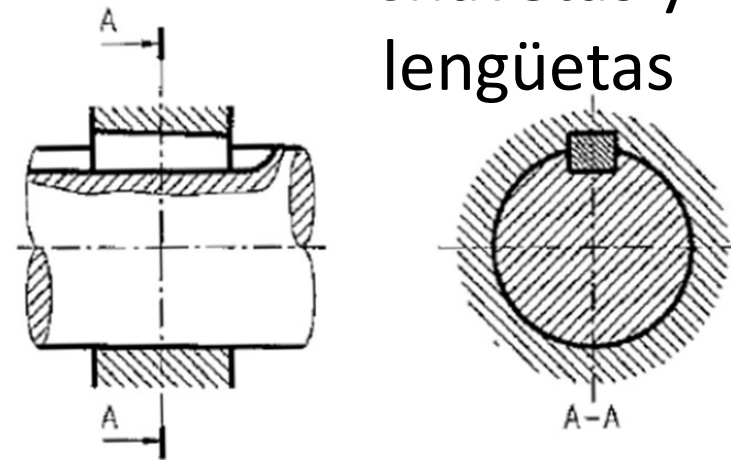
Excepciones del corte

Otras excepciones

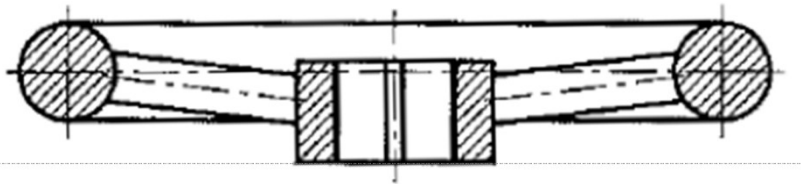
Nervios



Chavetas y lengüetas



Radios de ruedas y volantes

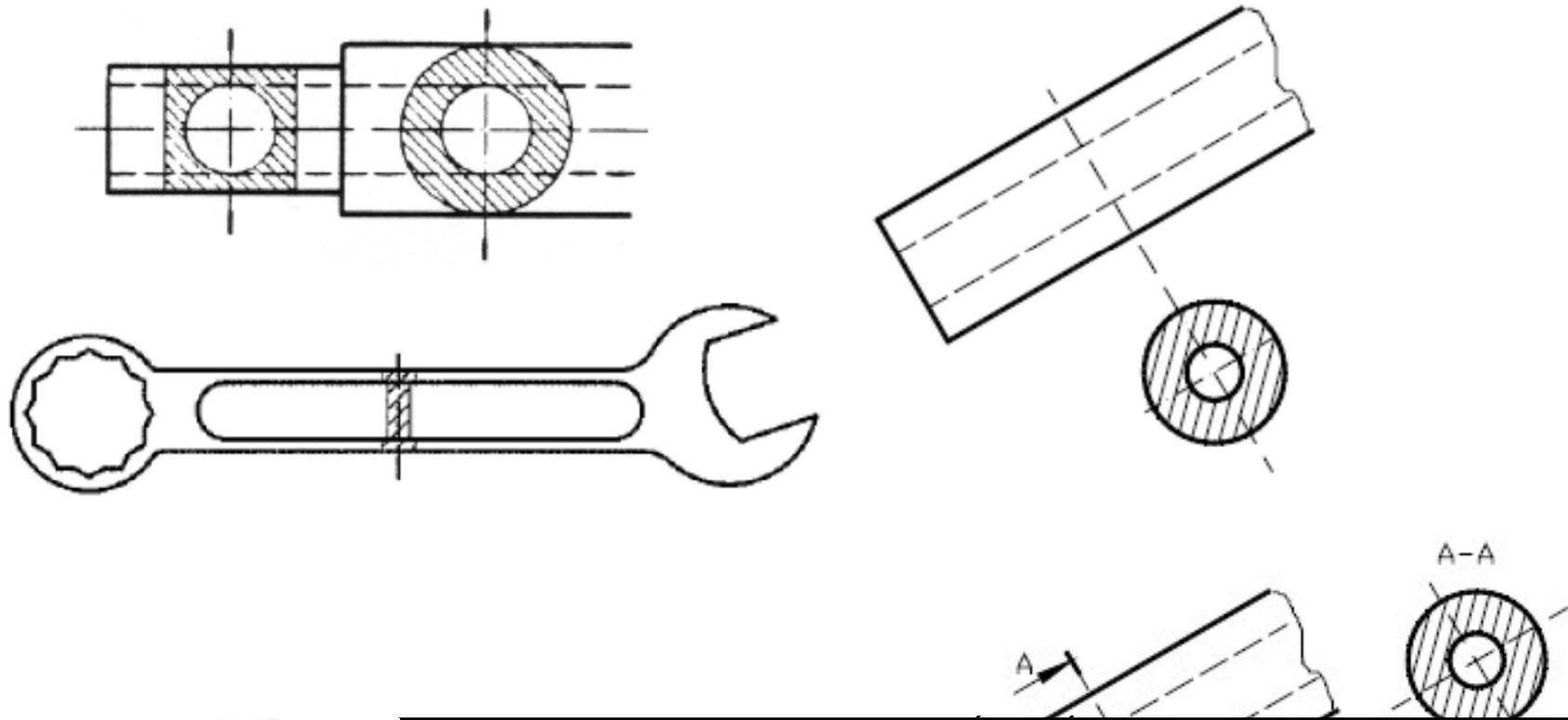


Cartagena99

CLASES PARTICULARES, TUTORÍAS TÉCNICAS ONLINE
LLAMA O ENVÍA WHATSAPP: 689 45 44 70

ONLINE PRIVATE LESSONS FOR SCIENCE STUDENTS
CALL OR WHATSAPP: 689 45 44 70

Abatidas sin y con desplazamiento

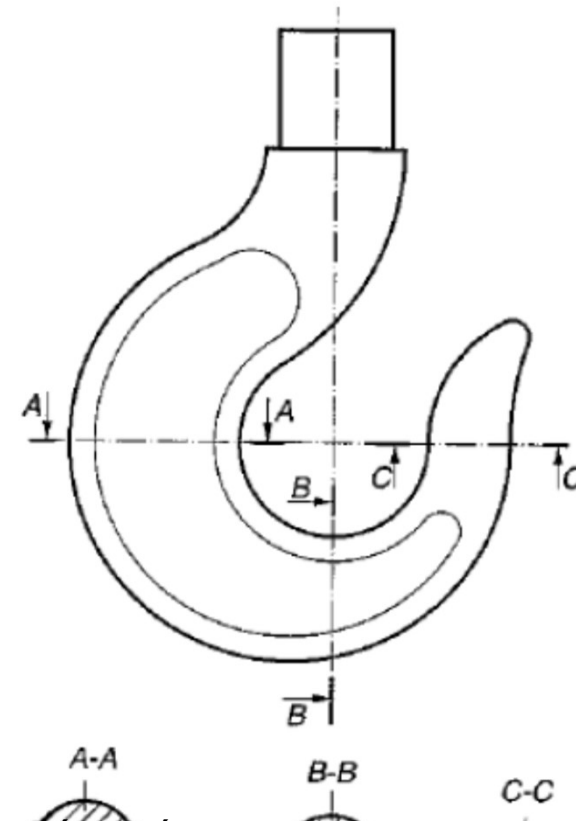
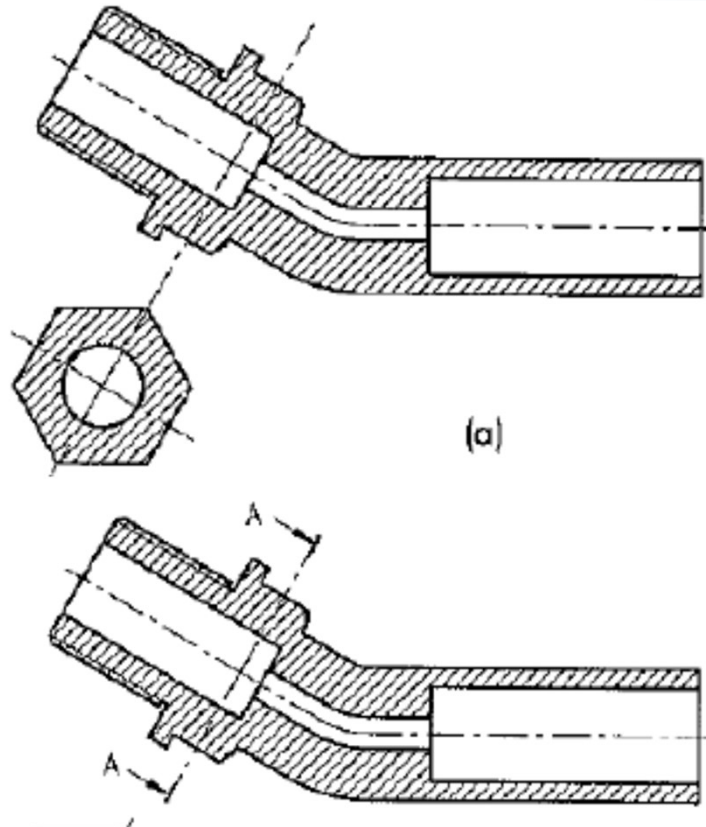


Cartagena99

CLASES PARTICULARES, TUTORÍAS TÉCNICAS ONLINE
LLAMA O ENVÍA WHATSAPP: 689 45 44 70

ONLINE PRIVATE LESSONS FOR SCIENCE STUDENTS
CALL OR WHATSAPP:689 45 44 70

Abatidas sin y con desplazamiento



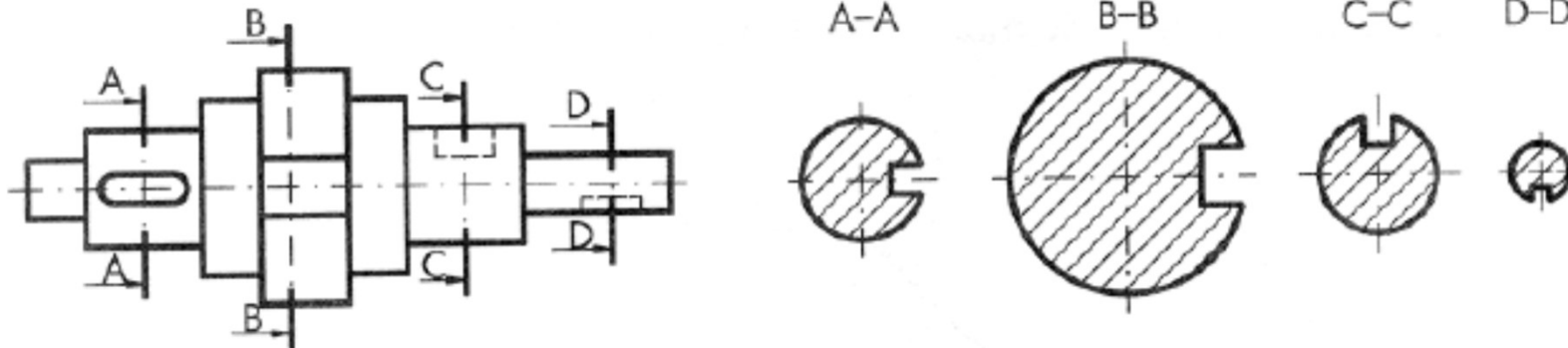
Cartagena99

CLASES PARTICULARES, TUTORIAS TECNICAS ONLINE
LLAMA O ENVÍA WHATSAPP: 689 45 44 70

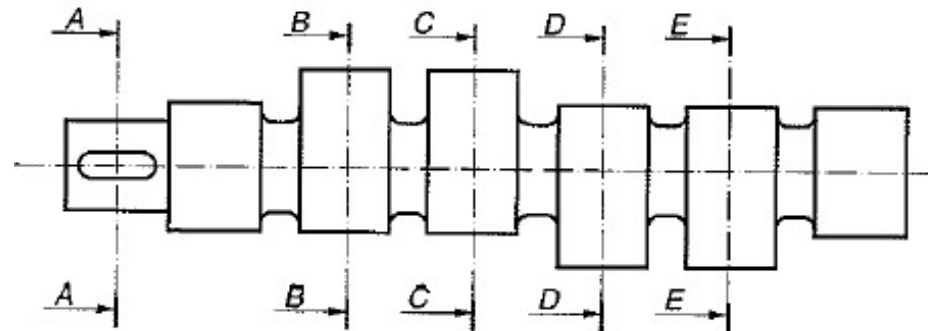
ONLINE PRIVATE LESSONS FOR SCIENCE STUDENTS
CALL OR WHATSAPP:689 45 44 70

Abatidas sucesivas y separadas

Abatidas sucesivas



Abatidas separadas



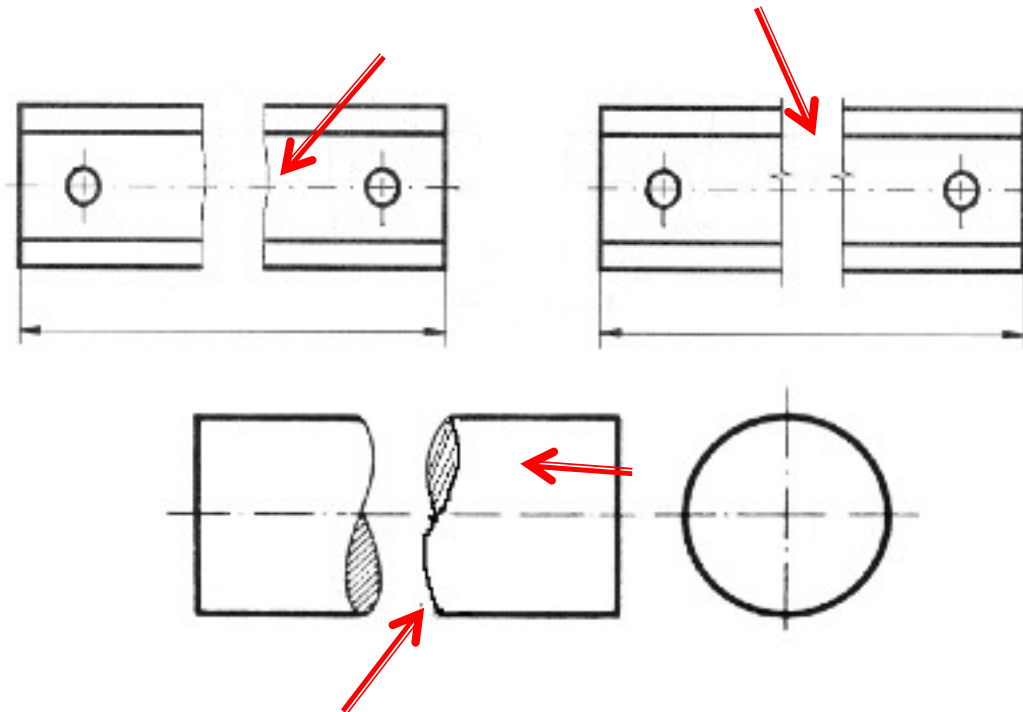
Cartagena99

CLASES PARTICULARES, TUTORÍAS TÉCNICAS ONLINE
LLAMA O ENVÍA WHATSAPP: 689 45 44 70

ONLINE PRIVATE LESSONS FOR SCIENCE STUDENTS
CALL OR WHATSAPP:689 45 44 70

Roturas

PIEZAS PRISMÁTICAS



Cartagena99

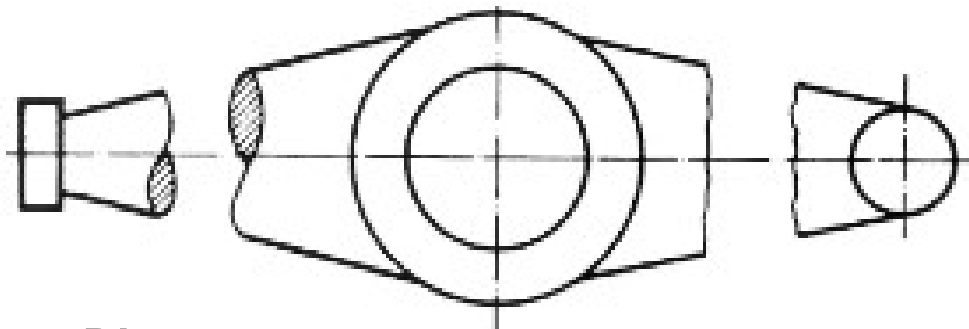
CLASES PARTICULARES, TUTORÍAS TÉCNICAS ONLINE
LLAMA O ENVÍA WHATSAPP: 689 45 44 70

ONLINE PRIVATE LESSONS FOR SCIENCE STUDENTS
CALL OR WHATSAPP:689 45 44 70

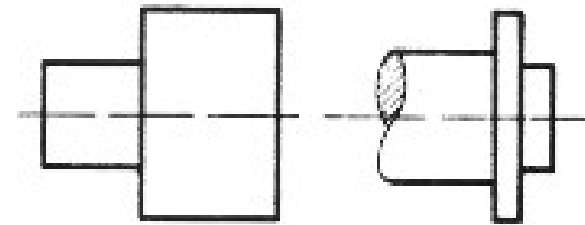
Roturas

PIEZAS DE SECCIÓN VARIABLE

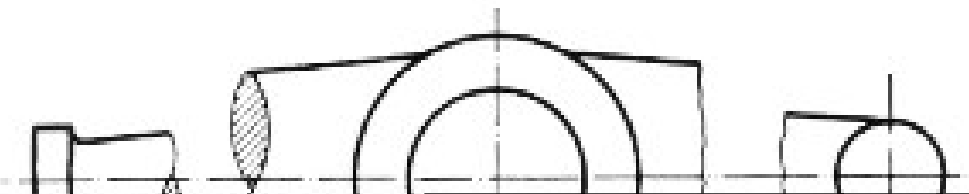
Mal



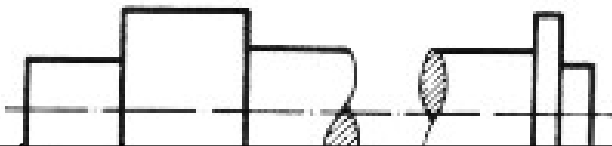
Mal



Bien



Bien

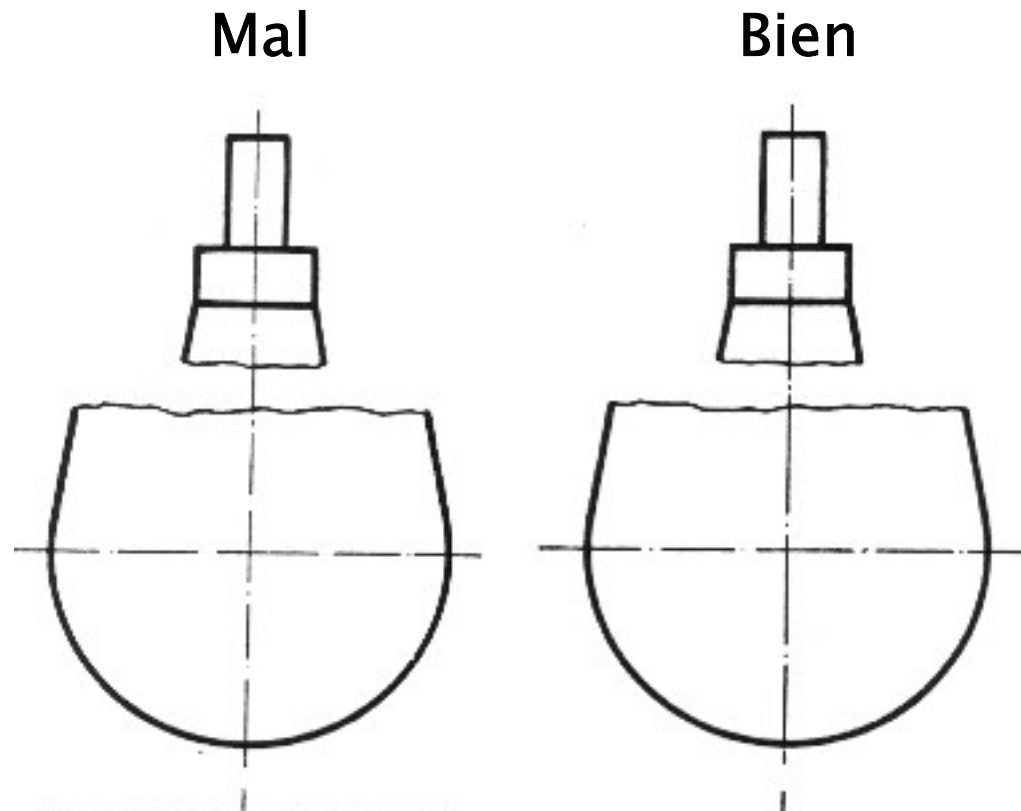


Cartagena99

CLASES PARTICULARES, TUTORIAS TECNICAS ONLINE
LLAMA O ENVÍA WHATSAPP: 689 45 44 70

ONLINE PRIVATE LESSONS FOR SCIENCE STUDENTS
CALL OR WHATSAPP:689 45 44 70

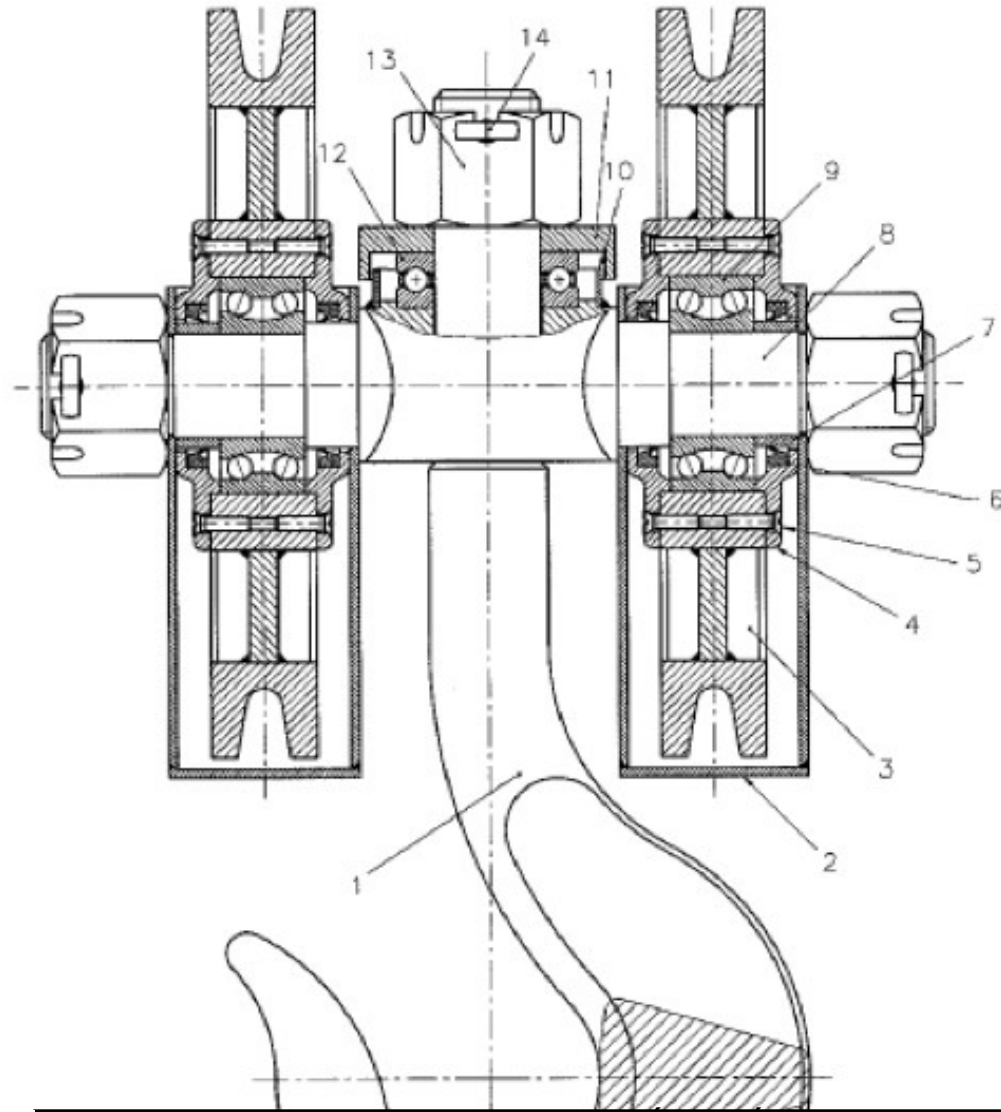
Roturas



Cartagena99

CLASES PARTICULARES, TUTORÍAS TÉCNICAS ONLINE
LLAMA O ENVÍA WHATSAPP: 689 45 44 70

ONLINE PRIVATE LESSONS FOR SCIENCE STUDENTS
CALL OR WHATSAPP:689 45 44 70



CLASES PARTICULARES, TUTORIAS TECNICAS ONLINE
LLAMA O ENVÍA WHATSAPP: 689 45 44 70

ONLINE PRIVATE LESSONS FOR SCIENCE STUDENTS
CALL OR WHATSAPP:689 45 44 70

Cartagena99

EJERCICIOS PRÁCTICOS

The logo for Cartagena99 features the text 'Cartagena99' in a stylized, teal-colored font. The '99' is significantly larger and more prominent than the rest of the text. The logo is set against a light blue and orange gradient background that resembles a stylized wave or a banner.

CLASES PARTICULARES, TUTORÍAS TÉCNICAS ONLINE
LLAMA O ENVÍA WHATSAPP: 689 45 44 70

ONLINE PRIVATE LESSONS FOR SCIENCE STUDENTS
CALL OR WHATSAPP:689 45 44 70

Dudas y sugerencias

FIN CLASE TEMA 6

The logo for Cartagena99 features the text 'Cartagena99' in a stylized, teal-colored font. The '99' is significantly larger and more prominent than the 'Cartagena' part. The text is set against a light blue, cloud-like background that tapers off to the right. Below the text, there is a horizontal orange brushstroke that also tapers off to the right.

CLASES PARTICULARES, TUTORÍAS TÉCNICAS ONLINE
LLAMA O ENVÍA WHATSAPP: 689 45 44 70

ONLINE PRIVATE LESSONS FOR SCIENCE STUDENTS
CALL OR WHATSAPP:689 45 44 70