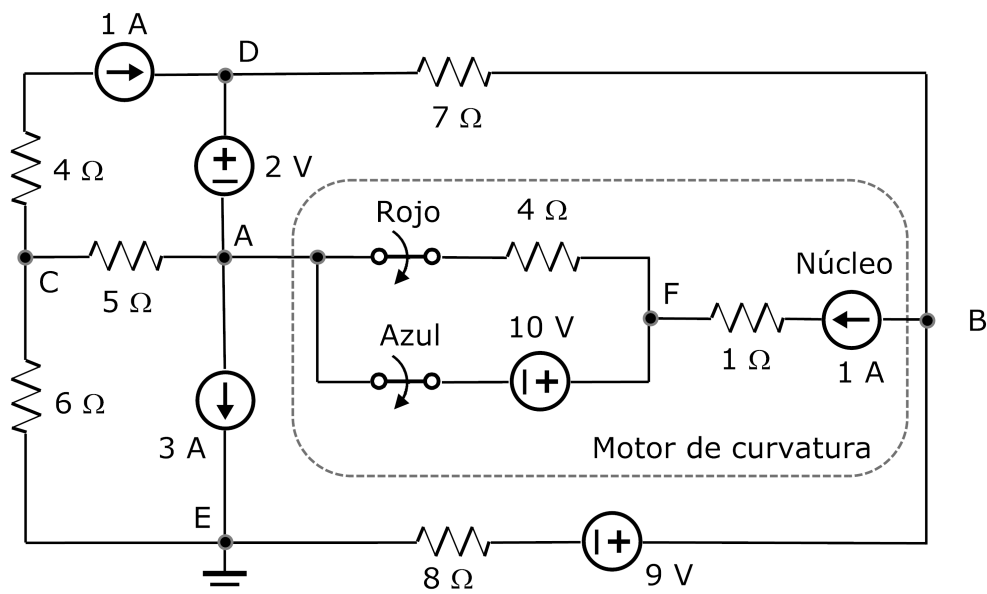




Examen Final de Fundamentos de Ingeniería Eléctrica

Grado en Tecnologías Industriales
19 de mayo de 2017

Ejercicio 1



La nave Enterprise de la flota estelar de la Federación Unida de Planetas está sufriendo un duro ataque de una armada Klingon. La única opción que se baraja es salir del pozo gravitatorio del planeta más cercano y hacer un salto de emergencia. Para ello es necesario derivar energía de los escudos deflectores al núcleo del motor de curvatura lo que dejaría a la nave sin defensas. El comandante Kirk ya ha dado la orden y está a la espera de tener suficiente potencia.

Como oficiales de ingeniería tenéis que decidir...

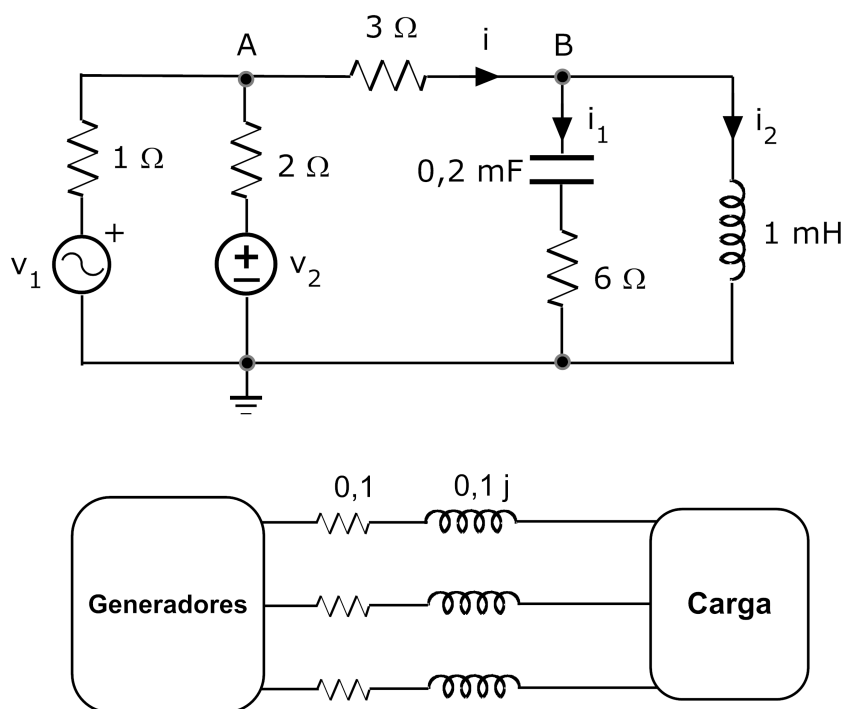
- ...qué hacer para que el núcleo del motor, representado por la fuente de 1 A, absorba potencia. Hay que explorar todas las opciones: pulsar el botón ROJO, el AZUL, cualquiera o ninguno.

Una decisión errónea sería el fin de la nave y toda su tripulación y una decisión aleatoria conlleva

**CLASES PARTICULARES, TUTORÍAS TÉCNICAS ONLINE
LLAMA O ENVÍA WHATSAPP: 689 45 44 70**

**ONLINE PRIVATE LESSONS FOR SCIENCE STUDENTS
CALL OR WHATSAPP:689 45 44 70**

de las corrientes respecto de la tensión. (3 puntos)



Ejercicio 3

La figura representa un circuito trifásico equilibrado de secuencia directa en el que un generador alimenta a una carga en triángulo. La carga está inmersa en helio líquido a una temperatura de 4 K para producir grandes campos magnéticos sin pérdidas resistivas en un sistema de imagen por resonancia magnética. Por ello, la carga es puramente inductiva con una impedancia por fase de $Z_{\Delta} = 6j \Omega$. La potencia activa suministrada por el generador es $P_G = 3610,2 \text{ W}$. Se pide calcular:

1. Pérdidas totales en la línea. **(1 punto)**
2. Valor eficaz de la intensidad de línea, valor eficaz de la tensión de línea en la carga y valor eficaz de la intensidad de fase de la carga. **(2 puntos)**
3. Potencia aparente consumida por la carga y factor de potencia. **(1 punto)**
4. Potencia compleja suministrada por el generador trifásico y factor de potencia. **(2 puntos)**
Se conecta una batería de condensadores en triángulo en paralelo con la carga de manera que la potencia reactiva del conjunto es un 10% de la potencia que consumía la carga. La tensión en la carga permanece constante.
5. Calcular la capacidad por fase de la batería de condensadores y el factor de potencia del conjunto. **(2 puntos)**

**CLASES PARTICULARES, TUTORÍAS TÉCNICAS ONLINE
LLAMA O ENVÍA WHATSAPP: 689 45 44 70**

**ONLINE PRIVATE LESSONS FOR SCIENCE STUDENTS
CALL OR WHATSAPP:689 45 44 70**

Cartagena99

Solución ejercicio 1

1. Pulsando el botón rojo: $P_I = +4,7$ W. Genera.
2. Pulsando el botón azul: $P_I = -1,3$ W. Absorbe potencia, luego es la solución correcta.
3. Si no se pulsa ninguno es el mismo caso que pulsar el botón rojo.

Solución ejercicio 2

Potencia total generada y consumida en alterna: $S = 44,2 + 3,07j$ VA. Potencia generada y consumida en continua: $P = 36,4$ W.

Solución ejercicio 3

1. $S_L = 3610,2 + 3610,2j$ VA.
2. $I_L = 109,7$ A; $V_L = 380$ V; $I_F = 63,3$ A.
3. $S = 72202,3j$ VA. El factor de potencia es cero.
4. $S_G = 75989,4 \angle 87,3^\circ$ VA. El factor de potencia es 0,047.
5. $C_\Delta = 477,5$ μ F. El factor de potencia del conjunto carga-condensadores sigue siendo cero.
6. $I'_L = 11$ A.

The logo for Cartagena99 features the text 'Cartagena99' in a stylized, blue, serif font. The '99' is significantly larger and more prominent than the 'Cartagena' part. The text is set against a background of a light blue and orange gradient with a subtle arrow-like shape pointing to the right.

CLASES PARTICULARES, TUTORÍAS TÉCNICAS ONLINE
LLAMA O ENVÍA WHATSAPP: 689 45 44 70

ONLINE PRIVATE LESSONS FOR SCIENCE STUDENTS
CALL OR WHATSAPP:689 45 44 70