

CIRCUITOS ELECTRÓNICOS DIGITALES
ESCUELA POLITÉCNICA SUPERIOR – UNIVERSIDAD AUTÓNOMA DE MADRID

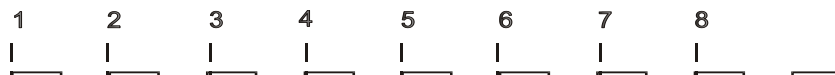
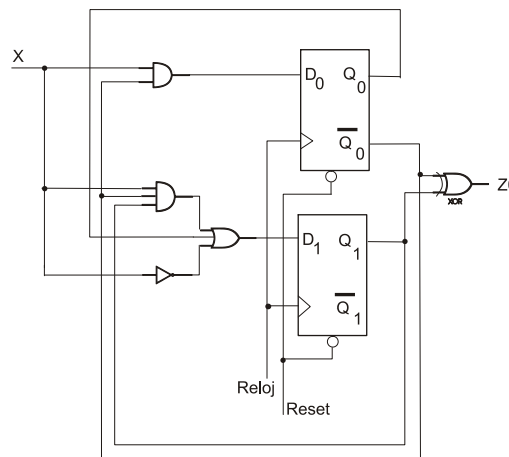
Análisis de Máquinas de Estados

Nota: Tiene 10 problemas adicionales interactivos para teléfonos Android en:

<https://play.google.com/store/apps/details?id=com.SequentialCircuits>



Problema 1: Para la FSM de la figura, complete el cronograma adjunto, desde el pulso de reloj 1 al 8, escribiendo el valor de la salida del circuito en el interior del gráfico de Z0. Considere que la FSM parte de un estado inicial $Q_1Q_0=00$. Indique si el circuito es Mealy o Moore.

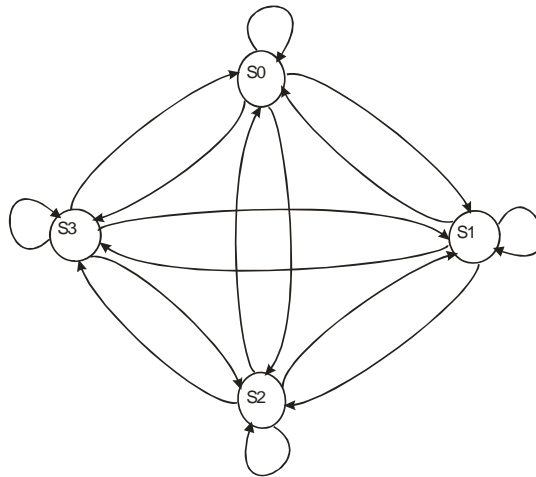
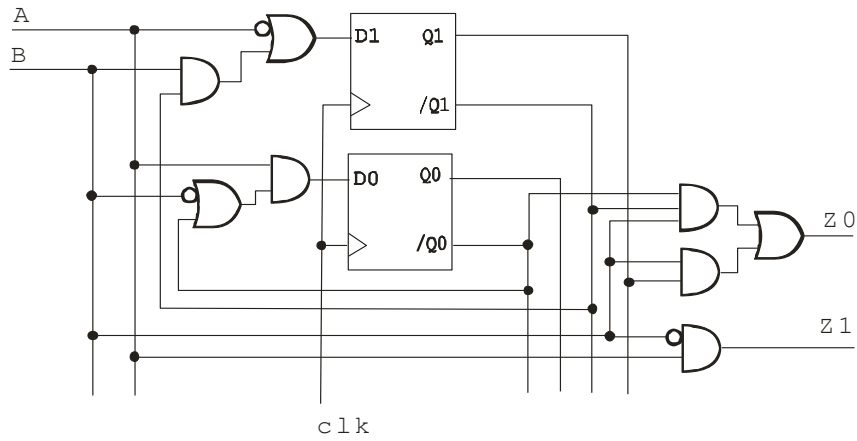


CLASES PARTICULARES, TUTORÍAS TÉCNICAS ONLINE
LLAMA O ENVÍA WHATSAPP: 689 45 44 70

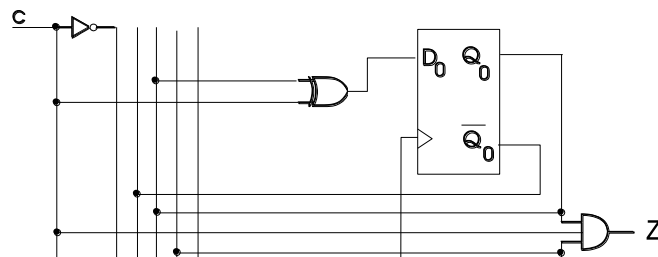
ONLINE PRIVATE LESSONS FOR SCIENCE STUDENTS
CALL OR WHATSAPP:689 45 44 70

Cartagena99

Problema 2: A partir del siguiente circuito, completar el diagrama de estados de la figura, considerando $S_0=Q_1Q_0=00$, $S_1=Q_1Q_0=01$, $S_2=Q_1Q_0=10$ y $S_3=Q_1Q_0=11$ y que la máquina parte de un reset inicial. Indique si el circuito es Mealy o Moore.



Problema 3: En el circuito de la figura, hallar y dibujar el diagrama de estados. Indique si el circuito es Mealy o Moore.

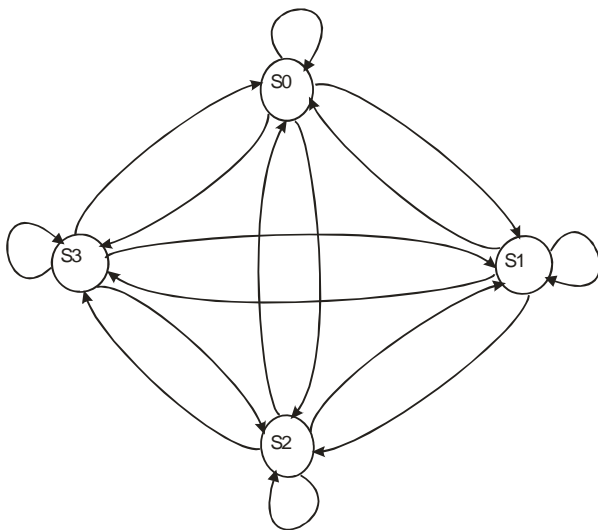
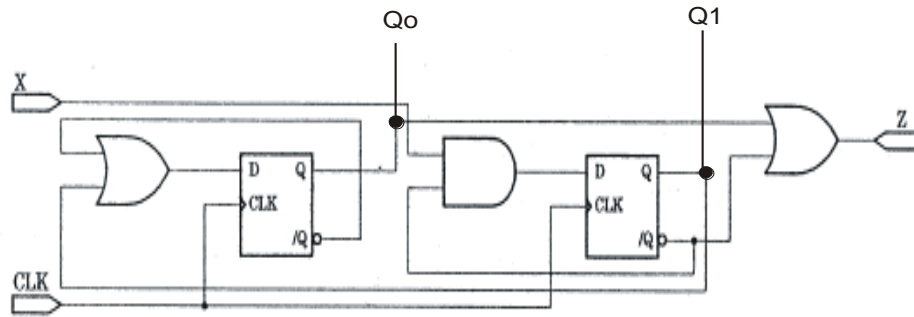


CLASES PARTICULARES, TUTORÍAS TÉCNICAS ONLINE
 LLAMA O ENVÍA WHATSAPP: 689 45 44 70

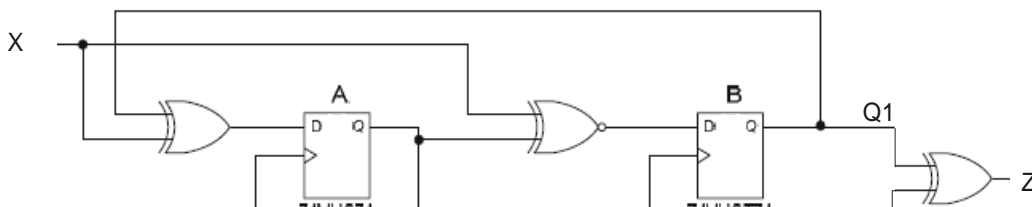
ONLINE PRIVATE LESSONS FOR SCIENCE STUDENTS
 CALL OR WHATSAPP:689 45 44 70

Cartagena99

Problema 4: Para el circuito de la figura, completar el siguiente diagrama de estados, considerando S0 Q1Q0=00, S1 Q1Q0=01, S2 Q1Q0=10 y S3 Q1Q0=11. **Complete** en el diagrama todo lo que considere necesario y deje sin utilizar lo que no le sirva para la solución.



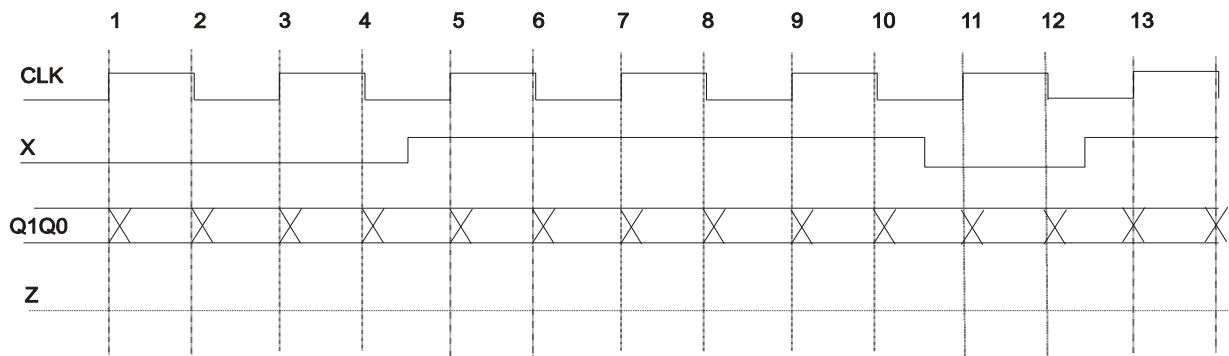
Problema 5: La FSM Moore de la figura tiene una entrada X y una salida Z. Se pide completar el valor de la salida Z en el cronograma adjunto. Suponga que ambos FF están a cero antes del primer pulso de reloj.



CLASES PARTICULARES, TUTORÍAS TÉCNICAS ONLINE
LLAMA O ENVÍA WHATSAPP: 689 45 44 70

ONLINE PRIVATE LESSONS FOR SCIENCE STUDENTS
CALL OR WHATSAPP:689 45 44 70

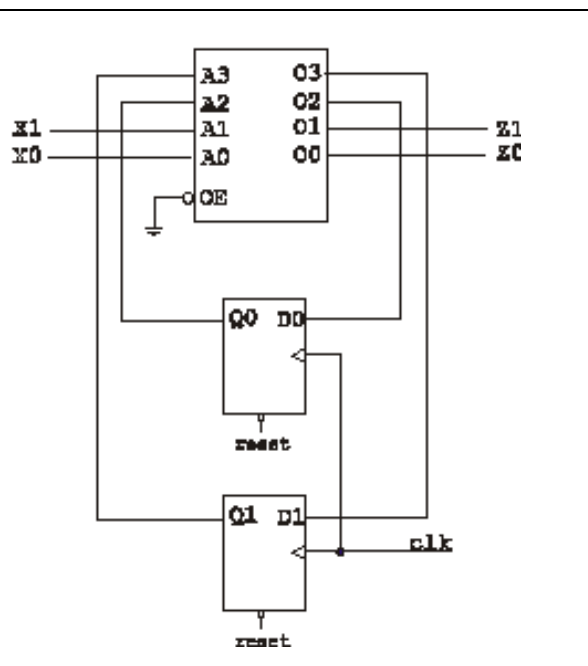
Cartagena99



Problema 6: En la figura adjunta se muestra una máquina de estados que utiliza una pequeña memoria EPROM permanentemente habilitada para realizar la parte combinacional del circuito. El contenido de esta memoria se lista en la tabla de abajo. Se pide demostrar que es una máquina tipo Mealy y hallar el diagrama de estados de la máquina considerando que parte de un *reset* inicial con $Q1Q0=00$. Considere $S0=00$, $S1=01$, $S2=10$ y $S3=11$



A3	A2	A1	A0	O3	O2	O1	O0
0	0	0	0	0	0	1	0
0	0	0	1	0	0	1	0
0	0	1	0	0	1	1	0
0	0	1	1	0	1	1	0
0	1	0	0	1	1	0	0
0	1	0	1	1	1	1	0
0	1	1	0	1	0	0	1
0	1	1	1	1	0	1	1
1	0	0	0	1	1	0	0
1	0	0	1	0	0	0	0
1	0	1	0	1	1	0	1
1	0	1	1	0	0	0	1
1	1	0	0	1	0	0	0
1	1	0	1	0	1	0	0
1	1	1	0	1	0	0	0
1	1	1	1	0	1	0	0

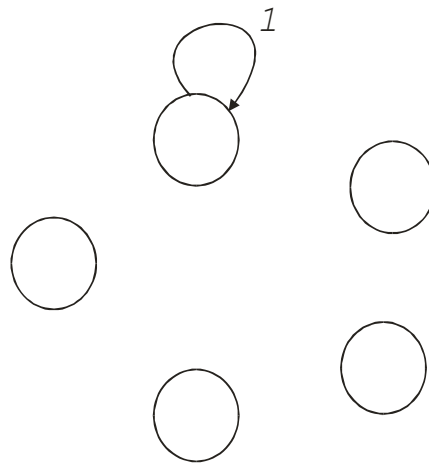
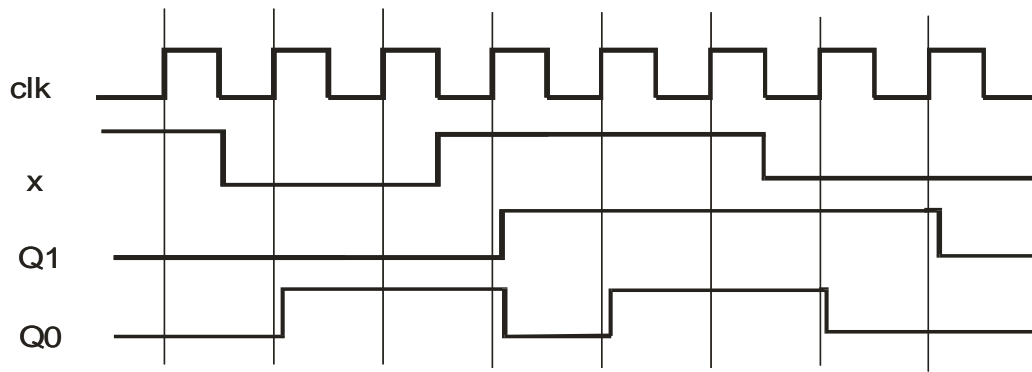


Problema 7: Mediante ingeniería inversa se ha obtenido un trozo de la salida $Q1Q0$ de un circuito secuencial que tiene una entrada X , tal como se muestra en el cronograma adjunto. Se pide: completar el diagrama de estados de la figura de abajo, con el objeto

**CLASES PARTICULARES, TUTORÍAS TÉCNICAS ONLINE
LLAMA O ENVÍA WHATSAPP: 689 45 44 70**

**ONLINE PRIVATE LESSONS FOR SCIENCE STUDENTS
CALL OR WHATSAPP:689 45 44 70**





Cartagena99

CLASES PARTICULARES, TUTORÍAS TÉCNICAS ONLINE
LLAMA O ENVÍA WHATSAPP: 689 45 44 70

ONLINE PRIVATE LESSONS FOR SCIENCE STUDENTS
CALL OR WHATSAPP:689 45 44 70