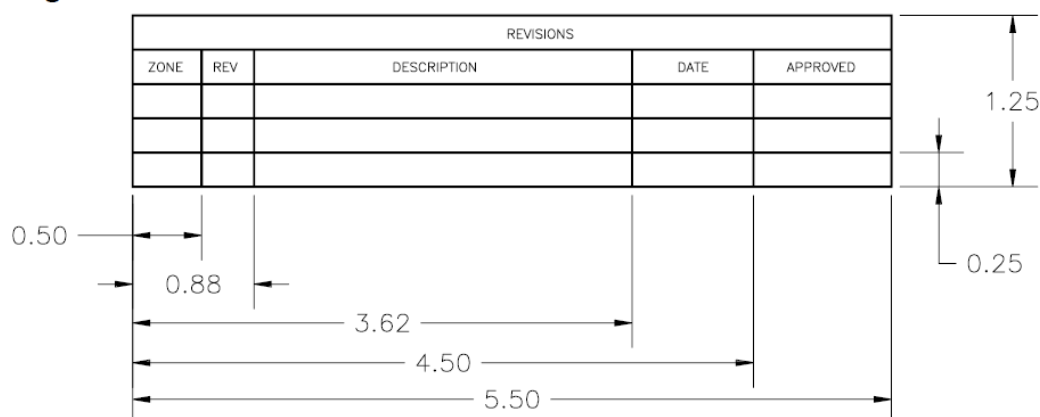
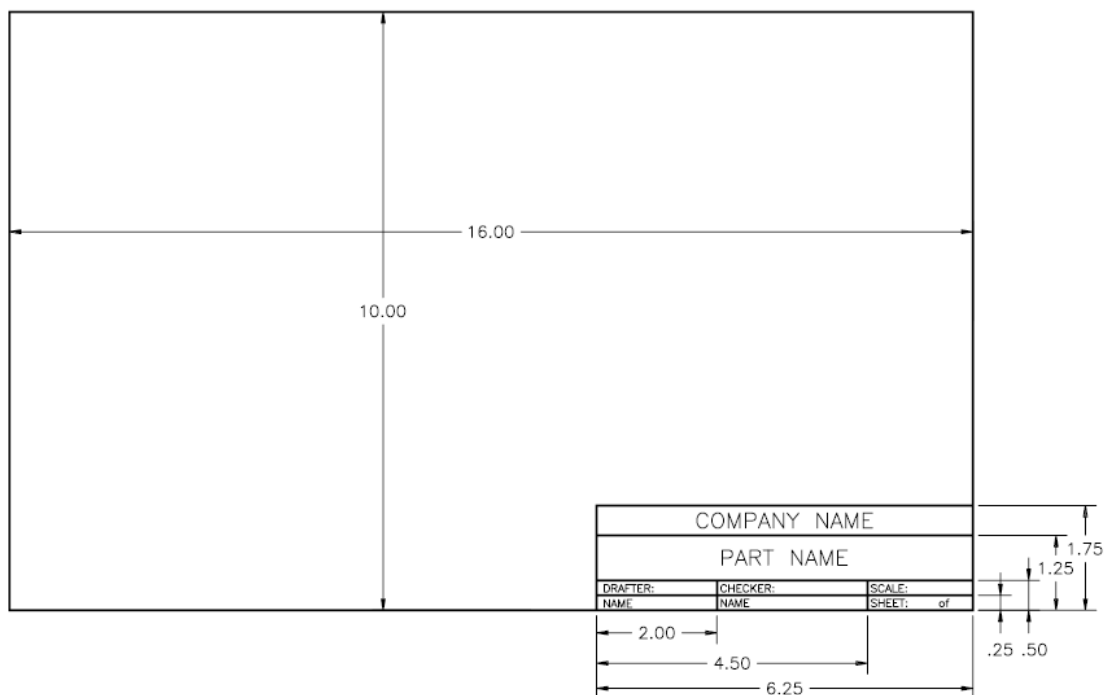


PRACTICA 3 (DÍAS 29 DE OCTUBRE Y 06 DE NOVIEMBRE DE 2020)

AUTOCAD AVANZADO: VISTAS (I)

Las siguientes figuras muestran vistas isométricas de piezas mecanizadas con sus correspondientes medidas. Obtén las vistas que consideres necesarias para definir completamente la pieza en el sistema diédrico. Deberás incluir los **distintos tipos de línea (aristas visibles y líneas ocultas)**. La pieza debe ir correctamente representada en el formato normalizado con su correspondiente cuadro de rotulación con todos los elementos de los que se dispongan (Nombre, empresa, escala, sistema de representación). **Guarda cada pieza en un archivo diferente con el formato nombrealumno_practica3_i.dwg.**

3.0 MARGEN DE DIBUJO Y CUADRO DE ROTULACIÓN



Una vez realizado el margen de dibujo y cuadro de rotulación. Guárdalo como plantilla para futuros trabajos. Obviamente en función del tamaño del dibujo deberás escalar el cuadro de rotulación en

sucesivos proyectos. No olvides incluir un espacio (se puede hacer dividiendo el rectángulo de Parte Nº en dos) para incluir el sistema de representación empleado.

EJEMPLO

REVISIONS				
ZONE	REV	DESCRIPTION	DATE	APPROVED

COMPANY NAME		
PART NAME		
DRAFTER: NAME	CHECKER: NAME	SCALE: SHEET: of

3.1. PIEZA 1

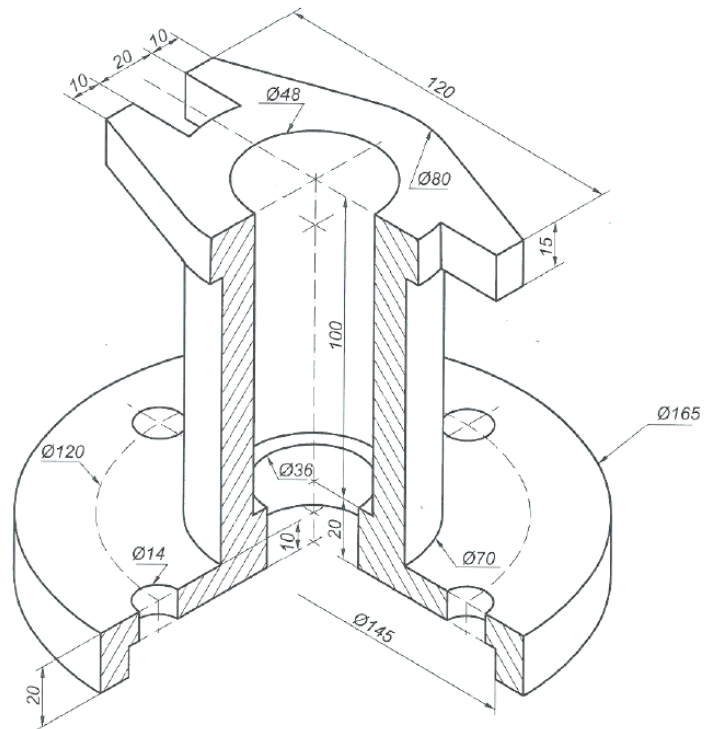
2X $\phi 10$

90, 62, 33, 4, 14, 32

$\phi 15$, $\perp \phi 36$, ± 9 , R32, 17, R19, 33, $\phi 19$, R3, 19 TYP, 14, 19, 120, 60°, 25, 6, 120°, 9, 14, 36, 64

DETAIL A

3.2. PIEZA 2



3.3. PIEZA 3

