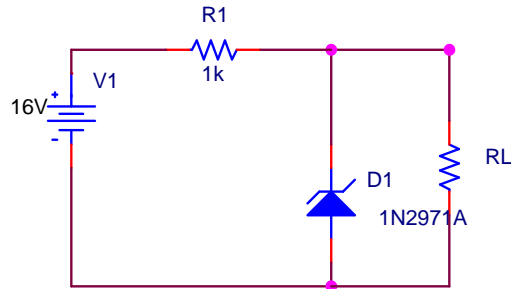
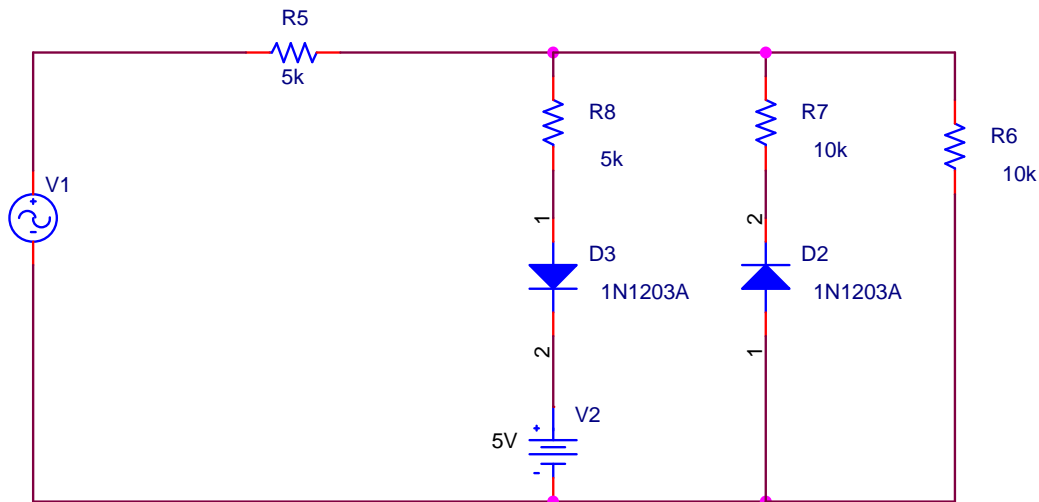


Relación de Problemas de Diodos

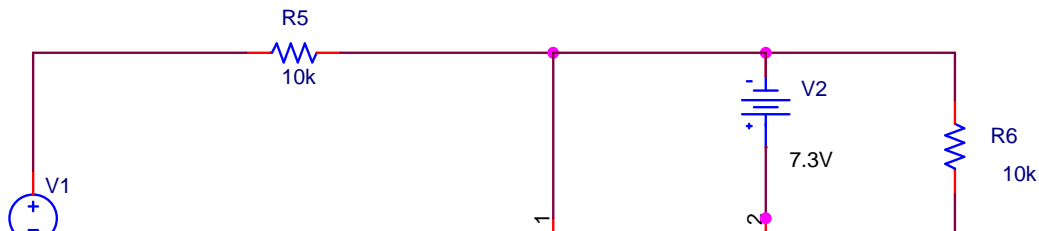
1. Calcular el punto de trabajo del diodo Zener sabiendo que $V_z=10\text{ V}$, para el caso en que $R_L=1.2\text{ K}$ y $R_L=3\text{ K}$. Calcular la potencia que tiene que disipar el diodo en ambos casos. (si no se especifica $V_t=V_d=0$)



2. Calcular la curva de transferencia en estática $v(R_6)=f(V_1)$. Calcular y dibujar la tensión $v(R_6)$ suponiendo $v_1=10\text{ sen}(\omega t)$



3. Calcular la curva de transferencia en estática y la tensión $v(R_6)$ en el siguiente circuito. Considerar $V_t=0.7\text{ v}$

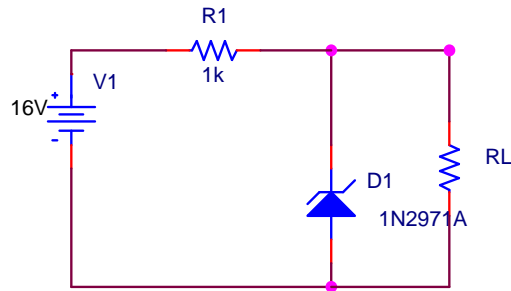


CLASES PARTICULARES, TUTORÍAS TÉCNICAS ONLINE
LLAMA O ENVÍA WHATSAPP: 689 45 44 70

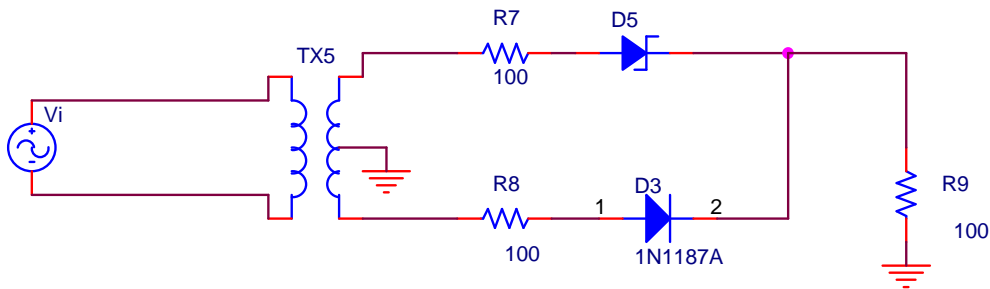
ONLINE PRIVATE LESSONS FOR SCIENCE STUDENTS
CALL OR WHATSAPP:689 45 44 70

Cartagena99

4. Calcular $R_{L\text{mínima}}$ y $R_{L\text{máxima}}$ para que $v(R_L)$ sea igual a V_z y no se rompa el diodo, considerando que puede disipar 30mW.

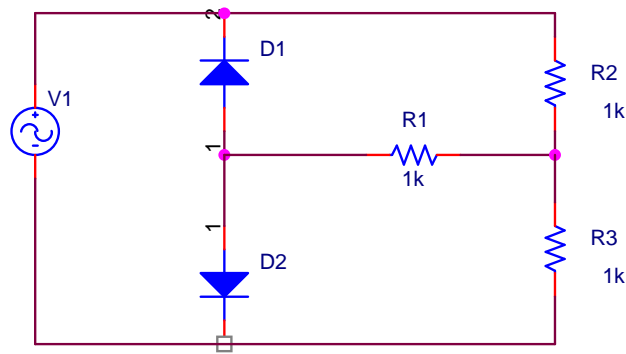


5. Calcular la función de transferencia en estática y el valor de $v(R_9)$ para $v_i = 310\text{sen}(2\pi \cdot 50 \cdot t)$.



Nota – El transformador proporciona la señal de entrada dividida por 10 en el terminal de arriba y desfasada 180° en el de abajo

6. Calcular la función de transferencia en estática $v(R_1) = f(v_1)$. Dibujar $v(R_1)$ para $v_1 = 170\text{sen}(2\pi \cdot 170 \cdot t)$

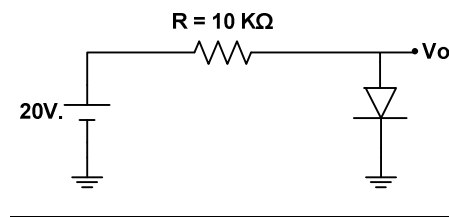


**CLASES PARTICULARES, TUTORÍAS TÉCNICAS ONLINE
LLAMA O ENVÍA WHATSAPP: 689 45 44 70**

**ONLINE PRIVATE LESSONS FOR SCIENCE STUDENTS
CALL OR WHATSAPP:689 45 44 70**

Cartagena99

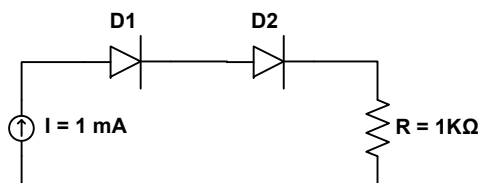
7. Calcular la tensión de salida exacta en el circuito de la figura para un diodo de Ge cuya corriente de saturación es $I_S = 10 \mu\text{A}$ y cuyo valor aproximado de entrada en conducción es $V_d = 0.25 \text{ V}$.



8. Calcular la corriente de saturación I_S de un diodo de silicio de baja potencia a temperatura ambiente con los datos proporcionados a continuación. Encontrar también la tensión directa aplicada V cuando la corriente total es, $I = 1 \text{ mA}$.

- Datos: $N_A = 10^{18} \text{ cm}^{-3}$, $N_D = 10^{16} \text{ cm}^{-3}$ y $A = 2500 \text{ mm}^2$, $D_p = 10 \text{ cm}^2/\text{sg}$, $L_p = 5 \text{ mm}$, $D_n = 20 \text{ cm}^2/\text{sg}$, $L_n = 10 \text{ mm}$.

9. En el circuito de la figura, el diodo D1, tiene una caída de tensión entre sus terminales de 0.62 V . Suponiendo que los dos diodos están fabricados con el mismo proceso y que la única diferencia es que el área transversal del diodo D2 es 4 veces mayor que la del diodo D1, calcular la tensión en cada uno de los nudos del circuito.



10. Para el circuito de la figura, suponer que los diodos son ideales y que las tensiones V_A y V_B pueden tomar 2 valores: 0 y 5 V. Encontrar el valor de la tensión de salida, V_O para las 4 combinaciones de entradas. ¿Qué función lógica realiza este circuito?

5 V.



CLASES PARTICULARES, TUTORÍAS TÉCNICAS ONLINE
LLAMA O ENVÍA WHATSAPP: 689 45 44 70

ONLINE PRIVATE LESSONS FOR SCIENCE STUDENTS
CALL OR WHATSAPP: 689 45 44 70

Cartagena99