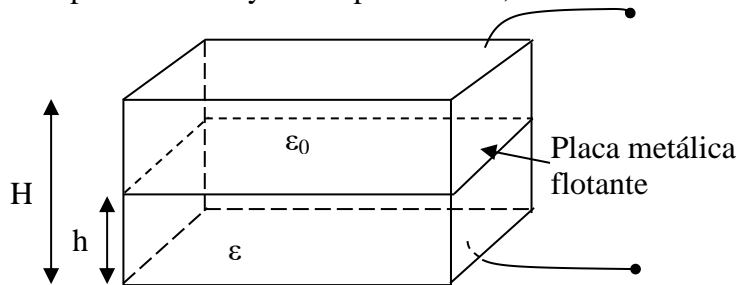


## PROBLEMAS PROPUESTOS TEMA 3: SENSORES REACTIVOS

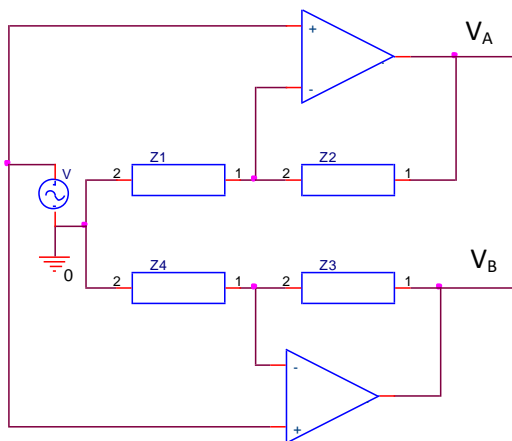
### Problema P.3.3 (Ejercicio de examen, julio 2014)

La figura representa un depósito formado por una base y una tapa metálica, unidas a unas paredes aislantes. En el interior de éste tenemos un líquido sobre el que flota una placa metálica de idénticas dimensiones a las de la tapa y la base. Si pretendemos medir la altura del nivel del líquido mediante el condensador plano formado:



- Calcular la capacidad entre las bornas en función de la altura  $h$  del líquido. Expresarla en función de la capacidad  $C_0$  del condensador en ausencia de líquido. ¿Es lineal?
- Calcular los valores extremos de capacidad si la base tiene unas dimensiones de 75 cm por 50 cm y la altura  $H$  del depósito es de 10 cm. ( $\epsilon_0=8,85 \cdot 10^{-12}$  F/m y  $\epsilon_r = 2,5$ )

Si deseamos incluir el condensador en el siguiente circuito:



- Hallar el valor de la tensión de salida  $V_s = V_A - V_B$  en función de  $V$  y las impedancias.
  - Para obtener una salida lineal en función de la altura ¿qué impedancia sería la del condensador?
  - Si deseamos que la máxima tensión de salida sea de 5 voltios, ¿cuál será el valor de  $V$ ?
  - ¿Cuál será la mínima tensión de salida y en que caso se obtiene?
- NOTA: Considerar el valor absoluto de la impedancia del condensador, con una frecuencia del generador de 50 kHz, y siendo el resto de impedancias resistencias de 10 k $\Omega$ .

### Problema P.3.4

Para mantener una pieza centrada, un servosistema emplea un sensor capacitivo diferencial. La pieza está conectada a masa, y cuando por perder la posición central se acerca a un electrodo, se aleja del otro la misma distancia. El circuito de acondicionamiento utilizado es el indicado en la figura. Averigüe:

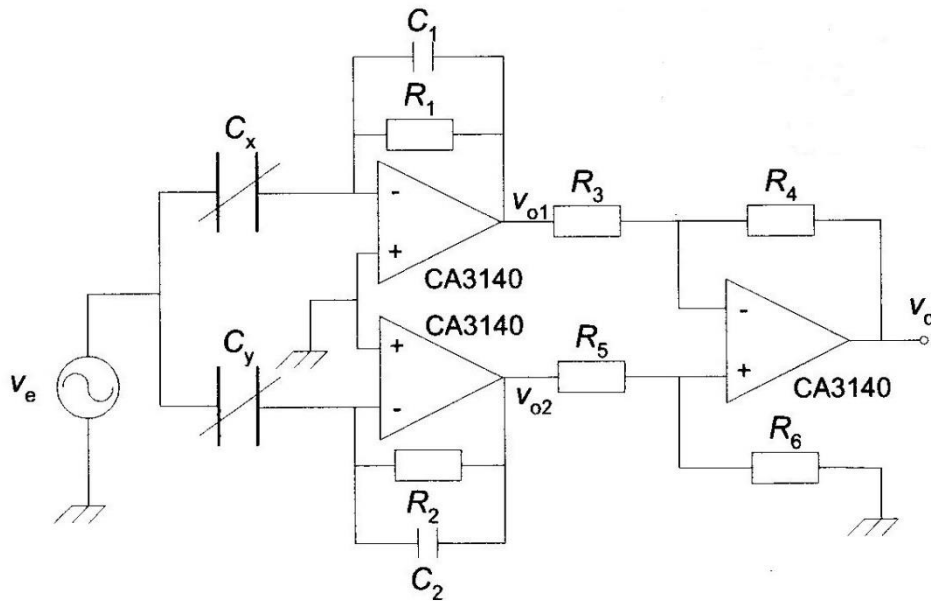
- La tensión de salida del circuito de acondicionamiento. ¿Es lineal con el desplazamiento ( $x$ ) de la placa?
- ¿Qué relaciones han de cumplir los resistores y condensadores para que la tensión

**CLASES PARTICULARES, TUTORÍAS TÉCNICAS ONLINE  
LLAMA O ENVÍA WHATSAPP: 689 45 44 70**

---

**ONLINE PRIVATE LESSONS FOR SCIENCE STUDENTS  
CALL OR WHATSAPP:689 45 44 70**

es muy grande. Para evitar superar el slew rate del operacional, se recomienda que  $R_4/R_3$  y  $R_2/R_1$  sean igual a 1.

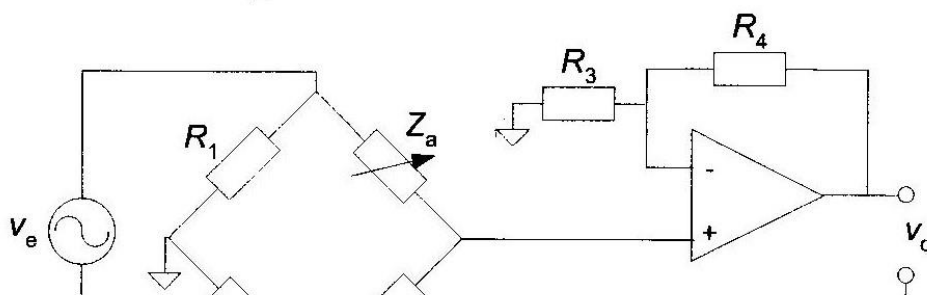


### Problema P.3.5

Muchos sensores de humedad presentan tanto capacidad como resistencia eléctrica. Es el caso del sensor de Vishay modelo 2322 691 90001, del que a continuación se incluye su hoja de características. Montamos dicho sensor en el puente de la figura, donde ocupa la posición  $Z_x$ , y  $Z_a$  es una impedancia ajustable. Calcular:

- Los componentes de la impedancia del sensor.
- La salida del puente en función de la humedad. Suponga que el sensor varía su capacidad de forma lineal con la humedad.
- Si el puente se alimenta con una señal sinusoidal de 100 kHz, ¿Cuál será el valor aproximado de los componentes para que la salida sea cero si la humedad tuviera ese mismo valor y la sensibilidad del puente fuera máxima?
- La ganancia del amplificador para obtener una salida entre 1 y 9 V para una humedad entre el 10% y el 90%.

DATOS: Resistencia de pérdidas del sensor:  $R_{0x} = \frac{1}{2\pi f C_{0x}} \frac{1}{\tan \delta}$ .



**CLASES PARTICULARES, TUTORÍAS TÉCNICAS ONLINE  
LLAMA O ENVÍA WHATSAPP: 689 45 44 70**

---

**ONLINE PRIVATE LESSONS FOR SCIENCE STUDENTS  
CALL OR WHATSAPP:689 45 44 70**

**Cartagena99**

## Humidity Sensor



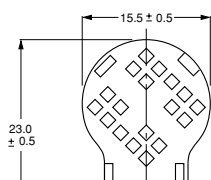
QUICK REFERENCE DATA		
PARAMETER	VALUE	UNIT
Humidity range (RH)	10 to 90	%
Capacitance at +25 °C; 43% RH; 100 kHz	122 ±15%	PF
Tan δ at +25 °C; 100 kHz; 43% RH	≤0.035	
Sensitivity between 12 and 75% RH	0.4 ±0.05	PF/%RH
Frequency	1 to 1000	kHz
Temperature dependence	0.1	%RH/K
Response time in minutes (to 90% of indicated RH change at +25 °C, in circulating air):		
between 10 and 43% RH	<3	
between 43 and 90% RH	<5	
Hysteresis (for RH excursion of 10 to 90 to 10%)	≈3	%
Maximum AC or DC voltage	15	V
Storage humidity range (RH)	0 to 100	%
Ambient temperature range:		
operating	0 to +85	°C
storage	-25 to +85	°C
Drop test: height of free fall	1	M
Mass	≈1.3	G

### Note

Unless otherwise stated, measurements are in accordance with "IEC publication 60539".

Stability is in accordance with "CECC 43000" and "IEC 60068-2".

### DIMENSIONS in millimeters



### APPLICATIONS

- Humidity measurements in electronic hygrometers for domestic use
- Self-regulating air humidifiers, etc.

### DESCRIPTION

This capacitive atmospheric humidity sensor consists of a non-conductive foil, which is covered on both sides with a layer of gold. The dielectric constant of the foil changes as a function of the relative humidity of the ambient atmosphere and, accordingly, the capacitance value of the sensor is a measure for relative humidity. The foil is clamped between contact springs and assembled in a plastic housing. It is provided with two connecting pins which fit printed-circuit boards with a grid pitch of 2.54 mm, provision is also made for fastening with 3 mm bolts. The characteristics are not affected by incidental water condensation on the sensor foil. It should not be exposed to either acetone or chlorine vapours.

### MOUNTING

The device can be soldered directly on to a printed-circuit board or fastened with 3 mm bolts.

### SOLDERING

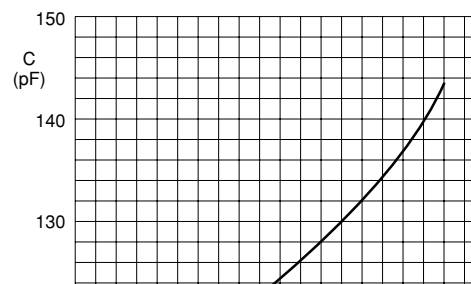
Solderability: ≤240 °C; ≤4 s.

Resistance to heat: ≤240 °C; ≤4 s.

### ROBUSTNESS OF TERMINATIONS

Tensile strength: 10 N.

### ELECTRICAL CHARACTERISTICS



CLASES PARTICULARES, TUTORÍAS TÉCNICAS ONLINE  
LLAMA O ENVÍA WHATSAPP: 689 45 44 70

---

ONLINE PRIVATE LESSONS FOR SCIENCE STUDENTS  
CALL OR WHATSAPP: 689 45 44 70