

PROBLEMAS TEMA 4

SENSORES GENERADORES

PROBLEMA P.4.1

En la figura P.4.1.a se presenta un circuito de medida basado en termopar tipo J. Averiguar la relación que ha de existir entre la temperatura T_1 en el recinto 1 y T_2 en el recinto 2 para que la lectura del medidor sólo dependa del valor de la temperatura a medir T_m .

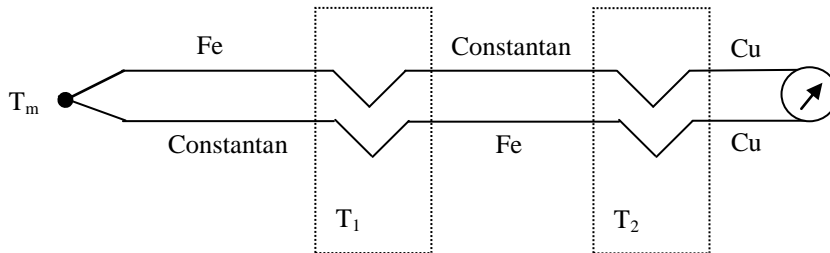


Figura P.4.1. Representación esquemática de un medidor basado en termopar.

PROBLEMA P.4.2

Para medir temperatura disponemos de un sensor termopar tipo K, constituido por dos hilos de aleaciones metálicas (cromel y alumel). Como ya sabemos, este tipo de termopar proporciona una f.t.e.m. proporcional a la temperatura entre sus dos uniones, siendo su coeficiente Seebeck en el entorno de temperaturas a medir de valor $S = 40,8 \mu\text{V}/^\circ\text{C}$.

Para obtener una señal proporcional sólo a la temperatura T_m , se ha diseñado el circuito de la Figura P.4.2., donde el sensor de temperatura LM335 está a la misma temperatura que la unión (T_A) y por tanto nos sirve para realizar la compensación electrónica de la unión fría.

Hallad los valores de los componentes del circuito para que la tensión de salida V_o sea función de T_m .

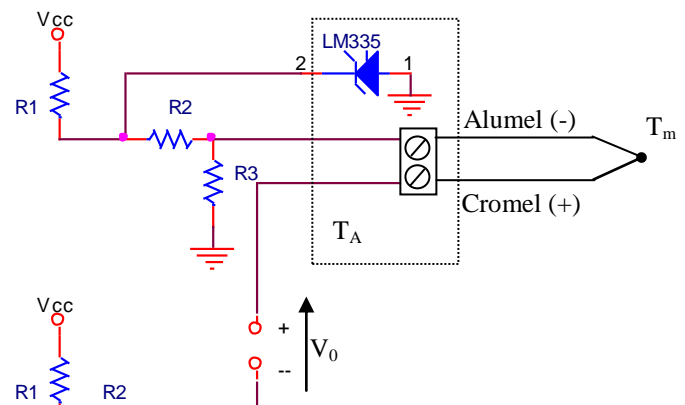
Datos del problema:

Tensión Zener V_Z : 6,9 V

$R_1 = 10 \text{ k}\Omega$

$R_2 = 200 \text{ k}\Omega$

LM335: sensor lineal con $V_A(T_A) = 10 \text{ mV}/^\circ\text{K} \cdot T_A$



CLASES PARTICULARES, TUTORÍAS TÉCNICAS ONLINE
LLAMA O ENVÍA WHATSAPP: 689 45 44 70

ONLINE PRIVATE LESSONS FOR SCIENCE STUDENTS
CALL OR WHATSAPP:689 45 44 70

Cartagena99

PROBLEMA P.4.3

En la figura P.4.3.a se representa un sensor piezoeléctrico. El material piezoeléctrico es PVDF, que tiene como dimensiones 10 cm de largo, 10 cm de ancho y 52 μm de espesor, presenta una constante dieléctrica relativa de 12 y una constante piezoeléctrica $d = 23 \text{ pC/N}$. Tiene dos placas metalizadas, una superior y una inferior, formando por tanto un conjunto cuyo circuito equivalente es el de la figura P.4.3.b.

Calcular:

- La tensión en vacío que producirá el sensor si se le aplica una carga de 40 kg en la dirección del eje x, tal y como está indicado en la figura P.4.3.a.
- La frecuencia menor que se puede medir sin que la caída de respuesta del sensor supere el 5% en la banda de paso. Tome como resistividad volumétrica del material $10^{13} \Omega\text{m}$, y considere que el medidor no presenta efecto de carga.
- Si el sensor se conecta a un amplificador de carga tal como se muestra en la figura P.4.3.c, indique el valor del condensador de ganancia si se desea tener una sensibilidad de -10 mV/N/m^2 y consideramos el operacional ideal y la resistencia de polarización infinita.
- Si consideramos la resistencia de polarización finita, calcular su valor para que no modifique la respuesta en frecuencia obtenida cuando se midió la tensión en vacío.

Datos: Placas: 10 x 10 cm.

Lámina PVDF: 52 μm de espesor. $\epsilon_0 = 8'85 \cdot 10^{-12} \text{ F/m}$., $\epsilon_r = 12$. $d = 23 \text{ pC/N}$. $\rho = 10^{13} \Omega\text{m}$.

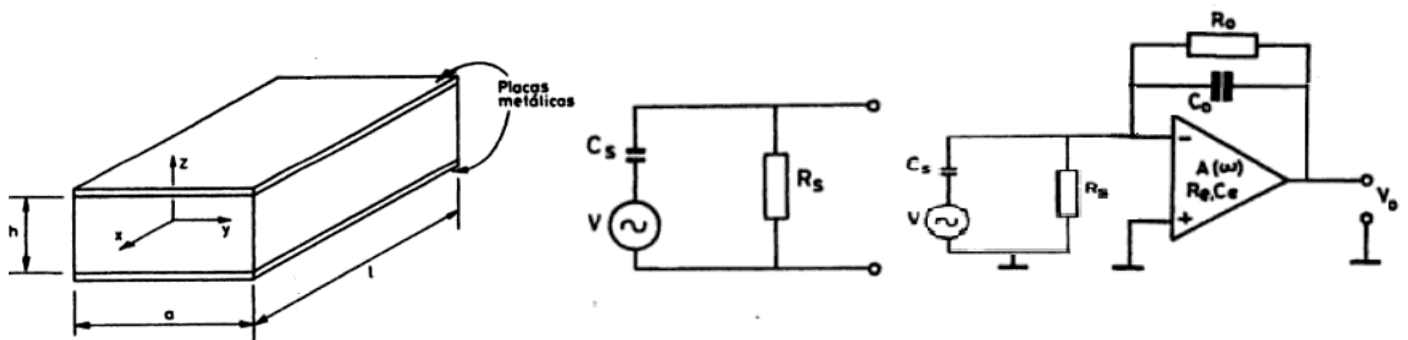


Figura P.4.3 a) Esquema del sensor. b) Circuito equivalente. c) Circuito con amplificador de carga.

Cartagena99

CLASES PARTICULARES, TUTORÍAS TÉCNICAS ONLINE
LLAMA O ENVÍA WHATSAPP: 689 45 44 70

ONLINE PRIVATE LESSONS FOR SCIENCE STUDENTS
CALL OR WHATSAPP:689 45 44 70