

Apellidos
Nombre
DNI



**CLASES PARTICULARES, TUTORÍAS TÉCNICAS ONLINE
LLAMA O ENVÍA WHATSAPP: 689 45 44 70**

**ONLINE PRIVATE LESSONS FOR SCIENCE STUDENTS
CALL OR WHATSAPP:689 45 44 70**



**CLASES PARTICULARES, TUTORÍAS TÉCNICAS ONLINE
LLAMA O ENVÍA WHATSAPP: 689 45 44 70**

**ONLINE PRIVATE LESSONS FOR SCIENCE STUDENTS
CALL OR WHATSAPP:689 45 44 70**

Apellidos	<u>Puntuación</u> Ej1
Nombre	Ej2
DNI	TOTAL

INSTRUCCIONES

- Este cuadernillo contiene:
 - La hoja de control de asistencia a examen (E1 a E2)
 - Estas instrucciones (E3)
 - El conjunto de **2 ejercicios** que constituyen esta prueba (E4 a E7)
 - Adicionalmente, se incluye al final una hoja con un resumen de las expresiones y modelos usados en INEL. Esta hoja puede desgraparla del resto, y no tendrá que entregarla al final.
- Compruebe que su cuadernillo contiene los elementos reseñados y que la **fotocopia resulta clara y legible** en todas sus páginas.
- Comience escribiendo su **nombre, apellidos y DNI** en las casillas de la parte superior de la **página E1**. Esta página debe desgraparla y entregarla cuando el profesor lo requiera.
- Continúe escribiendo de nuevo su **nombre, apellidos y DNI** en las casillas de la parte superior de esta página que está leyendo (**página E3**).
- Al acabar el examen deberá **entregar las páginas E3 a E8 del cuadernillo unidas**, sin desgrapar ni añadir ninguna hoja adicional.
- Para la solución del ejercicio utilice **EXCLUSIVAMENTE los espacios en blanco** a continuación del enunciado de cada ejercicio (**páginas E4 a E7**).
- Utilice un bolígrafo negro o azul** para escribir sus respuestas. No se corregirán pruebas realizadas a lápiz.
- El ejercicio deberá completarse en **75 minutos**.
- A continuación de cada apartado en cada ejercicio se indica la valoración en puntos del mismo.

CLASES PARTICULARES, TUTORÍAS TÉCNICAS ONLINE
LLAMA O ENVÍA WHATSAPP: 689 45 44 70

ONLINE PRIVATE LESSONS FOR SCIENCE STUDENTS
CALL OR WHATSAPP: 689 45 44 70

Ejercicio 1. De un diodo se sabe que cuando por él circula una corriente $I_D = I_1 = 1 \text{ mA}$ el voltaje es $V_D = V_1 = 0,6 \text{ V}$ y que obedece la ecuación de Shockley. Se desea derivar un modelo con dos tramos lineales (ON y OFF) para este diodo con parámetros V_γ y R_f .

a) Se pide deducir los valores de estos parámetros para que el modelo lineal por tramos dé los mismos valores de V_D que la ecuación de Shockley para $I_D = I_1$ y para $I_D = 2 I_1$. Suponga que $I_1 \gg I_{sat}$, corriente de saturación del diodo **(2.0 p.)**

Con un diodo como el anterior se fabrica el circuito de la Figura 1.1. Se desea que cuando el diodo se represente con el modelo por tramos lineales el circuito tenga la función de transferencia que se da en la Figura 1.2. Sabiendo que para $v_I \leq 2 \text{ V}$ el diodo está OFF y para $v_I \geq 2 \text{ V}$ el diodo está ON:

- b) Calcule V_{DC} para que el diodo pase de OFF a ON cuando $v_O = 1,33 \text{ V}$. **(1.0 p.)**
 c) Calcule R_2 para que la función de transferencia pase por el punto $v_I = 2 \text{ V}, v_O = 1,33 \text{ V}$. **(1.0 p.)**
 d) Calcule R_3 para que cuando $v_I = 4 \text{ V}, v_O = 2 \text{ V}$. **(1.0 p.)**

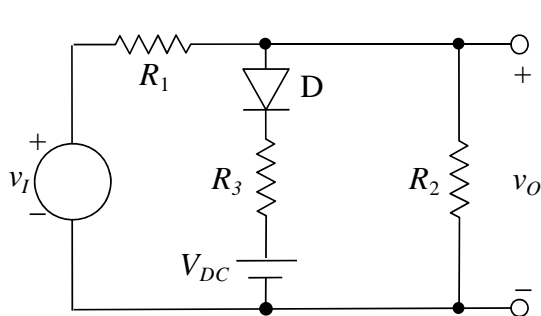


Figura 1.1

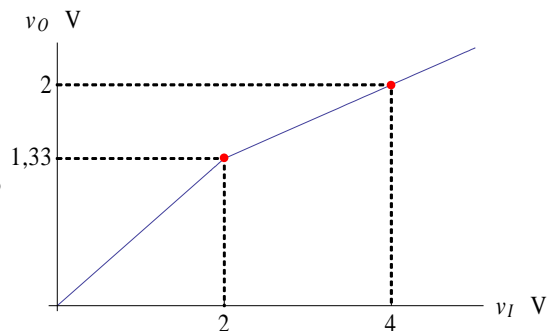


Figura 1.2

DATOS: $R_1 = 1 \text{ k}\Omega$; $V_t = 0,025 \text{ V}$. Si no resolvió el apartado a), puede usar los valores $V_\gamma = 0,6 \text{ V}$, $R_f = 50 \Omega$ para los apartados b) y c).

SOLUCION DEL EJERCICIO 1

a)

$$V_t \ln \left(\frac{I_1}{I_{sat}} \right) = V_1 = V_\gamma + I_1 R_f$$

$$V_t \ln \left(\frac{2I_1}{I_{sat}} \right) = V_1 + V_t \ln 2 = V_\gamma + 2I_1 R_f$$

Resolviendo:

$$I_1 R_f = V_t \ln 2 \Rightarrow R_f = \frac{V_t \ln 2}{I_1} = 17,3 \Omega; V_\gamma = V_1 - V_t \ln 2 = 0,583 \text{ V}$$

CLASES PARTICULARES, TUTORÍAS TÉCNICAS ONLINE
LLAMA O ENVÍA WHATSAPP: 689 45 44 70

ONLINE PRIVATE LESSONS FOR SCIENCE STUDENTS
CALL OR WHATSAPP:689 45 44 70

$$\frac{v_I - v_O}{R_1} = \frac{v_O}{R_2} + \frac{v_O - V_Y - V_{DC}}{R_f + R_3}$$

Esto ha de cumplirse para $v_I = 4\text{ V}$, $v_O = 2\text{ V}$ de forma que:

$$R_f + R_3 = \frac{v_O - V_Y - V_{DC}}{\frac{v_I - v_O}{R_1} - \frac{v_O}{R_2}} = \frac{2 - 1,33}{\frac{2}{1} - \frac{2}{1,98}} \text{ k}\Omega = 0,677 \text{ k}\Omega \Rightarrow R_3 = 0,677 \text{ k}\Omega - 17\Omega = 0,66 \text{ k}\Omega$$

The logo for 'Cartagena99' features the text 'Cartagena99' in a stylized, blue, serif font. The '99' is significantly larger and more prominent than the 'Cartagena' part. The text is set against a light blue background with a white arrow pointing to the right, and a white shadow effect is visible beneath the text.

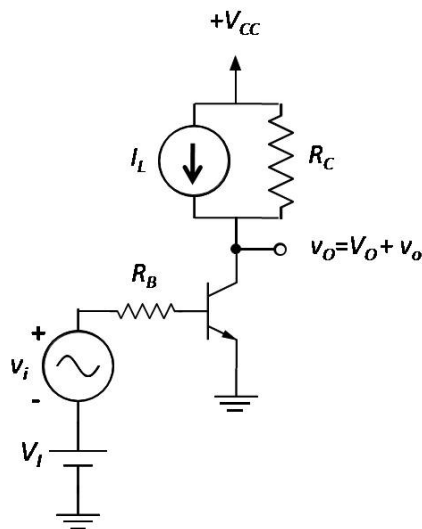
CLASES PARTICULARES, TUTORÍAS TÉCNICAS ONLINE
LLAMA O ENVÍA WHATSAPP: 689 45 44 70

ONLINE PRIVATE LESSONS FOR SCIENCE STUDENTS
CALL OR WHATSAPP:689 45 44 70

Ejercicio 2. Para el circuito de la figura, se pide:

- Calcular el punto de trabajo y la componente continua a la salida V_O . (2 p)
- Calcular la ganancia de tensión en pequeña señal $A_v = v_o/v_i$. (3 p)

Desprecie el efecto Early en el cálculo de la polarización y téngalo en cuenta para el cálculo en pequeña señal.



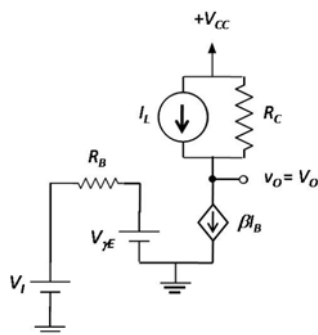
DATOS:

$$V_{CC} = 10 \text{ V}, V_I = 1,2 \text{ V}, I_L = 0,5 \text{ mA}, R_B = 63 \text{ k}\Omega, R_C = 6 \text{ k}\Omega$$

$$V_{\gamma E} = 0,7 \text{ V}, V_{CEsat} = 0 \text{ V}, V_i = 0,025 \text{ V}, V_A = 100 \text{ V}, \beta_Q = 100$$

SOLUCION DEL EJERCICIO 2

- Cálculo de polarización: anulando fuentes en alterna y suponiendo activa directa:*



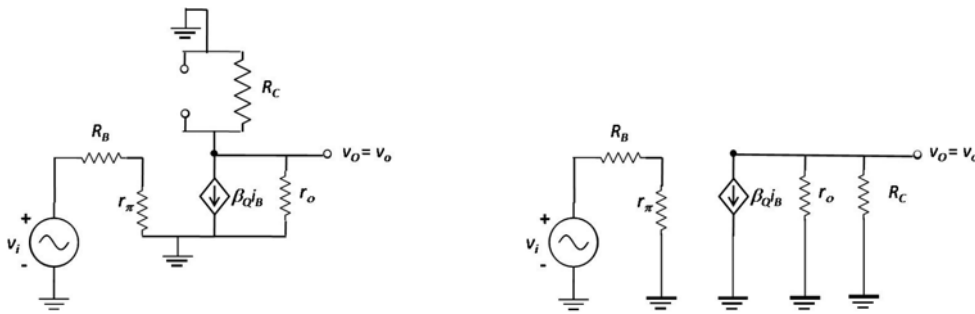
$$I_B = \frac{V_I - V_{\gamma E}}{R_B} = \frac{1,2 - 0,7}{63k} = 7,94 \mu\text{A} \approx 8 \mu\text{A} > 0$$

$$V_{CE} = V_O = V_{CC} - R_C(\beta I_B - I_L) = 10\text{V} - 6k\Omega(800\mu\text{A} - 500\mu\text{A}) = 8,2 \text{ V} > V_{CEsat}$$

- Cálculo de pequeña señal: anulando generadores de continua:*

CLASES PARTICULARES, TUTORÍAS TÉCNICAS ONLINE
LLAMA O ENVÍA WHATSAPP: 689 45 44 70

ONLINE PRIVATE LESSONS FOR SCIENCE STUDENTS
CALL OR WHATSAPP:689 45 44 70



$$v_i = i_b(R_B + r_\pi),$$

$$v_o = -\beta_Q i_b (r_o // R_C),$$

donde:

$$r_\pi = \frac{V_T}{I_B} = 3,1 \text{ k}\Omega,$$

$$r_o = \frac{V_{CE} + V_A}{I_C} = \frac{8,2V + 100V}{0,8mA} = 135,25 \text{ k}\Omega.$$

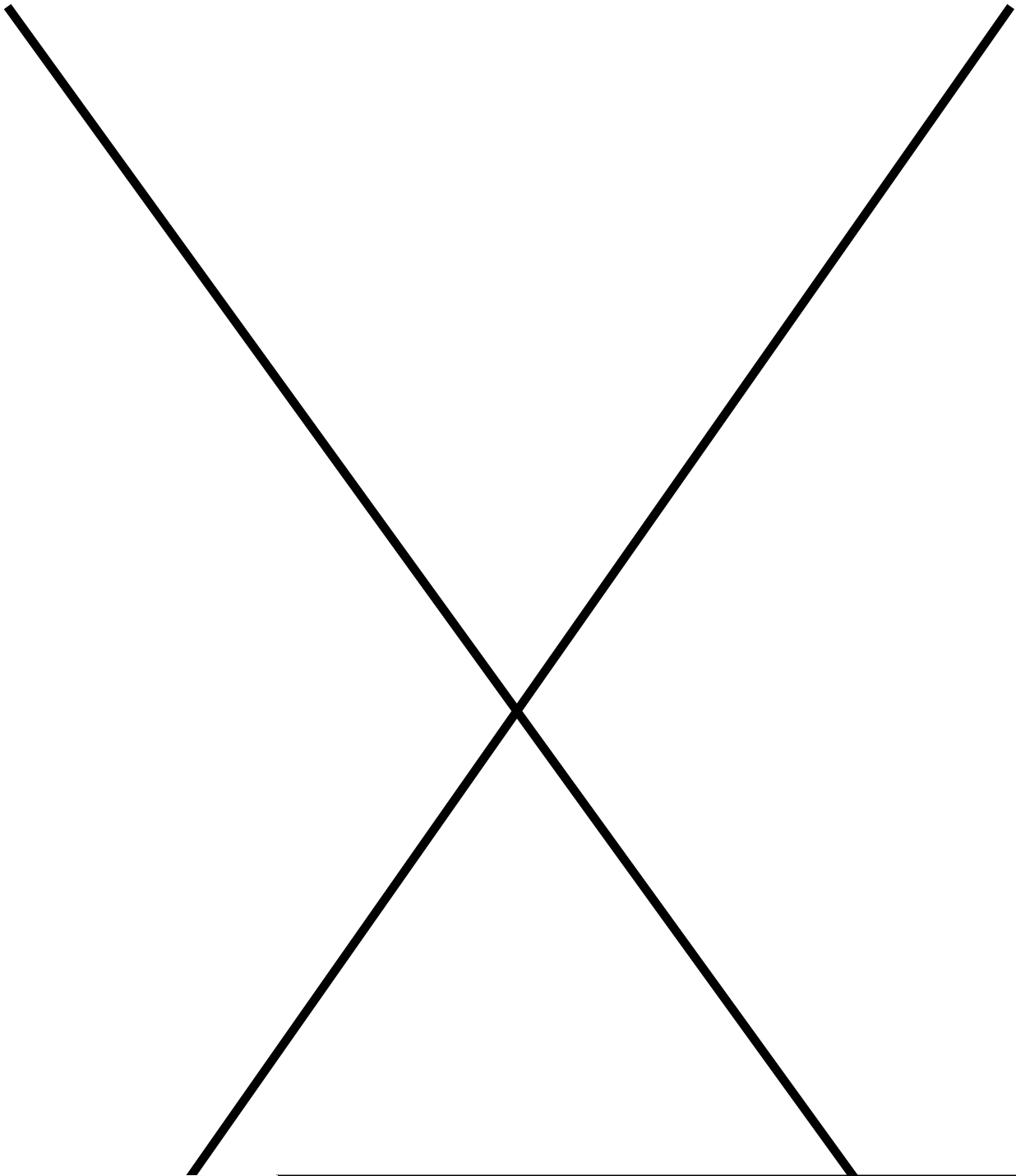
Entonces:

$$A_v = \frac{v_o}{v_i} = -\beta_Q \frac{r_o // R_C}{r_\pi + R_B} = -8.68$$

Cartagena99

CLASES PARTICULARES, TUTORÍAS TÉCNICAS ONLINE
 LLAMA O ENVÍA WHATSAPP: 689 45 44 70

ONLINE PRIVATE LESSONS FOR SCIENCE STUDENTS
 CALL OR WHATSAPP:689 45 44 70



**CLASES PARTICULARES, TUTORÍAS TÉCNICAS ONLINE
LLAMA O ENVÍA WHATSAPP: 689 45 44 70**

**ONLINE PRIVATE LESSONS FOR SCIENCE STUDENTS
CALL OR WHATSAPP:689 45 44 70**

Cartagena99