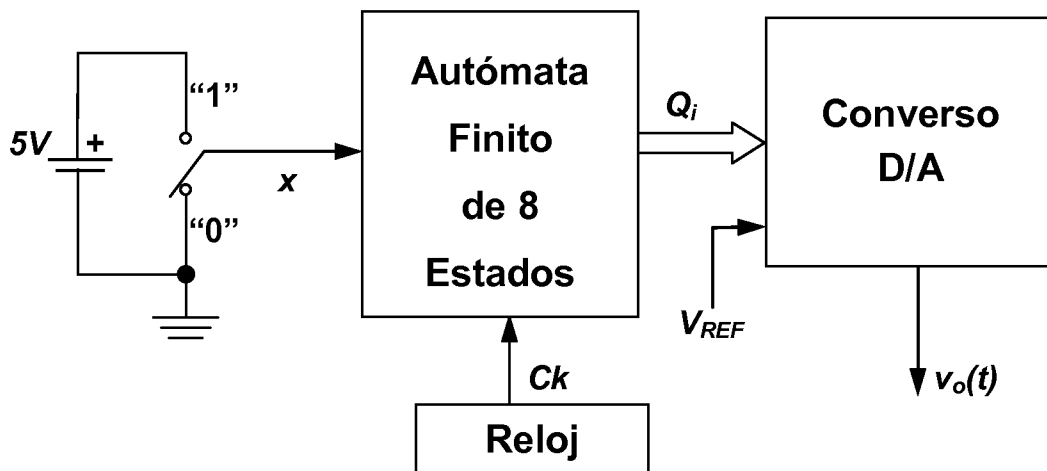


Diseño de un sistema que funciona como un “Dado Electrónico” para generar unos niveles de tensión de forma “cuasi-aleatoria”.

El diagrama de bloques del sistema es el que se muestra en la figura:



DESCRIPCIÓN DEL SISTEMA: El sistema consiste en un Autómata Finito (AF) de 8 estados, cada uno de los cuales da lugar a un nivel de tensión analógica en la salida del sistema que coincide con la del Convertor D/A, $v_o(t)$.

El AF funciona como si fuera un “dado electrónico de 8 caras” numeradas de 1 a 8, de forma que va cambiando de estado mientras la entrada x es igual a “0” y de acuerdo con los pulsos del reloj. La secuencia de transición entre estados que sigue el AF es indiferente y queda a la elección de cada uno, con la única condición de que si el tiempo en el que $x=0$ es igual a 8 periodos del tren de pulsos de reloj, el AF tiene que pasar por todos y cada uno de los estados. Mientras el autómata está cambiando de estado (consideramos que el dado está moviéndose) la salida del Convertor D/A debe ser $v_o(t) = 0V$.

Cuando la señal de entrada, x , pasa a “1” el autómata se queda en el estado en el que está en ese momento (consideramos que el dado se ha parado) y presenta en la salida del Convertor D/A, $v_o(t)$, el valor de la tensión analógica correspondiente al número de la cara del dado que representa ese estado.

PASOS a SEGUIR y CUESTIONES a RESPONDER

1. Reloj: Para este bloque debe usarse un dispositivo de tiempo del tipo 555.

1.1. Dibuje el esquema interno.

CLASES PARTICULARES, TUTORÍAS TÉCNICAS ONLINE
LLAMA O ENVÍA WHATSAPP: 689 45 44 70

ONLINE PRIVATE LESSONS FOR SCIENCE STUDENTS
CALL OR WHATSAPP:689 45 44 70

produzca un pulso de 1us de duración y un periodo de 2us.

2. Autómata Finito:

- 2.1. Defina las variables de estado, de entrada y de salida del AF.
- 2.2. Dibuje el Diagrama de Transición de Estados.
- 2.3. Calcule las Matrices de Transición y/o Matriz Funcional.
- 2.4. Calcule, a partir de esta Matriz Funcional, las expresiones mínimas de excitación de los biestables D.
- 2.5. Calcule las expresiones de las variables de salida.
- 2.6. Implemente con puertas (no con PLDs) y biestables D el circuito correspondiente.

3. Conversor D/A

- 3.1. Elija un conversor D/A y dibuje su circuito para *4 bits*.
- 3.2. Explique su funcionamiento y realice una tabla con las equivalencias entre las palabras digitales de entrada al CA/D, las tensiones analógicas de salida y los números correspondientes a cada una de las caras del “dado” (1, 2, ...,8) para lo cual puede elegir la tensión de referencia que prefiera, V_{ref} .

Recuerde que mientras el dado se está moviendo la tensión de salida debe ser $v_o(t) = 0V$.

4. **Circuito completo:** Dibuje a nivel de puertas y biestables (no de bloques) el circuito completo uniendo adecuadamente los tres circuitos (reloj, autómata y conversor).

The logo for Cartagena99 features the text 'Cartagena99' in a stylized, blue, serif font. The '99' is significantly larger and more prominent than the 'Cartagena' part. The text is set against a light blue background with a subtle gradient and a soft shadow effect.

CLASES PARTICULARES, TUTORÍAS TÉCNICAS ONLINE
LLAMA O ENVÍA WHATSAPP: 689 45 44 70

ONLINE PRIVATE LESSONS FOR SCIENCE STUDENTS
CALL OR WHATSAPP:689 45 44 70