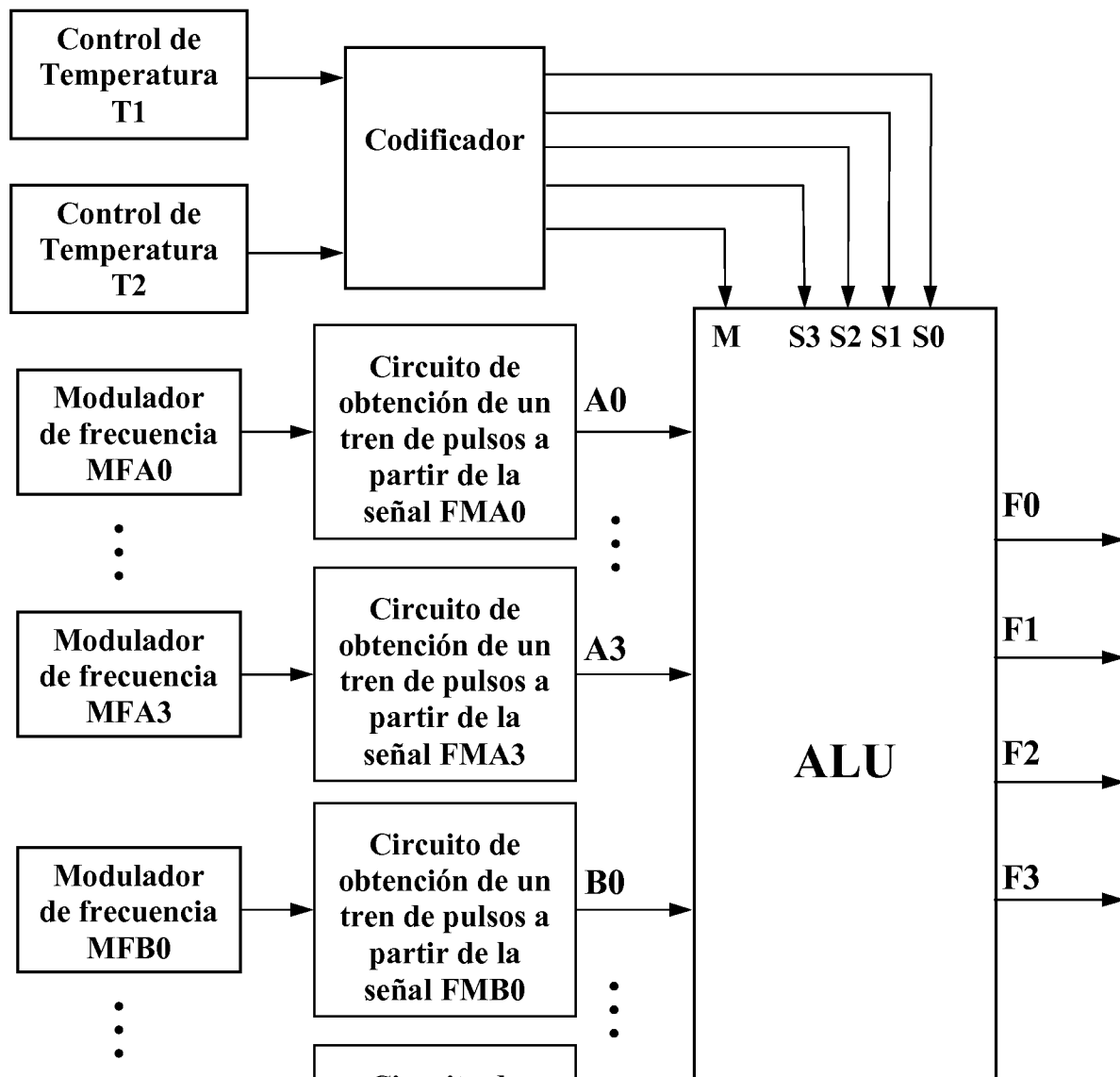


CONTROL DE UNA ALU

Queremos controlar una ALU para que realice distintas operaciones lógicas sobre 2 palabras de 4 bits en función de las señales de control, S3, S2, S1, S0, M.

El control de la ALU depende de la Temperatura de dos habitaciones (T1, T2) y las palabras (A y B) sobre las que opera dependen de las frecuencias de 8 señales analógicas moduladas en frecuencia (4 para la palabra A y otras 4 para la palabra B). Así, el diagrama de bloques del circuito a diseñar es el siguiente:



CLASES PARTICULARES, TUTORÍAS TÉCNICAS ONLINE
LLAMA O ENVÍA WHATSAPP: 689 45 44 70

ONLINE PRIVATE LESSONS FOR SCIENCE STUDENTS
CALL OR WHATSAPP:689 45 44 70

de temperatura es un **Disparador a Tensión Nula** en el que los pulsos

de salida a la vez que actúan sobre la puerta del Thyristor externo son los pulsos de entrada al codificador que genera las señales de control de la ALU.

1.1. Explique brevemente el principio de funcionamiento de los disparadores a tensión nula del tipo 3059. ¿Qué bloque funcionales lo constituyen y qué condiciones deben cumplirse para que aparezcan pulsos a su salida?

2. Codificador:

2.1. Diseñe el circuito codificador para que la ALU realice las siguientes funciones lógicas ($M=1$):

- Si la salida de los dos controles de temperatura son cero, o sea, no está calentando ninguna de las dos habitaciones, entonces la salida de la ALU debe ser $F=0$. En este caso las señales de control de la ALU deben ser: $S_3=S_2=0$, $S_1=S_0=1$.
- Si está disparado el control de temperatura T1, (se está calentando la habitación 1) la salida de la ALU debe ser $F=A$. Ahora las señales de control deben ser: $S_3=S_2=S_1=S_0=1$.
- Si está disparado el control de temperatura T2, (se está calentando la habitación 2) la salida de la ALU debe ser $F=B$. Para ello las señales de control deben ser: $S_3=S_1=1$, $S_2=S_0=0$.
- Si están disparados los dos controles de temperatura T1 y T2, (se está calentando la habitación 1 y la 2) la salida de la ALU debe ser $F=A+B$. En este caso las señales de control deben ser: $S_3=S_2=S_1=1$, $S_0=0$.

3. **Modulador en Frecuencia:** Las palabras sobre las que opera la ALU proceden de una batería de moduladores en frecuencia cada uno de los cuales genera una señal sinusoidal de frecuencia variable dependiente de la moduladora.

3.1. Explique la forma de producir una señal modulada en frecuencia de banda estrecha.

3.2. Dibuje el circuito a nivel de diagrama de bloques especificando las expresiones de las señales en los distintos puntos de interés.

4. Circuito de obtención de un tren de pulsos a partir de la señal FM:

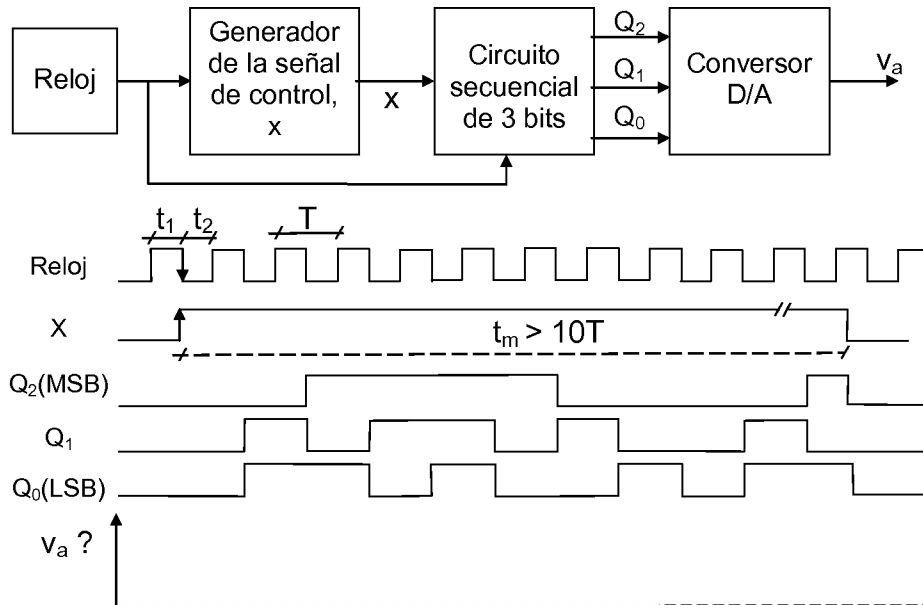
CLASES PARTICULARES, TUTORÍAS TÉCNICAS ONLINE
LLAMA O ENVÍA WHATSAPP: 689 45 44 70

ONLINE PRIVATE LESSONS FOR SCIENCE STUDENTS
CALL OR WHATSAPP: 689 45 44 70

interés.

NO se permite el uso de NINGÚN MATERIAL, ni de CALCULADORA

Diseño e implementación del sistema secuencial cuyo diagrama de bloques se muestra en la siguiente figura:



1. Reloj:

- 1.1. Dibuje y explique el funcionamiento de un circuito de tiempo tipo 555 en configuración astable y obtenga las expresiones de los tiempos de carga (t_1) y descarga (t_2) del condensador para la configuración astable.
- 1.2. Calcule los valores de las R y C para generar la señal del reloj de la figura en la que $t_1 = t_2 = 1\text{ms}$ y $T=2\text{ms}$ (para facilitar los cálculos se puede aproximar $1/0,69$ por 1,5).

2. Generador de la señal de control, x:

- 2.1. Dibuje el circuito de tiempo tipo 555 en configuración monoestable y obtenga la expresión del tiempo t_m (para facilitar los cálculos considerar $\ln 3 \approx 1$).
- 2.2. Calcule los valores de R y C para que permanezca en alta al menos 10 pulsos de reloj.

3. Circuito secuencial de 3 bits:

- 3.1. Diseñe, con biestables D y tantas puertas como sean necesarias, el circuito secuencial de tres bits que está controlado por la señal de entrada x de forma que, mientras x permanece en alta ($x=1$) el circuito secuencial va recorriendo los estados mostrados en el cronograma, es decir, va generando la secuencia 000-011-101-110 ..., y cuando la señal x pasa a cero ($x=0$) todos los biestables se ponen a cero con independencia del estado

CLASES PARTICULARES, TUTORÍAS TÉCNICAS ONLINE
LLAMA O ENVÍA WHATSAPP: 689 45 44 70

ONLINE PRIVATE LESSONS FOR SCIENCE STUDENTS
CALL OR WHATSAPP:689 45 44 70

son las correspondientes a la secuencia generada por el circuito secuencial.
