

Puntuación del test: respuesta correcta 0.5 puntos y respuesta errónea -0.15 puntos

El problema se corregirá siempre que en el test se obtenga al menos 3 puntos.

DATOS: Constante de Columb,  $K=9 \cdot 10^9 \text{ N} \cdot \text{m}^2/\text{C}^2$ ; permitividad del vacío  $\epsilon_0=8'85 \cdot 10^{-12} \text{ C}^2/(\text{N} \cdot \text{m}^2)$ ; permeabilidad del espacio libre,  $\mu_0=4\pi \cdot 10^{-7} \text{ N/A}^2$ .  $\mathbf{u}_x, \mathbf{u}_y, \mathbf{u}_z$  los vectores unitarios en la dirección de los ejes cartesianos X,Y,Z.

Carga del electrón= $1'602 \cdot 10^{-19} \text{ C}$

### TEST ELIMINATORIO (max 5 puntos):

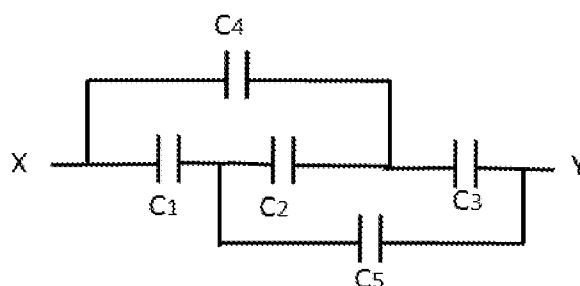
1. Calcular el campo eléctrico en el punto P situado en el origen de coordenadas y creado por un sistema de cargas puntuales  $q_1=5\text{nC}$ ,  $q_2=-5\text{nC}$  y  $q_3=-10\text{nC}$  situadas en  $(3,4,0) \text{ m}$ ,  $(-3,4,0)\text{m}$  y  $(3,-4,0)\text{m}$ , respectivamente.

- a.  $1'08 \mathbf{u}_x \text{ N/C}$       b.  $1'08 \mathbf{u}_x + 2'88 \mathbf{u}_y \text{ N/C}$       c.  $-2'88 \mathbf{u}_y \text{ N/C}$       d. N.d.a.

2. El potencial eléctrico creado por una corteza esférica de radio R uniformemente cargada con carga Q en un punto P situado a una distancia r del centro de la esfera tal que  $r < R$  es:

- a.  $K \cdot Q/R$       b.  $K \cdot Q/r$       c. 0      d) N.d.a.

3. Calcular la capacidad equivalente entre los puntos X e Y del circuito de la figura con  $C_2=10\mu\text{F}$  y  $C_1=C_3=C_4=C_5=4 \mu\text{F}$



- a.  $4\mu\text{F}$       b.  $18\mu\text{F}$       c.  $24\mu\text{F}$       d. N.d.a.

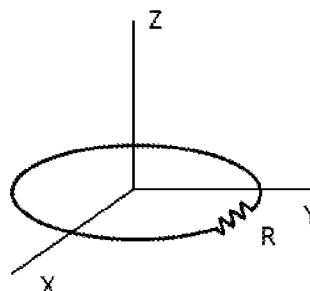
4. Hallar el trabajo realizado al mover una carga puntual  $Q=-20\mu\text{C}$  desde el origen de coordenadas hasta el punto  $(4,0,0)\text{m}$  en el campo definido por la expresión  $[(x/2)+2y] \mathbf{u}_x + 2x \mathbf{u}_y$ .

- a.  $60 \mu\text{J}$       b.  $80 \mu\text{J}$       c.  $20 \mu\text{J}$       d. N.d.a.

5. Una región contiene una densidad de flujo magnético de  $5 \cdot 10^4 \text{ T}$  en la dirección positiva del eje Z y un campo eléctrico de  $5 \text{ V/m}$  en la dirección positiva del eje Z. Una carga positiva Q penetra en esa región por el origen de coordenadas con una velocidad inicial de  $2'5 \cdot 10^5 \mathbf{u}_x \text{ m/s}$ . El movimiento que describe la carga es:

- a. Rectilíneo      b. Circular      c. Helicoidal      d. N.d.a.

6. La espira circular conductora de la figura yace en el plano  $z=0$ , tiene de radio  $0'1\text{m}$  y una resistencia de  $5\Omega$ . Si el campo magnético de esa zona es  $(0'2 \cdot \text{sen } 10^3 t) \mathbf{u}_z$  T, el módulo de la corriente inducida en la espira es:

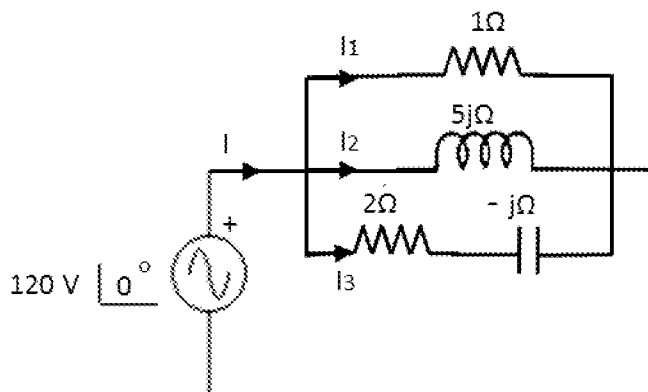


CLASES PARTICULARES, TUTORÍAS TÉCNICAS ONLINE  
LLAMA O ENVÍA WHATSAPP: 689 45 44 70

ONLINE PRIVATE LESSONS FOR SCIENCE STUDENTS  
CALL OR WHATSAPP:689 45 44 70

Cartagena99

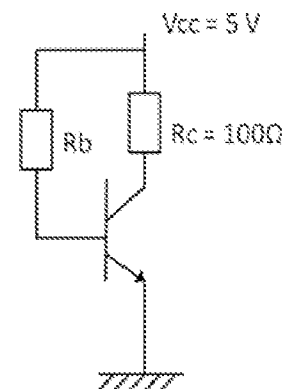
8. La zona N de un diodo zener se conecta al terminal positivo de una batería de 10V a través de una resistencia serie de  $500\Omega$ . La zona P del diodo se conecta al terminal negativo de dicha fuente. Sabiendo que este diodo se caracteriza por  $V_d=0.7V$ ;  $r_d=1\Omega$ ;  $V_z=5V$ ;  $r_z=10\Omega$ , ¿cuál es la corriente que circula por el diodo?
- a. 9.8mA      b. 29.4mA      c. 20mA      d. N.d.a.
9. Calcular las intensidades en cada rama y la total del circuito de la figura:



- a.  $I=168 \angle 0^\circ$      $I_1=120 \angle 0^\circ$      $I_2=24 \angle -90^\circ$      $I_3=53.667 \angle 26.56^\circ$
- b.  $I=96 \angle 0^\circ$      $I_1=120 \angle 0^\circ$      $I_2=24 \angle -90^\circ$      $I_3=53.667 \angle 26.56^\circ$
- c.  $I=168 \angle 0^\circ$      $I_1=120 \angle 0^\circ$      $I_2=24 \angle -90^\circ$      $I_3=24 \angle 26.56^\circ$
- d. N.d.a

10. Dado el transistor de la figura de parámetro  $\beta=100$ , calcular el valor máximo de la resistencia  $R_b$  para garantizar la saturación. Supongamos las tensiones entre colector y emisor y entre base y emisor en saturación igual a cero voltios.

- a.  $10^2 \Omega$       b.  $10^4 \Omega$   
c.  $10^5 \Omega$       d. N.d.a.



**PROBLEMA 1 (max 3 puntos)**

En la figura adjunta se ha representado una puerta lógica. Explicar su funcionamiento, especificando el estado de cada uno de los transistores para cada una de las combinaciones de entrada y de la salida  $f$ . ¿A qué puerta lógica representa?

$V_{DD}$

**CLASES PARTICULARES, TUTORÍAS TÉCNICAS ONLINE**  
**LLAMA O ENVÍA WHATSAPP: 689 45 44 70**

---

**ONLINE PRIVATE LESSONS FOR SCIENCE STUDENTS**  
**CALL OR WHATSAPP:689 45 44 70**

