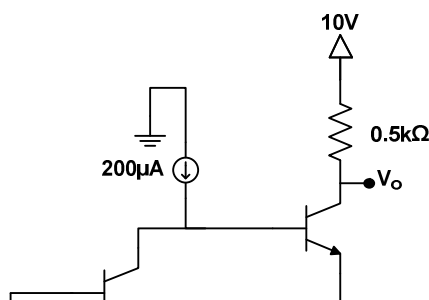




EXAMEN FINAL DE ELECTRÓNICA BÁSICA

2º E.T.S.I. INDUSTRIALES. Julio 2011

1. Diseñar un sistema que genere la secuencia 1, 3, 5, 1, 3... en binario mientras una señal E se encuentra a nivel bajo. Si la señal E está a nivel alto se debe generar un 7 en binario (2.5puntos)
2. En el circuito de la figura, encontrar el punto de operación de los transistores. Datos $V_{BE,act} = 0.7 V$, $V_{CE,sat} = 0.2 V$, $\beta = 100$.
3. Para el circuito de la figura, suponiendo que todos los transistores se encuentren en su zona lineal, hallar, V_o/V_i y R_i
4. Calcular la función de transferencia de un filtro de Chebyshev con las siguientes características.
 - Banda de paso comprendida entre 1 KHz y 10 KHz.
 - Bandas eliminadas limitadas a las frecuencias de 100Hz y 50 KHz respectivamente.
 - Atenuación mínima en la banda eliminada 20 dB
 - Rizado máximo en la banda de paso 3 dB
 - Ganancia en la Banda de Paso 0dB(2.5puntos)



CLASES PARTICULARES, TUTORÍAS TÉCNICAS ONLINE
LLAMA O ENVÍA WHATSAPP: 689 45 44 70

ONLINE PRIVATE LESSONS FOR SCIENCE STUDENTS
CALL OR WHATSAPP:689 45 44 70

Cartagena99