



Universidad
de Alcalá

ESCUELA POLITECNICA SUPERIOR.
DEPARTAMENTO TEORÍA DE LA SEÑAL Y
COMUNICACIONES
Área Ingeniería Eléctrica

Apellidos:

Nombre :

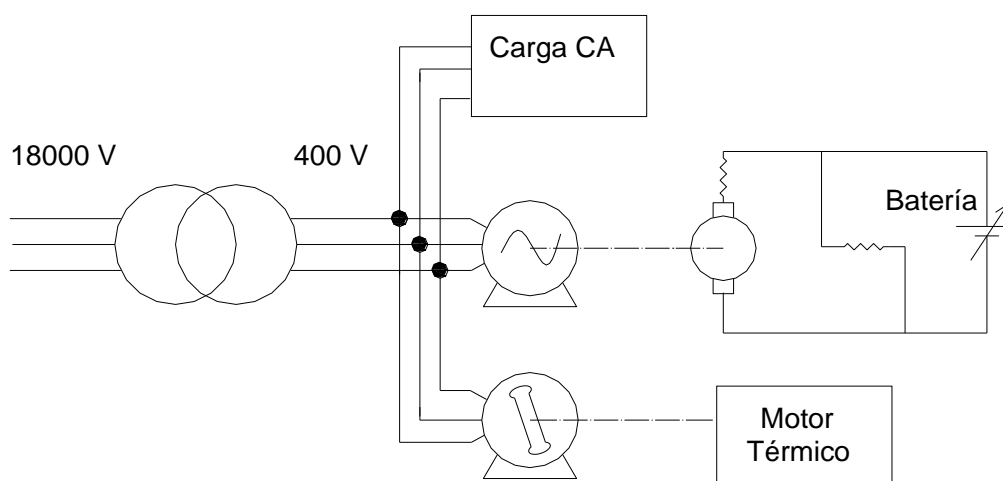
D.N.I.:

Titulación : Grado en Ingeniería en Electrónica y Automática Industrial

Curso: 2 Fecha: 17 – Enero – 2013

Asignatura: Máquinas Eléctricas.

Una instalación de un proceso industrial tiene la siguiente asociación de máquinas eléctricas:



Datos:

TRANSFORMADOR

Potencia nominal (kVA)	25
Grupo de conexión	Dyn11
Tensión nominal primaria (kV)	18
Tensión nominal secundaria (V)	400
Pérdidas en vacío (W) (<i>Potencia medida en ensayo de vacío</i>)	100
Pérdidas en carga (W) (<i>Potencia medida en ensayo de cortocircuito</i>)	850
Impedancia de cortocircuito (%) (ϵ_{cc})	4

**CLASES PARTICULARES, TUTORÍAS TÉCNICAS ONLINE
LLAMA O ENVÍA WHATSAPP: 689 45 44 70**

**ONLINE PRIVATE LESSONS FOR SCIENCE STUDENTS
CALL OR WHATSAPP:689 45 44 70**

Cartagena99

PROBLEMA TRANSFORMADOR. (2.5 puntos)

- 1) Circuito equivalente del transformador reducido al primario.
- 2) Corriente que consumirá el transformador de la red de 18.000 V, cuando el motor térmico entrega 18 kW al eje, la carga en CA consume 20 kW con factor de potencia 0.8 inductivo, el motor de inducción consume 20 kW con factor de potencia 0.98 y el alternador hace que el factor de potencia global de la instalación sea la unidad.
- 3) Caída de tensión porcentual en el transformador en las condiciones del apdo. anterior.

PROBLEMA MÁQUINA CC – MÁQUINA INDUCCIÓN (5 puntos)

- 4) Velocidad de giro del motor de inducción en las condiciones del apartado (2).
- 5) Potencia entregada a la máquina de continua en las condiciones del apartado (2).
- 6) Par de arranque del motor de inducción.
- 7) Haciendo un ensayo en carga a la máquina de cc, funcionando como motor, se comprobó que con una tensión de 200 V entregaba al eje 16 kW a 1860.4 rpm. ¿Si el par que ejerce la unidad de freno del ensayo, permanece constante, qué tensión se deberá poner en las baterías para que la velocidad sea 2000 rpm?
- 8) Tensión que deben tener las baterías para que cuando el motor de inducción entrega 22 kW al eje (*por lo tanto la máquina de continua funcionará como generador*), las baterías se carguen con 96 amperios.

PROBLEMA ALTERNADOR (2.5 puntos)

- 9) En el supuesto de que en el apartado (2) (*motor térmico entregue 18 kW al eje y reactiva total de la instalación igual a cero*) circulen 4 amperios por el rotor del alternador, ¿Cuánto tendría que valer la corriente del rotor para que la reactiva en el alternador sea cero?

The logo for Cartagena99 features the text 'Cartagena99' in a stylized, blue, serif font. The '99' is significantly larger and more prominent than the 'Cartagena' part. The text is set against a light blue background with a subtle gradient and a soft shadow effect.

**CLASES PARTICULARES, TUTORÍAS TÉCNICAS ONLINE
LLAMA O ENVÍA WHATSAPP: 689 45 44 70**

**ONLINE PRIVATE LESSONS FOR SCIENCE STUDENTS
CALL OR WHATSAPP:689 45 44 70**