

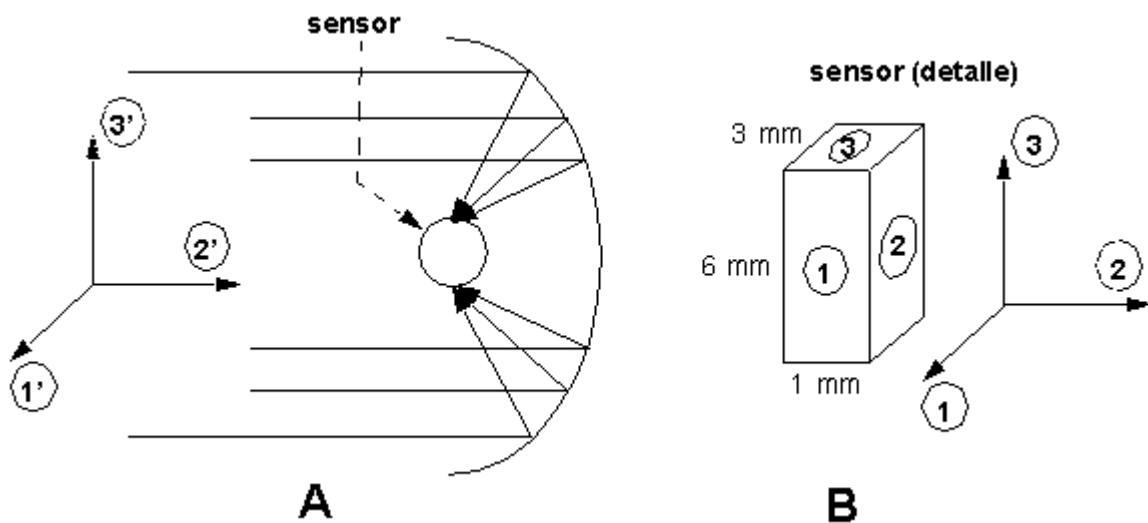
**Problema 1**

El receptor de un equipo de sonar consiste, de modo simplificado, en un reflector parabólico que concentra la onda de retorno sobre un sensor, tal como se indica en la figura adjunta (parte A). El sensor es un cristal piezoeléctrico de nitrato de bario de las dimensiones indicadas en la parte B de la figura.

La señal recibida y concentrada por el receptor somete el sensor a un esfuerzo de compresión, que puede llegar hasta un máximo de 128 Pa y que actúa únicamente en la dirección 2' de la parte A de la figura.

El sensor (detallado en la parte B) se fabrica cortándolo de un cristal de nitrato de bario cuyos ejes cristalográficos son los indicados en la parte B de la figura. La cara 1 del sensor está cortada perpendicular al eje cristalográfico 1, y análogamente para los otros dos ejes. Los módulos piezoeléctricos de este material son todos cero excepto  $d_{311} = 1.8 \cdot 10^{-12}$  C/N y  $d_{333} = 1.52 \cdot 10^{-12}$  C/N y están igualmente referidos al sistema de coordenadas cristalográfico (parte B del esquema). La constante dieléctrica del nitrato de bario es de 93.5.

Determinar cómo debe orientarse el cristal sensor de manera que la respuesta eléctrica correspondiente a la máxima compresión (128 Pa) sea la mayor posible, y determina cuánto vale esta respuesta y entre qué caras del sensor debe medirse. Para describir la orientación del sensor, indica cómo deben estar orientadas sus caras 1, 2, 3 en el sistema de referencia 1', 2', 3'.



Solución: el material está sometido a un esfuerzo y produce un momento dipolar. Es por tanto una aplicación del efecto piezoeléctrico directo. En el sistema de coordenadas del sensor, éste reacciona sólo a las componentes 11 y 33 del esfuerzo (aunque en este problema no tiene importancia porque sólo intervienen las componentes diagonales del tensor de esfuerzos, recordar que en general **el esfuerzo es siempre un tensor de segundo orden simétrico y que el módulo piezoeléctrico es por tanto un tensor simétrico en los dos últimos subíndices**

**CLASES PARTICULARES, TUTORÍAS TÉCNICAS ONLINE  
LLAMA O ENVÍA WHATSAPP: 689 45 44 70**

---

**ONLINE PRIVATE LESSONS FOR SCIENCE STUDENTS  
CALL OR WHATSAPP:689 45 44 70**

Cartagena99

$$p_3 = d_{311} \cdot \tau_{11} \quad p_3 = 2.304 \times 10^{-10} \text{ C.m/m}^3$$

El sensor tiene un volumen de  $\text{Vol} = 1 \cdot 10^{-3} \cdot 3 \cdot 10^{-3} \cdot 6 \cdot 10^{-3} \text{ m}^3$  ( $\text{Vol} = 1.800 \times 10^{-8} \text{ m}^3$ ) y las caras 3 están separadas por una distancia de  $l_3 = 6 \cdot 10^{-3} \text{ m}$ . La polarización  $p_3$  corresponde por tanto a una carga:

$$Q = \frac{p_3 \cdot \text{Vol}}{l_3} \quad Q = 6.912 \times 10^{-16} \text{ C}$$

Puesto que:

$$\kappa = 93.5 \quad A = 1 \cdot 10^{-3} \cdot 3 \cdot 10^{-3} \quad \epsilon_0 = 8.85 \cdot 10^{-12} \text{ F/m}$$

el cristal piezoeléctrico es un condensador de capacidad:

$$C = \kappa \cdot \epsilon_0 \cdot \frac{A}{l_3} \quad C = 4.137 \times 10^{-13} \text{ F}$$

Por tanto la señal máxima (diferencia de potencial entre las caras 3 del sensor) es:

$$\Delta V = \frac{Q}{\kappa \cdot \epsilon_0 \cdot \frac{A}{l_3}} \quad \Delta V = 1.671 \times 10^{-3} \text{ V}$$



CLASES PARTICULARES, TUTORÍAS TÉCNICAS ONLINE  
LLAMA O ENVÍA WHATSAPP: 689 45 44 70

---

ONLINE PRIVATE LESSONS FOR SCIENCE STUDENTS  
CALL OR WHATSAPP: 689 45 44 70

## Problema 2

En la fabricación de una resina ABS se parte de los monómeros acrilonitrilo, butadieno y estireno cuyos precios como materias primas petroquímicas son 0.75 Euro/kg, 0.42 Euro/kg y 0.640 Euro/kg respectivamente.

Para cumplir las especificaciones de resistencia mecánica, el producto ABS resultante debe contener no menos del 15% ni más del 35% (molar) de butadieno. Además, la relación entre el número de residuos monoméricos (unidades estructurales repetitivas) de acrilonitrilo y estireno en el polímero producto no puede ser inferior a 1:8 ni superior a 1:2.

Determina la composición del producto que, cumpliendo las especificaciones, minimice el coste de materias primas (Euro/kg) del producto.

Solución: Puesto que las especificaciones que debe cumplir el producto son molares, conviene trabajar en un diagrama triangular molar. Las especificaciones se pueden representar como las cuatro líneas rectas indicadas en el diagrama. Las masas molares de los residuos monoméricos son:

$$Mw_A = 12 + 2 + 12 + 1 + 12 + 14 \quad Mw_A = 53.000 \quad \text{kg/kmol}$$

$$Mw_B = 12 + 2 + 12 + 1 + 12 + 1 + 12 + 2 \quad Mw_B = 54.000 \quad \text{kg/kmol}$$

$$Mw_S = 12 + 2 + 12 + 1 + 6 \cdot 12 + 5 \cdot 1 \quad Mw_S = 104.000 \quad \text{kg/kmol}$$

Los precios molares son por tanto:

$$p_A = 0.75 \cdot Mw_A \quad p_A = 39.750 \quad \text{Euro/kmol}$$

$$p_B = 0.42 \cdot Mw_B \quad p_B = 22.680 \quad \text{Euro/kmol}$$

$$p_S = 0.64 \cdot Mw_S \quad p_S = 66.560 \quad \text{Euro/kmol}$$

Las composiciones (fracciones molares) de las cuatro intersecciones (marcadas 1, 2, 3 y 4) son:

$$x_{1A} = 0.094 \quad x_{1B} = 0.15 \quad x_{1S} = 1 - x_{1A} - x_{1B} \quad x_{1S} = 0.756$$

$$x_{2A} = 0.072 \quad x_{2B} = 0.35 \quad x_{2S} = 1 - x_{2A} - x_{2B} \quad x_{2S} = 0.578$$

$$x_{3A} = 0.2167 \quad x_{3B} = 0.35 \quad x_{3S} = 1 - x_{3A} - x_{3B} \quad x_{3S} = 0.433$$

$$x_{4A} = 0.283 \quad x_{4B} = 0.15 \quad x_{4S} = 1 - x_{4A} - x_{4B} \quad x_{4S} = 0.567$$

Las masas molares de las cuatro intersecciones son:

$$Mw_1 = x_{1A} \cdot Mw_A + x_{1B} \cdot Mw_B + x_{1S} \cdot Mw_S \quad Mw_1 = 91.706 \quad \text{kg/kmol}$$

$$Mw_2 = x_{2A} \cdot Mw_A + x_{2B} \cdot Mw_B + x_{2S} \cdot Mw_S \quad Mw_2 = 82.828 \quad \text{kg/kmol}$$

$$Mw_3 = x_{3A} \cdot Mw_A + x_{3B} \cdot Mw_B + x_{3S} \cdot Mw_S \quad Mw_3 = 75.448 \quad \text{kg/kmol}$$

$$Mw_4 = x_{4A} \cdot Mw_A + x_{4B} \cdot Mw_B + x_{4S} \cdot Mw_S \quad Mw_4 = 82.067 \quad \text{kg/kmol}$$

Los costes unitarios (molares) son:

**CLASES PARTICULARES, TUTORÍAS TÉCNICAS ONLINE  
LLAMA O ENVÍA WHATSAPP: 689 45 44 70**

---

**ONLINE PRIVATE LESSONS FOR SCIENCE STUDENTS  
CALL OR WHATSAPP:689 45 44 70**

Cartagena99

$$\text{Coste\_másico}_1 = \frac{\text{Coste\_molar}_1}{Mw_1} \quad \text{Coste\_másico}_1 = 0.627 \quad \text{Euro/kg}$$

$$\text{Coste\_másico}_2 = \frac{\text{Coste\_molar}_2}{Mw_2} \quad \text{Coste\_másico}_2 = 0.595 \quad \text{Euro/kg}$$

$$\text{Coste\_másico}_3 = \frac{\text{Coste\_molar}_3}{Mw_3} \quad \text{Coste\_másico}_3 = 0.602 \quad \text{Euro/kg}$$

$$\text{Coste\_másico}_4 = \frac{\text{Coste\_molar}_4}{Mw_4} \quad \text{Coste\_másico}_4 = 0.638 \quad \text{Euro/kg}$$

**El producto que minimiza el coste de las materias primas es por tanto el representado por el punto 2 del diagrama. La composición de este punto es:**

$$x_{2A} = 0.072 \quad x_{2B} = 0.35 \quad x_{2S} = 0.578 \quad (\text{molares})$$

Composición másica:

$$w_{2A} = \frac{x_{2A} \cdot Mw_A}{Mw_2} \quad w_{2B} = \frac{x_{2B} \cdot Mw_B}{Mw_2} \quad w_{2S} = \frac{x_{2S} \cdot Mw_S}{Mw_2}$$

$$w_{2A} = 0.046 \quad w_{2B} = 0.228 \quad w_{2S} = 0.726 \quad (\text{en masa})$$

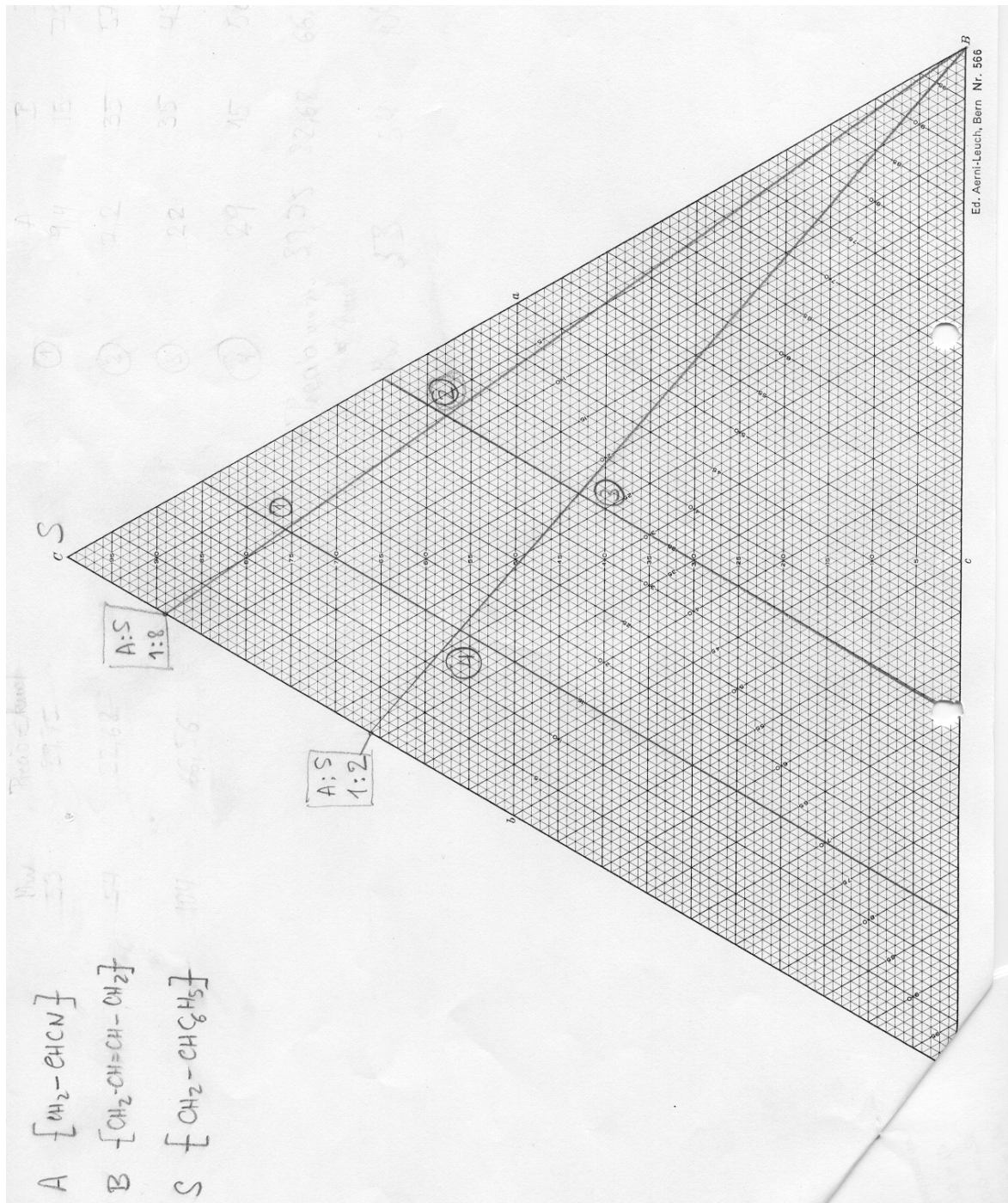
(no es válido argumentar maximizando la cantidad del componente más económico o minimizando la del más caro *sobre una base molar*, puesto que el precio a minimizar es *por kg de producto*. Este tipo de razonamiento sólo es válido si se trabaja exclusivamente en base másica tanto para especificaciones, como para precios de materias primas y de productos. El precio mínimo por mol de producto no es necesariamente el precio mínimo por kg de producto).



CLASES PARTICULARES, TUTORÍAS TÉCNICAS ONLINE  
LLAMA O ENVÍA WHATSAPP: 689 45 44 70

- - -

ONLINE PRIVATE LESSONS FOR SCIENCE STUDENTS  
CALL OR WHATSAPP: 689 45 44 70



Cartagena99

CLASES PARTICULARES, TUTORÍAS TÉCNICAS ONLINE  
 LLAMA O ENVÍA WHATSAPP: 689 45 44 70

---

ONLINE PRIVATE LESSONS FOR SCIENCE STUDENTS  
 CALL OR WHATSAPP:689 45 44 70

The logo for Cartagena99 features the text 'Cartagena99' in a stylized, dark blue font. The text is set against a light blue, irregular shape that resembles a splash or a stylized 'C'. Below the text, there is a horizontal orange bar with a slight gradient and a drop shadow effect.

**CLASES PARTICULARES, TUTORÍAS TÉCNICAS ONLINE  
LLAMA O ENVÍA WHATSAPP: 689 45 44 70**

---

**ONLINE PRIVATE LESSONS FOR SCIENCE STUDENTS  
CALL OR WHATSAPP:689 45 44 70**