



Puntuación del test: respuesta correcta 0.5 puntos y respuesta errónea -0.15 puntos

EXAMEN TIPO B

El problema se corregirá siempre que en el test se obtenga al menos 3 puntos.

DATOS: Constante de Columb, $K=9 \cdot 10^9 \text{ N}\cdot\text{m}^2/\text{C}^2$; permitividad del vacío $\epsilon_0=8'85 \cdot 10^{-12} \text{ C}^2/(\text{N}\cdot\text{m}^2)$; permeabilidad del espacio libre, $\mu_0=4\pi \cdot 10^{-7} \text{ N/A}^2$. $\mathbf{u}_x, \mathbf{u}_y, \mathbf{u}_z$ los vectores unitarios en la dirección de los ejes cartesianos X,Y,Z.

Carga del electrón= $1'602 \cdot 10^{-19} \text{ C}$; Gravedad: $9'98 \text{ m/s}^2$, masa electrón= $9'11 \cdot 10^{-31} \text{ Kg}$

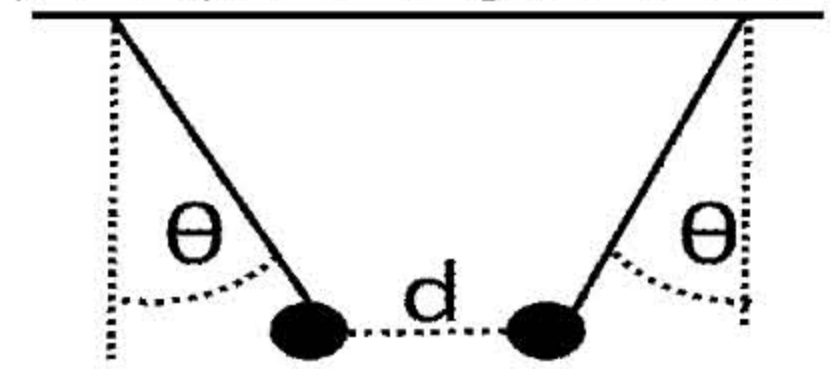
TEST ELIMINATORIO (max 5 puntos):

1. Se dispone de tres cargas situadas en los vértices de un triángulo equilátero, cuyas coordenadas vienen dadas por $A=(0,2)$, $B=(-3^{1/2}, -1)$ y $C=(3^{1/2}, -1)$, expresados en metros y cuyo centro coincide con el origen de coordenadas. Teniendo en cuenta que la carga situada en B y C es idéntica e igual a $2\mu\text{C}$, se desea calcular la carga que hay que situar en A para que el campo eléctrico sea nulo en el origen.

- a. $1\mu\text{C}$ b. $2\mu\text{C}$ c. $3\mu\text{C}$ d. N.d.a.

2. Dos esferas de igual masa y cargas eléctricas q y $-q$, respectivamente, cuelgan de dos hilos de igual magnitud tal y como muestra la figura. Se desea calcular el valor de la carga q para que el ángulo θ sea igual a 35 grados y $d=3\text{m}$. (masa= 2gr).

- a. $3'3\mu\text{C}$ b. $1'09\mu\text{C}$ c. $1'91\mu\text{C}$ d. N.d.a



3. Una carga puntual Q crea un campo electroestático. Al trasladar otra carga q' desde un punto A al infinito se realiza un trabajo de 10J y si se traslada esa misma carga desde el infinito a un punto B el trabajo es de -20J. Se desea calcular el trabajo necesario para trasladar q' de A a B.

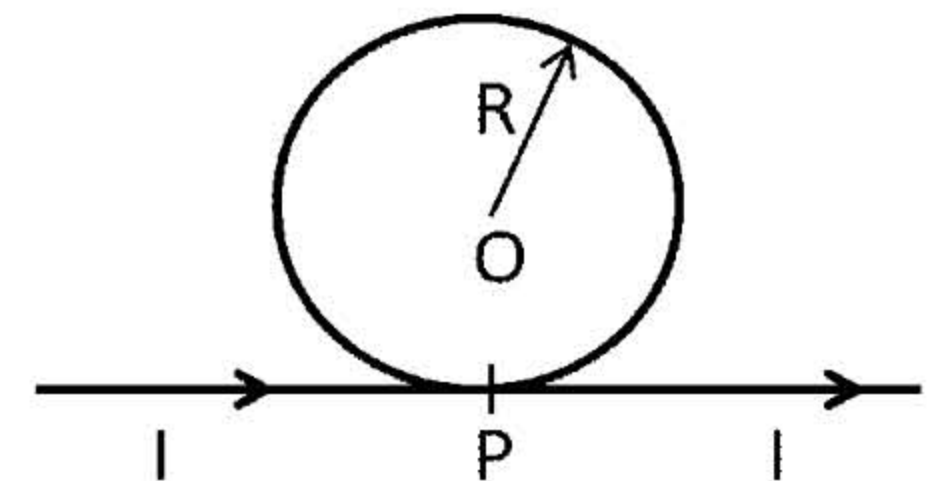
- a. 30J b. -30J c. -10J d. N.d.a.

4. Dos conductores rectilíneos paralelos e indefinidos, situados en el plano XY y paralelos a Y. Uno pasa por el punto $(10,0)\text{cm}$ y el otro por el punto $(20,0)\text{cm}$. Ambos conducen corrientes de 5A en el sentido positivo del eje Y. Calcular el campo magnético en los puntos $A=(30,0)\text{cm}$ y $B=(15,0)\text{cm}$

- a. $\mathbf{BA}=-15 \cdot 10^{-6} \mathbf{uz} \text{ T}$; $\mathbf{BB}=0\text{T}$ b. $\mathbf{BA}=-5 \cdot 10^{-6} \mathbf{uz} \text{ T}$; $\mathbf{BB}=30 \cdot 10^{-6} \text{ T}$
c. $\mathbf{BA}=-5 \cdot 10^{-6} \mathbf{uz} \text{ T}$; $\mathbf{BB}=0\text{T}$ d. N.d.a.

5. Un alambre conductor, por el que circula una corriente I , se dobla formando una circunferencia como indica la figura, sin que haya contacto eléctrico en el punto P. Calcular el módulo del campo magnético en el centro de la circunferencia.

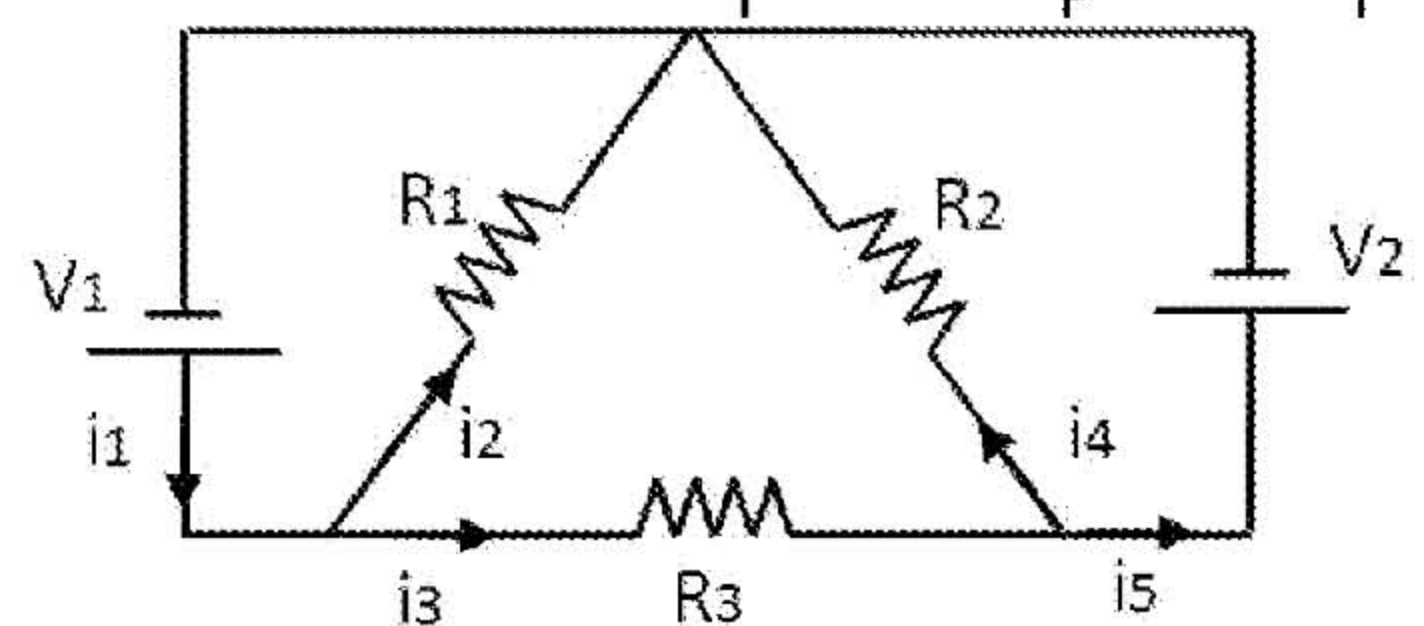
- a. $(\mu_0 \cdot I / 2R)$
b. $(\mu_0 \cdot I \cdot (1+\pi) / 2\pi R)$
c. $(\mu_0 \cdot I / 2\pi R)$
d. N.d.a.



6. En el circuito de la figura determinar la intensidad i_1 .

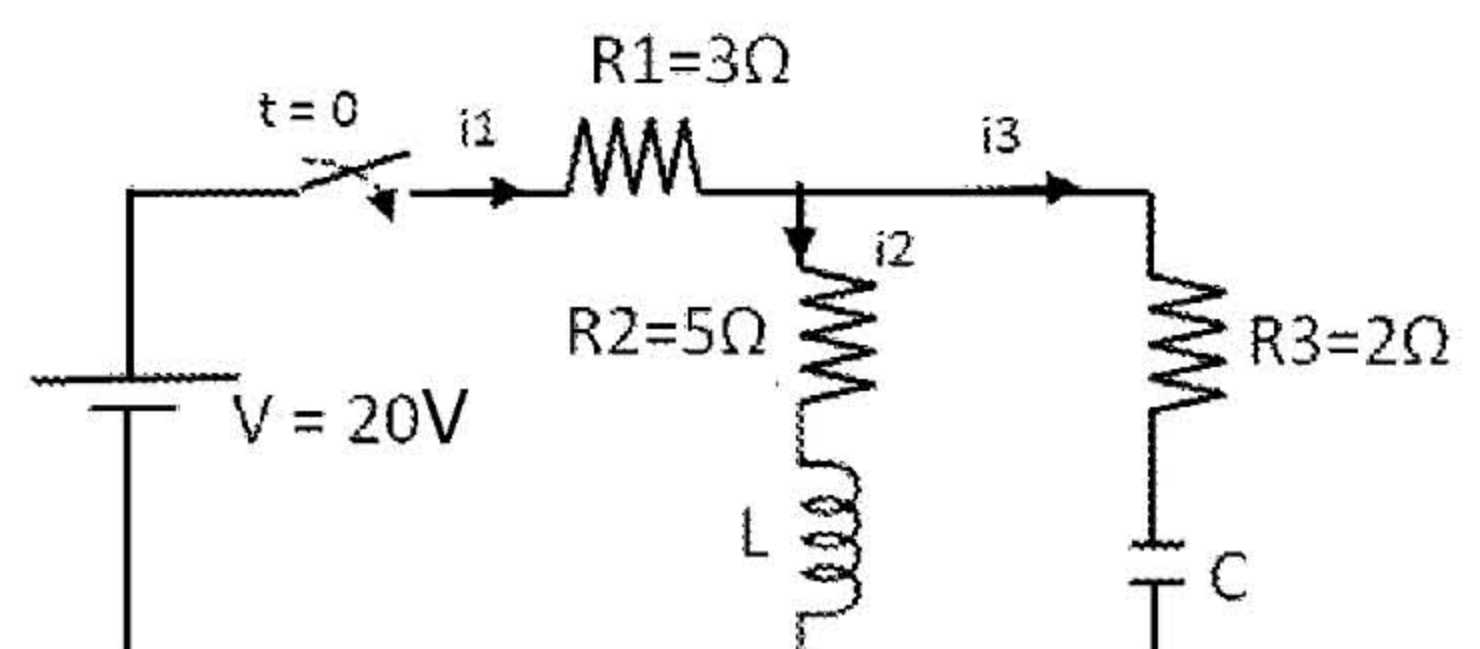
Datos: $R_1=R_2=2\Omega$, $R_3=4\Omega$, $V_1=20\text{V}$, $V_2=10\text{V}$.

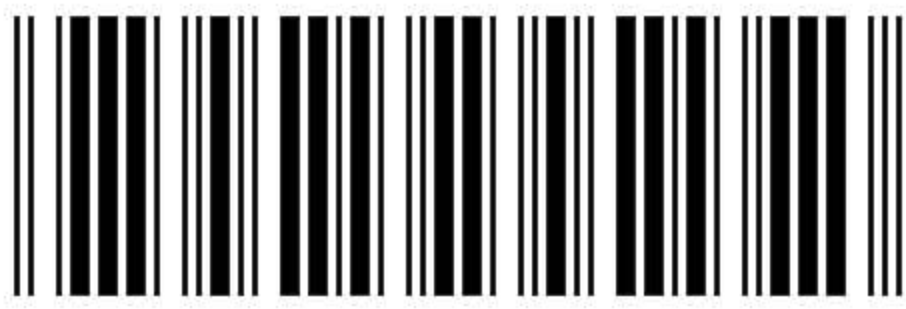
- a. 12'5A
b. 10A
c. 3'5A
d. N.d.a



7. En el circuito de la figura la bobina L y el condensador C están inicialmente descargados. En el instante $t=0$ se cierra el interruptor. Calcular la tensión en el condensador en régimen permanente.

- a. 0V
b. 20V
c. 12'5V
d. N.d.a



Febrero - 2015
Original

Duración: 120 min.

EXAMEN: Tipo B

Nacional
1º Cuatrimestre

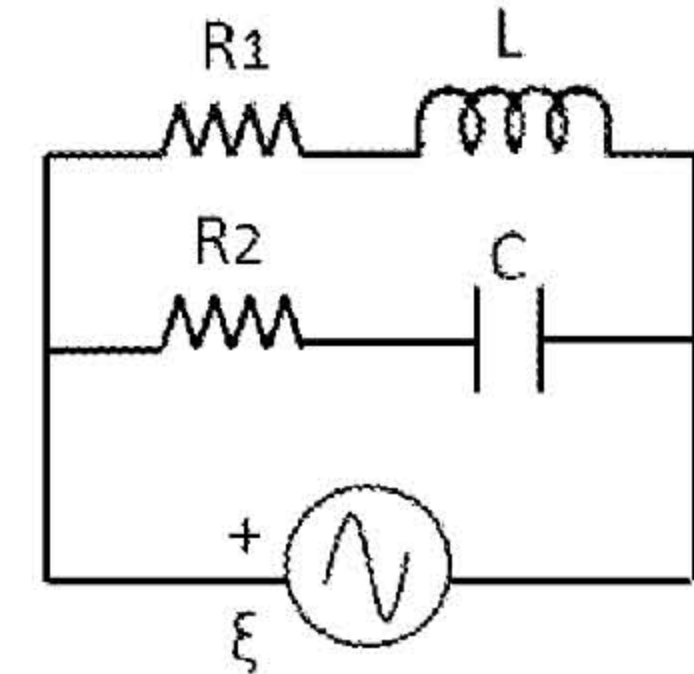
71011013

[e+Áy□] Material: Calculadora no programable

Hoja 2 de 2

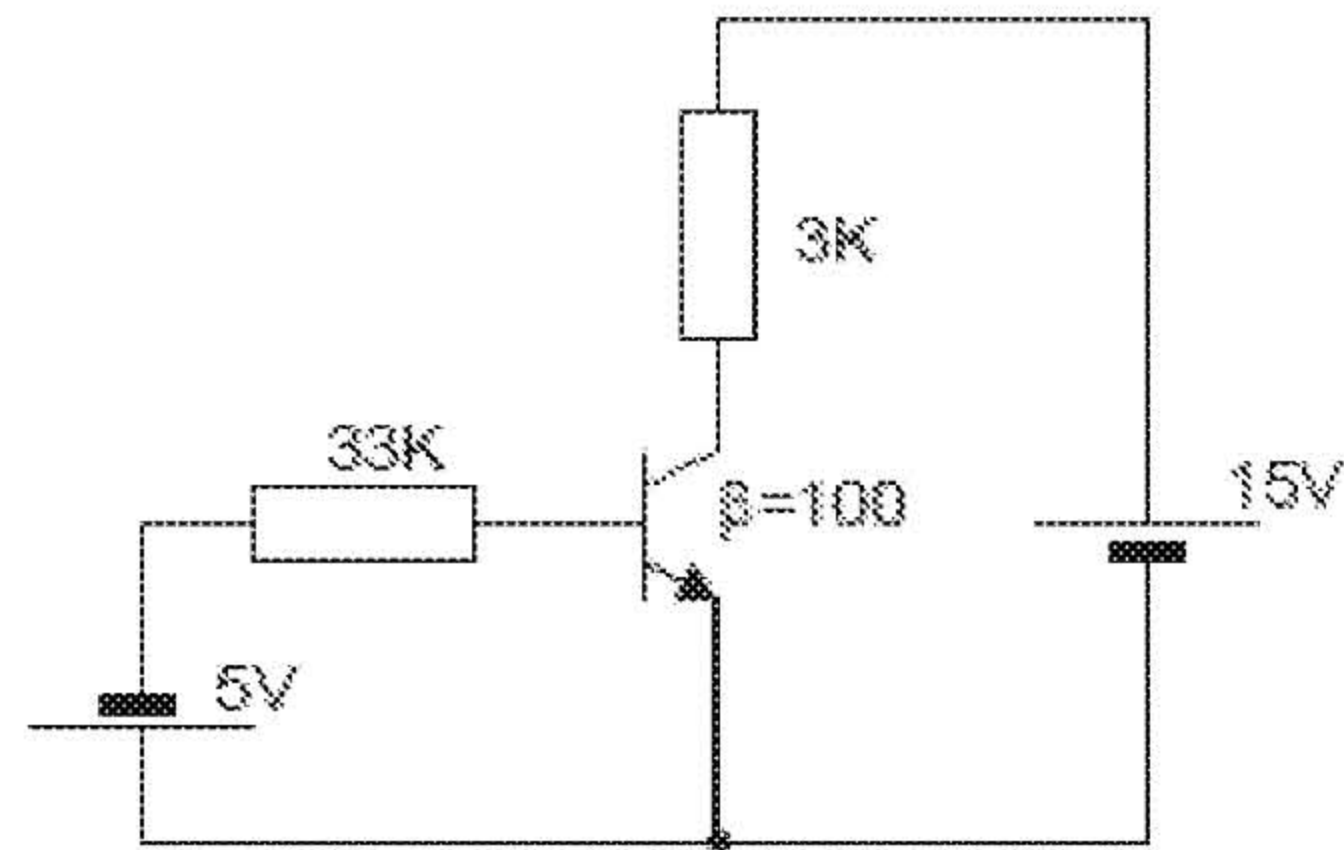
8. ¿Qué espesor de mica, de constante dieléctrica 5, hay que poner entre dos armaduras metálicas de 100 dm^2 de superficie cada una para fabricar un condensador de 1105 pF ?
- a. $0'16 \text{ cm}$ b. $0'8 \text{ cm}$ c. 4 cm d. N.d.a.
9. Determinar la caída de tensión en la bobina y el condensador (expresados en voltios) del circuito de la figura si el valor eficaz de la f.e.m. del generador ideal de corriente alterna es 100 V . Datos: $R_1=3\Omega$, $R_2=5\Omega$, $Z_L=2j\Omega$, $Z_C=-4j\Omega$.

- a. $V_L=17'42 \text{ V}$ y $36'23^\circ$, $V_C=100 \text{ V}$ y -90°
 b. $V_L=73'17 \text{ V}$ y $11'6^\circ$, $V_C=100 \text{ V}$ y -0°
 c. $V_L=55'54 \text{ V}$ y $56'3^\circ$, $V_C=62'48 \text{ V}$ y $-51'33^\circ$
 d. N.d.a.



10. Determinar cómo se encuentra el transistor bipolar.

- a. Saturación
 b. En corte
 c. Activa directa
 d. Activa inversa



PROBLEMA 1 (max 3 puntos)

El circuito de la figura corresponde a una puerta en CMOS. ¿Añadir los componentes necesarios para convertirla en una puerta triestado?. Analizar el circuito resultante para las distintas configuraciones de las señales de entrada.

