

Puntuación del test: respuesta correcta 0.5 puntos y respuesta errónea -0.15 puntos

EXAMEN TIPO A

El problema se corregirá siempre que en el test se obtenga al menos 3 puntos.

DATOS: Constante de Columb, $K=9 \cdot 10^9 \text{ N} \cdot \text{m}^2/\text{C}^2$; permitividad del vacío $\epsilon_0=8'85 \cdot 10^{-12} \text{ C}^2/(\text{N} \cdot \text{m}^2)$; permeabilidad del espacio libre, $\mu_0=4\pi \cdot 10^{-7} \text{ N/A}^2$. $\mathbf{u}_x, \mathbf{u}_y, \mathbf{u}_z$ los vectores unitarios en la dirección de los ejes cartesianos X,Y,Z.

Carga del electrón= $1'602 \cdot 10^{-19} \text{ C}$

TEST ELIMINATORIO (max 5 puntos):

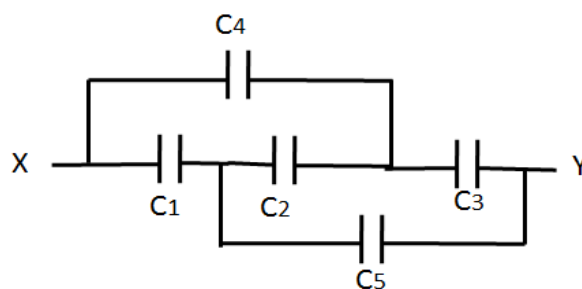
1. Calcular el campo eléctrico en el punto P situado en el origen de coordenadas y creado por un sistema de cargas puntuales $q_1=5\text{nC}$, $q_2=-5\text{nC}$ y $q_3=-10\text{nC}$ situadas en $(3,4,0) \text{ m}$, $(-3,4,0)\text{m}$ y $(3,-4,0)\text{m}$, respectivamente.

- a. $1'08 \mathbf{u}_x + 2'88 \mathbf{u}_y \text{ N/C}$ b. $-2'88 \mathbf{u}_y \text{ N/C}$ c. $1'08 \mathbf{u}_x \text{ N/C}$ d. N.d.a.

2. El potencial eléctrico creado por una corteza esférica de radio R uniformemente cargada con carga Q en un punto P situado a una distancia r del centro de la esfera tal que $r < R$ es:

- a. $K \cdot Q/r$ b. 0 c. $K \cdot Q/R$ d) N.d.a.

3. Calcular la capacidad equivalente entre los puntos X e Y del circuito de la figura con $C_2=10\mu\text{F}$ y $C_1=C_3=C_4=C_5=4 \mu\text{F}$



- a. $24\mu\text{F}$ b. $4\mu\text{F}$ c. $18\mu\text{F}$ d. N.d.a.

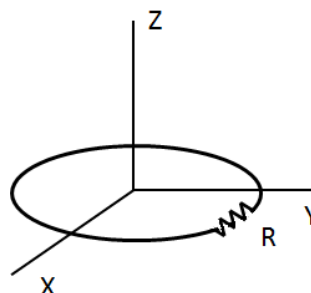
4. Hallar el trabajo realizado al mover una carga puntual $Q=-20\mu\text{C}$ desde el origen de coordenadas hasta el punto $(4,0,0)\text{m}$ en el campo definido por la expresión $[(x/2)+2y] \mathbf{u}_x + 2x \mathbf{u}_y$.

- a. $80 \mu\text{J}$ b. $20 \mu\text{J}$ c. $60 \mu\text{J}$ d. N.d.a.

5. Una región contiene una densidad de flujo magnético de $5 \cdot 10^4 \text{ T}$ en la dirección positiva del eje Z y un campo eléctrico de 5 V/m en la dirección positiva del eje Z. Una carga positiva Q penetra en esa región por el origen de coordenadas con una velocidad inicial de $2'5 \cdot 10^5 \mathbf{u}_x \text{ m/s}$. El movimiento que describe la carga es:

- a. Circular b. Helicoidal c. Rectilíneo d. N.d.a.

6. La espira circular conductora de la figura yace en el plano $z=0$, tiene de radio $0'1\text{m}$ y una resistencia de 5Ω . Si el campo magnético de esa zona es $(0'2 \cdot \text{sen } 10^3 t \mathbf{u}_z) \text{ T}$, el módulo de la corriente inducida en la espira es:

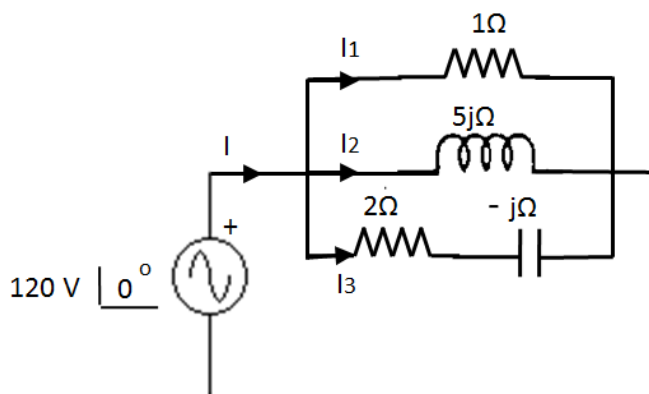


CLASES PARTICULARES, TUTORÍAS TÉCNICAS ONLINE
LLAMA O ENVÍA WHATSAPP: 689 45 44 70

ONLINE PRIVATE LESSONS FOR SCIENCE STUDENTS
CALL OR WHATSAPP:689 45 44 70

Cartagena99

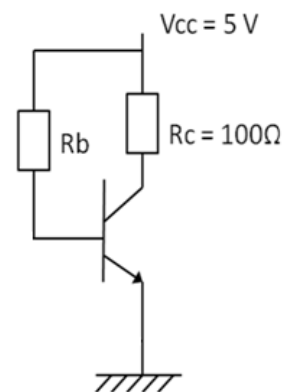
8. La zona N de un diodo zener se conecta al terminal positivo de una batería de 10V a través de una resistencia serie de 500Ω . La zona P del diodo se conecta al terminal negativo de dicha fuente. Sabiendo que este diodo se caracteriza por $V_d=0.7V$; $r_d=1\Omega$; $V_z=5V$; $r_z=10\Omega$, ¿cuál es la corriente que circula por el diodo?
- a. 29.4mA b. 20mA c. 9.8mA d. N.d.a.
9. Calcular las intensidades en cada rama y la total del circuito de la figura:



- a. $I = 168 \angle 0^\circ$ $I_1 = 120 \angle 0^\circ$ $I_2 = 24 \angle -90^\circ$ $I_3 = 24 \angle 26.56^\circ$
- b. $I = 96 \angle 0^\circ$ $I_1 = 120 \angle 0^\circ$ $I_2 = 24 \angle -90^\circ$ $I_3 = 53.667 \angle 26.56^\circ$
- c. $I = 168 \angle 0^\circ$ $I_1 = 120 \angle 0^\circ$ $I_2 = 24 \angle -90^\circ$ $I_3 = 53.667 \angle 26.56^\circ$
- d. N.d.a

10. Dado el transistor de la figura de parámetro $\beta=100$, calcular el valor máximo de la resistencia R_b para garantizar la saturación. Supongamos las tensiones entre colector y emisor y entre base y emisor en saturación igual a cero voltios.

- a. $10^2 \Omega$ b. $10^5 \Omega$
 c. $10^4 \Omega$ d. N.d.a.



PROBLEMA 1 (max 3 puntos)

En la figura adjunta se ha representado una puerta lógica. Explicar su funcionamiento, especificando el estado de cada uno de los transistores para cada una de las combinaciones de entrada y de la salida f . ¿A qué puerta lógica representa?

CLASES PARTICULARES, TUTORÍAS TÉCNICAS ONLINE
 LLAMA O ENVÍA WHATSAPP: 689 45 44 70

ONLINE PRIVATE LESSONS FOR SCIENCE STUDENTS
 CALL OR WHATSAPP: 689 45 44 70

