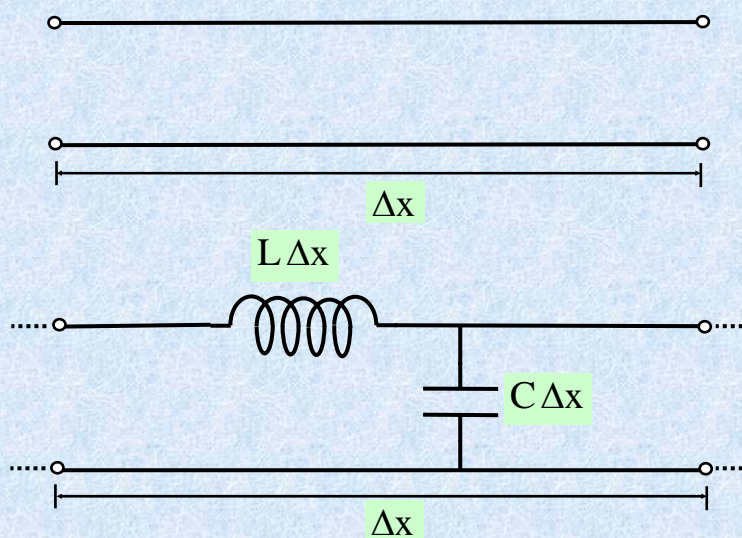


LÍNEAS DE TRANSMISIÓN

CIRCUITO EQUIVALENTE Y PARÁMETROS PRIMARIOS LÍNEAS SIN PÉRDIDAS

Líneas sin pérdidas



Parámetros primarios

Parámetros primarios de las líneas de transmisión:

L = inductancia serie por unidad de longitud

C = capacidad paralelo por unidad de longitud

Cada tramo de la línea de longitud Δx tiene una inductancia y capacidad de valores: $L \Delta x$, $C \Delta x$, respectivamente

Los parámetros primarios de una línea de transmisión dependen de:

- Materiales
- Geometría

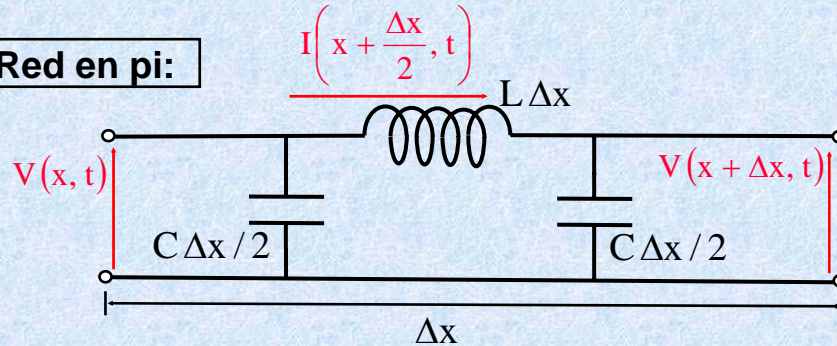
LÍNEAS DE TRANSMISIÓN

ECUACIONES DE LA LÍNEA DE TRANSMISIÓN

LÍNEAS SIN PÉRDIDAS

Ecuaciones de la línea de transmisión

Red en pi:



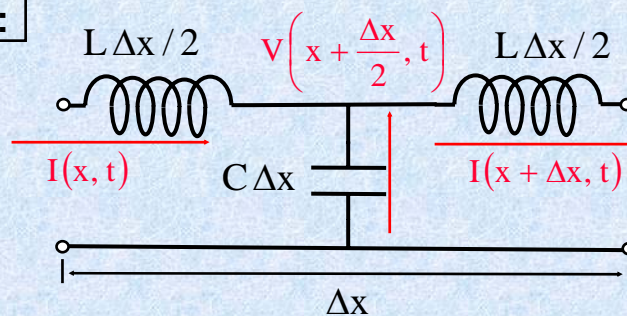
$$V(x, t) - V(x + \Delta x, t) = L\Delta x \cdot \frac{\partial I\left(x + \frac{\Delta x}{2}, t\right)}{\partial t}$$

Dividiendo por Δx , y haciendo $\Delta x \rightarrow 0$:

$$\frac{\partial V(x, t)}{\partial x} = -L \cdot \frac{\partial I(x, t)}{\partial t} \quad (1)$$

Ecuaciones de la línea de transmisión

Red en T:



$$I(x, t) - I(x + \Delta x, t) = C\Delta x \cdot \frac{\partial V\left(x + \frac{\Delta x}{2}, t\right)}{\partial t}$$

Dividiendo por Δx , y haciendo $\Delta x \rightarrow 0$:

$$\frac{\partial I(x, t)}{\partial x} = -C \cdot \frac{\partial V(x, t)}{\partial t} \quad (2)$$

Ecuaciones de la línea de transmisión

Derivando (1) respecto a x:

$$\frac{\partial^2 V(x, t)}{\partial x^2} = -L \cdot \frac{\partial^2 I(x, t)}{\partial x \partial t} \quad (3)$$


Derivando (2) respecto a t:

$$\frac{\partial^2 I(x, t)}{\partial t \partial x} = -C \cdot \frac{\partial^2 V(x, t)}{\partial t^2} \quad (4)$$

Ecuaciones de la línea de transmisión

Sustituyendo (4) en (3):

$$\frac{\partial^2 I(x, t)}{\partial t \partial x} = -C \cdot \frac{\partial^2 V(x, t)}{\partial t^2}$$


$$\frac{\partial^2 V(x, t)}{\partial x^2} = -L \cdot \frac{\partial^2 I(x, t)}{\partial x \partial t}$$

$$\frac{\partial^2 V(x, t)}{\partial x^2} = LC \cdot \frac{\partial^2 V(x, t)}{\partial t^2} \quad (5)$$

Ecuaciones de la línea de transmisión

Derivando (2) respecto a x:

$$\frac{\partial^2 I(x, t)}{\partial x^2} = -C \cdot \frac{\partial^2 V(x, t)}{\partial x \partial t} \quad (6)$$

Derivando (1) respecto a t:


$$\frac{\partial^2 V(x, t)}{\partial t \partial x} = -L \cdot \frac{\partial^2 I(x, t)}{\partial t^2} \quad (7)$$

Ecuaciones de la línea de transmisión

Sustituyendo (7) en (6):

$$\frac{\partial^2 I(x, t)}{\partial x^2} = -C \cdot \frac{\partial^2 V(x, t)}{\partial x \partial t}$$

$\frac{\partial^2 V(x, t)}{\partial t \partial x} = -L \cdot \frac{\partial^2 I(x, t)}{\partial t^2}$



$$\frac{\partial^2 I(x, t)}{\partial x^2} = LC \cdot \frac{\partial^2 I(x, t)}{\partial t^2} \quad (8)$$

Ecuaciones de la línea de transmisión

$$\frac{\partial^2 V(x, t)}{\partial x^2} = LC \cdot \frac{\partial^2 V(x, t)}{\partial t^2}$$

Ecuación de ondas

Solución: onda propagándose con velocidad:

$$\frac{\partial^2 I(x, t)}{\partial x^2} = LC \cdot \frac{\partial^2 I(x, t)}{\partial t^2}$$

$$v = \frac{1}{\sqrt{LC}}$$

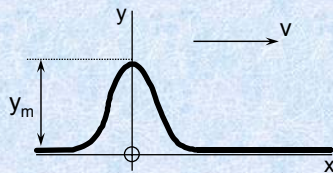
Solución:

$$V(x, t) \Rightarrow V\left(t - \frac{x}{v}\right) \quad V\left(t + \frac{x}{v}\right)$$

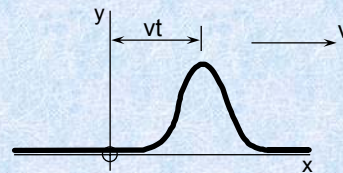
$$I(x, t) \Rightarrow I\left(t - \frac{x}{v}\right) \quad I\left(t + \frac{x}{v}\right)$$

Ecuaciones de la línea de transmisión

- ◆ Consideremos un pulso, *moviéndose de izquierda a derecha* (en la dirección x) con velocidad = v



Pulso en $t = 0$

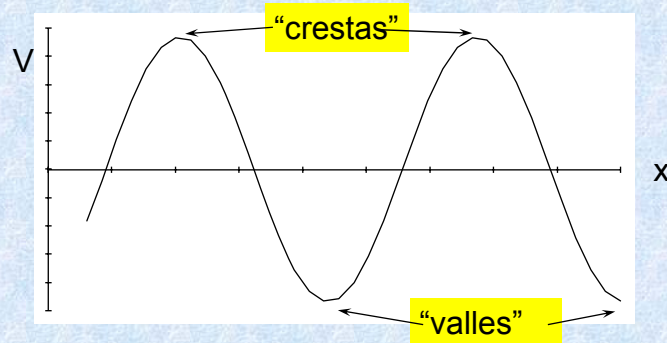


Pulso en t

- En $t = 0$, el pico del pulso está en $x = 0$.
- En un instante posterior t, el pico del pulso está en $x = vt$.

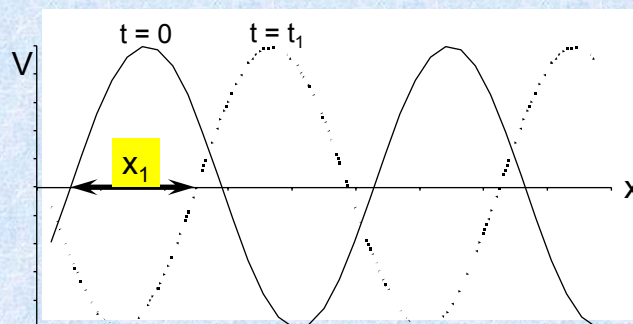
Ecuaciones de la línea de transmisión

- ◆ Una onda armónica se puede expresar de forma matemática utilizando una función seno o coseno.



Ecuaciones de la línea de transmisión

- ◆ La onda armónica ha recorrido una distancia x_1 en el tiempo t_1 .
- ◆ Velocidad de la onda = $v = x_1 / t_1$



Ecuaciones de la línea de transmisión

Expresión matemática de una onda armónica:

$$V(x, t) = V_i \cos(\omega t - \beta x + \phi)$$

$$V(x, t) = \text{Re}[V_i e^{j(\omega t - \beta x + \phi)}]$$

Expresión fasorial:

$$V(x, t) \Rightarrow V_i e^{j(\omega t - \beta x + \phi)} = V_{iF} e^{-j\beta x} e^{j\omega t} \quad V_{iF} = V_i e^{j\phi}$$

$$V(x, t) \Rightarrow V(x) e^{j\omega t} \quad V(x) = V_{iF} e^{-j\beta x}$$

Ecuaciones de la línea de transmisión

$$\frac{\partial^2 V(x, t)}{\partial x^2} = LC \cdot \frac{\partial^2 V(x, t)}{\partial t^2}$$

$$\frac{\partial^2 I(x, t)}{\partial x^2} = LC \cdot \frac{\partial^2 I(x, t)}{\partial t^2}$$

Solución para variaciones armónicas en el tiempo:

$$V(x, t) \Rightarrow V(x) \cdot e^{j\omega t}$$

$$I(x, t) \Rightarrow I(x) \cdot e^{j\omega t}$$

$$\frac{d^2 V(x)}{dx^2} = -\omega^2 LC \cdot V(x)$$

$$\frac{d^2 I(x)}{dx^2} = -\omega^2 LC \cdot I(x)$$

$$V(x) = V_i e^{-j\beta x} + V_r e^{j\beta x}$$

$$I(x) = I_i e^{-j\beta x} + I_r e^{j\beta x}$$

$$\beta = \omega \sqrt{LC}$$

Ecuaciones de la línea de transmisión

Se puede poner la corriente en función de la tensión usando la ecuación (1):

$$\frac{\partial V(x, t)}{\partial x} = -L \cdot \frac{\partial I(x, t)}{\partial t}$$

$$-j\beta V_i e^{-j\beta x} + j\beta V_r e^{j\beta x} = -jL\omega \cdot I(x)$$

$$I(x) = \frac{\omega\sqrt{LC}}{\omega L} (V_i e^{-j\beta x} - V_r e^{j\beta x})$$

$$I(x) = \frac{1}{Z_0} (V_i e^{-j\beta x} - V_r e^{j\beta x})$$

$$Z_0 \equiv \sqrt{\frac{L}{C}}$$

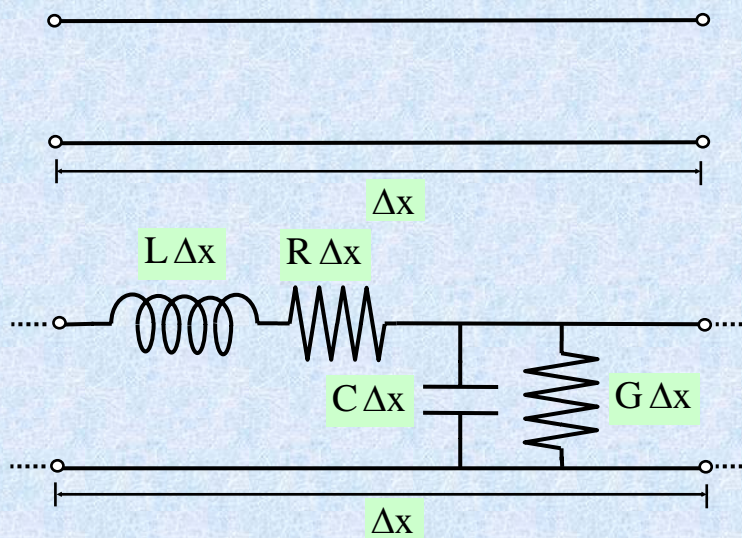
Impedancia característica de la línea

LÍNEAS DE TRANSMISIÓN

CIRCUITO EQUIVALENTE Y PARÁMETROS PRIMARIOS

LÍNEAS CON PÉRDIDAS

Circuito equivalente



Parámetros primarios

Parámetros primarios de las líneas de transmisión:

L = inductancia serie por unidad de longitud

R = resistencia serie por unidad de longitud

C = capacidad paralelo por unidad de longitud

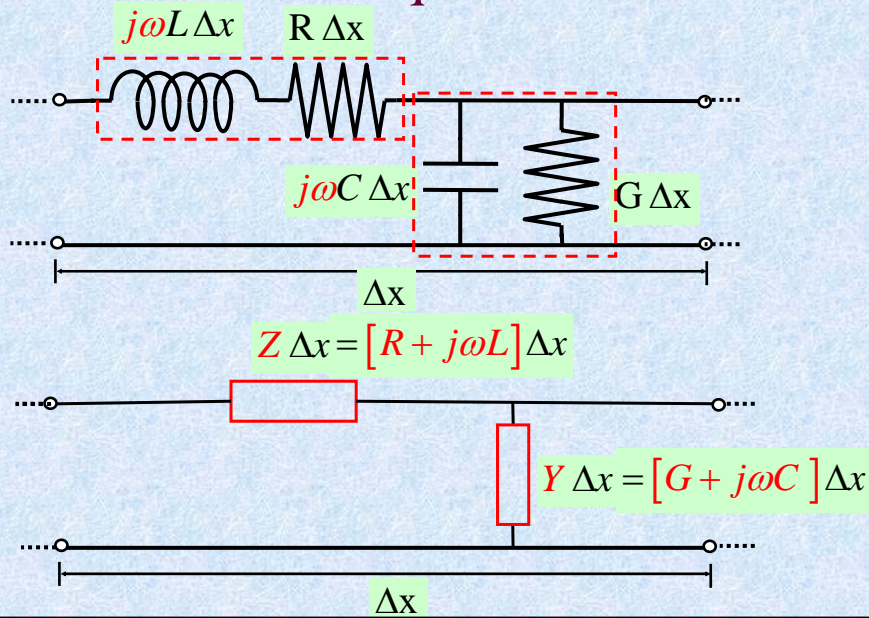
G = conductancia paralelo por unidad de longitud

Cada tramo de la línea de longitud Δx tiene una inductancia, resistencia, capacidad y conductancia de valores: $L \Delta x$, $R \Delta x$, $C \Delta x$, $G \Delta x$, respectivamente

Los parámetros primarios de una línea de transmisión dependen de:

- Materiales
- Geometría

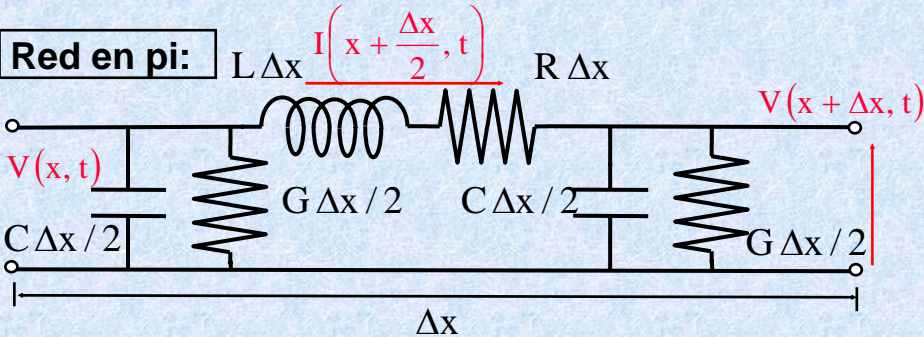
Circuito equivalente



LÍNEAS DE TRANSMISIÓN

ECUACIONES DE LA LÍNEA
DE TRANSMISIÓN
LÍNEAS CON PÉRDIDAS

Ecuaciones de la línea de transmisión



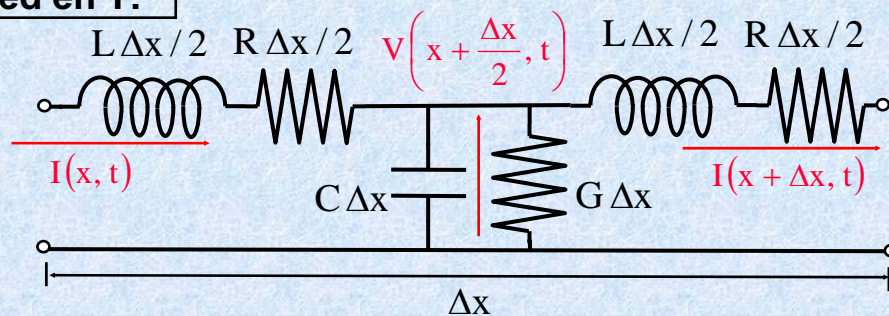
$$V(x, t) - V(x + \Delta x, t) = R\Delta x \cdot I\left(x + \frac{\Delta x}{2}, t\right) + L\Delta x \cdot \frac{\partial I}{\partial t}\left(x + \frac{\Delta x}{2}, t\right)$$

Dividiendo por Δx , y haciendo $\Delta x \rightarrow 0$:

$$\frac{\partial V(x, t)}{\partial x} = -R \cdot I(x, t) - L \cdot \frac{\partial I(x, t)}{\partial t} \quad (1)$$

Ecuaciones de la línea de transmisión

Red en T:



$$I(x, t) - I(x + \Delta x, t) = G\Delta x \cdot V\left(x + \frac{\Delta x}{2}, t\right) + C\Delta x \cdot \frac{\partial V}{\partial t}\left(x + \frac{\Delta x}{2}, t\right)$$

Dividiendo por Δx , y haciendo $\Delta x \rightarrow 0$:

$$\frac{\partial I(x, t)}{\partial x} = -G \cdot V(x, t) - C \cdot \frac{\partial V(x, t)}{\partial t} \quad (2)$$

Ecuaciones de la línea de transmisión

Derivando (1) respecto a x:

$$\frac{\partial^2 V(x, t)}{\partial x^2} = -R \cdot \frac{\partial I(x, t)}{\partial x} - L \cdot \frac{\partial^2 I(x, t)}{\partial x \partial t} \quad (3)$$

Derivando (2) respecto a t:

$$\frac{\partial I(x, t)}{\partial t \partial x} = -G \cdot \frac{\partial V(x, t)}{\partial t} - C \cdot \frac{\partial^2 V(x, t)}{\partial t^2} \quad (4)$$

Ecuaciones de la línea de transmisión

Sustituyendo (2) y (4) en (3):

$$\frac{\partial I(x, t)}{\partial x} = -G \cdot V(x, t) - C \cdot \frac{\partial V(x, t)}{\partial t} \quad \frac{\partial I(x, t)}{\partial t \partial x} = -G \cdot \frac{\partial V(x, t)}{\partial t} - C \cdot \frac{\partial^2 V(x, t)}{\partial t^2}$$

$$\frac{\partial^2 V(x, t)}{\partial x^2} = -R \cdot \frac{\partial I(x, t)}{\partial x} - L \cdot \frac{\partial^2 I(x, t)}{\partial x \partial t}$$

$$\frac{\partial^2 V(x, t)}{\partial x^2} = -R \cdot \left[-G \cdot V(x, t) - C \cdot \frac{\partial V(x, t)}{\partial t} \right] - L \cdot \left[-G \cdot \frac{\partial V(x, t)}{\partial t} - C \cdot \frac{\partial^2 V(x, t)}{\partial t^2} \right]$$

$$\frac{\partial^2 V(x, t)}{\partial x^2} = RG \cdot V(x, t) + (RC + LG) \cdot \frac{\partial V(x, t)}{\partial t} + LC \cdot \frac{\partial^2 V(x, t)}{\partial t^2} \quad (5)$$

Ecuaciones de la línea de transmisión

Derivando (2) respecto a x:

$$\frac{\partial^2 I(x, t)}{\partial x^2} = -G \cdot \frac{\partial V(x, t)}{\partial x} - C \cdot \frac{\partial^2 V(x, t)}{\partial x \partial t} \quad (6)$$

Derivando (1) respecto a t:

$$\frac{\partial^2 V(x, t)}{\partial t \partial x} = -R \cdot \frac{\partial I(x, t)}{\partial t} - L \cdot \frac{\partial^2 I(x, t)}{\partial t^2} \quad (7)$$

Ecuaciones de la línea de transmisión

Sustituyendo (1) y (7) en (6):

$$\frac{\partial V(x, t)}{\partial x} = -R \cdot I(x, t) - L \cdot \frac{\partial I(x, t)}{\partial t} \quad \frac{\partial^2 V(x, t)}{\partial t \partial x} = -R \cdot \frac{\partial I(x, t)}{\partial t} - L \cdot \frac{\partial^2 I(x, t)}{\partial t^2}$$

$$\frac{\partial^2 I(x, t)}{\partial x^2} = -G \cdot \frac{\partial V(x, t)}{\partial x} - C \cdot \frac{\partial^2 V(x, t)}{\partial x \partial t}$$

$$\frac{\partial^2 I(x, t)}{\partial x^2} = -G \cdot \left[-R \cdot I(x, t) - L \cdot \frac{\partial I(x, t)}{\partial t} \right] - C \cdot \left[-R \cdot \frac{\partial I(x, t)}{\partial t} - L \cdot \frac{\partial^2 I(x, t)}{\partial t^2} \right]$$

$$\frac{\partial^2 I(x, t)}{\partial x^2} = RG \cdot I(x, t) + (RC + LG) \cdot \frac{\partial I(x, t)}{\partial t} + LC \cdot \frac{\partial^2 I(x, t)}{\partial t^2} \quad (8)$$

Ecuaciones de la línea de transmisión

$$\frac{\partial^2 V(x, t)}{\partial x^2} = RG \cdot V(x, t) + (RC + LG) \cdot \frac{\partial V(x, t)}{\partial t} + LC \cdot \frac{\partial^2 V(x, t)}{\partial t^2}$$

$$\frac{\partial^2 I(x, t)}{\partial x^2} = RG \cdot I(x, t) + (RC + LG) \cdot \frac{\partial I(x, t)}{\partial t} + LC \cdot \frac{\partial^2 I(x, t)}{\partial t^2}$$

Solución para variaciones armónicas en el tiempo:

$$V(x, t) \Rightarrow V(x) \cdot e^{j\omega t}$$

$$I(x, t) \Rightarrow I(x) \cdot e^{j\omega t}$$

Ecuaciones de la línea de transmisión

$$\frac{d^2 V(x)}{dx^2} = RG \cdot V(x) + j\omega(RC + LG) \cdot V(x) - \omega^2 LC \cdot V(x)$$

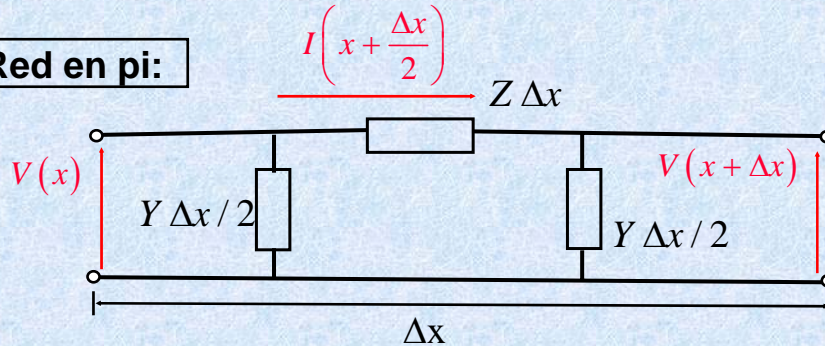
$$\frac{d^2 I(x)}{dx^2} = RG \cdot I(x) + j\omega(RC + LG) \cdot I(x) - \omega^2 LC \cdot I(x)$$

$$\frac{d^2 V(x)}{dx^2} = (R + jL\omega) \cdot (G + jC\omega) \cdot V(x)$$

$$\frac{d^2 I(x)}{dx^2} = (R + jL\omega) \cdot (G + jC\omega) \cdot I(x)$$

Ecuaciones de la línea de transmisión

Red en pi:



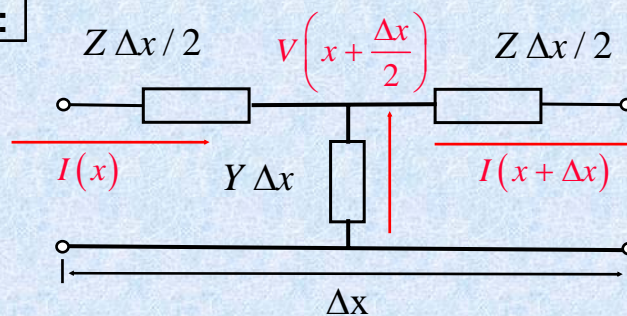
$$V(x) - V(x + \Delta x) = Z \Delta x \cdot I\left(x + \frac{\Delta x}{2}\right)$$

Dividiendo por Δx , y haciendo $\Delta x \rightarrow 0$:

$$\frac{dV(x)}{dx} = -Z \cdot I(x) \quad (1)$$

Ecuaciones de la línea de transmisión

Red en T:



$$I(x) - I(x + \Delta x) = Y \Delta x \cdot V\left(x + \frac{\Delta x}{2}\right)$$

Dividiendo por Δx , y haciendo $\Delta x \rightarrow 0$:

$$\frac{dI(x)}{dx} = -Y \cdot V(x) \quad (2)$$

Ecuaciones de la línea de transmisión

Derivando (1) respecto a x:

$$\frac{d^2V(x)}{dx^2} = -Z \cdot \frac{dI(x)}{dx} = Z \cdot Y \cdot V(x) \quad (3)$$

Derivando (2) respecto a x:

$$\frac{d^2I(x)}{dx^2} = -Y \cdot \frac{dV(x)}{dx} = Z \cdot Y \cdot I(x) \quad (4)$$

Ecuaciones de la línea de transmisión

$Z \equiv R + jL\omega$ Impedancia serie por unidad de longitud

$Y \equiv G + jC\omega$ Admitancia paralelo por unidad de longitud

$\gamma \equiv \sqrt{ZY} = \sqrt{(R + jL\omega) \cdot (G + jC\omega)}$ Constante de propagación

$\gamma = \alpha + j\beta$

α Constante de atenuación

β Constante de fase

Ecuaciones de la línea de transmisión

$$\frac{d^2V(x)}{dx^2} = \gamma^2 \cdot V(x)$$

$$\frac{d^2I(x)}{dx^2} = \gamma^2 \cdot I(x)$$

Solución general:

$$V(x) = V_i e^{-\gamma x} + V_r e^{\gamma x} = V_i e^{-\alpha x} e^{-j\beta x} + V_r e^{\alpha x} e^{j\beta x}$$

$$I(x) = I_i e^{-\gamma x} + I_r e^{\gamma x} = I_i e^{-\alpha x} e^{-j\beta x} + I_r e^{\alpha x} e^{j\beta x}$$

Ecuaciones de la línea de transmisión

Se puede poner la corriente en función de la tensión usando la ecuación (1):

$$\frac{\partial V(x, t)}{\partial x} = -R \cdot I(x, t) - L \cdot \frac{\partial I(x, t)}{\partial t}$$

$$-\gamma V_i e^{-\gamma x} + \gamma V_r e^{\gamma x} = (-R - jL\omega) \cdot I(x)$$

$$I(x) = \frac{\gamma}{Z} (V_i e^{-\gamma x} - V_r e^{\gamma x})$$

$$\gamma = \sqrt{ZY}$$

$$I(x) = \frac{1}{Z_0} (V_i e^{-\gamma x} - V_r e^{\gamma x})$$

$$Z_0 \equiv \sqrt{\frac{Z}{Y}} = \sqrt{\frac{R + jL\omega}{G + jC\omega}}$$

Impedancia característica de la línea

LÍNEAS DE TRANSMISIÓN

PARÁMETROS SECUNDARIOS

Parámetros secundarios

Parámetros secundarios de la línea de transmisión:
Dependen de los parámetros primarios

Impedancia característica: Z_0

Constante de propagación: $\gamma = \alpha + j\beta$

Constante de atenuación: $\alpha = \text{Re}[\gamma]$

Constante de fase: $\beta = \text{Im}[\gamma]$

Longitud de onda: $\lambda = \frac{2\pi}{\beta}$

Velocidad de fase: $v_\phi = \frac{\omega}{\beta}$

Parámetros secundarios

Líneas con pérdidas

Impedancia característica: $Z_0 = \sqrt{\frac{R + jL\omega}{G + jC\omega}}$

Constante de propagación: $\gamma = \sqrt{(R + jL\omega) \cdot (G + jC\omega)}$

Constante de atenuación: $\alpha = \text{Re}[\gamma]$

Constante de fase: $\beta = \text{Im}[\gamma]$

Longitud de onda: $\lambda = \frac{2\pi}{\beta}$

Velocidad de fase: $v_\phi = \frac{\omega}{\beta}$

Parámetros secundarios

Líneas sin pérdidas

Impedancia característica: $Z_0 = \sqrt{\frac{L}{C}}$

Constante de propagación: $\gamma = j\omega\sqrt{LC}$

Constante de atenuación: $\alpha = 0$

Constante de fase: $\beta = \omega\sqrt{LC}$

Longitud de onda: $\lambda = \frac{2\pi}{\omega\sqrt{LC}}$

Velocidad de fase: $v_\phi = \frac{1}{\sqrt{LC}}$

Parámetros secundarios

Líneas de bajas pérdidas: $R \ll L\omega$ $G \ll C\omega$

Impedancia característica:

$$Z_0 = \sqrt{\frac{R + jL\omega}{G + jC\omega}} \approx \sqrt{\frac{L}{C}}$$

Constante de propagación:

$$\gamma = \sqrt{(R + jL\omega) \cdot (G + jC\omega)} = \sqrt{jL\omega jC\omega \left(1 + \frac{R}{jL\omega}\right) \left(1 + \frac{G}{jC\omega}\right)}$$

$$\gamma = j\omega\sqrt{LC} \sqrt{1 + \frac{R}{jL\omega} + \frac{G}{jC\omega} - \frac{RG}{\omega^2 LC}}$$

Parámetros secundarios

Constante de propagación:

$$\gamma \approx j\omega\sqrt{LC} \left[1 + \frac{1}{2} \left(\frac{R}{jL\omega} + \frac{G}{jC\omega} \right) \right]$$

$$\gamma \approx \left(\frac{R}{2} \sqrt{\frac{C}{L}} + \frac{G}{2} \sqrt{\frac{L}{C}} \right) + j\omega\sqrt{LC}$$

Constante de atenuación:

$$\alpha \approx \frac{R}{2} \sqrt{\frac{C}{L}} + \frac{G}{2} \sqrt{\frac{L}{C}}$$

Constante de fase:

$$\beta \approx \omega\sqrt{LC}$$

Parámetros secundarios

Líneas de bajas pérdidas

Impedancia característica: $Z_0 = \sqrt{\frac{L}{C}}$

Constante de propagación: $\gamma = \left(\frac{R}{2} \sqrt{\frac{C}{L}} + \frac{G}{2} \sqrt{\frac{L}{C}} \right) + j\omega\sqrt{LC}$

Constante de atenuación: $\alpha = \frac{R}{2} \sqrt{\frac{C}{L}} + \frac{G}{2} \sqrt{\frac{L}{C}}$

Constante de fase: $\beta = \omega\sqrt{LC}$

Longitud de onda: $\lambda = \frac{2\pi}{\omega\sqrt{LC}}$

Velocidad de fase: $v_\phi = \frac{1}{\sqrt{LC}}$

LÍNEAS DE TRANSMISIÓN

ECUACIONES HIPERBÓLICAS

LÍNEAS DE TRANSMISIÓN

Funciones hiperbólicas

$$\cosh(\gamma x) = \frac{e^{\gamma x} + e^{-\gamma x}}{2}$$

$$\sinh(\gamma x) = \frac{e^{\gamma x} - e^{-\gamma x}}{2}$$

$$\tanh(\gamma x) = \frac{\sinh(\gamma x)}{\cosh(\gamma x)}$$

$$\cos(\beta x) = \frac{e^{j\beta x} + e^{-j\beta x}}{2}$$

$$\operatorname{sen}(\beta x) = \frac{e^{j\beta x} - e^{-j\beta x}}{2j}$$

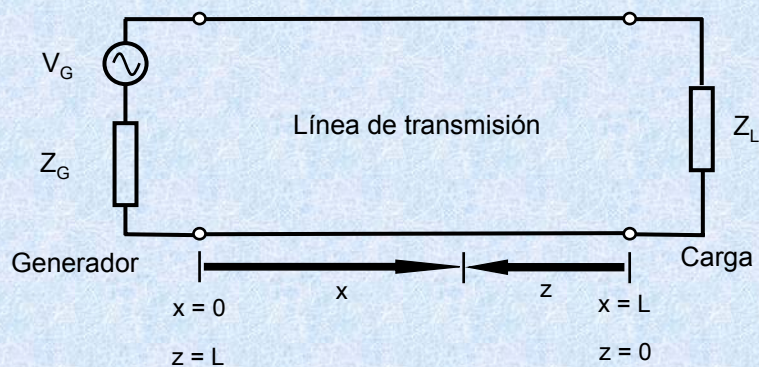
$$\tan(\beta x) = \frac{\operatorname{sen}(\beta x)}{\cos(\beta x)}$$

$$\cosh(j\beta x) = \cos(\beta x)$$

$$\sinh(j\beta x) = j \operatorname{sen}(\beta x)$$

$$\tanh(j\beta x) = j \tan(\beta x)$$

Línea de transmisión



Cambio de variable: $x = L - z$

Ecuaciones hiperbólicas

$$V(x) = V_i e^{-\gamma x} + V_r e^{\gamma x} \quad I(x) = \frac{1}{Z_0} (V_i e^{-\gamma x} - V_r e^{\gamma x}) \quad x = L - z$$

$$V(z) = V_i e^{-\gamma(L-z)} + V_r e^{\gamma(L-z)} = V_{iL} e^{\gamma z} + V_{rL} e^{-\gamma z}$$

$$V_{iL} = V_i e^{-\gamma L} \quad \text{Tensión incidente en la carga}$$

$$V_{rL} = V_r e^{\gamma L} \quad \text{Tensión reflejada en la carga}$$

$$I(z) = \frac{1}{Z_0} (V_i e^{-\gamma(L-z)} - V_r e^{\gamma(L-z)}) = \frac{1}{Z_0} (V_{iL} e^{\gamma z} - V_{rL} e^{-\gamma z})$$

$$I_{iL} = \frac{V_i}{Z_0} e^{-\gamma L} \quad \text{Corriente incidente en la carga}$$

$$I_{rL} = -\frac{V_r}{Z_0} e^{\gamma L} \quad \text{Corriente reflejada en la carga}$$

Ecuaciones hiperbólicas

$$V_L = V_{iL} + V_{rL} \quad \text{Tensión total en la carga}$$

$$V_{iL} = \frac{V_L + I_L Z_0}{2}$$

$$I_L = \frac{V_{iL} - V_{rL}}{Z_0} \quad \text{Corriente total en la carga}$$

$$V_{rL} = \frac{V_L - I_L Z_0}{2}$$

$$V(z) = \frac{V_L + I_L Z_0}{2} e^{\gamma z} + \frac{V_L - I_L Z_0}{2} e^{-\gamma z} = V_L \left(\frac{e^{\gamma z} + e^{-\gamma z}}{2} \right) + I_L Z_0 \left(\frac{e^{\gamma z} - e^{-\gamma z}}{2} \right)$$

$$V(z) = V_L \cosh(\gamma z) + I_L Z_0 \sinh(\gamma z)$$

$$I(z) = \frac{1}{Z_0} \left[\frac{V_L + I_L Z_0}{2} e^{\gamma z} - \frac{V_L - I_L Z_0}{2} e^{-\gamma z} \right] = \frac{1}{Z_0} \left[V_L \left(\frac{e^{\gamma z} - e^{-\gamma z}}{2} \right) + I_L Z_0 \left(\frac{e^{\gamma z} + e^{-\gamma z}}{2} \right) \right]$$

$$I(z) = \frac{V_L}{Z_0} \sinh(\gamma z) + I_L \cosh(\gamma z)$$

Ecuaciones hiperbólicas

$$V(z) = V_L \cosh(\gamma z) + I_L Z_0 \sinh(\gamma z)$$

$$I(z) = \frac{V_L}{Z_0} \sinh(\gamma z) + I_L \cosh(\gamma z)$$

Líneas sin pérdidas: $\gamma = j\beta$

$$V(z) = V_L \cos(\beta z) + jI_L Z_0 \sin(\beta z)$$

$$I(z) = j \frac{V_L}{Z_0} \sin(\beta z) + I_L \cos(\beta z)$$