

9

Instalaciones de interfonía y videoportería



Los sistemas de portero y videoportero electrónico constituyen un sistema de seguridad para el hogar, permitiendo de una manera sencilla controlar el acceso a la propiedad de personas externas.

El avance tecnológico ha permitido evolucionar de los sistemas analógicos convencionales hasta los actuales sistemas digitales que permiten realizar de manera sencilla cualquier configuración de portero o de videoportero electrónico independientemente del tamaño de la instalación.

Contenidos

- 9.1. Sistemas de intercomunicación
- 9.2. Componentes de un sistema de portero electrónico
- 9.3. Tipos de porteros electrónicos
- 9.4. Otras aplicaciones de los sistemas de interfonía
- 9.5. Instalaciones de videoportero

Objetivos

- Identificar los tipos de instalaciones de telefonía interior e intercomunicación.
- Determinar los elementos y las características que constituyen los sistemas de interfonía y videoportería.
- Seleccionar los elementos y equipos de los sistemas de interfonía y videoportería en función de las características de la instalación.

Productos entre los que se incluyen registros de la ICT.

Producto de productos relacionados con el sector de las telecomunicaciones.

Productos entre las que se incluyen las ICT.

Productos para la recepción de televisión terrestre y por satélite que distribuye

Cartagena99

Psole
www.
Ampli
www.
Tuper
www.
Tecat
tambi
www.

CLASES PARTICULARES, TUTORÍAS TÉCNICAS ONLINE
LLAMA O ENVÍA WHATSAPP: 689 45 44 70

ONLINE PRIVATE LESSONS FOR SCIENCE STUDENTS
CALL OR WHATSAPP: 689 45 44 70



CLASES PARTICULARES, TUTORÍAS TÉCNICAS ONLINE
 LLAMA O ENVÍA WHATSAPP: 689 45 44 70
 ONLINE PRIVATE LESSONS FOR SCIENCE STUDENTS
 CALL OR WHATSAPP: 689 45 44 70

ón

Sabías que...

En las instalaciones de videoportero, la placa de calle incorpora además una pequeña cámara de vídeo.

as que
or una

dentro
permi-
bre de

Sus componentes se alimentan a través de una fuente de alimentación de baja tensión de seguridad (MBTS) que se conecta a la red de distribución eléctrica de 230 V CA.

La Figura 9.1 muestra el cuadro de protección de los generales de un edificio. La fuente de alimentación que alimenta el sistema de interfonía debe estar protegido por un interruptor automático de como mínimo 10 A y un interruptor diferencial de 30 mA de sensibilidad. La sección de los conductores de esta línea será de 1,5 mm² como mínimo.

Sabías que...

Los tubos y canales necesarios para la instalación de esta línea eléctrica se regirán por las especificaciones definidas en la ITC-BT-21 del REBT.

tróni-
nte de
lad de
aporta

dución
de vi-

9.1.3. Infraestructura común de telecomunicaciones

La normativa de la ICT establece un punto de partida donde las instalaciones de intercomunicación puedan aprovechar su infraestructura para realizar el tendido de cables y componentes del sistema.

instala-
e sean
reali-
écnico

dro de
de contadores

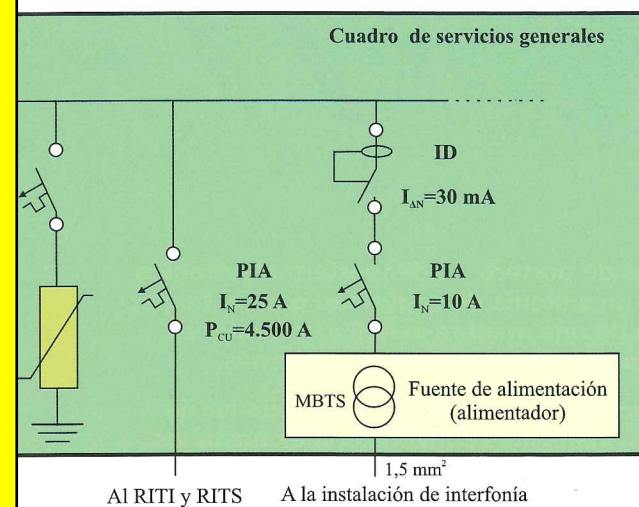


Figura 9.1. Alime

9.2. Componentes de un sistema de portero electrónico

Los componentes básicos que forman un portero electrónico, los cuales se muestran en la Figura 9.2, son:

- **Placa de calle.** Placa exterior que contiene como mínimo los pulsadores, el micrófono y el altavoz que permite la comunicación. Pueden ser de instalación empotrada o en superficie.
- **Terminales interiores (interfonos).** Teléfono, normalmente mural, que se instala en cada una de las viviendas y que permite la comunicación con la placa de calle. También recibe el nombre de interfono. Sus funciones básicas son recibir una llamada desde la placa de calle, mantener una conversación y abrir la puerta de la calle.
- **Videoteléfono.** Un videoteléfono es un interfono con un monitor, el cual formará parte de un sistema de videoportero. Además de las mismas funciones de los interfonos, disponen de un pequeño monitor que permite visualizar las imágenes captadas por la placa de la calle. Por tanto, la placa de calle dispone de una cámara de vídeo.
- **Alimentador o fuente de alimentación.** Convierte la tensión de la red eléctrica de 230 V AC/50 Hz en las tensiones necesarias para que funcionen los com-

Recuerda:

El reglamento de la ICT no contempla las instalaciones de intercomunicación, pero durante el proyecto se pueden establecer las infraestructuras necesarias para instalar el portero electrónico junto con el resto de instalaciones de telecomunicación.

ponentes del sistema de portero electrónico. Incluye las protecciones necesarias contra sobrecargas y cortocircuitos.

- **Abrepuertas.** Se encuentra instalado en la cerradura de la puerta de entrada. Su apertura se controla desde cada uno de los teléfonos individuales a través de la placa de calle, que alimenta el abrepuertas.
- **Cableado.** Las instalaciones de porteros electrónicos requieren la utilización del cableado correcto. El tipo de cableado dependerá del sistema instalado y se seguirán las recomendaciones indicadas por el fabricante.
- **Elementos auxiliares de instalación.** Dependiendo del sistema y de sus prestaciones será necesario utilizar elementos auxiliares tales como derivadores o distribuidores, resistencias de terminación de línea, intercambiador de placa, etc.

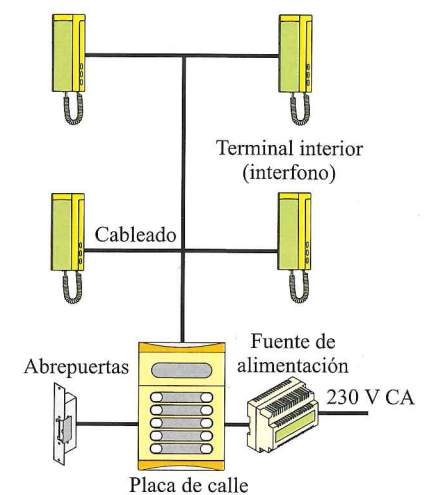


Figura 9.2. Componentes básicos de las instalaciones de portero automático.

Recuerda:

Un videoportero tiene las mismas características que un interfono, pero además transmite la señal de vídeo de la placa de calle hasta el videoteléfono situado en la vivienda.

9.2.1. Placa de calle

La **placa de calle** (Figura 9.3) es el elemento que normalmente se instala en la entrada del edificio, incorpora elementos de comunicación de voz (micrófono) y un conjunto de pulsadores para realizar una llamada al interfono

Si la información contenida en el documento es ilícita o lesiona bienes o derechos de un tercero háganoslo saber y será retirada.

Artículo 17.1 de la Ley de Servicios de la Sociedad de la Información y de Comercio Electrónico, de 11 de julio de 2002.

www.cartagena99.com no se hace responsable de la información contenida en el presente documento en virtud al

Artículo 17.1 de la Ley de Servicios de la Sociedad de la Información y de Comercio Electrónico, de 11 de julio de 2002.

Artículo 17.1 de la Ley de Servicios de la Sociedad de la Información y de Comercio Electrónico, de 11 de julio de 2002.

Artículo 17.1 de la Ley de Servicios de la Sociedad de la Información y de Comercio Electrónico, de 11 de julio de 2002.

Artículo 17.1 de la Ley de Servicios de la Sociedad de la Información y de Comercio Electrónico, de 11 de julio de 2002.

Artículo 17.1 de la Ley de Servicios de la Sociedad de la Información y de Comercio Electrónico, de 11 de julio de 2002.

Artículo 17.1 de la Ley de Servicios de la Sociedad de la Información y de Comercio Electrónico, de 11 de julio de 2002.

Artículo 17.1 de la Ley de Servicios de la Sociedad de la Información y de Comercio Electrónico, de 11 de julio de 2002.

Artículo 17.1 de la Ley de Servicios de la Sociedad de la Información y de Comercio Electrónico, de 11 de julio de 2002.

Artículo 17.1 de la Ley de Servicios de la Sociedad de la Información y de Comercio Electrónico, de 11 de julio de 2002.

Artículo 17.1 de la Ley de Servicios de la Sociedad de la Información y de Comercio Electrónico, de 11 de julio de 2002.

Artículo 17.1 de la Ley de Servicios de la Sociedad de la Información y de Comercio Electrónico, de 11 de julio de 2002.

Artículo 17.1 de la Ley de Servicios de la Sociedad de la Información y de Comercio Electrónico, de 11 de julio de 2002.

Artículo 17.1 de la Ley de Servicios de la Sociedad de la Información y de Comercio Electrónico, de 11 de julio de 2002.

Artículo 17.1 de la Ley de Servicios de la Sociedad de la Información y de Comercio Electrónico, de 11 de julio de 2002.

Artículo 17.1 de la Ley de Servicios de la Sociedad de la Información y de Comercio Electrónico, de 11 de julio de 2002.

Artículo 17.1 de la Ley de Servicios de la Sociedad de la Información y de Comercio Electrónico, de 11 de julio de 2002.

Artículo 17.1 de la Ley de Servicios de la Sociedad de la Información y de Comercio Electrónico, de 11 de julio de 2002.

Artículo 17.1 de la Ley de Servicios de la Sociedad de la Información y de Comercio Electrónico, de 11 de julio de 2002.

Artículo 17.1 de la Ley de Servicios de la Sociedad de la Información y de Comercio Electrónico, de 11 de julio de 2002.

Artículo 17.1 de la Ley de Servicios de la Sociedad de la Información y de Comercio Electrónico, de 11 de julio de 2002.

Artículo 17.1 de la Ley de Servicios de la Sociedad de la Información y de Comercio Electrónico, de 11 de julio de 2002.

Artículo 17.1 de la Ley de Servicios de la Sociedad de la Información y de Comercio Electrónico, de 11 de julio de 2002.

Artículo 17.1 de la Ley de Servicios de la Sociedad de la Información y de Comercio Electrónico, de 11 de julio de 2002.

Artículo 17.1 de la Ley de Servicios de la Sociedad de la Información y de Comercio Electrónico, de 11 de julio de 2002.

Artículo 17.1 de la Ley de Servicios de la Sociedad de la Información y de Comercio Electrónico, de 11 de julio de 2002.

Artículo 17.1 de la Ley de Servicios de la Sociedad de la Información y de Comercio Electrónico, de 11 de julio de 2002.

Artículo 17.1 de la Ley de Servicios de la Sociedad de la Información y de Comercio Electrónico, de 11 de julio de 2002.

Artículo 17.1 de la Ley de Servicios de la Sociedad de la Información y de Comercio Electrónico, de 11 de julio de 2002.

Artículo 17.1 de la Ley de Servicios de la Sociedad de la Información y de Comercio Electrónico, de 11 de julio de 2002.

Artículo 17.1 de la Ley de Servicios de la Sociedad de la Información y de Comercio Electrónico, de 11 de julio de 2002.

Artículo 17.1 de la Ley de Servicios de la Sociedad de la Información y de Comercio Electrónico, de 11 de julio de 2002.

Artículo 17.1 de la Ley de Servicios de la Sociedad de la Información y de Comercio Electrónico, de 11 de julio de 2002.

Artículo 17.1 de la Ley de Servicios de la Sociedad de la Información y de Comercio Electrónico, de 11 de julio de 2002.

Artículo 17.1 de la Ley de Servicios de la Sociedad de la Información y de Comercio Electrónico, de 11 de julio de 2002.

Artículo 17.1 de la Ley de Servicios de la Sociedad de la Información y de Comercio Electrónico, de 11 de julio de 2002.

. Ade-
ipales

► Recuerda:

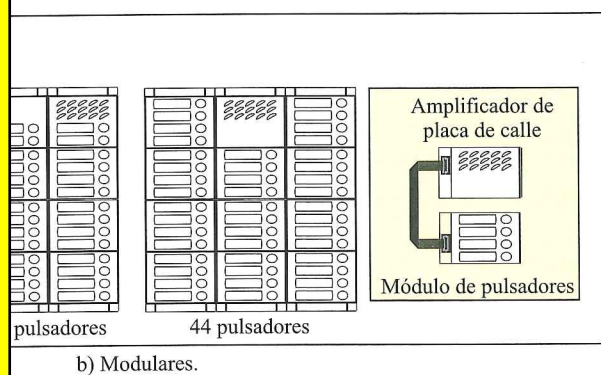
Las placas de calle incluyen los pulsadores utilizados para llamar a cada una de las viviendas y un amplificador que incorpora la electrónica necesaria para poder establecer la comunicación con los interfonos de las viviendas. En instalaciones de videoportero, la placa de calle también incorpora la telecámara que transmite la señal de vídeo del acceso donde se instala.

Las placas de calle pueden ser compactas o modulares, de un solo usuario o para una comunidad de vecinos. Mediante las cajas modulares, tal y como se muestra en la Figura 9.4 se pueden obtener placas de calle con el número de pulsadores necesarios para configurar nuestro edificio.

Todas las placas tienen como elemento común un amplificador de placa (Figura 9.5), que realiza las funciones de control y amplificación relacionadas con la gestión del sistema. Entre las principales funciones que incorporan los amplificadores de placa comunes a la mayoría de sistema se encuentran:

- Control de la llamada y comunicación en ambos sentidos.
- Apertura de puerta.
- Programación del sistema. Entre las funciones básicas de programación se incluyen la asignación de cada pulsador con un único interfono, la programación del tiempo del abrepuertas, la configuración del tono de llamada, etc.
- En los sistemas de videoportero, los amplificadores de placa incorporan la electrónica de la telecámara y sus elementos de ajuste, así como un amplificador de vídeo.

Las conexiones que incluye el amplificador de la placa de calle dependen del tipo de sistema utilizado.



© Ediciones Paraninfo



CLASES PARTICULARES, TUTORÍAS TÉCNICAS ONLINE
LLAMA O ENVÍA WHATSAPP: 689 45 44 70
ONLINE PRIVATE LESSONS FOR SCIENCE STUDENTS
CALL OR WHATSAPP: 689 45 44 70

Figura 9.3. Placa

En las in...
incorpora de...
la imager...
Se puede...
a) Placa...
placa...
maner...
númer...
b) Placa...
sador...
llamac...
códig...
vienda...
cido d...

9.2.3. Alimentador o fuente de alimentación

Cualquier sistema de portero automático, al igual que otros dispositivos electrónicos, necesita de alimentación eléctrica externa para su funcionamiento.

Los **alimentadores** (Figura 9.7), a partir de la tensión de la red eléctrica, suministran las tensiones requeridas por el sistema. El alimentador normalmente alimenta directamente la placa de calle y esta distribuye la alimentación al resto de componentes del sistema.

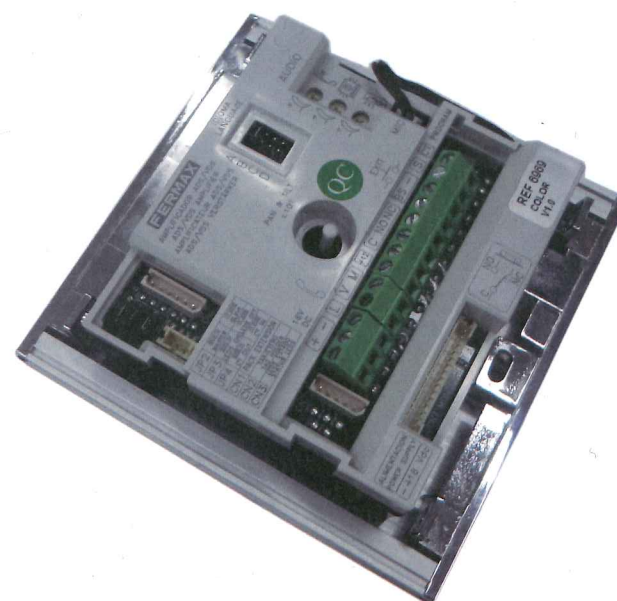


Figura 9.5. Amplificador de la placa de calle.

9.2.2. Interfono y videoportero

El **interfono** y el **monitor de videoportero** o **videoteléfono** se instalan en la vivienda y su función básica es recibir la llamada realizada desde la placa de calle, establecer la comunicación y permitir, si es el caso, el acceso al edificio mediante el botón de abrepuertas.

Estos dispositivos, como se muestra en la Figura 9.6, se conectan directamente a la placa de calle a través del bus de comunicaciones (línea de transmisión).

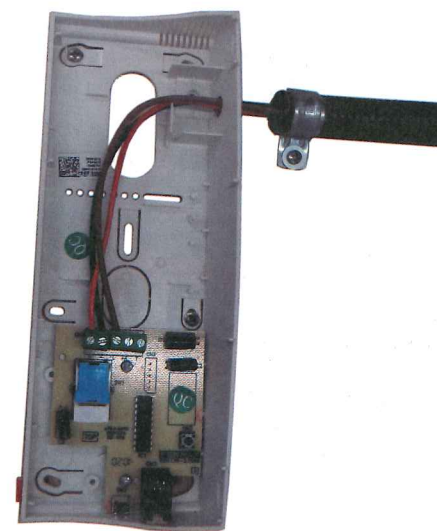


Figura 9.6. Instalación de un interfono digital.

© Ediciones Paraninfo

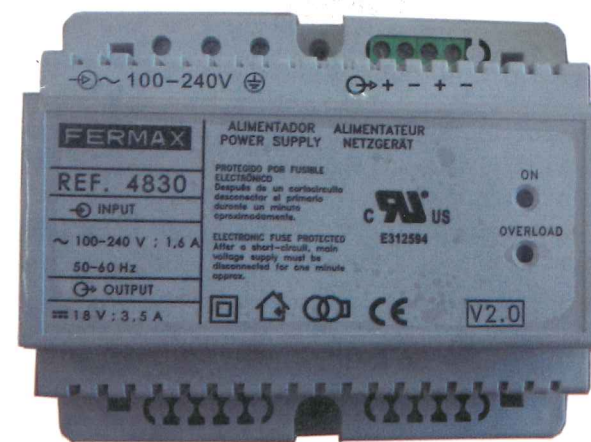


Figura 9.7. Fuente de alimentación.

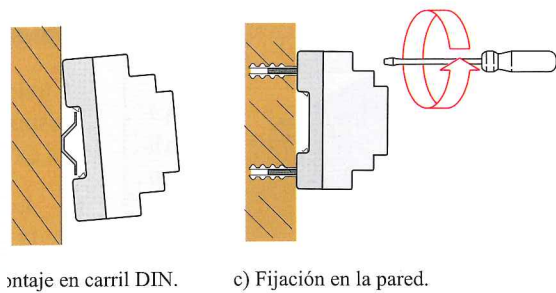
Las características de los alimentadores de una instalación dependerán del consumo del resto de componentes utilizados: tipo de portero o videoportero electrónico, número de unidades interiores instaladas, tipo de abrepuertas utilizado, distancias a cubrir, etc.

Las fuentes de alimentación se diseñan para su fijación en carril DIN, siendo fácil su instalación en el cuadro eléctrico de protección, o su fijación en la pared a través de tacos expansibles, tal y como se muestra en la Figura 9.8.

Sabías que...

La potencia requerida de la fuente de alimentación dependerá del consumo de los equipos conectados al sistema: número de abrepuertas y teléfonos, placa de calle, unidades interiores, etc.

Cuanto mayor sea el número de unidades internas que forman una instalación, mayor será la demanda de corriente exigida a la fuente de alimentación del sistema de interfonía de la instalación.



a) Montaje en carril DIN. b) Fijación en la pared.

la puerta pueda abrirse. Esta acción mecánica requiere un importante consumo de corriente por parte del abrepuertas, que normalmente se suministra por el propio amplificador de la placa de calle a través de una salida de relé libre de potencial específica para dicho fin.

Sabías que...

Si la tensión del amplificador de la placa de calle no coincide con la del abrepuertas o no puede realizarse desde el propio amplificador será necesario recurrir a una fuente de alimentación externa.

Tipos de abrepuertas

Existen abrepuertas de **corriente alterna (CA)** y de **corriente continua (CC)**.

Normalmente, los abrepuertas funcionan a 12 V, 15 V o 18 V en corriente continua (CC), según el fabricante. La mayoría de modelos de placa de calle pueden alimentar el abrepuertas desde el amplificador de la placa de calle, ya que disponen de un relé libre de potencial (C, NA, NC), que conectado a la propia alimentación del sistema puede controlar un abrepuertas de CC, tal y como se muestra en la Figura 9.10.

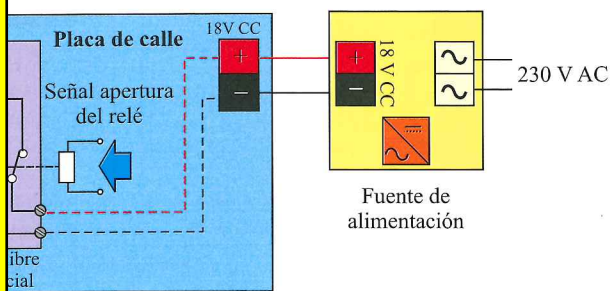


Figura 9.10. Alimentación de un abrepuertas de CC.

El amplificador de la placa de calle puede suministrar una corriente limitada, normalmente de hasta 500 mA, suficiente para activar un abrepuertas estándar, pero insuficiente para activar un abrepuertas de CA.

La bobina del electroimán de los abrepuertas de CA tiene menos espiras y el hilo de cobre que la forma es de mayor sección que el que incorporan los abrepuertas de CC. Por consiguiente, la resistencia óhmica entre bornes es menor y la corriente que consume mucho mayor.

Quando es necesario controlar un abrepuertas de corriente alterna, en ocasiones se necesita suministrar la alimentación desde una fuente de alimentación exterior, tal y como se muestra en la Figura 9.11. En este caso podemos adoptar una de las soluciones siguientes:

- Alimentar el abrepuertas a 12 V CA, a partir del alimentador adecuado, utilizando el relé incorporado en el amplificador para su activación (Figura 9.12.a).
- Utilizar un activador de abrepuertas de alterna, dispositivo específico del fabricante y compatible con el sistema, según las instrucciones incluidas en el mismo (Figura 9.12.b).

Sabías que...

Una sobredemanda de corriente requerida por el abrepuertas al amplificador puede provocar un mal funcionamiento del sistema, ya que para alimentar el abrepuertas mientras está siendo activado, se deja de alimentar correctamente sus propios circuitos internos, provocando algún síntoma de mal funcionamiento: desaparición de la imagen del videoportero, la voz del interfono, etc.

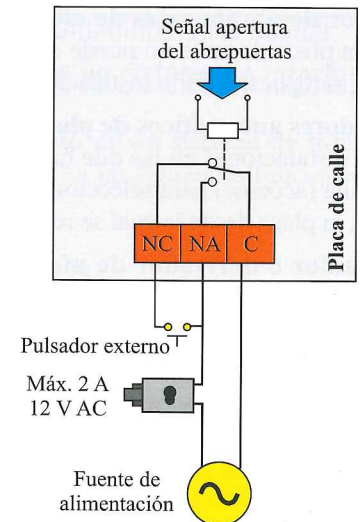


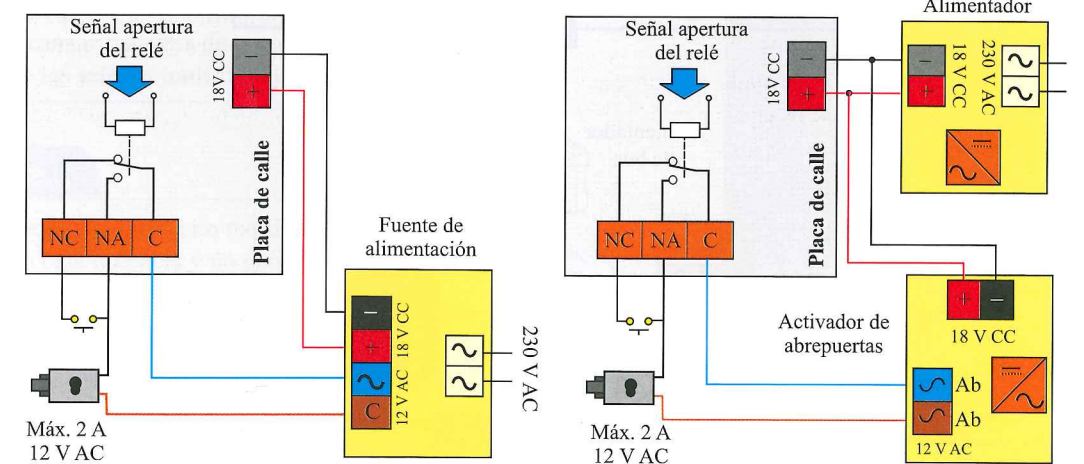
Figura 9.11. Alimentación exterior de un abrepuertas.

Sabías que...

Dependiendo de la configuración del sistema y las condiciones de acceso al edificio, puede ser necesaria la utilización de pulsadores externos para la apertura de la puerta de acceso para, por ejemplo, salir de la vivienda.

9.2.5. Elementos auxiliares

Además de los elementos básicos de un sistema de portero automático, en ocasiones y según la complejidad del mismo, serán necesarios otros dispositivos, algunos de los cuales se muestran en la instalación de la Figura 9.13, como por ejemplo los siguientes:



a) Alimentación desde fuente de alimentación externa.

b) Alimentación desde un activador de abrepuertas.

Figura 9.12. Alimentación y activación de un abrepuertas de CA.

CLASES PARTICULARES, TUTORÍAS TÉCNICAS ONLINE
 LLAMA O ENVÍA WHATSAPP: 689 45 44 70
 ONLINE PRIVATE LESSONS FOR SCIENCE STUDENTS
 CALL OR WHATSAPP: 689 45 44 70

erido
recta-

an en
s pla-
ra au-
ada.

locan
miten
e una

distri-
líneas
ate en

distri-
ñal de

vídeo se recurre a amplificadores externos cuando es necesario distribuir la señal a distancias muy grandes.

- **Repetidores de la señal de bus.** Cuando la instalación es de dimensiones elevadas puede ser necesario recurrir a un repetidor para que regenere las señales transmitidas por el bus de comunicaciones. De esta manera se aumenta la longitud máxima permitida por el sistema entre la placa de calle y el interfono más alejado de la instalación y el número de terminales instalados.

► Recuerda:

Aunque todos funcionan de manera similar, cada sistema y fabricante utiliza elementos auxiliares diferentes. Por tanto, se recomienda siempre consultar el manual que el fabricante suministra con el equipo.

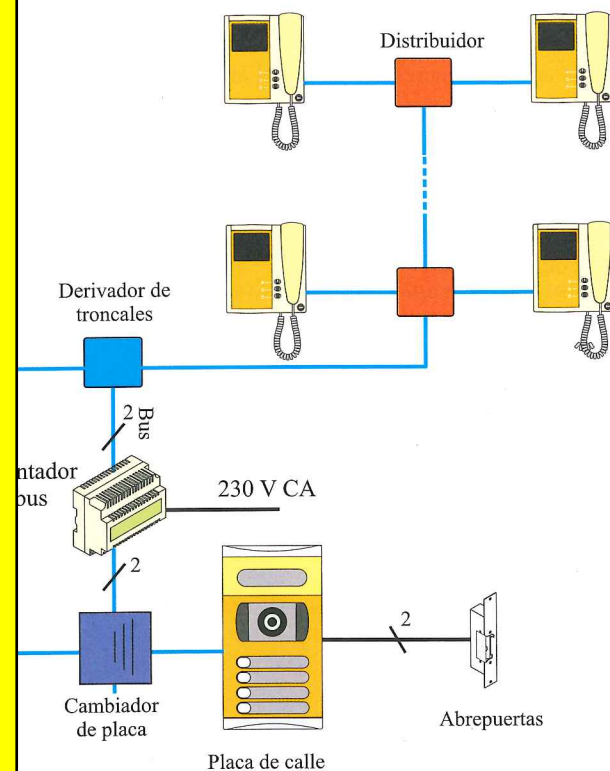


Figura 9.13. Instalación de un sistema de interfonía.

9.2.6. Medios de transmisión

La comunicación y conexión de todos los componentes del sistema se realiza con cables de las características adecuadas según la tipología de la instalación. Muchas instalaciones digitales únicamente requieren un bus de dos hilos, en cambio, en instalaciones analógicas con gran número de usuarios se utilizarán mangueras con un número de hilos que puede llegar a ser elevado.

Se aconseja la utilización de **pares de conductores trenzados**, aunque normalmente es posible utilizar también cable no trenzado, tanto en audio como en vídeo. El diámetro del cable utilizado, así como el trenzado del mismo, influirá en la longitud máxima de la línea.

Los **conductores de la alimentación** suelen ser de una sección de 1,5 mm², mientras que aquellos que transmiten señales pueden presentar una sección incluso inferior a los 0,5 mm².

En algunos sistemas, la señal de vídeo del videoportero se transmite utilizando cable coaxial o cable de par trenzado.

La Figura 9.14 muestra diferentes tipos de cables. Por ejemplo, un cable de un par puede utilizarse en las instalaciones de bus de dos hilos (Figura 9.14.a), mientras que aquellas instalaciones que requieran más líneas pueden utilizar cables con diferente número de pares según las necesidades (Figura 9.14.b). En ocasiones, un mismo cable incluye el coaxial utilizado para la transmisión de la señal de vídeo y los pares necesarios para el resto de señales (Figura 9.14.c).

Sabías que...

El cable especialmente diseñado por el fabricante permite obtener las máximas prestaciones del sistema, por lo que se recomienda el uso de los cables indicados por el fabricante para alcanzar mayores distancias y evitar problemas de calidad de las señales transmitidas.

Sabías que...

Los cables de alimentación no requieren trenzado, ya que son cables de baja potencia y no generan señales que puedan provocar interferencias.



Figura 9.14. Medios de transmisión.

9.2.7. Funcionamiento básico de un sistema de interfonía

El **funcionamiento de un sistema de interfonía** es muy sencillo y se basa en las siguientes funciones básicas:

- Llamada.
- Comunicación.
- Apertura de la puerta.

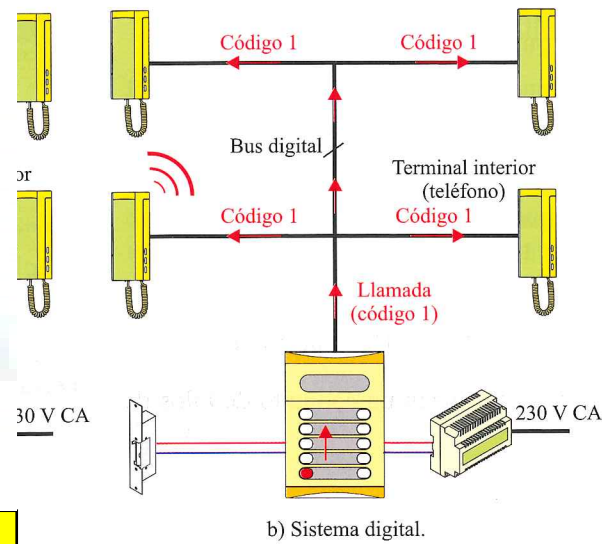
■ ■ ■ Llamada

Cuando se pulsa un pulsador de llamada en la placa exterior (Figura 9.15), el sistema genera una señal que será reconocida solo por la unidad interior conectada o asociada a dicho pulsador. En los sistemas analógicos (Figura 9.16.a) se trata simplemente de un **hilo de llamada** conectado directamente al teléfono de la unidad interior, mientras que los sistemas digitales (Figura 9.16.b) la tecla tiene asociado un **código de llamada** que se corresponde con el configurado en el teléfono de la unidad interior correspondiente. El código de llamada enviado a través del bus, es recibido por todos los terminales de la instalación pero reconocido únicamente por el terminal (o terminales) de vivienda programado con ese mismo código.



Figura 9.15. Llamada desde la placa de calle.

CLASES PARTICULARES, TUTORÍAS TÉCNICAS ONLINE
 LLAMA O ENVÍA WHATSAPP: 689 45 44 70
 ONLINE PRIVATE LESSONS FOR SCIENCE STUDENTS
 CALL OR WHATSAPP: 689 45 44 70



b) Sistema digital.

Para evitar que un interfono mal colgado deje sin operación al resto de terminales de la instalación, se configura en el sistema un **tiempo máximo de llamada**, transcurrido el cual se desconecta el terminal y se deja libre el medio de transmisión para que pueda ser utilizado por otros usuarios.

Apertura de la puerta

Las unidades interiores disponen de un pulsador de cerradura (Figura 9.17) cuya pulsación genera una señal para que el amplificador de la placa de calle active la apertura del abrepuertas conectada a la puerta de acceso al edificio.



Figura 9.17. Apertura del abrepuertas desde la unidad interior.

© Ediciones Paraninfo

9.3. Tipos de porteros electrónicos

Una clasificación general permite dividir estos sistemas en función de su tecnología en dos tipos diferentes:

- Portero automático analógico.
- Portero automático digital.

9.3.1. Portero automático analógico

Los **sistemas analógicos** utilizan un conjunto de hilos de comunicaciones comunes a todos los terminales, normalmente cuatro, para las señales de audio, alimentación y apertura de la puerta y un hilo independiente de señalización de llamada para cada una de las viviendas.

Los hilos de llamada se conectan desde los pulsadores de la placa de calle a cada unidad interior, por lo que de la placa de calle saldrán los cuatro hilos comunes más uno por terminal instalado. Tal y como se muestra en la Figura 9.18 además de la conexión de alimentación, la conexión interna

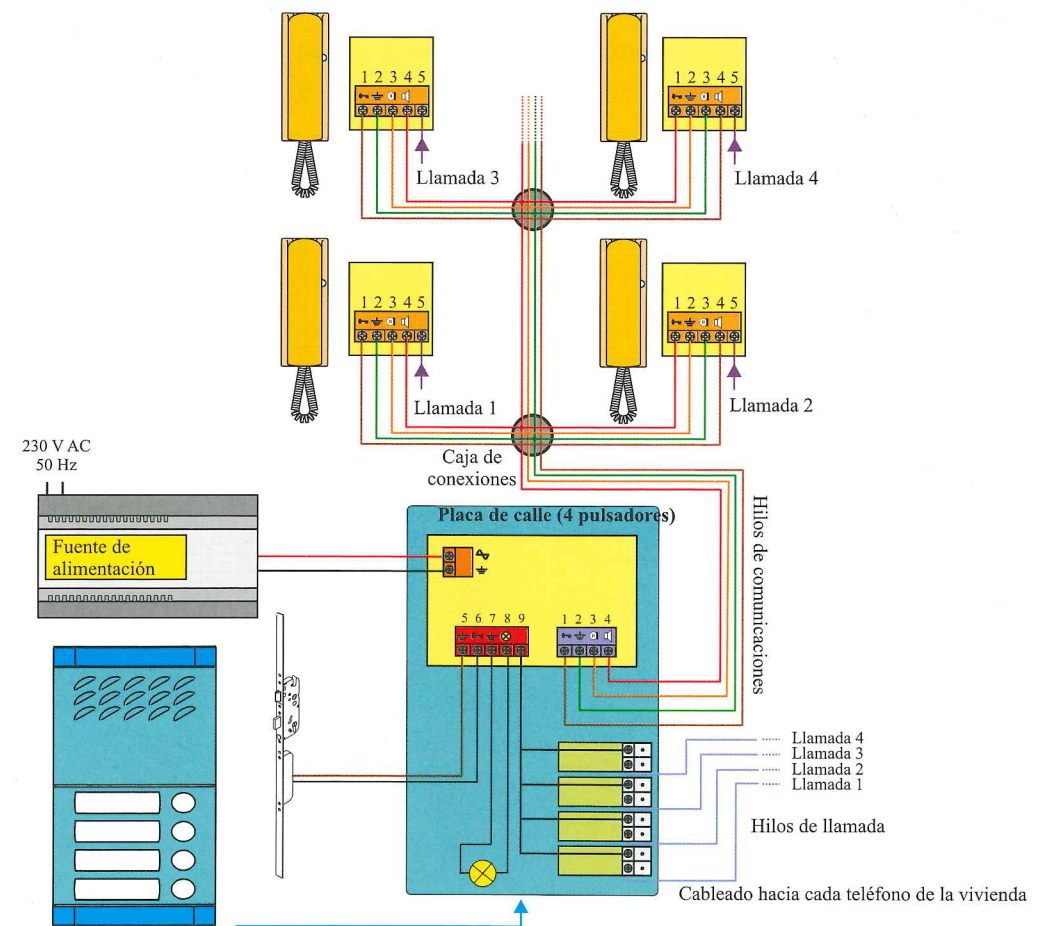


Figura 9.18. Conexiones típicas de una placa de calle analógica.

© Ediciones Paraninfo

de los pulsadores y la conexión que controla el abrepuertas, las placas de calle disponen de conexiones hacia los interfonos:

- Micrófono.
- Altavoz.
- Masa (común).
- Pulsador abrepuertas.
- Llamada electrónica.

En los sistemas analógicos, el número de hilos que conecta cada interfono de la vivienda es generalmente de cinco (cuatro comunes y uno de llamada). Los interfonos para instalaciones de portero 4+N disponen de los terminales de conexión mostrados en la Figura 9.19.

Si se desea incluir vídeo en un sistema analógico normalmente se utiliza un cable independiente, ya sea cable de par trenzado o cable coaxial: sistema 4+N+ coaxial o sistema 4+N+ par trenzado.

La sección de los conductores varía en función de la longitud y de la corriente eléctrica que circula por los dife-

Cartagena99

CLASES PARTICULARES, TUTORÍAS TÉCNICAS ONLINE
 LLAMA O ENVÍA WHATSAPP: 689 45 44 70
 ONLINE PRIVATE LESSONS FOR SCIENCE STUDENTS
 CALL OR WHATSAPP: 689 45 44 70

Figura 9.16. Com...

Cuando L...
se suena y,
monitor del v...

abías qu

Para evitar
mpida el a
aliza el d
nificación
de calle sol
amente p
nificación
tiende ning

Recu

Las unidad
de manera
llegue solo

llama-

Cuando se lev
da y se establ
tras que cuan

Cuando s
tores pueden
caso, tambié

www.cartagena99.com no se hace responsable de la información contenida en el presente documento en virtud al artículo 17.1 de la Ley de Servicios de la Sociedad de la Información y de Comercio Electrónico, de 11 de julio de 2002. Si la información contenida en el documento es ilícita o lesiona bienes o derechos de un tercero háganoslo saber y será retirada.

Cartagena

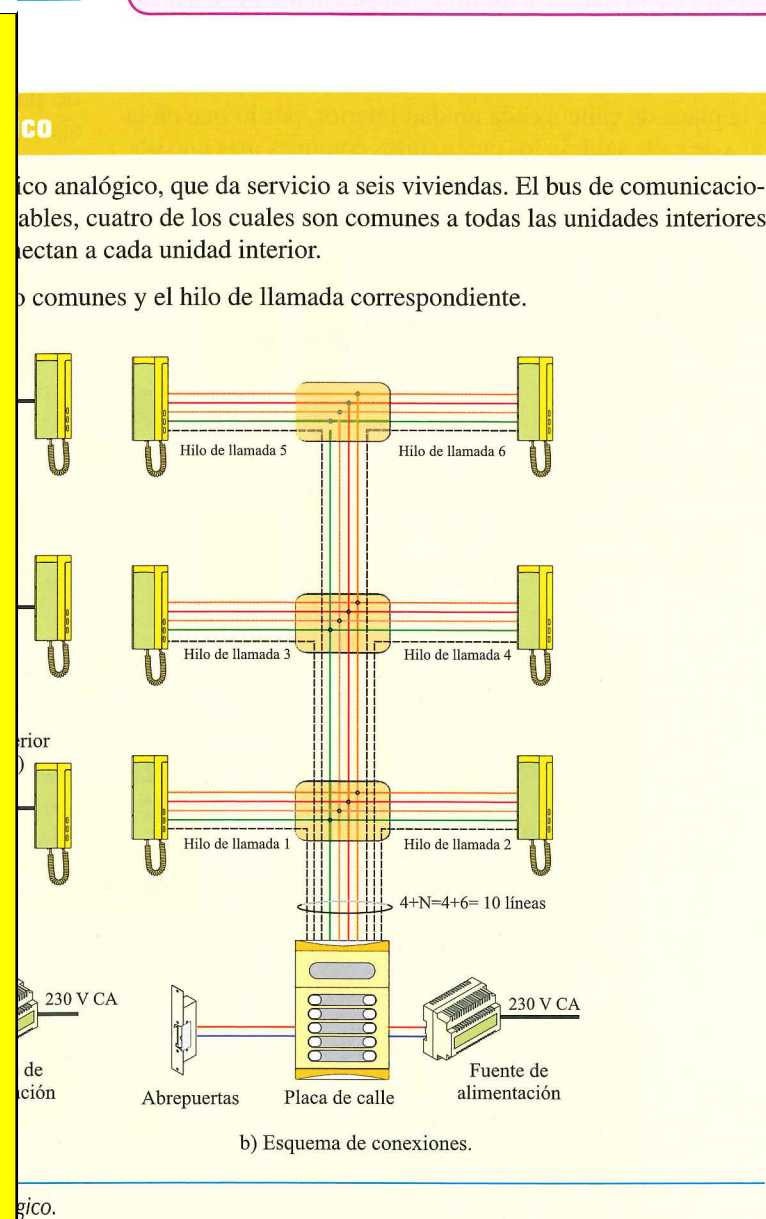
ma y
men-

► Recuerda:

El hilo de llamada conecta el pulsador de la placa de calle con el timbre de cada interfono.

En este tipo de instalaciones los hilos de comunicación son comunes, mientras que el hilo de llamada es diferente y por este motivo estos sistemas normalmente se denominan sistemas 4+N.

Cuando se añade vídeo a una instalación analógica 4+N, además de cable coaxial o par trenzado en ocasiones es necesario añadir otras líneas de alimentación y de control, ya que los videoporteros consumen mucha más corriente que los interfonos.



gico.

© Ediciones Paraninfo

Como se puede observar, a medida que aumenta la capacidad de la instalación, el número de líneas que salen de la placa principal hacia las viviendas aumenta. En cambio, a cada vivienda siempre llegan cinco hilos (cuatro de comunicación y uno de llamada). En un edificio de seis viviendas como el del ejemplo son necesarias 10 líneas (cuatro de comunicación y seis de llamada).

■ ■ ■ Ventajas

La principal ventaja de los sistemas analógicos es que prácticamente no requieren de programación. Además, el coste del material en general es inferior al de los sistemas digitales, debido sobre todo a su escasa complejidad tecnológica.

■ ■ ■ Desventajas

Los sistemas analógicos requieren un mayor número de hilos de comunicación entre sus componentes, por lo que requieren un mayor cableado y, por tanto, su instalación es más compleja debido al elevado número de cables en función del número de viviendas. Esto supone un mayor coste de mano de obra durante la instalación.

■ ■ ■ 9.3.2. Sistemas de interfonía digital

Los **sistemas digitales** aprovechan la tecnología digital para utilizar protocolos de comunicaciones digitales que señalizan las llamadas a las viviendas y, por tanto, no requieren de un cable de llamada para cada una de ellas, sino que presentan un único bus que recorre toda la instalación.

De sistemas digitales existen dos generaciones:

- **Primera generación. Porteros electrónicos digitales de N hilos:** utilizan cables separados para cada tipo de señal (ocho hilos, tres hilos + coaxial, tres hilos + par trenzado, etc.). Se basan en la utilización de un bus de datos de dos hilos para transmitir las señales de control del sistema: llamada, abrepuertas, etc. El resto de señales viajan por cables separados: señal de voz, señal de vídeo, alimentación. Dependiendo de las capacidades tecnológicas del sistema, algunas de estas señales pueden ir multiplexadas por el mismo cable, reduciendo el número de líneas necesarias.
- **Segunda generación. Porteros electrónicos digitales de dos hilos:** los sistemas digitales de segunda generación aprovechan los últimos avances en multiplexado (compresión y codificación) de señales para agrupar audio, vídeo, datos y alimentación en un único par de hilos, por lo que reciben el nombre de sistemas de dos hilos.

© Ediciones Paraninfo

Una de las características principales de los sistemas digitales es la conexión en paralelo de los diferentes elementos de la instalación, mediante una conexión de tipo bus. El **bus** permite la comunicación entre los diferentes elementos de la instalación así como la transmisión de la señal de audio en ambos sentidos. La comunicación entre los elementos es digital, de manera que cada elemento de la instalación tiene capacidad de generar e interpretar las señales digitales.

En los sistemas digitales, cada interfono debe ser programado con un código para que el sistema lo reconozca.

Sabías que...

Normalmente, los sistemas digitales pueden reutilizar el cableado existente de una instalación anterior, por lo que es una opción interesante en las instalaciones de rehabilitación.

■ ■ ■ Ventajas

La utilización de microprocesadores en el corazón del sistema permite añadir funcionalidades y prestaciones, permitiendo mayor versatilidad.

Debido a la simplicidad de su cableado, la instalación es mucho más sencilla, además de permitir realizar instalaciones de dimensiones elevadas, cosa que es imposible con un sistema analógico.

Los sistemas de dos hilos simplifican aún más la instalación y reducen de manera considerable el coste de la mano de obra y reducen significativamente la puesta a punto debido a que su fácil instalación minimiza los errores durante la instalación.

■ ■ ■ Desventajas

La utilización de un bus de datos donde muchas de las señales se multiplexan y viajan por el mismo par de hilos hace necesario la configuración y programación del sistema.

Su coste es superior a los sistemas analógicos.

Sabías que...

Aunque la instalación de los sistemas digitales parezca más sencilla, la configuración se complica, ya que requieren mayor programación.

CLASES PARTICULARES, TUTORÍAS TÉCNICAS ONLINE
 LLAMA O ENVÍA WHATSAPP: 689 45 44 70
 ONLINE PRIVATE LESSONS FOR SCIENCE STUDENTS
 CALL OR WHATSAPP: 689 45 44 70

Figura 9.19. Con

Ejemplo 9

Figura 9.

es que sale

los seis res

cada unidad

www.cartagena99.com

rior

de

ción

Figura 9.20. Co

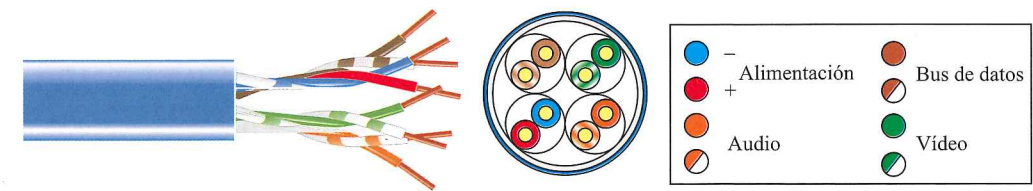


Figura 9.23. Ejemplo de cable utilizado en el sistema de portero automático.

Sabías que...

Algunos interfonos incluyen un **modo secreto** de funcionamiento. Este modo solo permite que los interfonos se comuniquen con la placa de calle si previamente han sido llamados. De este modo se evita que otros usuarios puedan escuchar una conversación.

Recuerda:

Una de las ventajas de los sistemas digitales es su facilidad de instalación, ya que el bajo número de líneas así como la codificación de colores utilizada disminuye drásticamente la posibilidad de error y los tiempos de instalación se reducen.

Ejemplo 9.2. Placa de calle de un sistema digital de tres hilos + vídeo

Los sistemas más modernos utilizan un bus con menos hilos debido a que la mayor parte de señales viajan multiplexadas por el mismo bus de datos, incluso la señal de voz.

La Figura 9.24 muestra el amplificador de vídeo de un sistema digital de tres hilos, al cual se le puede añadir la señal de vídeo utilizando un par adicional (coaxial o par trenzado).

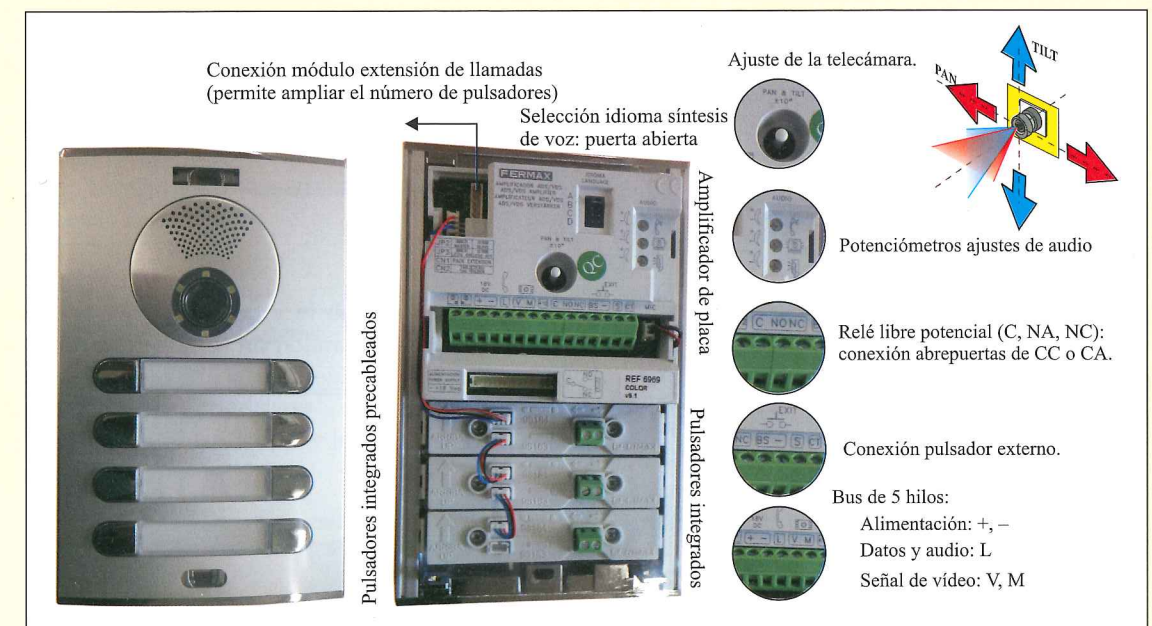


Figura 9.24. Placa de calle de un sistema digital de tres hilos + vídeo.

En este sistema digital de portero electrónico, a cada interfono de la instalación le llegan los tres hilos del bus de comunicaciones, más el cable coaxial o par trenzado para la señal de vídeo.

cificaciones establecidas por el fabricante, para facilitar el trabajo del instalador y para evitar el uso de cables inadecuados, este suministra cables específicos para la realización de instalaciones de audio y vídeo con sus sistemas.

Una de las ventajas de este tipo de instalaciones es que las conexiones son idénticas en todos los dispositivos, de manera que se facilitan las conexiones y se reducen las posibilidades de error. La Figura 9.23 muestra un ejemplo de cable utilizado como medio de transmisión para un sistema de portero electrónico de *N* líneas. La función de cada par es la siguiente:

- **Alimentación.** Alimentación de los componentes del sistema.
- **Audio.** Transmisión bidireccional de la señal de vídeo.
- **Vídeo.** Transmisión de la señal de vídeo proveniente de la telecámara de la placa de calle.
- **Bus de datos.** Transmisión de las señales de control: apertura de puerta, código de llamada, etc.

Sabías que...

Es típica la utilización de seis hilos para las instalaciones audio y de ocho hilos para las instalaciones de vídeo, no siendo necesaria la utilización de cable coaxial para la distribución de la señal vídeo, ya que esta se realiza mediante cable trenzado.

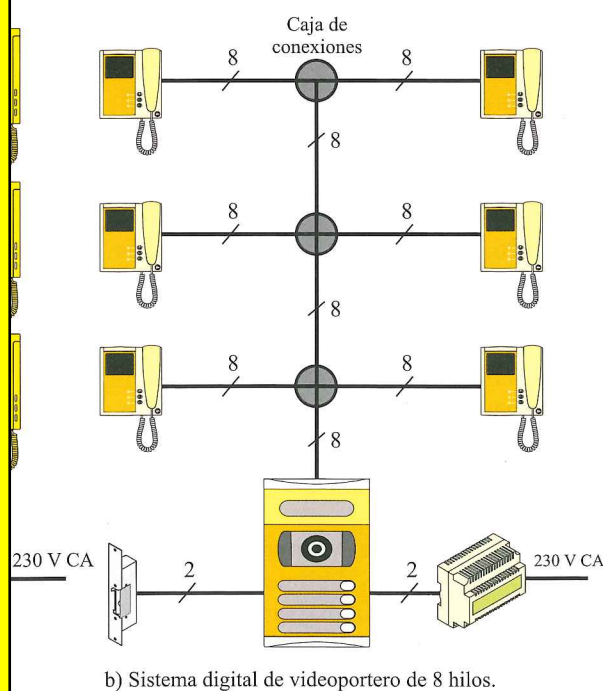


Figura 9.21. Sistema digital de videoportero de 8 hilos.



CLASES PARTICULARES, TUTORÍAS TÉCNICAS ONLINE
 LLAMA O ENVÍA WHATSAPP: 689 45 44 70
 ONLINE PRIVATE LESSONS FOR SCIENCE STUDENTS
 CALL OR WHATSAPP: 689 45 44 70

www.cartagenas99.com
 Artículo 17.1 de la Ley de Servicios de la Sociedad de la Información y de Comercio Electrónico, de 11 de julio de 2002.
 Si la información contenida en el documento es ilícita o lesiona bienes o derechos de un tercero háganoslo saber y será retirada.

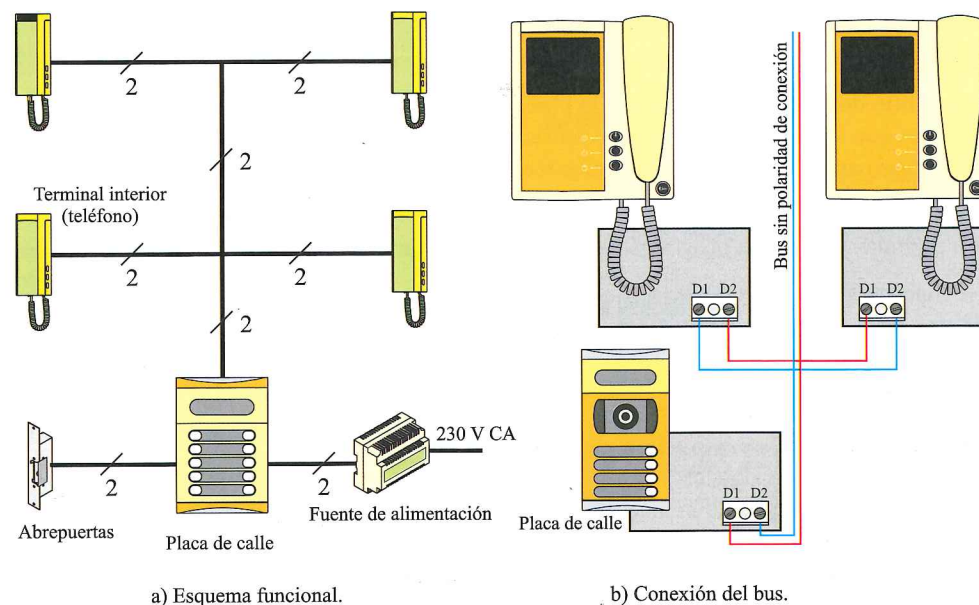


Figura 9.26. Conexión del bus de dos hilos.

Sabías que...

La tecnología digital permite reducir el tiempo y el coste de montaje de las instalaciones con un número de usuarios medio o grande, porque todas las llamadas se envían por un único conductor de datos que es común a todos los usuarios, eliminando el tradicional conductor individual de llamada para cada usuario.

La calidad en la transmisión digital de la señal de audio, vídeo y datos multiplexados en el bus se basa en que la atenuación de la señal no afecta a la información ya que esta no viaja en la amplitud.

En la Figura 9.26 se muestra el detalle de un bus de comunicaciones de dos hilos no polarizados. Como se observa en el esquema de instalación, debido a la polarización de los hilos, estos pueden conectarse a cada unidad interior sin tener en cuenta su polaridad, por lo que los errores de instalación se minimizan.

Recuerda:

El hilo de llamada de los sistemas analógicos conecta el pulsador de la placa de calle con el timbre de cada interfono.

9.3.5. Programación de sistemas digitales

La conexión tipo bus permite eliminar el hilo de llamada independiente para cada vivienda, siendo un sistema donde el número de hilos de la instalación no depende del número de viviendas. Al no existir hilo de llamada, para identificar los teléfonos o monitores de la vivienda, se asigna a cada uno de ellos un código determinado. La asignación de un código a cada dispositivo es lo que se conoce como programación de los dispositivos.

La programación del sistema puede realizarse vía hardware o software.

Recuerda:

Los interfonos, una vez instalados y conectados, requieren una sencilla programación para que funcionen de manera correcta. Durante esta programación se asigna a cada pulsador de la placa de calle al interfono de cada vivienda.

Otras opciones de configuración, presentes en la mayoría de sistemas, tanto digitales como analógicos, son la configuración del tono de la llamada de las unidades interiores, el tiempo de apertura del abrepuertas, el tiempo máximo de llamada, etc.

digital de tres hilos + vídeo

placa de calle son:

do la placa se activa tras una llamada o autoencendido. de puerta desde el interior del zaguán.

talación y minimizar los posibles errores de conexionado, este bus de comunicaciones carece de polaridad de conexión, por lo que no es posible un error en su instalación.

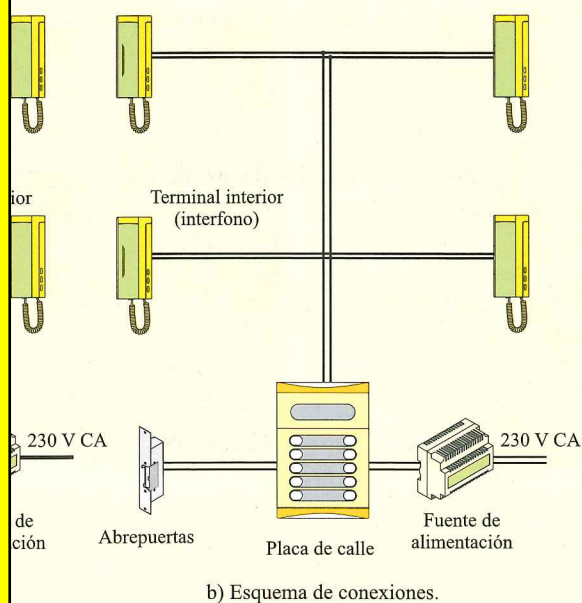
Recuerda:

El sistema digital de dos hilos permite la realización de instalaciones de portero y videoportero en complejos de viviendas de cualquier dimensión.

hilos
hilos
hilos
hilos
ofre-
ido y
enes
a ins-

tal a dos hilos. Como se observa, el número de hilos no depende del flexibles que se adaptan en instalaciones de dimensiones elevadas.

or permite a las placas de calle el control de diferentes accesos, permitiendo por ejemplo selectores o cambiadores de placa. La simplicidad de configuración.



CLASES PARTICULARES, TUTORÍAS TÉCNICAS ONLINE
 LLAMA O ENVÍA WHATSAPP: 689 45 44 70
 ONLINE PRIVATE LESSONS FOR SCIENCE STUDENTS
 CALL OR WHATSAPP: 689 45 44 70

Figura 9.25. Sis-

Si la información contenida en el documento es ilícita o lesiona bienes o derechos de un tercero háganoslo saber y será retirada.

Figura 9.26. Conexión del bus de dos hilos.

9.4. Otras aplicaciones de los sistemas de interfonía

Mediante el sistema de portero electrónico se pueden añadir funciones adicionales a la instalación que faciliten el control del acceso al edificio y la intercomunicación con los habitantes del mismo.

9.4.1. Secreto de llamada

El **secreto de llamada** es un modo de funcionamiento, disponible generalmente en los sistemas digitales, por el cual solo es posible una comunicación entre dos interlocutores. De esta manera, si la línea está ocupada, ningún otro usuario puede escuchar la conversación establecida previamente.

Sabías que...

En el secreto de llamada, durante la conversación entre la placa de calle y la unidad interior, las unidades interiores y las placas no involucradas en la misma son temporalmente excluidas, garantizando así la reserva y la privacidad de las conversaciones por interfono y videoportero. Al efectuar una llamada desde una placa exterior temporalmente excluida, se escuchará un tono disuasorio que indica que la unidad está momentáneamente ocupada.

9.4.2. Función de intercomunicación

Algunos sistemas disponen de **funciones de intercomunicación**, que permiten la comunicación de audio entre diferentes interfonos. Esta función normalmente está disponible para la comunicación de equipos pertenecientes a la misma vivienda o entre equipos de diferentes viviendas.

Sabías que...

En un teléfono convencional las funciones de portero electrónico se ejecutan marcando códigos en el teclado.

9.4.3. Integración del portero automático en el teléfono

Actualmente, es posible integrar el portero automático con la **red de telefonía interior** de la instalación de la vivienda. De esta manera se puede utilizar un teléfono convencional en lugar de la habitual unidad interior de la instalación.

Esta función posibilita que un terminal telefónico convencional pueda atender cualquier llamada desde el portero automático, entablar una conversación y si es preciso abrir la puerta al interlocutor.

En estos sistemas se pueden utilizar dos tipos de unidades interiores: teléfono convencional o portero-teléfono específico con las funcionalidades telefónicas incorporadas.

Sabías que...

La integración del portero automático en el teléfono permite, en el caso de que la vivienda esté vacía, desviar la llamada desde el portero automático a un número telefónico para que cuando no haya nadie en la vivienda, simular la presencia de un usuario en la vivienda o abrirle la puerta de acceso de la calle a, por ejemplo, un mensajero o una persona de servicio.

9.4.4. Integración del videoportero en la red de TV

Algunos sistemas permiten integrar la señal del videoportero con la **red de televisión** de la vivienda y del edificio, permitiendo utilizar el televisor en lugar de la habitual consola de videoportero, tal y como se muestra en la Figura 9.28.

De esta manera, cualquier llamada realizada desde el videoportero se puede atender desde el televisor, permitiendo a su vez, si es preciso, abrir la puerta mediante el propio mando a distancia de la TV.

Recuerda:

No es obligatoria la instalación del portero electrónico dentro de la infraestructura común de telecomunicaciones, aunque se recomienda aprovecharla para distribuir todo el cableado y los componentes que lo forman a lo largo del edificio. En tal caso es necesario dimensionar la instalación y añadir las canalizaciones necesarias para este servicio.

9.4.5. Instalaciones con conserjería

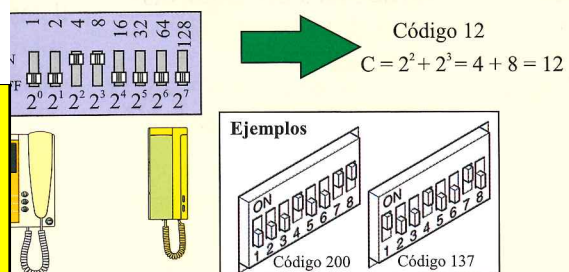
Es posible complementar las instalaciones de interfonía o de videoportero con un **sistema de conserjería**, que permita recibir y controlar todas las llamadas realizadas a las viviendas en un único punto (conserjería).

eriores digitales

La placa de calle y cada interfono, es necesario asociar un código dife- pulsador de la placa de calle. Es decir, cada teléfono digital debe ser nozca, de manera que cuando se establece una comunicación entre la ifique que la llamada es para ella.

se realiza mediante microinterruptores instalados en el aparato.

En el código 12 de un portero o videoportero asocia ese terminal con la



(teléfonos).

de los pulsadores de la placa de calle de manera sencilla mediante un es común que los interfonos dispongan de un pulsador de programa- terminado para pulsar la tecla de la placa de calle que se desea asignar fono almacena el código que se le ha asignado.

onía

uesta

y co- no se o que pos a s:

es.

n nú-

puede entes.

- **Configurar las placas de calle.** Si existen dos placas de calle, una de ellas ha de configurarse como placa principal y la otra como placa secundaria, para diferenciar una placa de la otra.
- **Programar los terminales de vivienda.** En los sistemas digitales hay que asignar un código de llamada que relacione cada terminal de la vivienda con un pulsador.
- **Configurar y programar otros servicios.** En instalaciones complejas puede ser necesario realizar una programación adicional. Por ejemplo, si la instalación dispone de conserjería, será necesario programar los dispositivos que permiten la conexión de la conserjería el resto de la instalación.
- **Realizar ajustes finales.** Realizar los ajustes finales de la instalación: potencia de audio, orientación de la telecámara, tiempo de apertura de puerta, tiempo de autoapagado de los monitores, etc.

Cartagena99

CLASES PARTICULARES, TUTORÍAS TÉCNICAS ONLINE
 LLAMA O ENVÍA WHATSAPP: 689 45 44 70
 ONLINE PRIVATE LESSONS FOR SCIENCE STUDENTS
 CALL OR WHATSAPP: 689 45 44 70

Ejemplo 5

Debido a que ante a cada programación de la placa de calle se realizan muchos de los ajustes, la Figura 9.27 muestra la configuración de mis

Figura 9.27. Ejemplos de configuración de los sistemas de interfonos.

Los sistemas de interfonos, que una vez configurados, se almacenan en el documento en virtud al

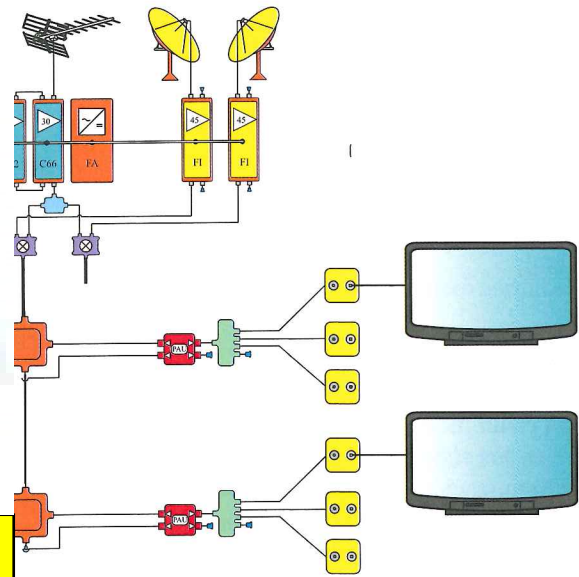
9.3.

Los pasos generales de la instalación en marcha de

- **Instalación de la placa de calle.** La conexión indica el punto de suministro de energía para instalar:
 - Placa de calle.
 - Terminal de calle.
 - Fuente de alimentación.
 - Derivación de la línea.
 - Abrir la puerta.
 - Dependencia de la línea.

Si la información contenida en el documento es ilícita o lesiona bienes o derechos de un tercero háganoslo saber y será retirada.

www.cartagena99.com Artículo 17.1 de la Ley de Servicios de la Sociedad de la Información y de Comercio Electrónico, de 11 de julio de 2002.



Recuerda:
En edificios donde una persona supervisa la finca puede requerir una placa de acceso en la conserjería que permite la intercomunicación entre esta y los habitantes.

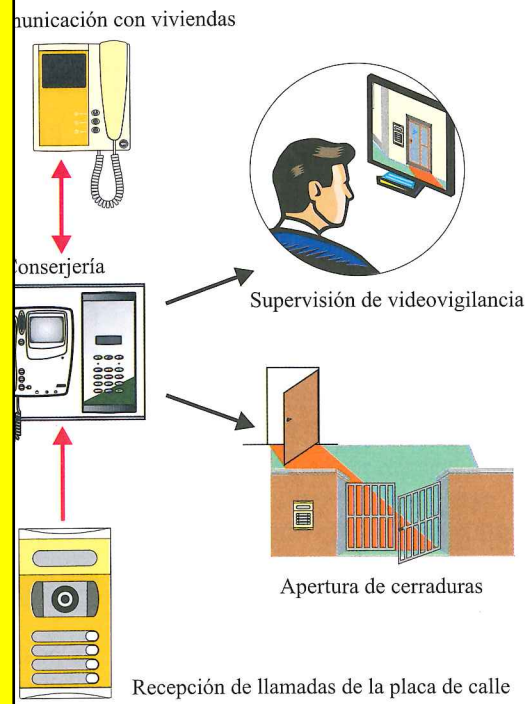


Figura 9.29. Funciones de la conserjería.

9.4.6. Instalación con varios accesos

En edificios de varios accesos como el de la Figura 9.30, es decir con dos o más lugares de entrada al edificio, es necesario montar tantas placas de calle como accesos se requiere, cada uno con su abrepuertas y normalmente su alimentador.

En la Figura 9.31 se propone una solución en la que por las características de la instalación no se utiliza ningún cambiador de placa. La conexión de las dos placas a través del bus del sistema mediante dos líneas de comunicación adicionales (6+N) permite que la placa desde la cual se realiza la llamada tome el control de la comunicación.

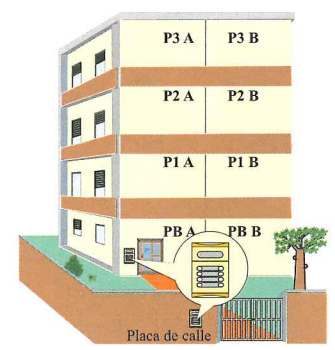


Figura 9.30. Edificio con dos accesos.

Sabías que...

Para distancias reducidas, se recomienda utilizar cable de par trenzado frente al cable coaxial.

9.5. Instalaciones de videopuerto

En los sistemas de videopuerto, además de la transmisión de la señal de voz, es necesario la transmisión de la señal de vídeo, por lo que estos sistemas pueden requerir un cableado más complejo. Lo más habitual es simplemente añadir un cable adicional al bus de comunicaciones del sistema para transmitir la señal de vídeo.

La Figura 9.32 muestra la instalación de un videopuerto que incluye cableado independiente para la señal de vídeo. En estos sistemas, la transmisión de la señal de vídeo se realiza mediante un cable de par trenzado (Figura 9.30.a) o un cable coaxial (Figura 9.30.b).

Cuando se utiliza una línea independiente para la transmisión de la señal de vídeo, normalmente será necesario añadir un distribuidor de vídeo en cada planta para repartir la señal a cada usuario. En ocasiones, este dispositivo amplificará la señal para distribuirla a las plantas superiores.

Recuerda:
Los sistemas de videopuerto digitales, como los que utilizan dos hilos, normalmente multiplexan la señal de vídeo por el propio bus de comunicaciones digital, por lo que no es necesaria la utilización de una línea de transmisión adicional.

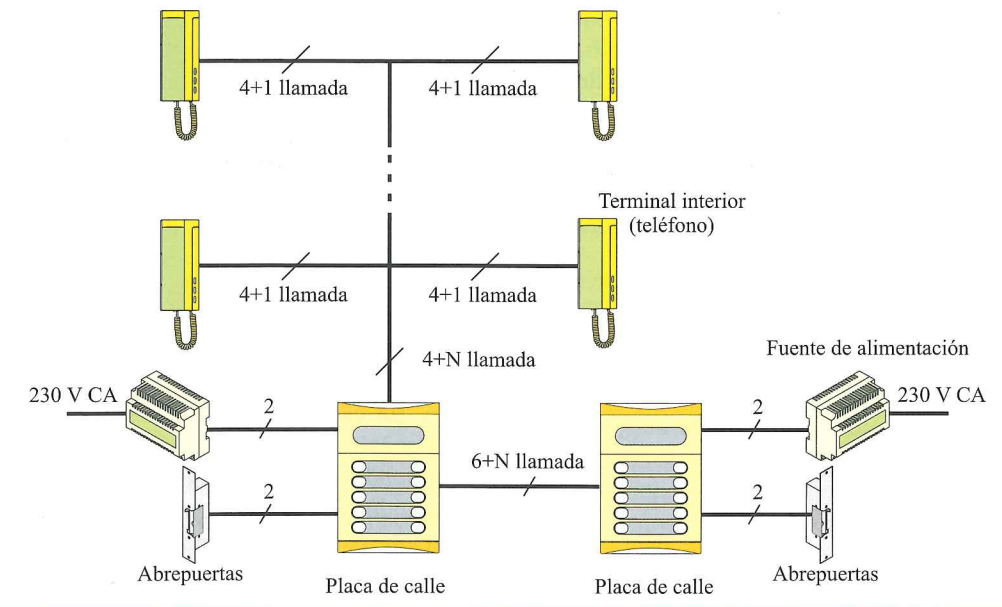


Figura 9.31. Instalación con doble acceso al edificio.



CLASES PARTICULARES, TUTORÍAS TÉCNICAS ONLINE
 LLAMA O ENVÍA WHATSAPP: 689 45 44 70
 ONLINE PRIVATE LESSONS FOR SCIENCE STUDENTS
 CALL OR WHATSAPP: 689 45 44 70

www.cartagena99.com no se hace responsable de la información contenida en el presente documento en virtud al Artículo 17.1 de la Ley de Servicios de la Sociedad de la Información y de Comercio Electrónico, de 11 de julio de 2002. Si la información contenida en el documento es ilícita o lesiona bienes o derechos de un tercero háganoslo saber y será retirada.

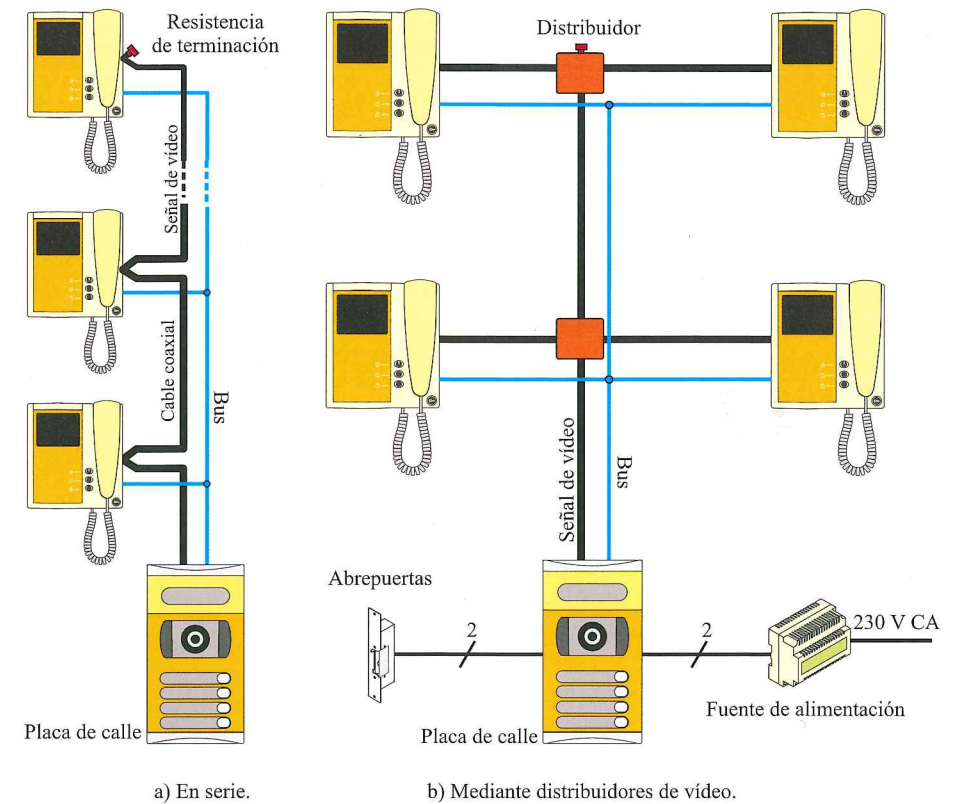


Figura 9.33. Distribución de la señal de vídeo con cable coaxial.

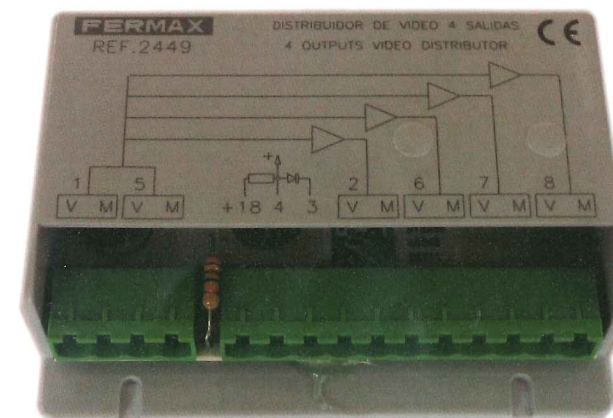


Figura 9.34. Distribuidor de vídeo.

Los distribuidores de vídeo se alimentan directamente por los monitores conectados a ellos, el alimentador o el grupo fónico presente en la placa de calle.

La mayoría de distribuidores de vídeo incluyen la posibilidad de poner o quitar la carga final para adaptar la im-

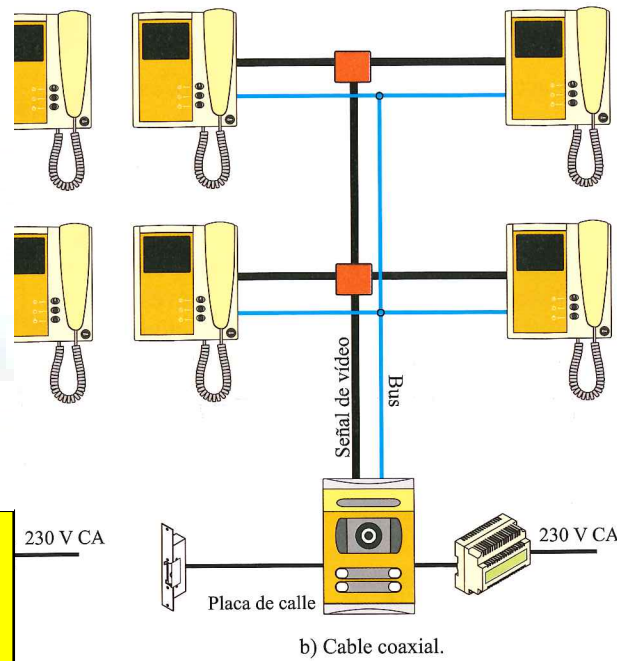
pedancia de la línea, es decir, incorporan una resistencia de 75 Ω para el cierre de línea de vídeo del último distribuidor. En los distribuidores intermedios es necesario retirarla en el caso de utilizar la salida de paso del derivador. El derivador solo consume cuando se activa alguno de los monitores conectados a sus salidas derivadas.

► Recuerda:

Para las instalaciones de videoportero en edificios de viviendas se recomienda la utilización de los distribuidores de vídeo.

► Recuerda:

El cable de par trenzado es un medio de transmisión más manejable que el cable coaxial, por lo que facilita la instalación del sistema de videoportero.



se encuentra presente en la tarjeta de terminales del soporte de fijación, la cual debe dejarse solamente en el último monitor, para garantizar la adaptación de impedancias.

La cantidad de monitores que se pueden conectar en serie está limitada a unos pocos.

Conexión mediante distribuidores de vídeo

La principal función de los **distribuidores de vídeo** es distribuir la señal de vídeo al monitor que recibe una llamada. Normalmente, incorporan un potenciómetro que permite regular la ganancia de la señal de vídeo.

En la Figura 9.34 se muestra un distribuidor de vídeo: incorporan dos o cuatro salidas derivadas para la conexión a los monitores de cada vivienda y una salida de paso para conexión al distribuidor siguiente.

La Figura 9.33.b muestra la distribución típica de la señal de vídeo con cable coaxial utilizando distribuidores de vídeo. En este tipo de instalación todas las bifurcaciones de la señal de vídeo se realizan mediante distribuidores, permitiendo mantener constante la impedancia en toda la instalación, independientemente del número de monitores instalado. Esto evita las pérdidas que provocaría una mala distribución de la señal de vídeo. Para evitar desacoplamientos de impedancia, las salidas no utilizadas se tienen que cerrar con resistencias de terminación de 75 Ω.

© Ediciones Paraninfo

© Ediciones Paraninfo



CLASES PARTICULARES, TUTORÍAS TÉCNICAS ONLINE
 LLAMA O ENVÍA WHATSAPP: 689 45 44 70
 ONLINE PRIVATE LESSONS FOR SCIENCE STUDENTS
 CALL OR WHATSAPP: 689 45 44 70

Resumen

Las **instalaciones de intercomunicación** son aquellas que permiten que dos o más interlocutores separados por una cierta distancia se comuniquen mediante voz o vídeo.

Un **sistema de interfonía** es un sistema de intercomunicación que permite de una manera sencilla controlar el acceso a la propiedad de personas externas. En el caso de que la instalación incluya la distribución de señal de vídeo reciben el nombre de instalaciones de videoportería.

No existe una normativa específica para la instalación de estos sistemas, aunque es necesario cumplir el **REBT**. La instalación de un portero electrónico de un edificio se puede integrar en la **ICT**, siempre que durante el diseño se añadan los elementos de la infraestructura necesarios para alojar sus componentes.

Los **componentes básicos** que forman un portero electrónico son: la placa de calle, los terminales interiores (interfono), videoteléfono, alimentador, abrepuertas, elementos auxiliares de instalación y el cableado. Los sistemas más complejos utilizan otros componentes: distribuidores, derivadores, repetidores, cambiadores de placas, etc.

El **cableado** de las instalaciones de interfonía requiere la utilización de cable de pares, recomendándose que sean trenzados. La señal de vídeo del videoportero se transmite utilizando cable coaxial o cable de par trenzado.

Se pueden clasificar los sistemas en función de su tecnología: **sistemas analógicos** (sistema 4+N) y **sistemas digitales**. De los sistemas digitales existen dos generaciones básicas: primera generación (sistemas digitales de N hilos) y segunda generación (sistemas digitales de dos hilos).

Los sistemas de interfonía permiten **configuraciones complejas** en las que se integran con otros servicios: intercomunicación, integración del portero automático en el teléfono, integración del videoportero en la red de TV, instalaciones con conserjería, instalación con varios accesos, etc.

Las instalaciones de **videoportero** distribuyen la señal de vídeo mediante cable coaxial o cable de par trenzado, normalmente utilizando distribuidores de vídeo en cada planta de la instalación que distribuye la señal a cada usuario.

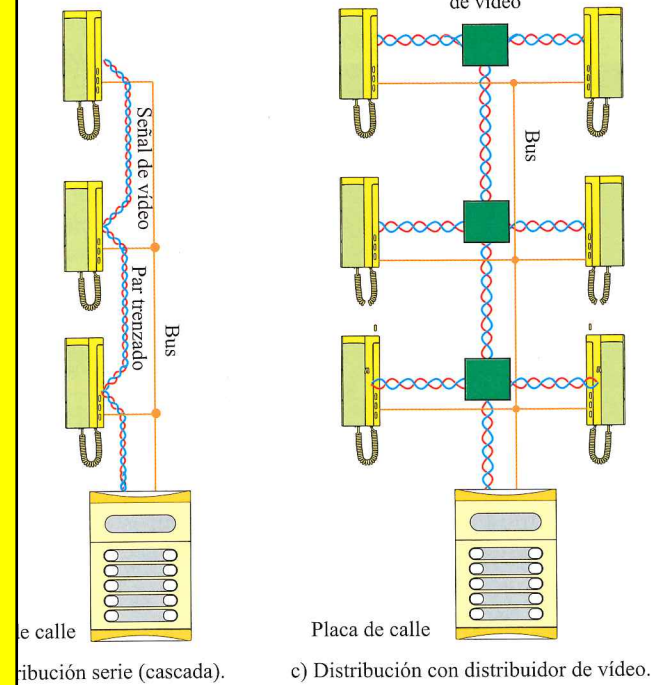
- **Conexión serie** (entra y sale). En la Figura 9.35.b. se muestra la conexión típica en serie de terminales en las que el cable entra y sale por el mismo terminal hacia el resto de terminales. En la conexión serie todas las conexiones se efectúan en los soportes de los monitores y no en las cajas de derivación. En el último monitor es necesario colocar las resistencias de terminación de línea.
- **Conexión con distribuidor de vídeo**. Este tipo de conexión permite aislar de la columna general los conductores vídeo de cada uno de los monitores. Todas las conexiones se efectúan en la caja de distribución (Figura 9.35.c).

La impedancia que soporta un cable de par trenzado de este tipo varía entre 100 y 150 Ω, por lo que para evitar el desacoplamiento se debe tener en cuenta la terminación de la línea con una resistencia del mismo valor.

► Recuerda:

Es necesario adaptar las salidas y entradas no utilizadas con una resistencia de terminación de línea.

en una ar tren-
distributa-
aja que
cambio,
menos
is no es
renzado
deriva-
mite re-
rivación
señales
número
ectar en
o moni-
tor para



CLASES PARTICULARES, TUTORÍAS TÉCNICAS ONLINE
 LLAMA O ENVÍA WHATSAPP: 689 45 44 70
 ONLINE PRIVATE LESSONS FOR SCIENCE STUDENTS
 CALL OR WHATSAPP: 689 45 44 70

www.cartagena99.com no se hace responsable de la información contenida en el presente documento en virtud al
 Artículo 17.1 de la Ley de Servicios de la Sociedad de la Información y de Comercio Electrónico, de 11 de julio de 2002.
 Si la información contenida en el documento es ilícita o lesiona bienes o derechos de un tercero háganoslo saber y será retirada.