

EJERCICIO 1

Describa las ventajas de la representación en complemento a 2 frente a la representación signo-magnitud.

- a) Represente los números $A= 46$, $B= 34$ y $-A$, $-B$, en complemento a 2 con 8 bits.
- b) Realice la operación $(A-B)$ y $(-A-B)$ en complemento a 2 con 8 bits. Especifique el resultado de la operación en complemento a 2 y en decimal. Especifique los pasos realizados para convertir el resultado en decimal.

Especifique todos los pasos seguidos para pasar A y B de decimal a binario.

(2.25 puntos)

EJERCICIO 2

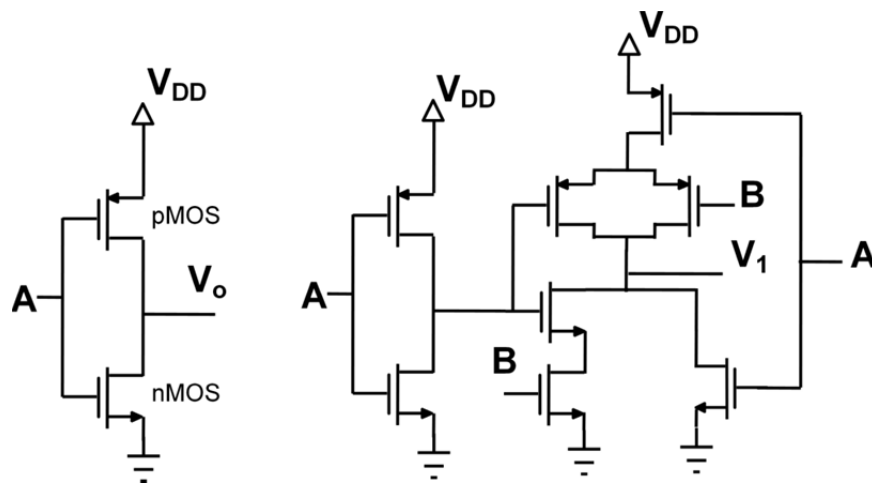
Determine mediante el método de Karnaugh la expresión más simplificada, como producto de maxitérminos y como suma de minitérminos, para la siguiente función f.

A	B	C	D	f
0	0	0	0	0
0	0	0	1	1
0	0	1	0	1
0	0	1	1	1
0	1	0	0	-
0	1	0	1	1
0	1	1	0	1
0	1	1	1	-
1	0	0	0	0
1	0	0	1	1
1	0	1	0	1
1	0	1	1	1
1	1	0	0	0
1	1	0	1	1
1	1	1	0	0
1	1	1	1	0

(2 puntos)

EJERCICIO 3

En las figuras se representan dos circuitos CMOS, el primero con una entrada (A) y una salida V_o , y el segundo con dos entradas (A, B) y una salida V_1 . Obtenga la función lógica de cada uno de los circuitos (V_o y V_1). Indique el razonamiento seguido y especifique la tabla verdad de cada uno de los circuitos.

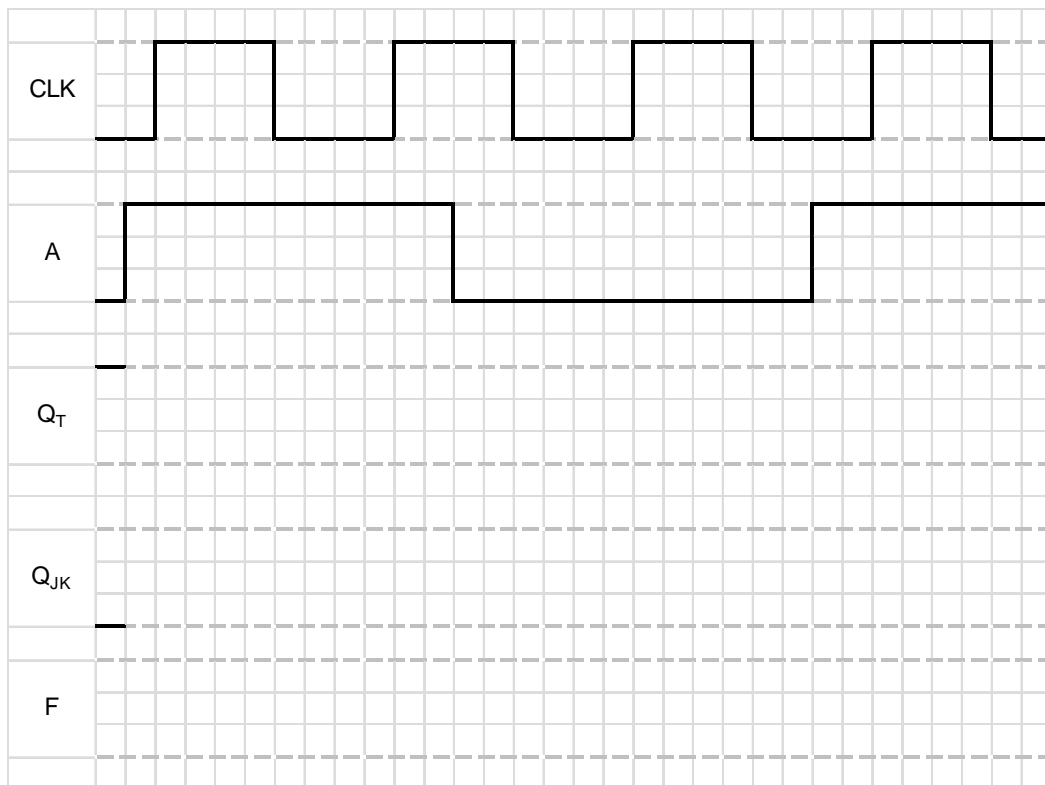
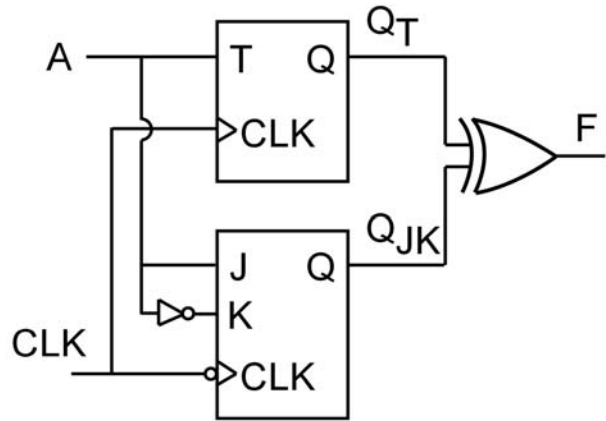


(1.25 puntos)

EJERCICIO 4

Complete el cronograma correspondiente al sistema mostrado en la siguiente figura. Tenga en cuenta:

- Los estados iniciales indicados en el cronograma para las salidas de los biestables Q_T y Q_{JK} .
- El flip-flop T es activo en flanco de subida.
- El flip-flop JK es activo en flanco de bajada.



(1.5 puntos)

CUESTIÓN 1

Demuestre la siguiente igualdad utilizando las leyes y propiedades del algebra de boole.

$$xy + \overline{x}y\overline{c} + \overline{c} = 1$$

(1.25 puntos)

CUESTIÓN 2

Implemente la siguiente función booleana: $f = (xz + y\overline{z})xy$

- Con las puertas lógicas que desee.
- Con puertas NAND de dos entradas exclusivamente.
- Con un multiplexor con 3 entradas de control.

(1.75 puntos)