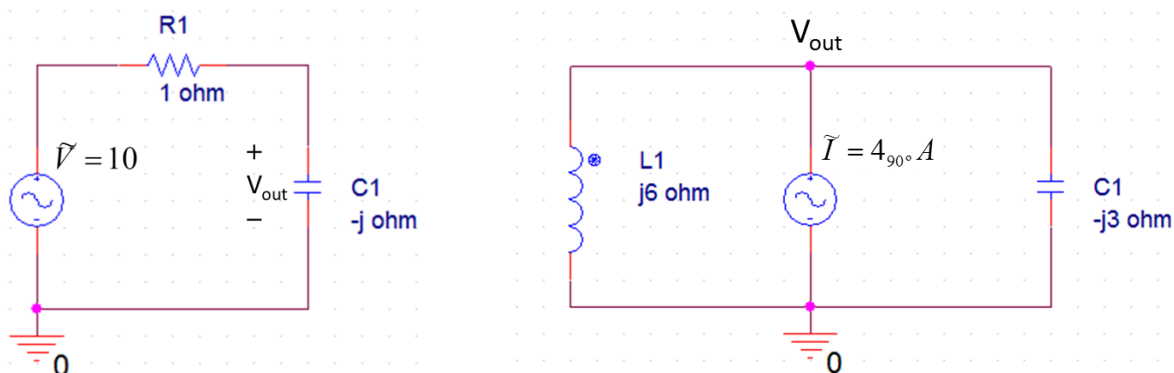


ANÁLISIS DE CIRCUITOS

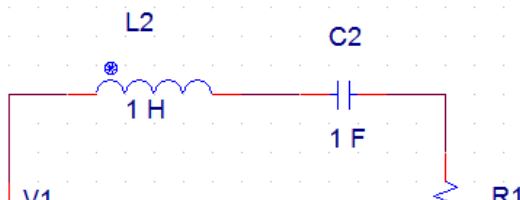
1º Curso Grado de Ingeniería Electrónica de Comunicaciones

TEMA 3. ANÁLISIS EN EL DOMINIO DE LA FRECUENCIA.

1. Expresar la corriente $i(t) = -10\text{sen}(3t - 85^\circ)$ en forma de coseno con amplitud positiva.
2. Expresar en forma fasorial la siguiente tensión y corriente:
 - a. $v(t) = -10\cos(4t + 75^\circ)$
 - b. $i(t) = 5\text{sen}(20t - 10^\circ)$
3. Obtener las expresiones en el dominio del tiempo de los siguientes fasores:
 - a. $\tilde{V}_1 = 60 e^{j15^\circ}$
 - b. $\tilde{V}_2 = 6 + 8j$
 - c. $\tilde{I}_1 = 2.8 e^{-j\frac{\pi}{3}}$
 - d. $\tilde{I}_2 = -0.5 - 1.2j$
4. La corriente que se aplica a una red lineal vale $i(t) = 4\cos(\omega t + 20^\circ)$, y la tensión que se mide entre terminales es $v(t) = 10\cos(\omega t + 110^\circ)$. Determinar la impedancia de la red.
5. Determinar la tensión fasorial de salida de estos circuitos:



6. Calcular la corriente que pasa por la resistencia cuando $V_1 = 10\cos t$. A la vista del resultado, discuta si el circuito está en resonancia.

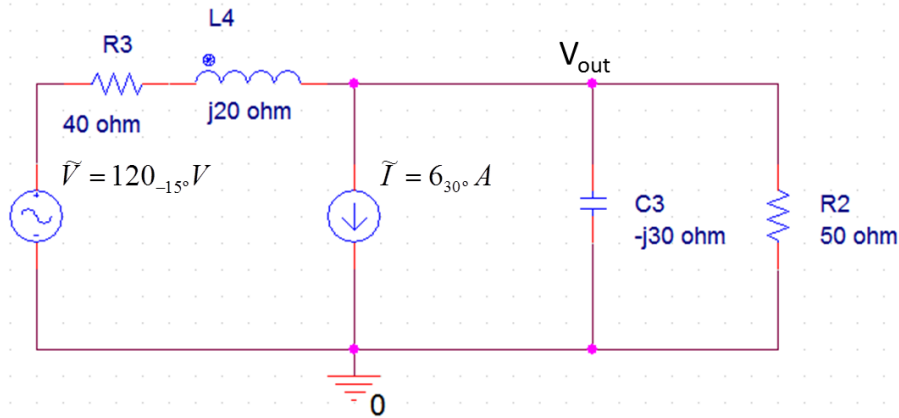


CLASES PARTICULARES, TUTORÍAS TÉCNICAS ONLINE
LLAMA O ENVÍA WHATSAPP: 689 45 44 70

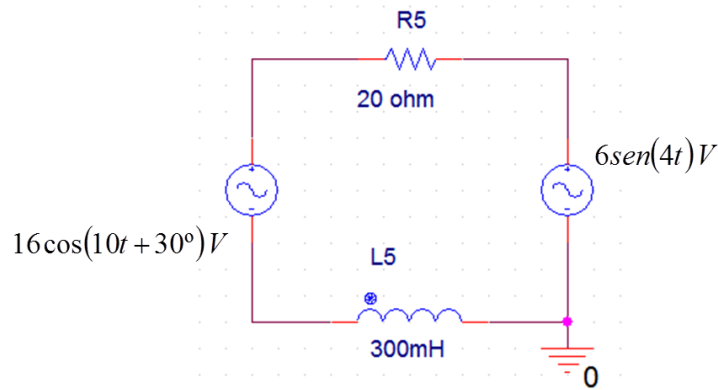
ONLINE PRIVATE LESSONS FOR SCIENCE STUDENTS
CALL OR WHATSAPP:689 45 44 70

Cartagena99

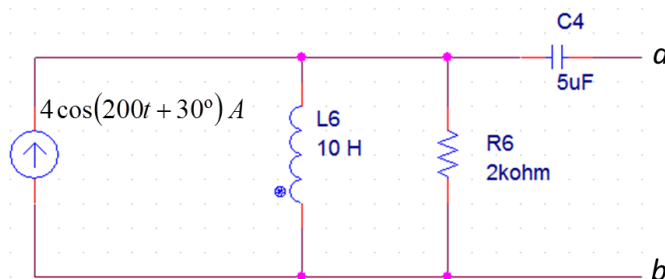
7. Obtener la tensión fasorial de salida aplicando análisis por nodos.



8. En el circuito de la figura determine la corriente de la resistencia en función del tiempo. Tenga en cuenta que las fuentes tienen frecuencias angulares diferentes. Ignore la posible respuesta transitoria en los instantes iniciales:



9. Obtener el equivalente Norton en forma fasorial respecto desde los terminales *a-b* de la figura.



10. En el circuito de la figura, determinar la potencia media disipada en la resistencia de 10 Ω.

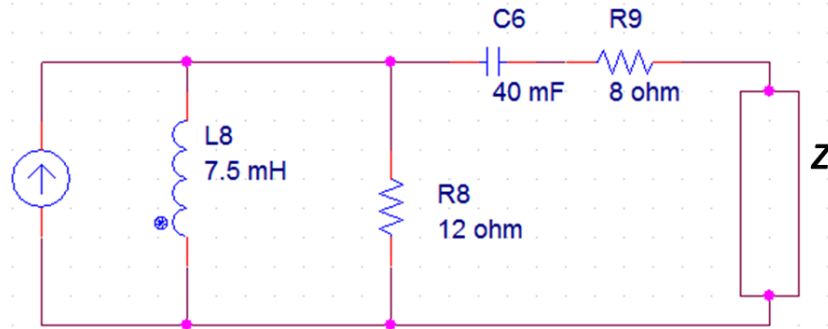


**CLASES PARTICULARES, TUTORÍAS TÉCNICAS ONLINE
LLAMA O ENVÍA WHATSAPP: 689 45 44 70**

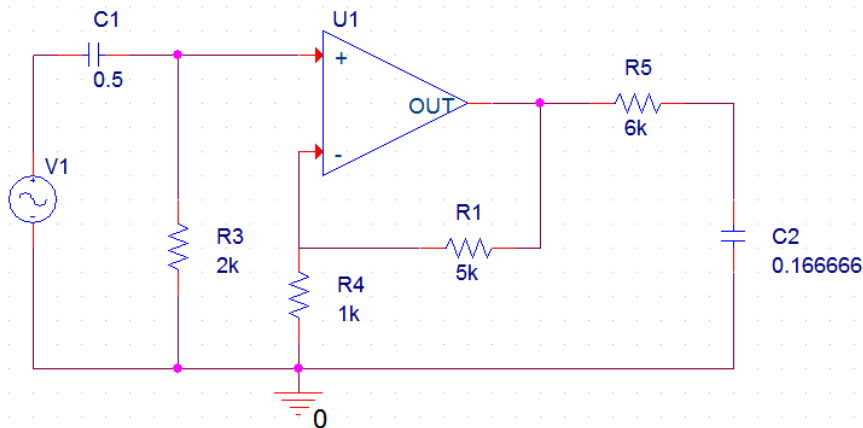
**ONLINE PRIVATE LESSONS FOR SCIENCE STUDENTS
CALL OR WHATSAPP:689 45 44 70**

Cartagena99

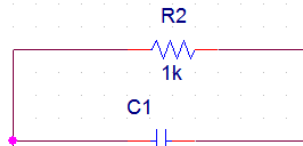
11. Calcular la potencia instantánea y la potencia media en un elemento sabiendo que su tensión es de $v(t) = 160\cos(50t)$ y la corriente que lo atraviesa tiene la forma $i(t) = -20\sin(50t - 30^\circ)$.
12. En el circuito de la figura determinar el valor de la impedancia de carga Z para que la potencia promedio transferida sea máxima. ¿Cuánto vale dicha potencia? La fuente de corriente inyecta una corriente $i_s(t) = 5\cos(40t)$.



13. Si la tensión de entrada tiene la forma $V_1(t) = 4\cos(1000t)$, calcular la expresión de la corriente que pasa por el condensador C2. Puede considerar un amplificador operacional ideal. Repetir el estudio para el caso de que los condensadores sean 10^6 veces menores ($1/2 \mu\text{F}$ y $1/6 \mu\text{F}$ respectivamente)



14. En el circuito de la figura, obtener la tensión de salida en función del tiempo si la tensión de entrada es $V_1(t) = 0.1\cos(10^3t)$. Considere un comportamiento ideal del operacional.

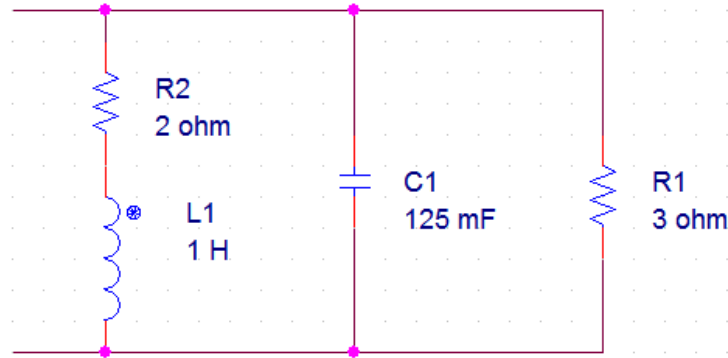


CLASES PARTICULARES, TUTORÍAS TÉCNICAS ONLINE
LLAMA O ENVÍA WHATSAPP: 689 45 44 70

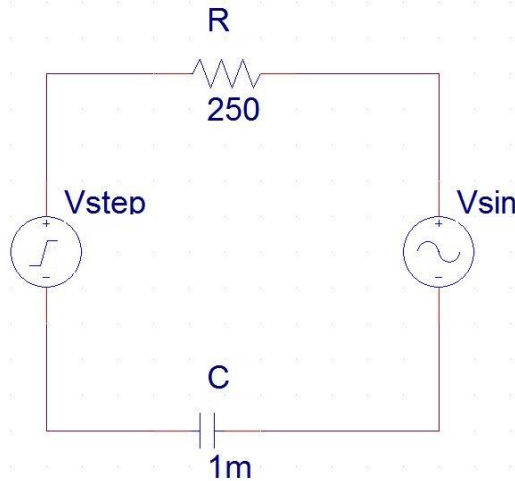
ONLINE PRIVATE LESSONS FOR SCIENCE STUDENTS
CALL OR WHATSAPP:689 45 44 70

Cartagena99

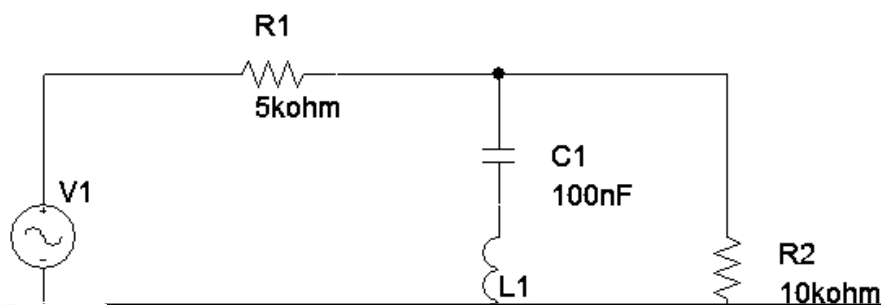
15. Calcular la frecuencia angular de resonancia del circuito de la figura, así como su impedancia a dicha frecuencia.



16. (Parcial 2017). En el circuito la fuente V_{\sin} tiene la forma $V_{\sin} = 0.5 \cos(4t)$, y la fuente V_{step} genera una tensión con forma de escalón (para $t < 0$ s $V_{\text{step}} = 0$ V, para $t > 0$ s $V_{\text{step}} = 0.5$ V). Obtenga la corriente que pasa por la resistencia R en función del tiempo.



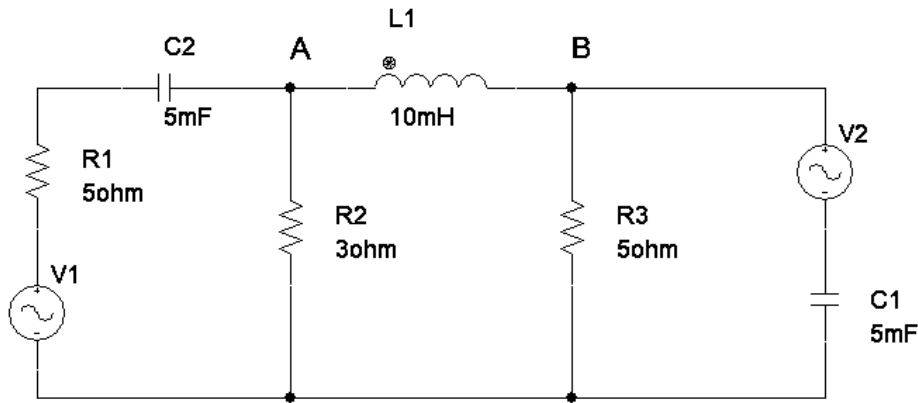
17. Calcule la frecuencia de resonancia del circuito de la figura. Suponiendo que la fuente genera una tensión sinusoidal a la frecuencia de resonancia con 5 V de amplitud, obtenga la expresión de la corriente que suministra el generador.



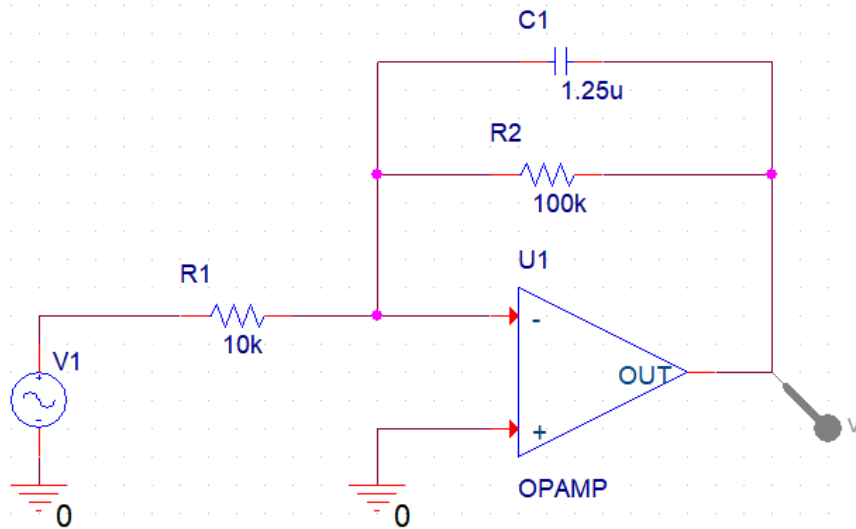
**CLASES PARTICULARES, TUTORÍAS TÉCNICAS ONLINE
LLAMA O ENVÍA WHATSAPP: 689 45 44 70**

**ONLINE PRIVATE LESSONS FOR SCIENCE STUDENTS
CALL OR WHATSAPP:689 45 44 70**

18. En el esquemático siguiente, si la fuente V_1 aplica una tensión con la forma $10\cos(100t + 30^\circ)V$, obtener cómo tiene que ser la tensión de la fuente V_2 para que $V_{AB}(t) = 0 V$.



19. En el circuito siguiente el generador produce una tensión alterna de la forma:
 $V_1(t) = 50 \times 10^{-3}\cos(8t + \pi/4)$.
 Obtenga la tensión en función del tiempo en el punto señalado con el marcador de tensión.



20. a) En el circuito siguiente calcule la tensión en función del tiempo en el nodo señalado por el marcador de tensión. La fuente V_1 genera una tensión de valor $V_1(t) = 120 \cos(100t - 15^\circ)$, mientras que la fuente I_1 inyecta una corriente con la forma $I_1(t) = 6 \cos(100t + 30^\circ)$.
 b) Repita el problema pero suponga ahora que la corriente inyectada por la fuente I_1 tiene la forma $I_1(t) = 6 \cos(30t + 30^\circ)$.

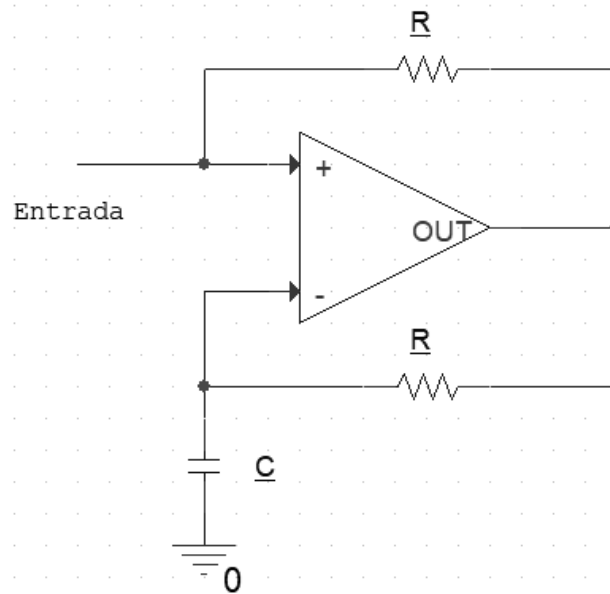


**CLASES PARTICULARES, TUTORÍAS TÉCNICAS ONLINE
 LLAMA O ENVÍA WHATSAPP: 689 45 44 70**

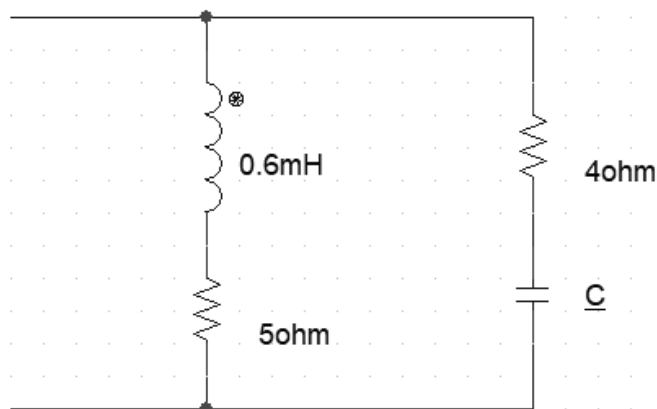
**ONLINE PRIVATE LESSONS FOR SCIENCE STUDENTS
 CALL OR WHATSAPP:689 45 44 70**

Cartagena99

21. En el circuito siguiente, obtenga la impedancia equivalente entre el terminal de entrada y tierra. Tenga en cuenta que las dos resistencias tienen exactamente el mismo valor. A la vista del resultado, ¿Podría utilizarse este circuito como sustituto directo de una bobina (por ejemplo, en un filtro)?



22. El circuito siguiente se excita con una señal sinusoidal con frecuencia de 5000 rad/s. Calcule para qué dos valores de C el circuito estará en resonancia.



23. Determinar la corriente en el condensador en función del tiempo, si el generador produce una tensión sinusoidal de frecuencia ω y amplitud V_0 (es recomendable emplear el análisis por nodos).

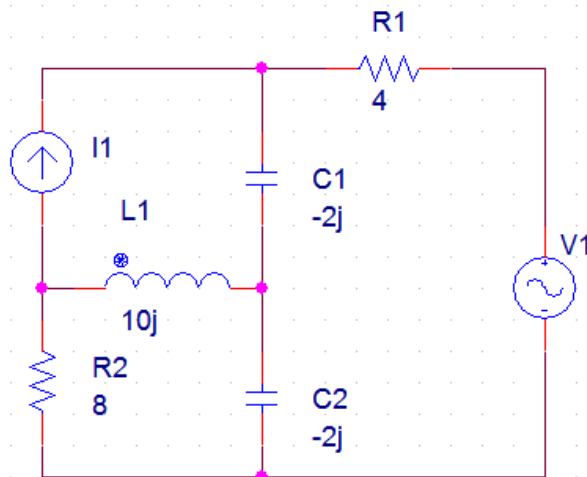


**CLASES PARTICULARES, TUTORÍAS TÉCNICAS ONLINE
LLAMA O ENVÍA WHATSAPP: 689 45 44 70**

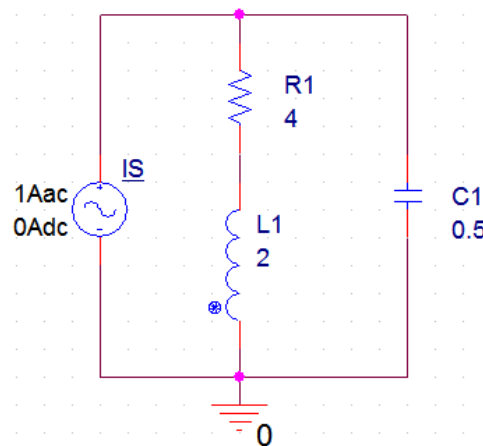
**ONLINE PRIVATE LESSONS FOR SCIENCE STUDENTS
CALL OR WHATSAPP:689 45 44 70**

Cartagena99

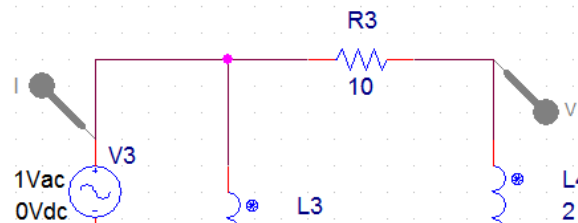
24. Determinar la corriente fasorial en R1 (es recomendable emplear el análisis por mallas). La fuente de corriente I1 genera una corriente sinusoidal con la misma frecuencia y fase que V1.



25. Para el circuito de la figura, suponiendo que los terminales de entrada son los de la fuente y los de salida los del condensador, obtener en función de $j\omega$ la ganancia en tensión, la ganancia en corriente y la transferencia de admitancia.



26. Para el circuito de la figura, obtener la función de transferencia en función de $j\omega$ de la tensión de salida frente a la corriente de entrada.

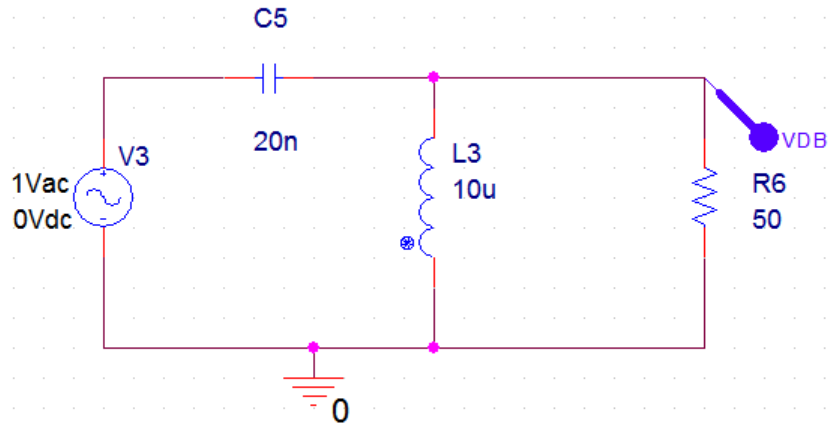


**CLASES PARTICULARES, TUTORÍAS TÉCNICAS ONLINE
LLAMA O ENVÍA WHATSAPP: 689 45 44 70**

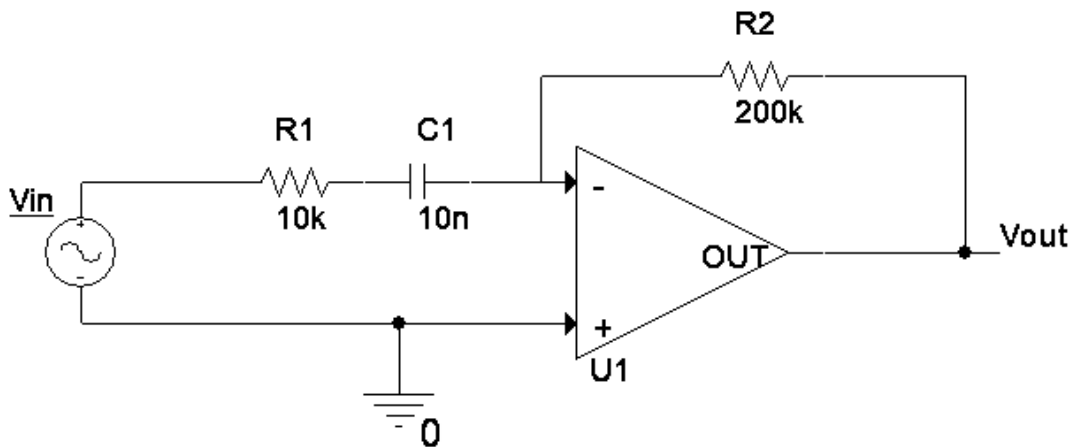
**ONLINE PRIVATE LESSONS FOR SCIENCE STUDENTS
CALL OR WHATSAPP:689 45 44 70**

Cartagena99

27. En el circuito de la figura, obtener la función de transferencia en función de $j\omega$ de la tensión de salida frente a la tensión de entrada. ¿Qué puede decir del comportamiento del circuito?

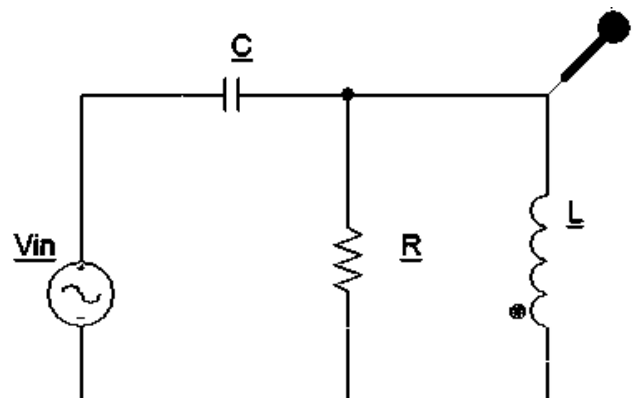


28. Obtenga la función de transferencia de ganancia en tensión del circuito de la figura en función de $j\omega$. A partir de ella, deduzca como qué tipo de filtro se comporta.



29. a) Si la salida de este circuito es la tensión en el marcador, y la entrada es la tensión de la fuente V_{in} , obtenga su función de transferencia en función de $j\omega$.

b) Si el condensador es de 100nF, la inductancia de 50mH y la resistencia de 80Ω , y el circuito se alimenta con una tensión de entrada $V_{in}(t)=2\cos(10^3t)$, obtenga la tensión de salida en función del tiempo. (recomendación: puede aprovechar los

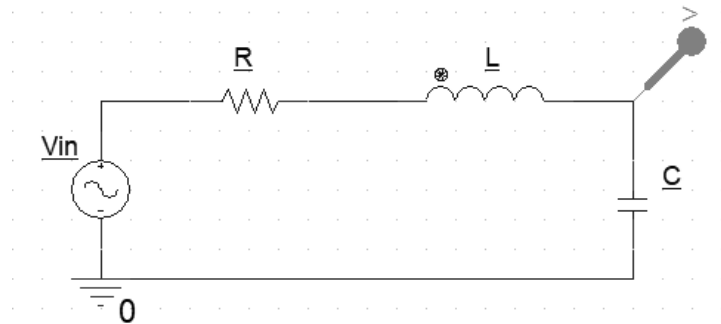


**CLASES PARTICULARES, TUTORÍAS TÉCNICAS ONLINE
LLAMA O ENVÍA WHATSAPP: 689 45 44 70**

**ONLINE PRIVATE LESSONS FOR SCIENCE STUDENTS
CALL OR WHATSAPP:689 45 44 70**

Cartagena99

30. Obtener la función de transferencia del filtro de tensión de la figura siguiente en función de R , L y C .
¿Qué tipo de filtro es?
- b) Para $R = 100 \Omega$, $L = 200 \mu\text{H}$ y $C = 500 \text{ nF}$, representar su respuesta en frecuencia aproximada (logaritmo de la magnitud y fase en función del logaritmo de la frecuencia).



Cartagena99

CLASES PARTICULARES, TUTORÍAS TÉCNICAS ONLINE
LLAMA O ENVÍA WHATSAPP: 689 45 44 70

ONLINE PRIVATE LESSONS FOR SCIENCE STUDENTS
CALL OR WHATSAPP:689 45 44 70