



Tema 4.2

Diseño de Sistemas Secuenciales



Contenidos

- ◆ Introducción
- ◆ Máquinas de Moore
- ◆ Máquinas de Mealy
- ◆ Ejemplos

Bibliografía

- Diseño Digital.
M. Morris Mano. Prentice-Hall
- Introducción al Diseño Lógico Digital
John P. Hayes. Addison-Wesley

Cartagena99

CLASES PARTICULARES, TUTORÍAS TÉCNICAS ONLINE
LLAMA O ENVÍA WHATSAPP: 689 45 44 70

ONLINE PRIVATE LESSONS FOR SCIENCE STUDENTS
CALL OR WHATSAPP:689 45 44 70

Introducción



- Manera sistemática de diseñar circuitos digitales que pasan por diferentes estados.

Ejemplos: Contadores, semáforos, máquinas expendedoras...

- Generalmente se llaman ***Máquinas o Autómatas finitos***

- Dos tipos:

Máquinas de **Mealy**

Máquinas de **Moore**

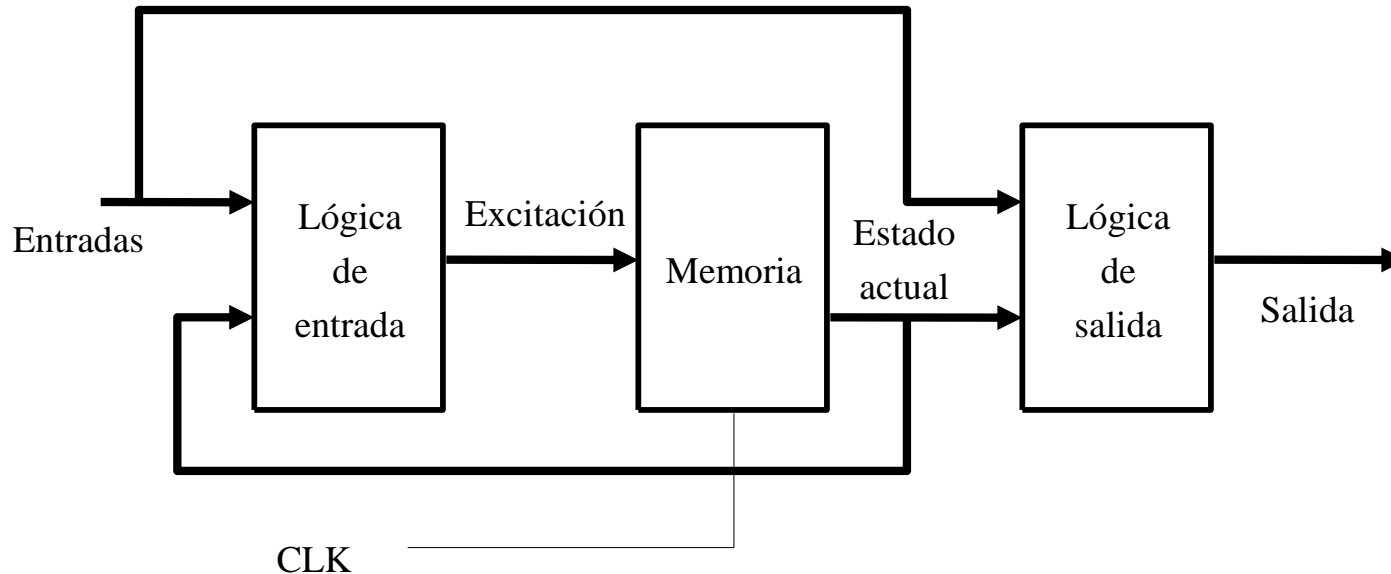
Cartagena99

CLASES PARTICULARES, TUTORÍAS TÉCNICAS ONLINE
LLAMA O ENVÍA WHATSAPP: 689 45 44 70

- - -

ONLINE PRIVATE LESSONS FOR SCIENCE STUDENTS
CALL OR WHATSAPP:689 45 44 70

Máquina de Mealy



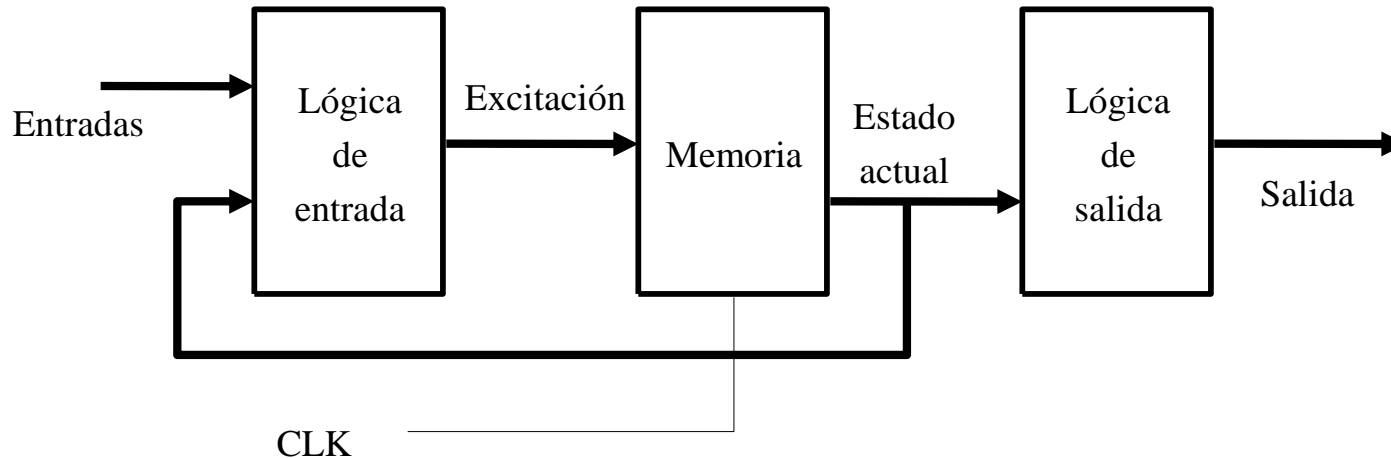
La **salida** es una función tanto de la **entrada** como del **estado actual**

Cartagena99

CLASES PARTICULARES, TUTORIAS TECNICAS ONLINE
LLAMA O ENVIA WHATSAPP: 689 45 44 70

ONLINE PRIVATE LESSONS FOR SCIENCE STUDENTS
CALL OR WHATSAPP:689 45 44 70

Máquina de Moore



La **salida** es una función solo del **estado actual**

Cartagena99

CLASES PARTICULARES, TUTORIAS TECNICAS ONLINE
LLAMA O ENVIA WHATSAPP: 689 45 44 70

ONLINE PRIVATE LESSONS FOR SCIENCE STUDENTS
CALL OR WHATSAPP:689 45 44 70

Secuencia de diseño



- 1- Entender las especificaciones del problema
- 2- Elegir Mealy/Moore basándose en la simplicidad
- 3- Dibujar el diagrama de estado
- 4- Codificar los estados y elegir los biestables
- 5- Obtener la función de salida
- 6- Escribir la tabla de transición y excitación
- 7- Obtener y simplificar las funciones de excitación
- 8- Diseñar el circuito

Cartagena99

CLASES PARTICULARES, TUTORÍAS TÉCNICAS ONLINE
LLAMA O ENVÍA WHATSAPP: 689 45 44 70

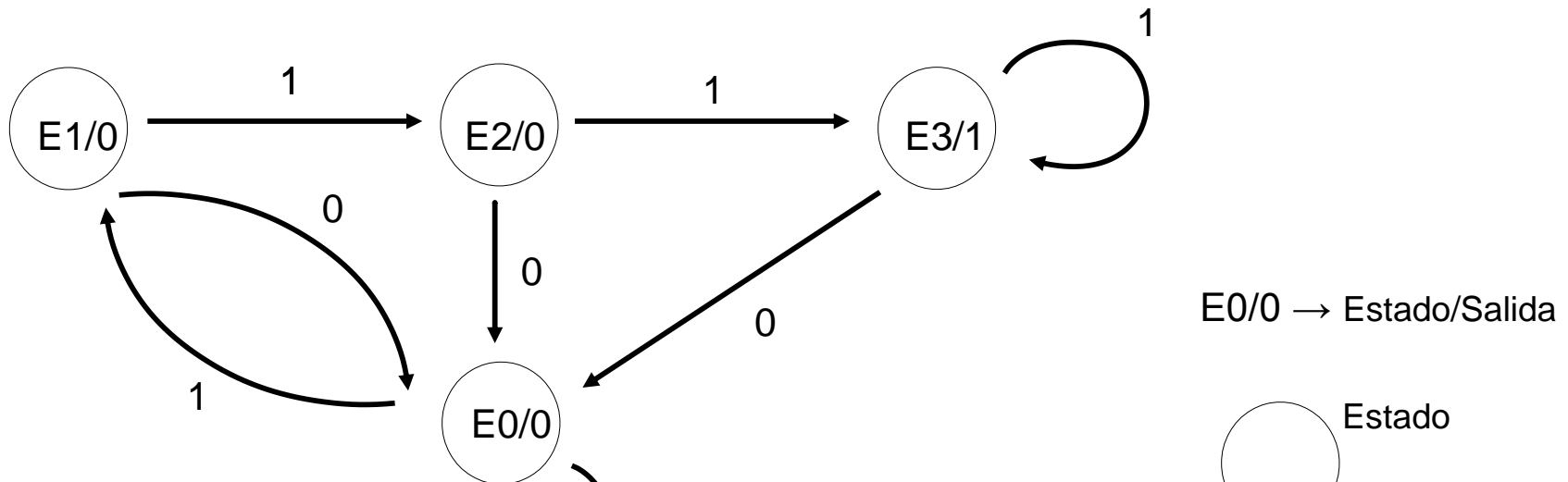
ONLINE PRIVATE LESSONS FOR SCIENCE STUDENTS
CALL OR WHATSAPP:689 45 44 70



Ejemplo 1: Moore (I)

Diseñe un autómata de Moore que detecte una secuencia de tres o más “1” en la entrada: ...111...

Diagrama de estados:



Cartagena99

CLASES PARTICULARES, TUTORÍAS TÉCNICAS ONLINE
LLAMA O ENVÍA WHATSAPP: 689 45 44 70

ONLINE PRIVATE LESSONS FOR SCIENCE STUDENTS
CALL OR WHATSAPP:689 45 44 70



Ejemplo 1: Moore (II)

Codificar estados y salida:

- Hay 4 estados luego necesitamos 2 bits para codificarlos
- Usamos dos biestables JK
- Codificación:

Estados	JKs		Salida
	Q1	Q0	Z
E0	0	0	0
E1	0	1	0
E2	1	0	0

Obtener la función de salida:

$$Z = Q1 Q0$$

Cartagena99

CLASES PARTICULARES, TUTORÍAS TÉCNICAS ONLINE
LLAMA O ENVÍA WHATSAPP: 689 45 44 70

ONLINE PRIVATE LESSONS FOR SCIENCE STUDENTS
CALL OR WHATSAPP:689 45 44 70



Ejemplo 1: Moore (III)

Escribir la tabla de transición y excitación:

Estado actual	Entrada	Estado sgte.	Excitación JK			
Q1 ^t Q0 ^t	Y	Q1 ^{t+1} Q0 ^{t+1}	J1	K1	J0	K0
E0: 0 0	0	0 0	0	X	0	X
E0: 0 0	1	0 1	0	X	1	X
E1: 0 1	0	0 0	0	X	X	1
E1: 0 1	1	1 0	1	X	X	1
E2: 1 0	0	0 0	X	1	0	X
E2: 1 0	1	1 1	X	0	1	X

Tabla excitación JK

Q ^t	Q ^{t+1}	J	K
0	0	0	X
0	1	1	X
1	0	X	1
1	1	X	0

Cartagena99

CLASES PARTICULARES, TUTORIAS TÉCNICAS ONLINE
LLAMA O ENVIA WHATSAPP: 689 45 44 70

ONLINE PRIVATE LESSONS FOR SCIENCE STUDENTS
CALL OR WHATSAPP:689 45 44 70



Example 1: Moore (IV)

Obtener y simplificar las funciones de excitación:

-Obtener J1, K1, J0 y K0 en función de $Q1^{t+1}$, $Q0^{t+1}$ e Y con Karnaugh

-Ejemplo

$$J1 = Q0 Y$$

Q1 \ Q0Y	00	01	11	10
0			1	
1	X	X	X	X

Haciendo el resto de mapas de Karnaugh:

$$K1 = Y!$$

$$J0 = Y$$

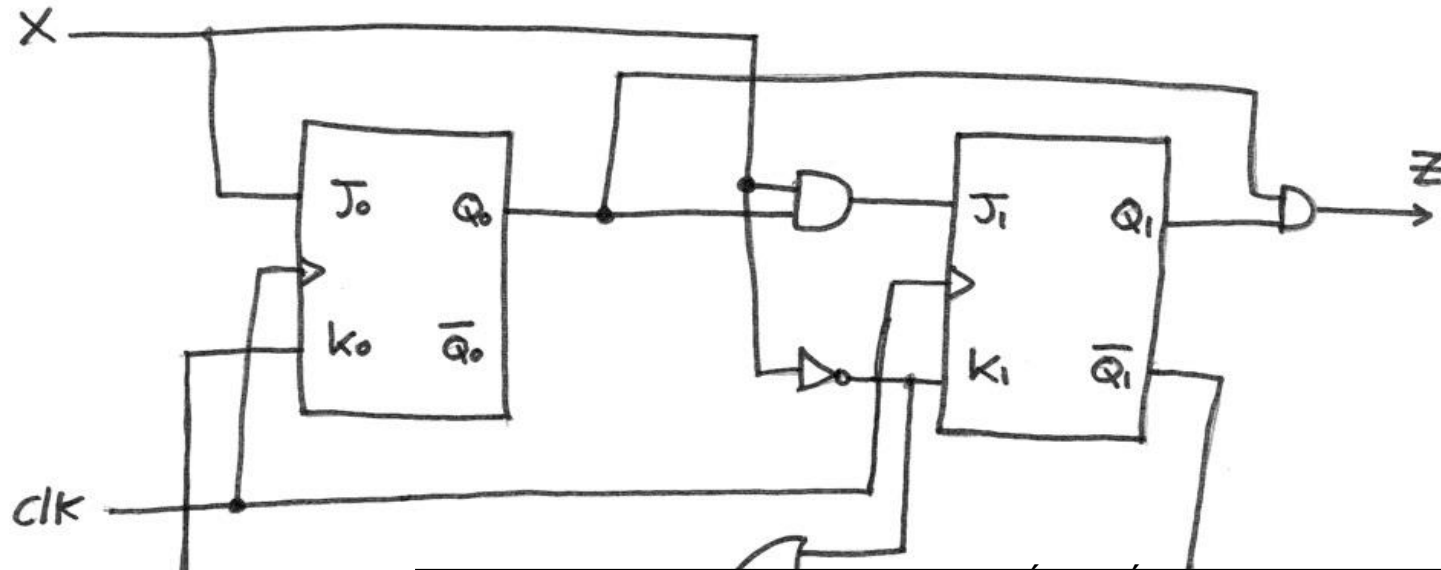
Cartagena99

CLASES PARTICULARES, TUTORÍAS TÉCNICAS ONLINE
LLAMA O ENVÍA WHATSAPP: 689 45 44 70

ONLINE PRIVATE LESSONS FOR SCIENCE STUDENTS
CALL OR WHATSAPP:689 45 44 70

Example 1: Moore (V)

Implement the circuit:



Cartagena99

CLASES PARTICULARES, TUTORÍAS TÉCNICAS ONLINE
LLAMA O ENVIA WHATSAPP: 689 45 44 70

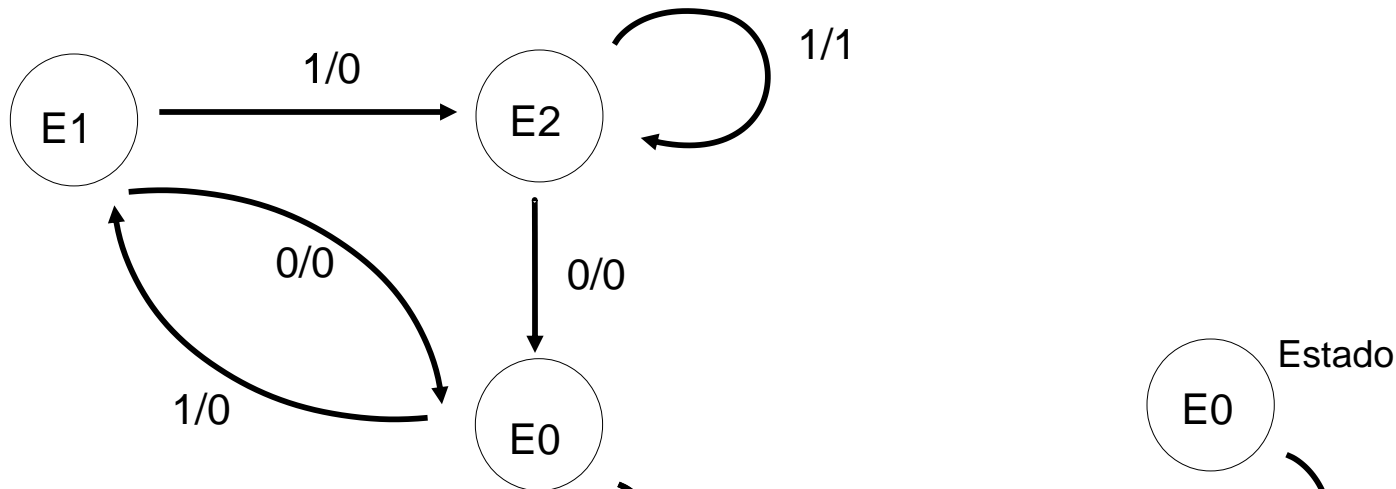
ONLINE PRIVATE LESSONS FOR SCIENCE STUDENTS
CALL OR WHATSAPP: 689 45 44 70



Ejemplo 2: Mealy (I)

Diseñe un autómata de Mealy que detecte una secuencia de tres o más “1” en la entrada: ...111...

Diagrama de estados:



Cartagena99

CLASES PARTICULARES, TUTORÍAS TÉCNICAS ONLINE
LLAMA O ENVÍA WHATSAPP: 689 45 44 70

ONLINE PRIVATE LESSONS FOR SCIENCE STUDENTS
CALL OR WHATSAPP:689 45 44 70



Ejemplo 2: Mealy (II)

Codificar estados y salida:

- Hay 3 estados luego necesitamos 2 bits para codificarlos
- Usamos dos biestables JK
- Codificación:

Estados	JKs		Entrada	Salida
	Q1	Q0		
E0	0	0	0	0
E0	0	0	1	0
E1	0	1	0	0
E1	0	1	1	0
E2	1	0	0	0
E2	1	0	1	1

Obtener la función de salida:

Q1 \ Q0X	00	01	11	10
0				
1		1	X	X

Cartagena99

CLASES PARTICULARES, TUTORÍAS TÉCNICAS ONLINE
LLAMA O ENVÍA WHATSAPP: 689 45 44 70

ONLINE PRIVATE LESSONS FOR SCIENCE STUDENTS
CALL OR WHATSAPP:689 45 44 70



Ejemplo 2: Mealy (III)

Escribir la tabla de transición y excitación:

Estado actual	Entrada	Estado sgte.	Excitación JK			
Q1 ^t Q0 ^t	Y	Q1 ^{t+1} Q0 ^{t+1}	J1	K1	J0	K0
E0: 0 0	0	0 0	0	X	0	X
E0: 0 0	1	0 1	0	X	1	X
E1: 0 1	0	0 0	0	X	X	1
E1: 0 1	1	1 0	1	X	X	1
E2: 1 0	0	0 0	X	1	0	X
E2: 1 0	1	1 0	X	0	0	X

Tabla excitación JK

Q ^t	Q ^{t+1}	J	K
0	0	0	X
0	1	1	X
1	0	X	1
1	1	X	0

Cartagena99

CLASES PARTICULARES, TUTORIAS TÉCNICAS ONLINE
LLAMA O ENVIA WHATSAPP: 689 45 44 70

ONLINE PRIVATE LESSONS FOR SCIENCE STUDENTS
CALL OR WHATSAPP:689 45 44 70



Ejemplo 2: Mealy (IV)

Obtener y simplificar las funciones de excitación:

-Obtener J1, K1, J0 y K0 en función de $Q1^{t+1}$, $Q0^{t+1}$ e Y con Karnaugh

-Ejemplo

$$J1 = Q0 Y$$

Q1 \ Q0Y	00	01	11	10
0			1	
1	X	X	X	X

Haciendo el resto de mapas de Karnaugh:

$$K1 = Y!$$

$$J0 = Y Q1!$$

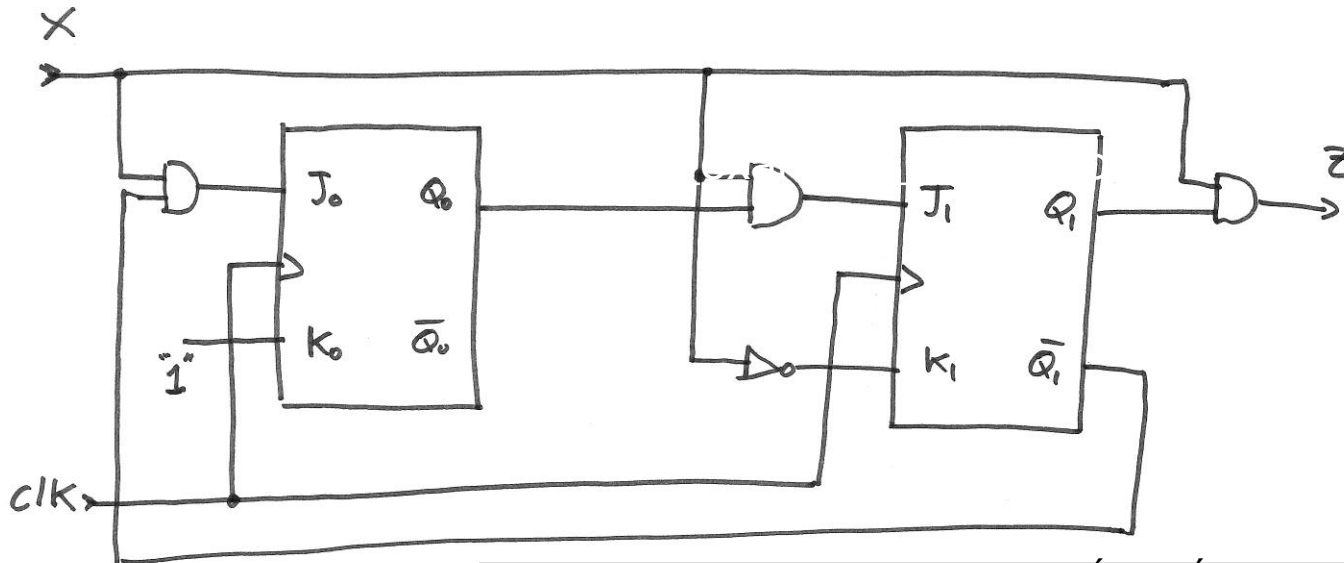
Cartagena99

CLASES PARTICULARES, TUTORÍAS TÉCNICAS ONLINE
LLAMA O ENVÍA WHATSAPP: 689 45 44 70

ONLINE PRIVATE LESSONS FOR SCIENCE STUDENTS
CALL OR WHATSAPP:689 45 44 70

Ejemplo 2: Mealy (V)

Diseñar el circuito:



Cartagena99

CLASES PARTICULARES, TUTORÍAS TÉCNICAS ONLINE
 LLAMA O ENVIA WHATSAPP: 689 45 44 70

ONLINE PRIVATE LESSONS FOR SCIENCE STUDENTS
 CALL OR WHATSAPP: 689 45 44 70