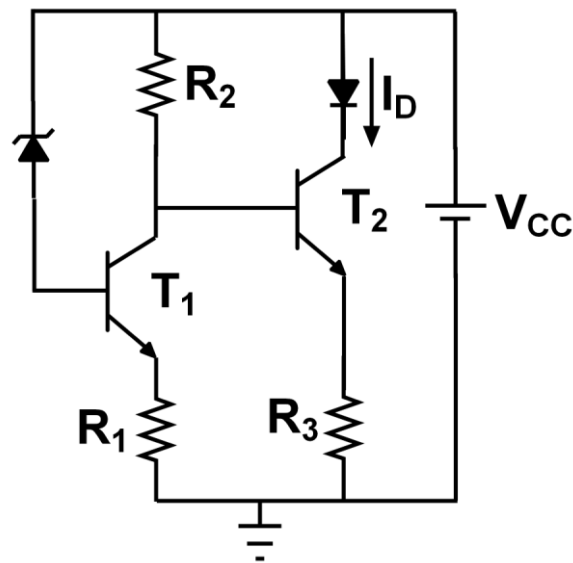


POLARIZACIÓN DE BJT

El transistor BJT se puede encontrar en 4 regiones de operación (corte, activa, saturación y activa inversa) que se derivan de las Ecuaciones de Ebers-Moll.

Para el circuito de la figura basado en un diodo zener, un diodo LED y dos transistores NPN, calcular:

- La corriente I_D en el punto de polarización
- El valor de la resistencia R_3 para la cual se alcanza la corriente óptima de funcionamiento del diodo LED



Datos:

$R_1 = 2,7 \text{ k}\Omega$; $R_2 = 2,4 \text{ k}\Omega$; $R_3 = 1 \text{ k}\Omega$; $V_{CC} = 12 \text{ V}$
Transistores NPN: $V_{BE} = 0,7 \text{ V}$; $\beta = 200$
Diodo: $V_V = 2,4 \text{ V}$; $I_{opt} = 20 \text{ mA}$
Diodo Zener: $V_V = 0,8 \text{ V}$; $|V_Z| = 7,5 \text{ V}$

CLASES PARTICULARES, TUTORÍAS TÉCNICAS ONLINE
LLAMA O ENVÍA WHATSAPP: 689 45 44 70

ONLINE PRIVATE LESSONS FOR SCIENCE STUDENTS
CALL OR WHATSAPP:689 45 44 70

Cartagena99