

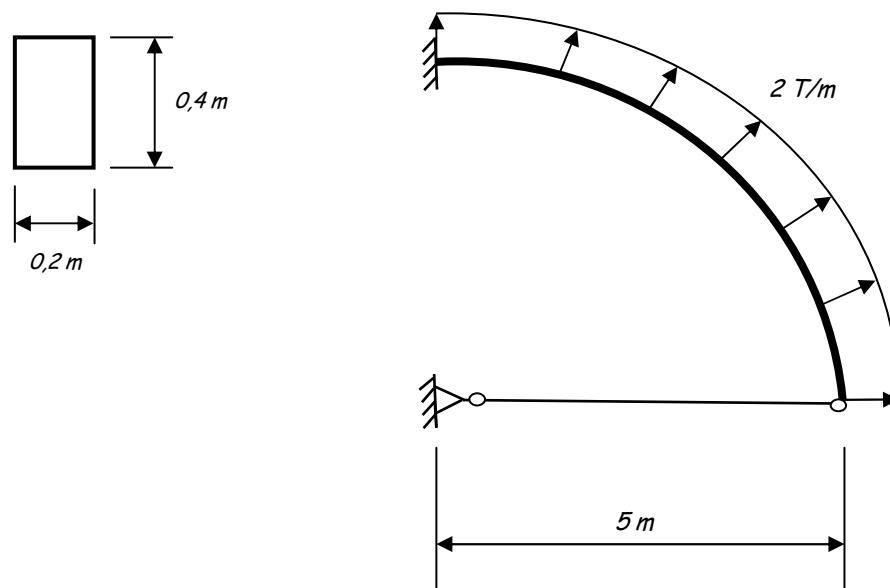
UNIVERSIDAD ALFONSO X EL SABIO
INGENIERÍA DE CAMINOS, CANALES Y PUERTOS

2. El cuarto de círculo de la figura representa un arco empotrado en A, y sujeto por su otro extremo mediante un tirante horizontal (BC) se encuentra solicitado por una carga repartida con dirección radial de $2T/m$.

Si la rigidez del arco es $EI = 2 \cdot 10^6 T \cdot m^2$, la del tirante $E\Omega = 2 \cdot 10^5 T$, y la longitud del tirante y el radio del círculo son iguales y de valor 5m.

Se pide calcular:

- 1) Leyes de esfuerzos producidos en el arco sabiendo que la sección es rectangular de 0,2m de ancho y 0,4m de canto, dibujando y acotando sus valores característicos. (2,5 puntos)
- 2) Tensión en el tirante. (2,5 puntos)
- 3) Desplazamiento horizontal del punto B. (2,5 puntos)
- 4) Reacciones en el empotramiento. (2,5 puntos)



CLASES PARTICULARES, TUTORÍAS TÉCNICAS ONLINE
LLAMA O ENVÍA WHATSAPP: 689 45 44 70

ONLINE PRIVATE LESSONS FOR SCIENCE STUDENTS
CALL OR WHATSAPP: 689 45 44 70