

Nombre:

DNI:

Hojas a entregar: Hoja de lectura óptica y hoja de examen identificada y rellena**Nota:** Únicamente está permitido el uso de cualquier tipo de calculadora.**TIEMPO: 2 HORAS**

Esta Prueba Presencial consta de diez ejercicios. Lea atentamente el enunciado de cada uno de ellos antes de resolverlos. Cada ejercicio tiene una validez de 1 punto. Utilice papel de borrador para resolver los ejercicios que lo requieran. De entre las posibles respuestas propuestas en el ejercicio debe seleccionar la que más se aproxime al resultado que usted haya obtenido y marcarla en la hoja de lectura óptica. No se dará como correcto ningún resultado diferente a los reflejados. El desarrollo de cada problema y los resultados intermedios relevantes deben reflejarse en el espacio marcado detrás de los correspondientes ejercicios del presente examen, que debe identificarse y entregarse conjuntamente con la hoja de lectura óptica. Los ejercicios cuyo desarrollo se solicita y que no lo tengan, o no sea correcto, no se darán como válidos para la nota final.

Ejercicio 1. La potencia máxima que se puede extraer de un generador eólico depende:

- De su tamaño y de la tensión de salida del generador.
- De su altura y de la corriente demandada por la red en cada momento.
- De la velocidad del viento y de la altura media de las palas.
- De la longitud de las palas y de la velocidad del viento.

Ejercicio 2. Las tomas de un transformador de distribución sirven para:

- Modificar la impedancia en serie del transformador.
- Cambiar la relación de transformación para diferentes aplicaciones.
- Tener múltiples salidas para la conexión de circuitos de diferente tensión.
- Adaptar las variaciones de tensión a la entrada del transformador y compensar las caídas de tensión en la carga.

Ejercicio 3. En un esquema TN de cualquiera de sus tipos:

- La impedancia de bucle en condiciones de defecto a tierra es siempre independiente de la resistencia de puesta a tierra.
- El neutro y el conductor de protección son siempre el mismo conductor.
- El neutro y el conductor de protección están unidos a la tierra de utilización (edificio) y son independientes siempre de la tierra del centro de transformación.
- El conductor de protección está conectado a la tierra de utilización y el neutro a la tierra del centro de transformación.

CLASES PARTICULARES, TUTORÍAS TÉCNICAS ONLINE
LLAMA O ENVÍA WHATSAPP: 689 45 44 70

ONLINE PRIVATE LESSONS FOR SCIENCE STUDENTS
CALL OR WHATSAPP:689 45 44 70

Nombre:

DNI:

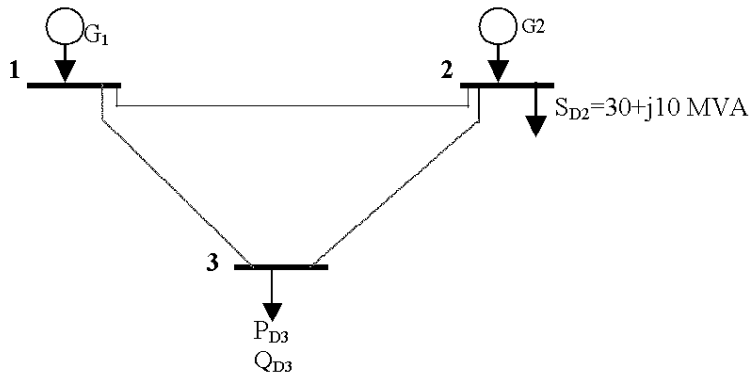
Solución: a) $u = \sqrt{2}U \cos(\omega t + \varphi_i + \frac{\pi}{2}); U = \frac{I}{L\omega}$ b) $u = \sqrt{2}U \cos(\omega t + \varphi_i - \frac{\pi}{2}); U = L\omega I$
c) $u = \sqrt{2}U \cos(\omega t + \varphi_i - \frac{\pi}{2}); U = \frac{I}{L\omega}$ d) $u = \sqrt{2}U \cos(\omega t + \varphi_i + \frac{\pi}{2}); U = L\omega I$

Desarrollo:

Ejercicio 5. En el sistema de la figura se obtienen los siguientes valores de tensión en los nudos después de resolver el flujo de potencias:

$$U_1 = 1 \angle 0^\circ \quad U_2 = 1,04 \angle -1^\circ \quad U_3 = 0,98 \angle -0,5^\circ$$

Todas las líneas de interconexión tienen una impedancia en serie, en valores por unidad, de $Z_{i-j} = 0 + j0,2$ p.u. y la admitancia en paralelo es despreciable. Tomando como base de potencias 1000 MVA y base de tensiones 50 kV, determinar la potencia de la carga del nudo 3 ($S_{D3} = P_{D3} + jQ_{D3}$) en valores reales.



Solución: a) 100-j400 MVA b) j392 MVA c) 230+j10 MVA d) 341-j132 MVA

Desarrollo:

Cartagena99

CLASES PARTICULARES, TUTORÍAS TÉCNICAS ONLINE
LLAMA O ENVÍA WHATSAPP: 689 45 44 70

ONLINE PRIVATE LESSONS FOR SCIENCE STUDENTS
CALL OR WHATSAPP: 689 45 44 70

Ejercicio 6. En el sistema de la figura se produce un fallo de aislamiento en el secundario del transformador de la subestación. Determinar la tensión soportada de corta duración, a frecuencia industrial, por los aislamientos de la aparatada de media tensión del centro de transformación, teniendo en cuenta los siguientes valores de los elementos de la red

Red de alta tensión 63 kV Potencia infinita $Z_T = 0$

Transformador de subestación 63/20 kV; 20 MVA; $u_{cc} = 6\%$ ($R_t = 0$)

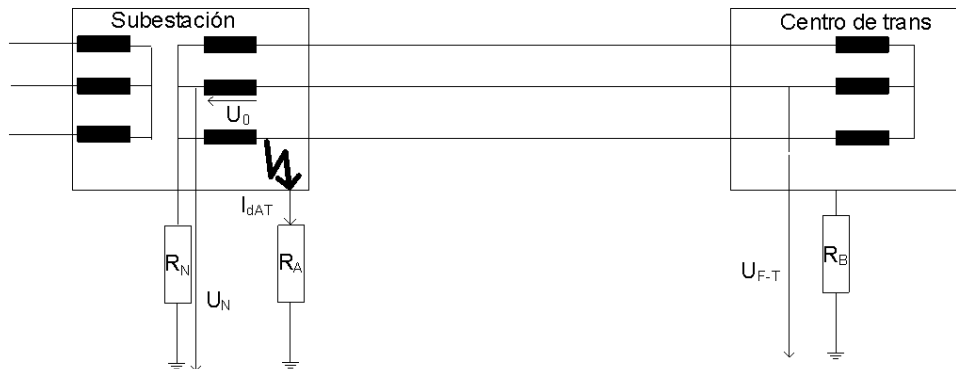
Transformador del centro de transformación 20/0,4 kV; 1 MVA; $u_{cc} = 4\%$ ($R_t = 0$)

Impedancia de la línea de media tensión $Z_l = 6 + j37 \Omega$

Resistencia de puesta a tierra en la subestación $R_A = 60 \Omega$

Resistencia de puesta a tierra en el centro de transformación $R_B = 50 \Omega$

Resistencia de puesta a tierra del neutro $R_N = 30 \Omega$



Solución: a) $U_{F.T} = 15400 \text{ V}$ b) $U_{F.T} = 14900 \text{ V}$ c) $U_{F.T} = 13600 \text{ V}$ d) $U_{F.T} = 19150 \text{ V}$

Desarrollo:

Ejercicio 7. La red trifásica de la figura es de 20 kV y $S_{CC} = 100 \text{ MVA}$ (con resistencia despreciable y factor c de tensión de red AT igual a 1,1) y alimenta un centro de transformación con dos transformadores en paralelo de 20/0,4 kV, 0,5 MVA y $u_{cc} = 6\%$ ($R_t = 0$). Uno de los circuitos de baja tensión alimenta a su vez, una carga de potencia

Cartagena99

CLASES PARTICULARES, TUTORÍAS TÉCNICAS ONLINE
LLAMA O ENVÍA WHATSAPP: 689 45 44 70

ONLINE PRIVATE LESSONS FOR SCIENCE STUDENTS
CALL OR WHATSAPP: 689 45 44 70

Nombre:

DNI:

Determinar el poder de corte de los interruptores automáticos IA_0 , IA_1 e IA_3 de la figura, suponiendo, para el cálculo, que las tensiones en cada punto son las nominales y utilizando los valores de la serie R10 de la aparatenta de media tensión (100, 200, 630, 800, 1250 y 2500 A y sus múltiplos de 10).

Solución: a) $IA_0=6,3$ kA; $IA_1= 20$ kA; $IA_3 =63$ kA
c) $IA_0= 6,3$ A; $IA_1= IA_3 =20$ kA

b) $IA_0= IA_1= IA_3 = 20$ kA
d) $IA_0=IA_1= 20$ kA; $IA_3 =63$ kA

Desarrollo:

Ejercicio 8. En un centro de transformación, una red de media tensión de 15 kV y $S_{CC}=90$ MVA (de resistencia despreciable y factor c de tensión de red igual a 1) alimenta un transformador de 15/0,4 kV, 250 kVA y $u_{cc}=4\%$ ($R_t=0$). El centro de transformación se sitúa en un terreno de resistividad $\rho=300$ Ω m. Determinar la resistencia de puesta a tierra mínima que tendrá que obtenerse en dicho centro de transformación para que se cumpla la condición de tensión de paso aplicable, si las protecciones de la instalación de media tensión están diseñadas para actuar antes de 1 segundo ($K=72$, $n=1$) y si la tensión de paso máxima a considerar es la cuarta parte de la tensión máxima trasferida a tierra.

Solución: a) 2,5 Ω b) 35 Ω c) 300 Ω d) 353 Ω

Desarrollo:

The logo for Cartagena99 features the text 'Cartagena99' in a stylized, blue, serif font. The '99' is significantly larger and more prominent than the 'Cartagena' part. The text is set against a light blue background with a subtle gradient and a soft shadow effect.

CLASES PARTICULARES, TUTORÍAS TÉCNICAS ONLINE
LLAMA O ENVÍA WHATSAPP: 689 45 44 70

ONLINE PRIVATE LESSONS FOR SCIENCE STUDENTS
CALL OR WHATSAPP:689 45 44 70

Nombre:

DNI:

Ejercicio 9. Una red de media tensión de 20 kV y $S_{CC}= 300$ MVA (con $R_r/X_r=0,1$ y factor de tensión de red $c = 1,1$) alimenta un centro de transformación con un transformador de 20/0,4 kV, 250 kVA y $u_{cc}=4\%$ y su aparatamiento correspondiente. Si de los datos de la red de media tensión se sabe que sus protecciones actúan antes de 0,5 segundos en la peor condición, determinar la característica de corriente soportada de corta duración de la aparatamiento del centro de transformación, situada antes de la celda de protección de media tensión de dicho centro.

Solución: a) 8 kA

b) 18,5 A

c) 25 kA

d) 336 kA

Desarrollo:

Ejercicio 10. Un circuito de baja tensión de una red TN-C parte de una red de media tensión de impedancia despreciable y un transformador de 15/0,4 kV, 160 kVA y $u_{cc}=4\%$ (R_t despreciable), con neutro puesto a tierra de resistencia 50Ω e independiente de la del centro de transformación. Determinar la corriente que debe cortar el interruptor automático que protege el circuito en un tiempo inferior a 0,4 segundos, para cumplir el requisito de protección contra contactos indirectos, siendo la impedancia serie de cada uno de los conductores del circuito $0,5+j0,1 \Omega$.

Solución: a) 115,5 A

b) 4,5 A

c) 154,3 A

d) 200 A

Desarrollo:

The logo for 'Cartagena99' features the text 'Cartagena99' in a stylized, blue, serif font. The '99' is significantly larger and more prominent than the 'Cartagena' part. The text is set against a light blue background with a subtle gradient and a soft shadow effect.

CLASES PARTICULARES, TUTORÍAS TÉCNICAS ONLINE
LLAMA O ENVÍA WHATSAPP: 689 45 44 70

ONLINE PRIVATE LESSONS FOR SCIENCE STUDENTS
CALL OR WHATSAPP:689 45 44 70