

Nombre:

DNI:

**Hojas a entregar:** Hoja de lectura óptica y hoja de examen identificada y rellena**Nota:** Únicamente está permitido el uso de cualquier tipo de calculadora.**TIEMPO: 2 HORAS**

Esta Prueba Presencial consta de diez ejercicios. Lea atentamente el enunciado de cada uno de ellos antes de resolverlos. Cada ejercicio tiene una validez de 1 punto. Utilice papel de borrador para resolver los ejercicios que lo requieran. De entre las posibles respuestas propuestas en el ejercicio debe seleccionar la que más se aproxime al resultado que usted haya obtenido y marcarla en la hoja de lectura óptica. No se dará como correcto ningún resultado diferente a los reflejados. El desarrollo de cada problema y los resultados intermedios relevantes deben reflejarse en el espacio marcado detrás de los correspondientes ejercicios del presente examen, que debe identificarse y entregarse conjuntamente con la hoja de lectura óptica. Los ejercicios cuyo desarrollo se solicita y que no lo tengan, o no sea correcto, no se darán como válidos para la nota final.

**Ejercicio 1.** Indique y describa brevemente los diferentes tipos de centrales hidráulicas según su capacidad de embalse, que son:

- Centrales fluyentes y con regulación.
- Centrales de derivación, de acumulación y de salto mixto.
- Centrales de presa de gravedad y de bóveda o arco.
- Centrales convencionales y de bombeo.

Desarrollo:

**Ejercicio 2.** Describa brevemente los aspectos constructivos de la máquina síncrona. En el funcionamiento normal como motor de dicha máquina:

CLASES PARTICULARES, TUTORÍAS TÉCNICAS ONLINE  
LLAMA O ENVÍA WHATSAPP: 689 45 44 70

---

ONLINE PRIVATE LESSONS FOR SCIENCE STUDENTS  
CALL OR WHATSAPP: 689 45 44 70

*Nombre:* \_\_\_\_\_

*DNI:* \_\_\_\_\_

---

**Ejercicio 3.** Describa brevemente cómo se calcula la caída de tensión en un conductor de un circuito eléctrico. La caída de tensión depende de:

- a) De la resistencia y reactancia del conductor y de la carga a alimentar.
- b) Únicamente del material del conductor y de su sección.
- c) Del material del conductor, del aislamiento y de su sección.
- d) Del material del conductor, del aislamiento, de su sección y de la forma de canalización del conductor.

---

*Desarrollo:*

---

**Ejercicio 4.** Un circuito trifásico de 1500 V que alimenta una carga monofásica, conectada entre dos fases, de 400 kVA, tiene conductores de aluminio aislados con PVC de características indicadas en la tabla adjunta y distribuido como terno de cables unipolares separados 0,5 m entre si, con una longitud de 10 km. Determine la reactancia capacitiva equivalente, por fase, del circuito.

Nota: No considere la caída de tensión en el cálculo de la sección del conductor.

**Solución:** a) 10 k $\Omega$                       b) 20 k $\Omega$                       c) 250 k $\Omega$                       d) 350 k $\Omega$

---

*Desarrollo:*



Cartagena99

CLASES PARTICULARES, TUTORÍAS TÉCNICAS ONLINE  
LLAMA O ENVÍA WHATSAPP: 689 45 44 70

---

ONLINE PRIVATE LESSONS FOR SCIENCE STUDENTS  
CALL OR WHATSAPP:689 45 44 70

Nombre:

DNI:

**Ejercicio 5.** En un transformador monofásico de 5000/400 V, del que se desconoce su impedancia equivalente, se realiza un ensayo de cortocircuito donde con una tensión en el primario de 120 V se mide una intensidad de 10 A y una potencia activa de 600 W. Determinar la característica de tensión de cortocircuito nominal en valores p.u. que habría que indicar en la placa del transformador.

Solución: a) 2,4 p.u.

b) 4,8 p.u.

c) 6 p.u.

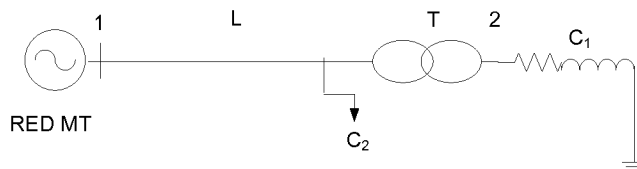
d) 6,5 p.u.

Desarrollo:

**Ejercicio 6.** En el sistema eléctrico de la figura, las características nominales de los elementos que la componen son las siguientes:

- Red de MT: 20 kV,  $S_{RMT} = 10$  MVA.
- Línea L: Impedancia despreciable
- Transformador T: 20/0,4 kV; 2 MVA,  $u_{CC} = 6\%$
- Carga  $C_1$ : De impedancia constante,  $Z_{C1} = 0,2 + j0,1 \Omega$
- Carga  $C_2$ : De potencia constante  $S_{C2} = 1 + j0,5$  MVA.

Tomando como bases  $S_b = 10$  MVA y la tensión  $U_{b1} = 20$  kV en el tramo 1, determinar la tensión a la que se alimentará la carga  $C_1$  cuando la tensión a la salida de generador es 21 kV.



CLASES PARTICULARES, TUTORÍAS TÉCNICAS ONLINE  
LLAMA O ENVÍA WHATSAPP: 689 45 44 70

---

ONLINE PRIVATE LESSONS FOR SCIENCE STUDENTS  
CALL OR WHATSAPP:689 45 44 70

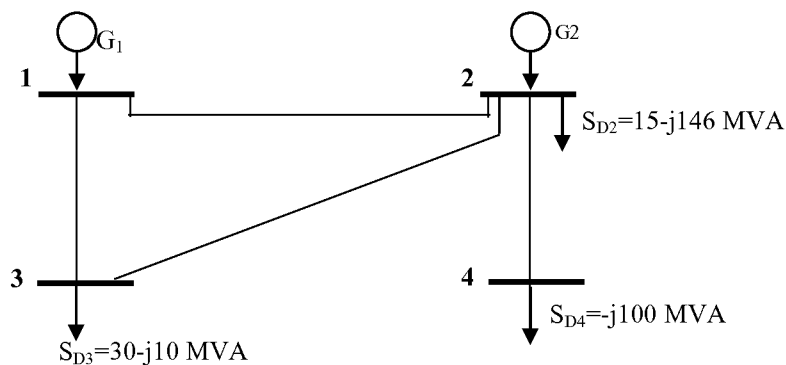
Cartagena99

**Ejercicio 7.** En el sistema de la figura se conocen los siguientes valores de tensión en los nudos, salvo la del nudo 4 :

$$U_1 = 1 \angle 0^\circ \quad U_2 = 1,1 \angle 0^\circ \quad U_3 = 0,98 \angle 0^\circ \quad U_4 = ?$$

La línea de interconexión entre los nudos generadores tiene una impedancia en serie, en valores por unidad, de  $Z_{1-2} = 0,4 + j0,3$  p.u. y la admitancia en paralelo es  $y_{12,0} = j0,2$  p.u. Las líneas que conectan los nudos generadores con el de carga tienen una impedancia en serie de  $Z_{i-3} = 0 + j0,2$  p.u. y admitancia en paralelo despreciable.

Tomando como base de potencia 1000 MVA y base de tensiones 50 kV, determinar la tensión a la que se alimentará la carga en el nudo 4 en valores p.u..



**Solución:** a) 0,98 p.u.

b) 1,0 p.u.

c) 1,07 p.u.

d) 1,12 p.u.

**Desarrollo:**

Cartagena99

CLASES PARTICULARES, TUTORÍAS TÉCNICAS ONLINE  
LLAMA O ENVÍA WHATSAPP: 689 45 44 70

---

ONLINE PRIVATE LESSONS FOR SCIENCE STUDENTS  
CALL OR WHATSAPP: 689 45 44 70

Nombre:

DNI:

**Ejercicio 8.** Una línea de alta tensión de 20 kV e impedancia equivalente  $0,5+j1 \Omega$  parte de un transformador de potencia de 220/20 kV, 10 MVA y  $u_{cc}=6\%$  (con resistencia despreciable), conectado a una red de 220 kV de  $S_{cc}=500$  MVA (de resistencia  $R_r$  despreciable). La red de 20 kV está protegida a la salida del transformador por un interruptor automático de tensión asignada de 24 kV. Determinar el poder de cierre mínimo que debe tener el interruptor automático para proteger adecuadamente la línea.

(Nota: considere factor de red  $c=1$ )

Solución: a) 3700 A

b) 5500 A

c) 9000 A

d) 10000 A

Desarrollo:

**Ejercicio 9.** Un centro de transformación está conectado a una red de media tensión, de impedancia despreciable a los efectos del cálculo, con un transformador de 15/0,4 kV, 100 kVA y  $u_{cc}=4\%$  ( $R_T=0$ ). El neutro de la red de media tensión está puesto a tierra en la subestación con resistencia de  $20 \Omega$ . El centro de transformación se sitúa en un terreno de resistividad  $\rho=100 \Omega \cdot m$  y su puesta a tierra se hace mediante conductor de cobre de  $50 \text{ mm}^2$ , enterrado a 0,5 m, en forma de rectángulo de  $4 \times 3 \text{ m}$  y 4 picas, de 14 mm de diámetro de 2 m de longitud. Utilizando la tabla adjunta de factores de cálculo de tensiones de paso y considerando que  $U_{pmax}=I_{dAT} \cdot k_p \cdot \rho$ , determinar el tiempo máximo en el que deben actuar las protecciones para cumplir la condición de tensión de paso en acceso admisible si el suelo del centro de transformación es metálico, no aislado de  $\rho^*=1 \Omega \cdot m$ .

Nota: Considerar  $K=72$  y  $n=2$  a los efectos de cálculo de tensión de paso

Solución: a) 0,1 s

b) 1,0 s

c) 1,5 s

d) 2 s

The logo for 'Cartagena99' features the text 'Cartagena99' in a stylized, blue, serif font. The '99' is significantly larger and more prominent than the 'Cartagena' part. The text is set against a light blue background with a subtle gradient and a soft shadow effect.

CLASES PARTICULARES, TUTORÍAS TÉCNICAS ONLINE  
LLAMA O ENVÍA WHATSAPP: 689 45 44 70

---

ONLINE PRIVATE LESSONS FOR SCIENCE STUDENTS  
CALL OR WHATSAPP: 689 45 44 70

Nombre:

DNI:

**Ejercicio 10.** Al centro de transformación del ejercicio anterior se conecta un circuito monofásico de baja tensión de una industria con do conductores de aluminio aislados con PVC de 70°C y k=76 conectados entre fases. Determinar la sección mínima de los conductores por criterio de máxima corriente de cortocircuito si las protecciones de baja tensión actúan en un tiempo inferior a 0,7 segundos en esas condiciones y considerando la red de media tensión como infinita a los efectos del cálculo.

Solución: a) 35 mm<sup>2</sup>

b) 50 mm<sup>2</sup>

c) 70 mm<sup>2</sup>

d) 120 mm<sup>2</sup>

Desarrollo:

Sección nominal mm <sup>2</sup>	1 termo de cables unipolares (1)					1 cable tripolar o tetrapolar					2 cables unipolares				1 cable bipolar			
	TIPO DE AISLAMIENTO																	
	V	B	D	R	P	V	B	D	R	P	V	B	D	R	V	B	D	R
10	41	47	48	50	62	39	44	47	48	39	55	63	66	66	51	58	62	62
16	55	63	65	67	80	51	59	63	64	55	74	82	90	90	66	74	80	80
25	75	86	90	93	101	68	78	82	86	70	97	113	121	121	90	101	108	108
35	90	105	110	115	125	82	94	100	105	86	121	136	148	148	109	125	133	133
50	115	130	135	140	152	100	115	125	130	109	144	164	176	176	128	148	156	156
70	145	165	175	180	195	130	150	155	165	140	179	207	218	222	160	187	199	199
95	180	210	215	220	238	160	185	195	205	172	222	253	269	273	199	230	242	242
120	215	245	255	260	273	185	215	225	235	195	257	296	312	316	230	269	281	281
150	245	280	290	300	320	215	245	260	275	230	292	335	355	363	265	304	320	324
185	285	330	345	350	363	245	285	300	315	261	335	382	410	417	304	351	371	378
240	340	380	400	420	445	290	340	360	370	296	394	452	480	491	359	413	437	441
300	390	445	465	480	472	335	385	405	425	343	452	523	554	569	417	480	507	515
400	455	515	545	560	577	385	450	475	505	393	519	600	636	655	484	558	593	603

**CLASES PARTICULARES, TUTORÍAS TÉCNICAS ONLINE  
LLAMA O ENVÍA WHATSAPP: 689 45 44 70**

---

**ONLINE PRIVATE LESSONS FOR SCIENCE STUDENTS  
CALL OR WHATSAPP:689 45 44 70**



Configuración	Longitud de las picas $L_p$ (m)	Factor de resistencia $k_r$	Factor de tensión de paso $k_p$	Factor de tensión de contacto $k_c = k_{p\text{acceso}}$
Conductor de cobre de $50 \text{ mm}^2$ enterrado a 0,5 m, en forma de rectángulo de 4m x 3m y <b>sin picas</b>	---	0,137	0,0287	0,0868
Conductor de cobre de $50 \text{ mm}^2$ enterrado a 0,5 m, en forma de rectángulo de 4m x 3m y con <b>4 picas</b> de 14 mm de diámetro uniformemente repartidas en el perímetro	2	0,100	0,0231	0,0506
	4	0,080	0,0178	0,0355
	6	0,067	0,0143	0,0270
	8	0,058	0,0119	0,0217
Conductor de cobre de $50 \text{ mm}^2$ enterrado a 0,5 m, en forma de rectángulo de 4m x 3m y con <b>8 picas</b> de 14 mm de diámetro uniformemente repartidas en el perímetro	2	0,088	0,0200	0,0402
	4	0,067	0,0143	0,0252
	6	0,055	0,0110	0,0179
	8	0,047	0,0089	0,0137

$$\kappa = 1,02 + 0,98 e^{-3R/X}$$

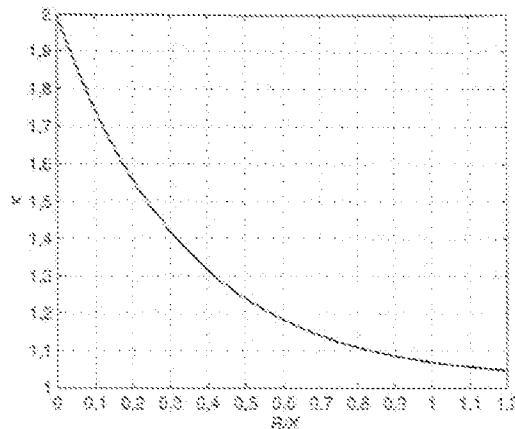


Figura 6.6. Parámetro  $\kappa$  para el cálculo de la corriente de paso según la norma UNEEN 60709.

CLASES PARTICULARES, TUTORÍAS TÉCNICAS ONLINE  
LLAMA O ENVÍA WHATSAPP: 689 45 44 70

---

ONLINE PRIVATE LESSONS FOR SCIENCE STUDENTS  
CALL OR WHATSAPP:689 45 44 70

Cartagena99