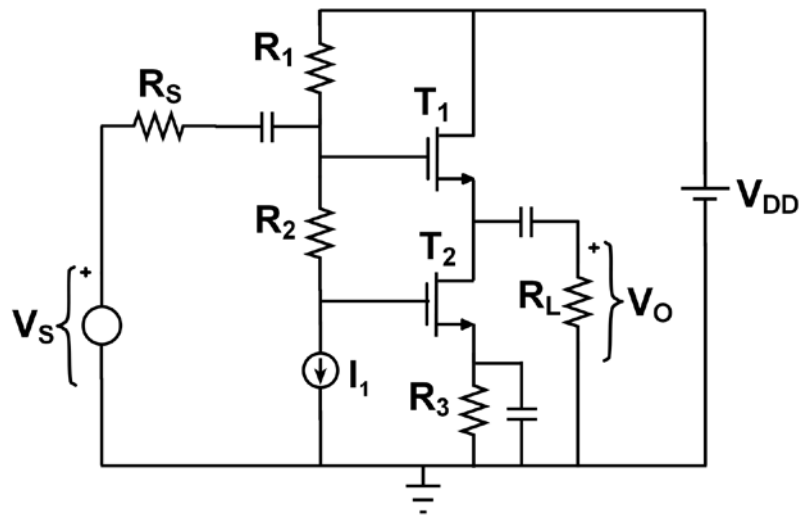


Sea el circuito siguiente, basado en dos transistores NMOS:



Datos:  $R_1 = 600 \Omega$ ,  $R_2 = 2.8 \text{ k}\Omega$ ,  $R_3 = 1 \text{ k}\Omega$ ,  $R_L = 2 \text{ k}\Omega$ ,  $R_S = 500 \Omega$ ,  $V_{DD} = 15 \text{ V}$ ,  $I_1 = 2 \text{ mA}$

$K = 20 \mu\text{A}/\text{V}^2$ ,  $W/L_1 = 40$ ,  $W/L_2 = 20$ ,  $V_{T1} = V_{T2} = 1\text{V}$ , tensión Early  $V_A = 50\text{V}$

**Calcule:**

- El punto de operación.
- Represente el circuito de pequeña señal incluyendo efecto Early.
- La ganancia en tensión  $A_v = V_o/V_s$ .
- La ganancia máxima en función de  $R_S$  y  $R_L$ . Recuerde: la condición es  $R_S = 0$ ,  $R_L = \infty$
- Resistencia de entrada y de salida.
- La relación  $W/L_1$  mínima para poder aplicar el modelo de pequeña señal.