

**CURSO 2011/2012**

ALUMNA/O:

**Problema 2. (2.5ptos)**

Dado el circuito de la figura 2.

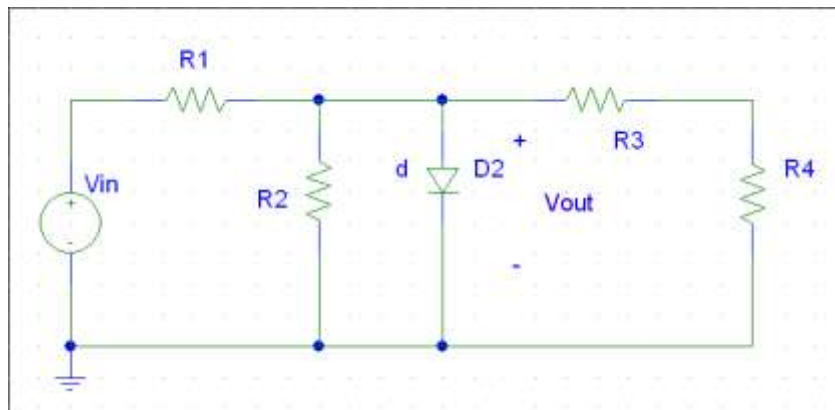


Figura 2

- Calcula el circuito equivalente Thévenin en bornes del diodo. (1 pto)
- Calcula para qué valores de  $V_{in}$  el diodo conduce y para qué valores no conduce. Calcula la tensión a la salida en ambos casos. (1 pto)
- Dibuja la función de transferencia,  $V_{out}$  frente a  $V_{in}$ , usando los siguientes datos:  $V_{in}= 12V$ ,  $R_1=10k\Omega$ ,  $R_2=5k\Omega$ ,  $R_3=100k\Omega$ ,  $R_4=50 k\Omega$  (Estos datos sólo se usan en este apartado) (0.5 ptos)

**CLASES PARTICULARES, TUTORÍAS TÉCNICAS ONLINE  
LLAMA O ENVÍA WHATSAPP: 689 45 44 70**

---

**ONLINE PRIVATE LESSONS FOR SCIENCE STUDENTS  
CALL OR WHATSAPP:689 45 44 70**