

EXÁMEN FINAL. 3 DE MAYO DE 2011

CURSO 2010/2011

ALUMNA/O:

Problema 1.

Hallar el circuito equivalente de Thévenin (V_{th} y R_{th}) del circuito de la figura 1.

Datos: $V_1=12V$, $V_2=5V$, $R_1=2\text{ k}\Omega$, $R_2=4\text{ k}\Omega$ y $R_3=4\text{ k}\Omega$.

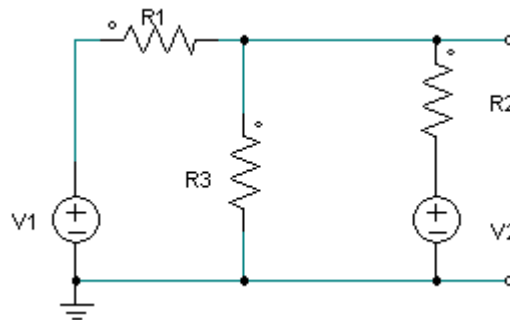


Figura 1

CLASES PARTICULARES, TUTORÍAS TÉCNICAS ONLINE
LLAMA O ENVÍA WHATSAPP: 689 45 44 70

ONLINE PRIVATE LESSONS FOR SCIENCE STUDENTS
CALL OR WHATSAPP:689 45 44 70