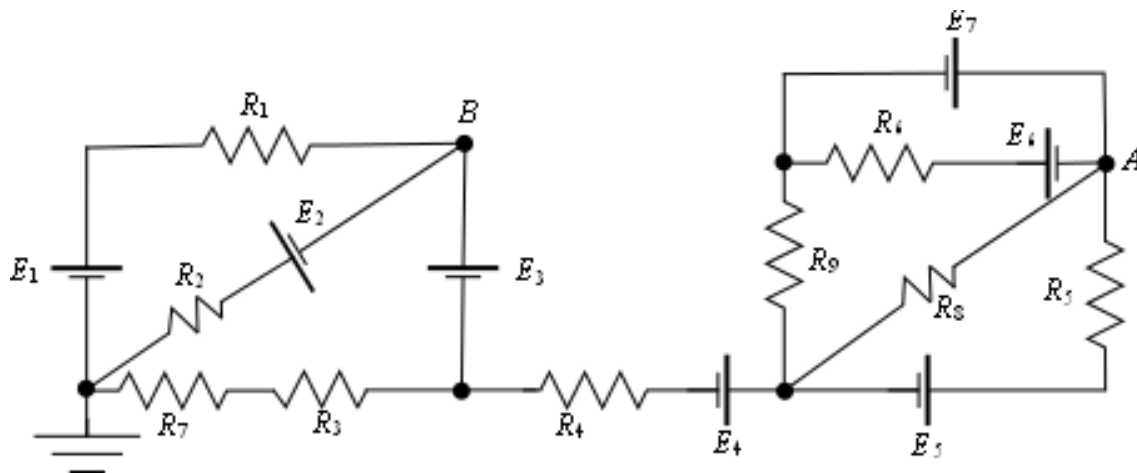


 	UNIVERSIDAD DE ALCALÁ Escuela Politécnica Superior Grado en Electrónica y Automática Industrial	Apellidos:
		Nombre:
		Grupo:
		Curso: 1º Fecha
	<i>Departamento de Teoría de la Señal y Comunicaciones</i>	Asignatura: Análisis de Circuitos

1.- En el circuito que se representa se puede calcular:

- a) Intensidad de corriente por cada rama del circuito.
- b) Potenciales en V_A y en V_B .
- c) Potencias disipadas en R_2 y R_5 .
- d) Potencias puestas en juego por E_3 y E_4 indicando si son entregadas o absorbidas.



DATOS:

$$E_1 = 1 \text{ V} \quad E_2 = 2 \text{ V} \quad E_3 = 3 \text{ V} \quad E_4 = 4 \text{ V} \quad E_5 = 2 \text{ V} \quad E_6 = 3 \text{ V} \quad E_7 = 4 \text{ V}$$

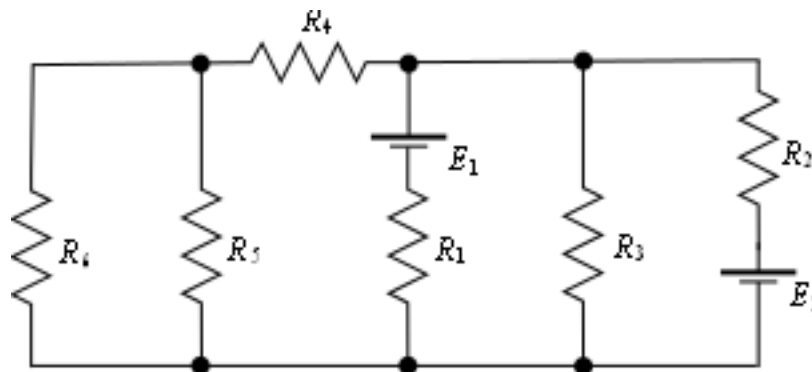
$$R_1 = 1 \text{ } \Omega \quad R_2 = 2 \text{ } \Omega \quad R_3 = 3 \text{ } \Omega \quad R_4 = 4 \text{ } \Omega \quad R_5 = 1 \text{ } \Omega \quad R_6 = 4 \text{ } \Omega \quad R_7 = 7 \text{ } \Omega$$

$$R_8 = 2 \text{ } \Omega \quad R_9 = 3 \text{ } \Omega$$

 	UNIVERSIDAD DE ALCALÁ Escuela Politécnica Superior Grado en Electrónica y Automática Industrial	Apellidos:
		Nombre:
		Grupo:
		Curso: 1º Fecha
	<i>Departamento de Teoría de la Señal y Comunicaciones</i>	Asignatura: Análisis de Circuitos

2.- En el circuito de la figura determinar:

- Corrientes en cada una de las ramas.
- Potencia disipada en la resistencia R_4 .
- Potencia entregada por el generador real ($E_2 - R_2$)

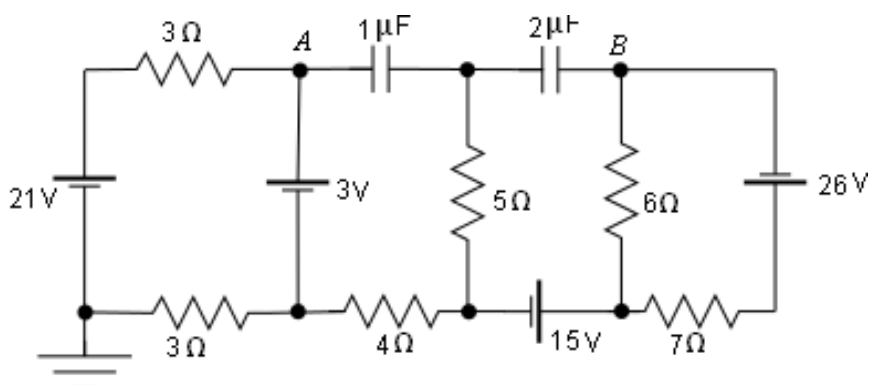


DATOS:

$$R_1 = R_2 = R_3 = 6 \Omega. \quad R_4 = 25/4 \Omega \quad R_5 = 2 \Omega \quad R_6 = 3 \Omega. \quad E_1 = 4 \text{ V}. \quad E_2 = 8 \text{ V}.$$

3.- En el siguiente circuito determinar:

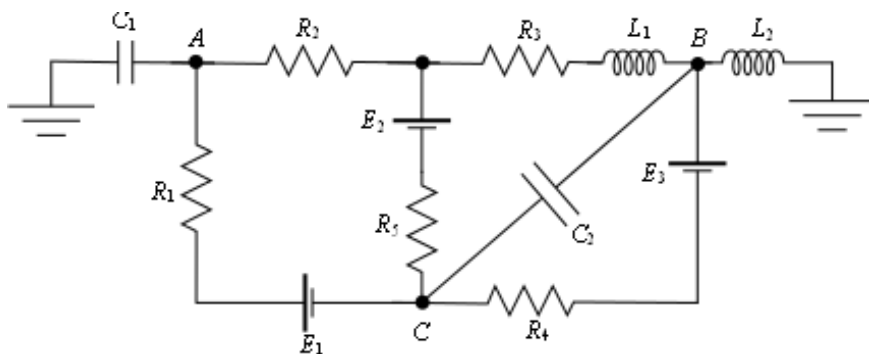
- El potencial en A y en B.
- Energía almacenada en cada condensador.



 	UNIVERSIDAD DE ALCALÁ Escuela Politécnica Superior Grado en Electrónica y Automática Industrial	Apellidos:
		Nombre:
		Grupo:
		Curso: 1º Fecha
	<i>Departamento de Teoría de la Señal y Comunicaciones</i>	Asignatura: Análisis de Circuitos

4.- En el circuito de la figura determinar:

- Potencias disipadas por R_2 y R_5 .
- Potencias puestas en juego por los generadores E_1 , E_2 y E_3 .
- Potenciales en los puntos A, B y C.
- Energía almacenada en los condensadores C_1 y C_2 así como en las bobinas L_1 y L_2 .



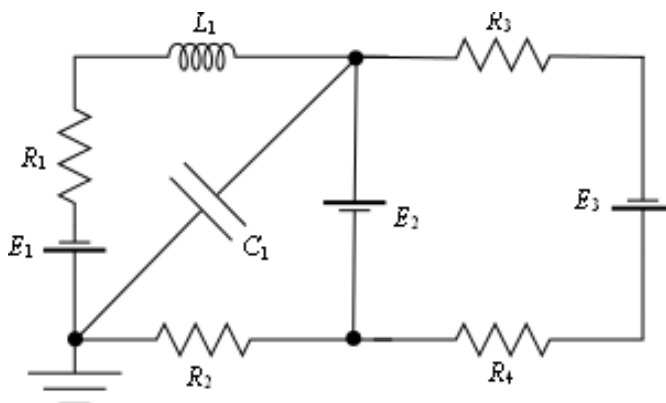
DATOS:

$$E_1 = 4 \text{ V} \quad E_2 = 3 \text{ V} \quad E_3 = 2 \text{ V} \quad R_1 = R_2 = R_3 = R_4 = R_5 = 1 \, \Omega$$

$$L_1 = L_2 = 2 \text{ mH} \quad C_1 = C_2 = 2 \, \mu\text{F}$$

5.- Sea la estructura representada en la figura:

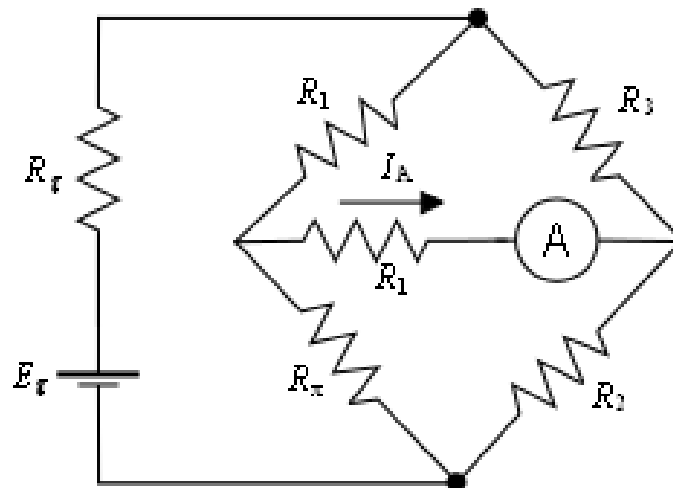
- Obtener la potencia puesta en juego por E_2 y disipada en R_1 .
- Calcular la energía almacenada en C_1 y L_1 .



 	<p style="text-align: center;">UNIVERSIDAD DE ALCALÁ</p> <p style="text-align: center;">Escuela Politécnica Superior</p> <p style="text-align: center;">Grado en Electrónica y Automática Industrial</p> <p style="text-align: center;"><i>Departamento de Teoría de la Señal y Comunicaciones</i></p>	Apellidos:
		Nombre:
		Grupo:
		Curso: 1º Fecha
		Asignatura: Análisis de Circuitos

DATOS: $E_1 = 1 \text{ V}$ $E_2 = 2 \text{ V}$ $E_3 = 3 \text{ V}$ $R_1 = 1 \ \Omega$ $R_2 = 2 \ \Omega$
 $R_3 = 3 \ \Omega$ $R_4 = 7 \ \Omega$ $L_1 = 1 \text{ mH}$ $C_1 = 2 \ \mu\text{F}$

6.- El circuito de la figura es un puente de Wheastone muy empleado en instrumentación. Variando una de las resistencias (R_1 , R_2 o R_3) y para una R_X desconocida se puede conseguir que la corriente detectada por el amperímetro sea 0.



Encontrar en función de R_1 , R_2 y R_3 el valor de R_X desconocida cuando se ha conseguido $I_A = 0$

7.- En el divisor de tensión de la figura, determine:

a) La posición del cursor en tanto por ciento sobre la resistencia total, para que la tensión de salida sea la mitad de la tensión aplicada a la entrada.

b) ¿ Cual sería la posición si la resistencia de carga $R_L = \infty$?



UNIVERSIDAD DE
ALCALÁ
Escuela Politécnica
Superior
Grado en Electrónica y
Automática Industrial

Departamento de Teoría de la
Señal y Comunicaciones

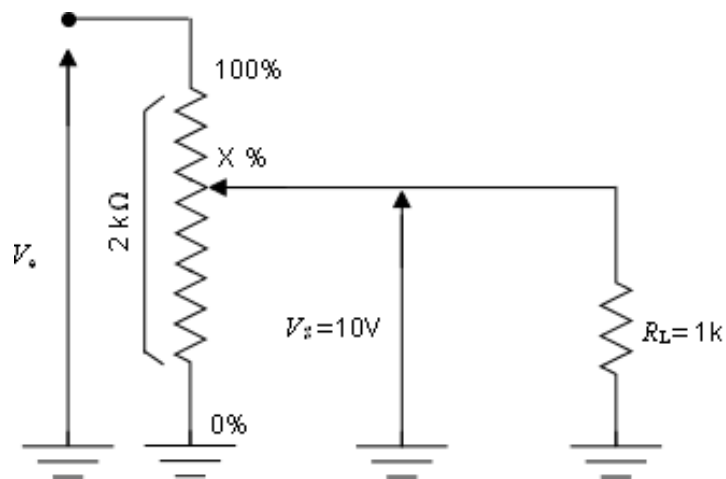
Apellidos:

Nombre:

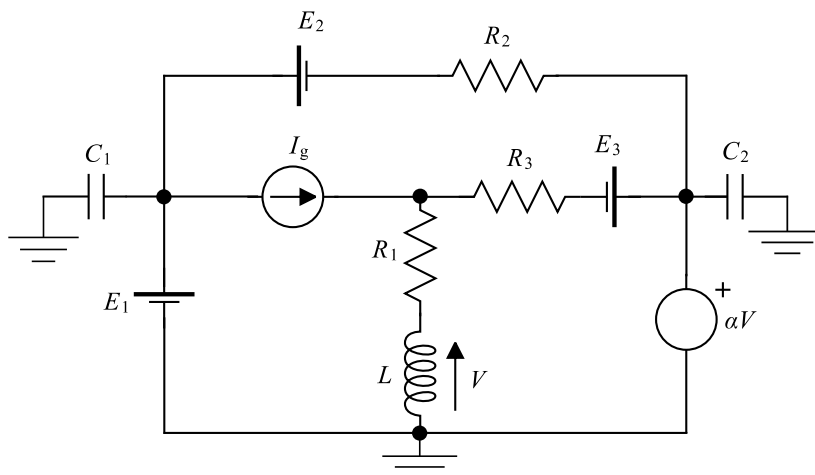
Grupo:

Curso: 1º Fecha

Asignatura: **Análisis de Circuitos**



8.- En el circuito de corriente continua de la figura, se pide:

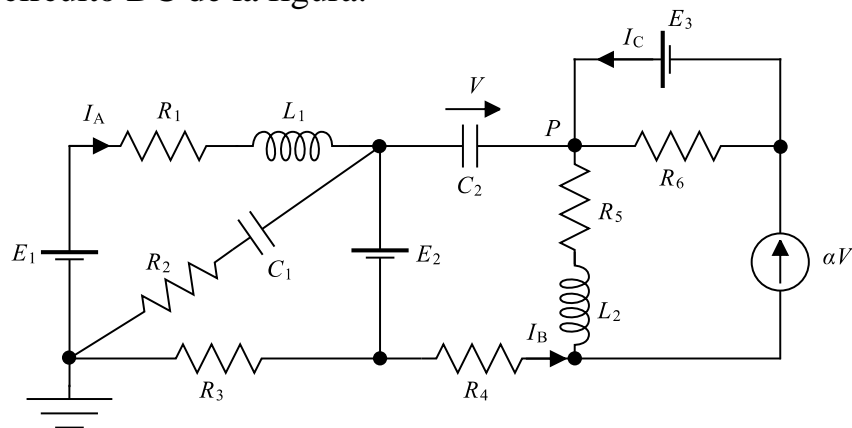


DATOS: $E_1 = 10 \text{ V}$. $E_2 = 8 \text{ V}$. $E_3 = 7 \text{ V}$. $I_g = 5 \text{ A}$. $R_1 = 1 \Omega$. $R_2 = 2 \Omega$.
 $R_3 = 3 \Omega$. $L = 1 \text{ mH}$. $\alpha = 1$ $C_1 = 1 \text{ F}$ $C_2 = \frac{1}{2} \text{ F}$

 	UNIVERSIDAD DE ALCALÁ Escuela Politécnica Superior Grado en Electrónica y Automática Industrial	Apellidos:
		Nombre:
		Grupo:
		Curso: 1º Fecha
	Departamento de Teoría de la Señal y Comunicaciones	Asignatura: Análisis de Circuitos

- a) Plantear las ecuaciones que resuelven el circuito por corrientes.
- b) Plantear las ecuaciones que resuelven el circuito por tensiones.
- c) Resolver el circuito utilizando cualquiera de los dos métodos.
- d) Calcular la potencia puesta en juego por el generador E_1 y por el generador I_g .
- e) Potencia disipada en R_3 .
- f) Energía almacenada en la bobina y en cada uno de los condensadores.

9.- En el circuito DC de la figura:



DATOS:

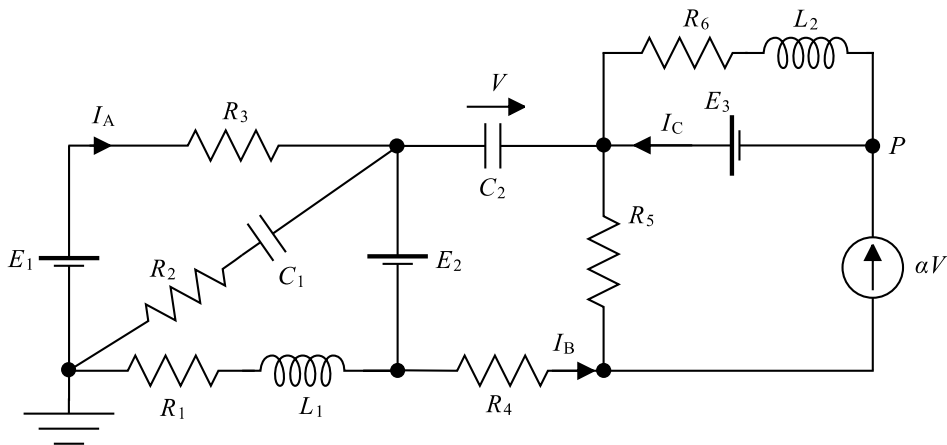
$E_1 = 10V$; $E_2 = 4V$; $E_3 = 7V$; $R_1 = 1\Omega$; $R_2 = 5\Omega$; $R_3 = 2\Omega$; $R_4 = 1\Omega$; $R_5 = 2\Omega$; $R_6 = 3\Omega$; $\alpha = 2\Omega^{-1}$; $L_1 = 1 \text{ mH}$; $L_2 = 2\text{mH}$; $C_1 = 3\mu\text{F}$; $C_2 = 10\mu\text{F}$

Se pide:

- a) Calcular los valores de las corrientes I_A , I_B e I_C .
- b) Calcular las tensiones de los condensadores y la energía almacenada en ellos.
- c) Calcular el potencial del punto P.
- d) Calcular las potencias disipadas por las resistencias R_4 , R_5 y R_6
- e) Calcular las potencias puestas en juego por los generadores, indicando si son generadas o absorbidas.

 	UNIVERSIDAD DE ALCALÁ Escuela Politécnica Superior Grado en Electrónica y Automática Industrial	Apellidos:
		Nombre:
		Grupo:
		Curso: 1º Fecha
	<i>Departamento de Teoría de la Señal y Comunicaciones</i>	Asignatura: Análisis de Circuitos

10.- En el circuito DC de la figura:



DATOS:

$$\begin{aligned}
 E_1 &= 10\text{V} ; E_2 = 4\text{V} ; E_3 = 7\text{V} \\
 R_1 &= 1\Omega ; R_2 = 5\Omega ; R_3 = 2\Omega ; R_4 = 1\Omega ; R_5 = 2\Omega ; R_6 = 3\Omega \\
 \alpha &= 2\Omega^{-1} ; L_1 = 1 \text{ mH} ; L_2 = 2\text{mH} ; C_1 = 3\mu\text{F} ; C_2 = 10\mu\text{F}
 \end{aligned}$$

Se pide:

- Calcular los valores de las corrientes I_A , I_B e I_C .
- Calcular las tensiones de los condensadores y la energía almacenada en ellos.
- Calcular el potencial del punto P.
- Calcular las potencias disipadas por las resistencias R_4 , R_5 y R_6
- Calcular las potencias puestas en juego por los generadores, indicando si son generadas o absorbidas.