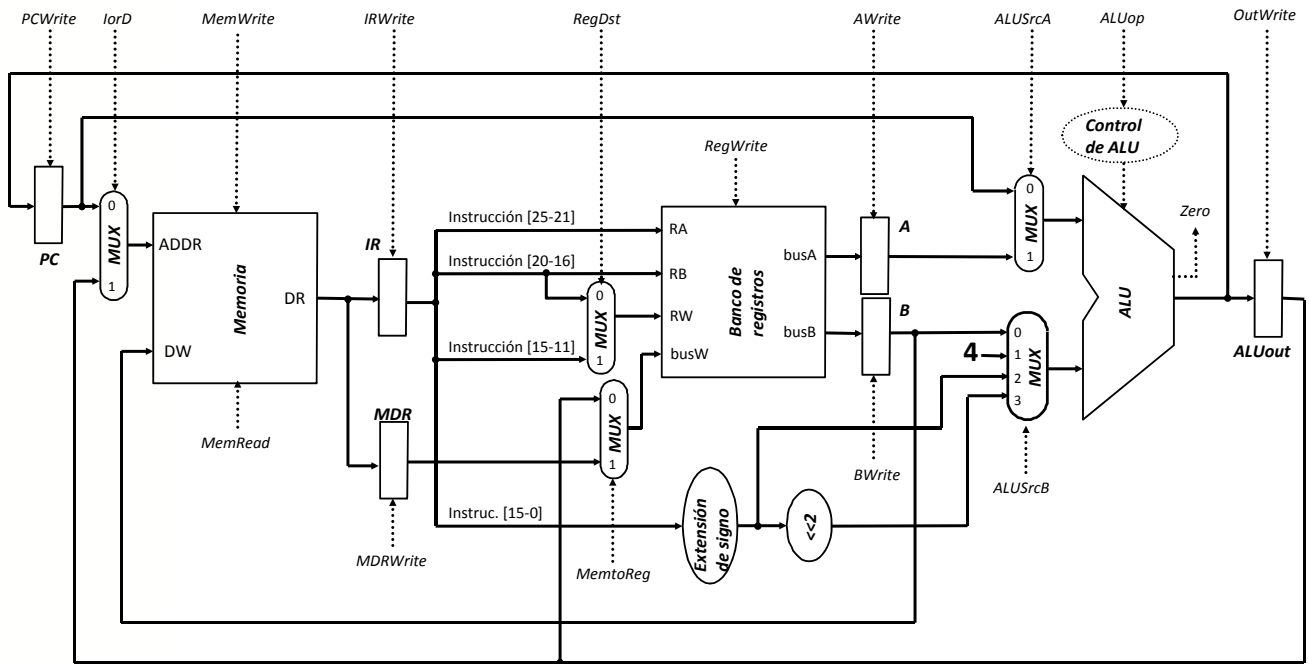


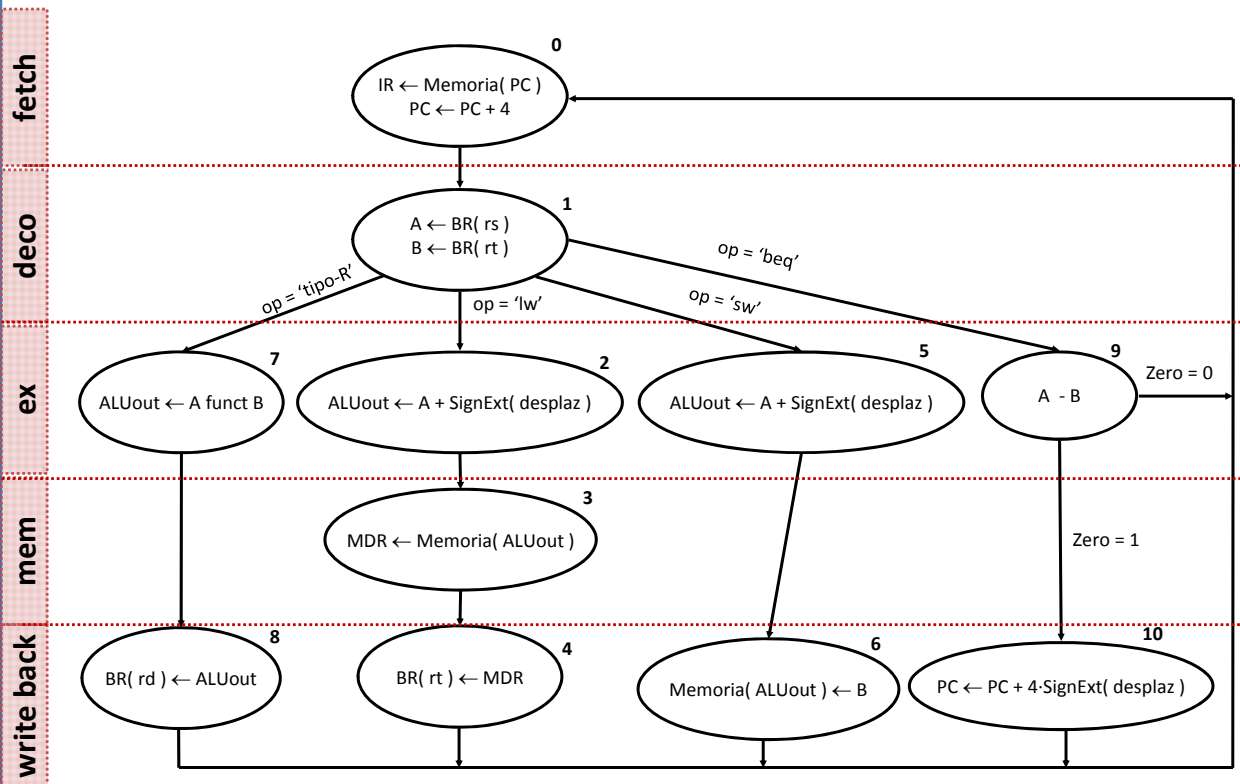
# Ruta de datos del MIPS multiciclo



fc<sup>2</sup>

1

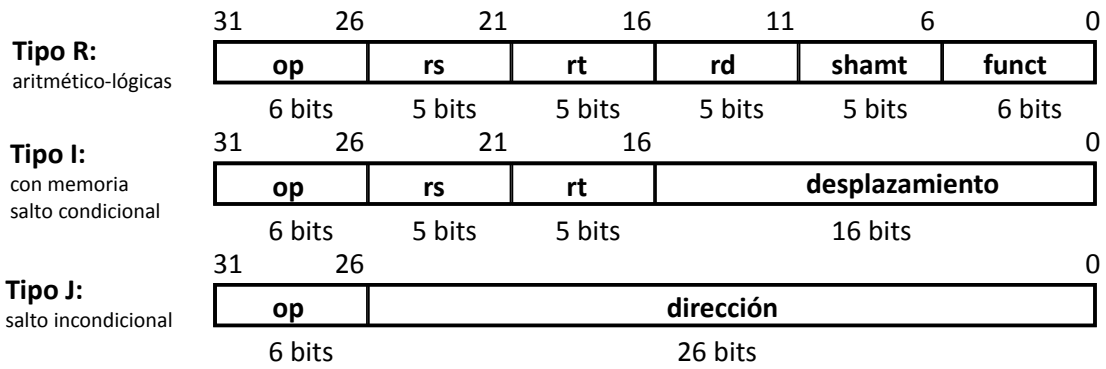
# Unidad de control del MIPS multiciclo



fc<sup>2</sup>

2

# Repertorio de instrucciones



El significado de los campos es:

- **op**: identificador de instrucción
- **rs, rt, rd**: identificadores de los registros fuentes y destino
- **shamt**: cantidad a desplazar (en operaciones de desplazamiento)
- **funct**: selecciona la operación aritmética a realizar
- **inmediato**: operando inmediato o desplazamiento en direccionamiento a registro-base
- **dirección**: dirección destino del salto