

## Tema 3: Arquitectura Interna de una CPU

### Sistemas Digitales Basados en Microprocesadores

Universidad Carlos III de Madrid

Dpto. Tecnología Electrónica

Cartagena99

CLASES PARTICULARES, TUTORÍAS TÉCNICAS ONLINE  
LLAMA O ENVÍA WHATSAPP: 689 45 44 70

---

ONLINE PRIVATE LESSONS FOR SCIENCE STUDENTS  
CALL OR WHATSAPP:689 45 44 70

# Índice

- 1- Tipos de Arquitecturas y familia ARM
  - Familia ARM
  - Arquitectura del Cortex M3
  - Arranque de a CPU
- 2 -Notación RTL
- 3 -La Unidad de Control
- 4 -La Unidad Aritmético Lógica y la Ruta de Datos
- 5 -Los Registros de la CPU
  - Registros Internos (Rx)
  - El Contador de Programa (PC)
  - El Registro de Estado (SR)
  - El Puntero de Pila (SP)
- 6 -La Memoria Principal
  - Mapa de memoria
  - Decodificador de direcciones
  - Buses para la memoria
  - Bancos de memoria
- 7 –Las instrucciones

Cartagena99

CLASES PARTICULARES, TUTORÍAS TÉCNICAS ONLINE  
LLAMA O ENVÍA WHATSAPP: 689 45 44 70

---

ONLINE PRIVATE LESSONS FOR SCIENCE STUDENTS  
CALL OR WHATSAPP:689 45 44 70

<http://dte.uc3m.es>

Cartagena99.com no se hace responsable de la información contenida en el presente documento en virtud al

Artículo 17 de la Ley de Servicios de la Sociedad de la Información y de Comercio Electrónico, de 11 de julio de 2002,

si la información contenida en el documento es ilícita o lesiona bienes o derechos de un tercero háganoslo saber y será retirada.

(C) Raúl Sánchez Reíllo

# 1 - Tipos de Arquitecturas y familia ARM

Cartagena99

CLASES PARTICULARES, TUTORÍAS TÉCNICAS ONLINE  
LLAMA O ENVÍA WHATSAPP: 689 45 44 70

---

ONLINE PRIVATE LESSONS FOR SCIENCE STUDENTS  
CALL OR WHATSAPP:689 45 44 70

# Tipos de Arquitecturas

- Desde el punto de vista de los Registros Internos:
  - Basadas en Acumulador
  - Basadas en Registros
- Desde el punto de vista de los Buses Internos:
  - Von Neumann
  - Harvard
- A partir de una arquitectura Harvard, se puede generar una Arquitectura Von Neumann
  - Fusionando buses
  - Usando una misma memoria principal para datos y programa



CLASES PARTICULARES, TUTORIAS TÉCNICAS ONLINE  
LLAMA O ENVIA WHATSAPP: 689 45 44 70

---

ONLINE PRIVATE LESSONS FOR SCIENCE STUDENTS  
CALL OR WHATSAPP:689 45 44 70

Cartagena99

# La Familia ARM: Origen

- ARM Holdings plc es una multinacional dedicada a los semiconductores y al desarrollo de software con sede en Cambridge, Reino Unido.
- Es considerada la empresa dominante en el campo de los chips de smartphones y tablets.
- La compañía fue fundada como Advanced RISC Machines (ARM) en 1990 por Robin Saxby
  - Una empresa conjunta entre Acorn Computers (desde 1983), Apple Computer (ahora Apple Inc.) y VLSI Technology.
- Pretende promover el desarrollo de la arquitectura ARM, la cual fue utilizada en su origen en el Acorn Archimedes y fue seleccionado por Apple para su proyecto Apple Newton.
- Cronología:
  - 1981 – ARM1
  - 1986 – ARM2: primera versión comercial (32 bits), con mejor rendimiento que el 286
  - 1991 – ARM6: Apple Newton y RiscPC

Cartagena99

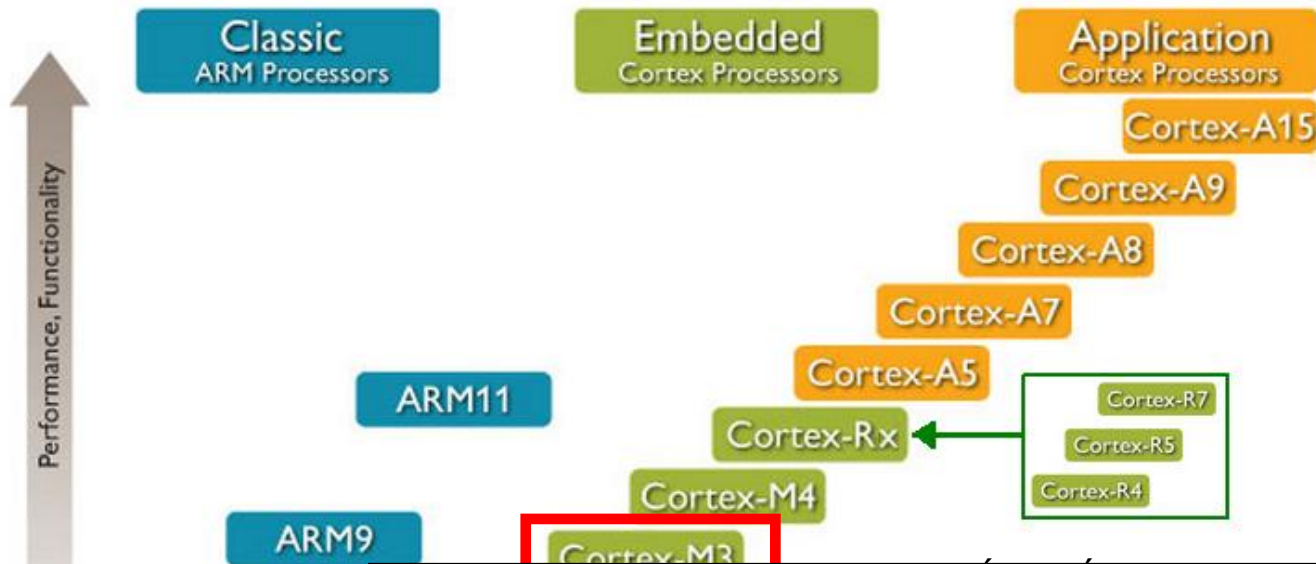
CLASES PARTICULARES, TUTORÍAS TÉCNICAS ONLINE  
LLAMA O ENVÍA WHATSAPP: 689 45 44 70

---

ONLINE PRIVATE LESSONS FOR SCIENCE STUDENTS  
CALL OR WHATSAPP:689 45 44 70

# La Familia ARM al completo

- Todas las soluciones ARM están diseñadas de tal forma que se maximice su rendimiento, reduciendo su consumo:
  - <https://www.youtube.com/watch?v=7LqPJGnBPMM>
- Tienen distintas versiones para distintos objetivos



CLASES PARTICULARES, TUTORÍAS TÉCNICAS ONLINE  
LLAMA O ENVÍA WHATSAPP: 689 45 44 70

---

ONLINE PRIVATE LESSONS FOR SCIENCE STUDENTS  
CALL OR WHATSAPP:689 45 44 70

Cartagena99

# La Familia ARM M, ARM R y ARM A

Cortex<sup>®</sup>-M processors

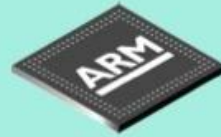
MCU + DSP



RTOS

Smallest footprint / lowest power

Cortex<sup>®</sup>-R processors



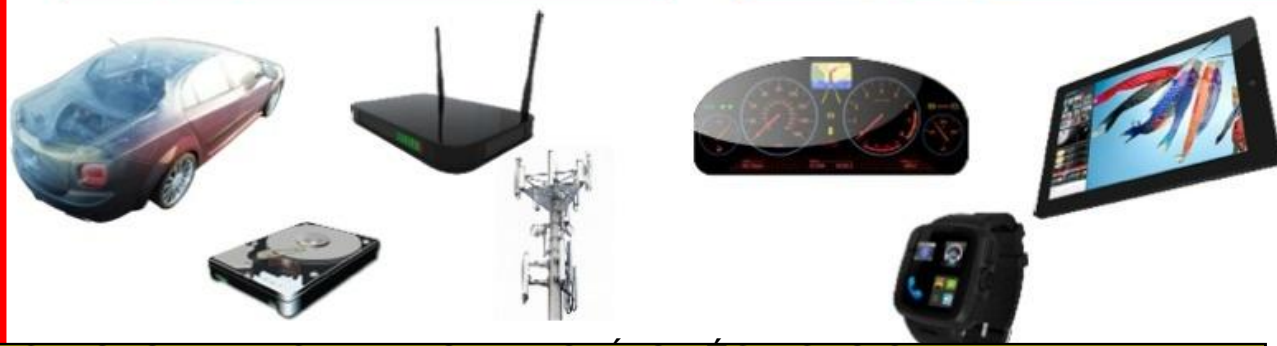
Highest performance / real-time

Cortex<sup>®</sup>-A processors



Rich OS

Highest performance



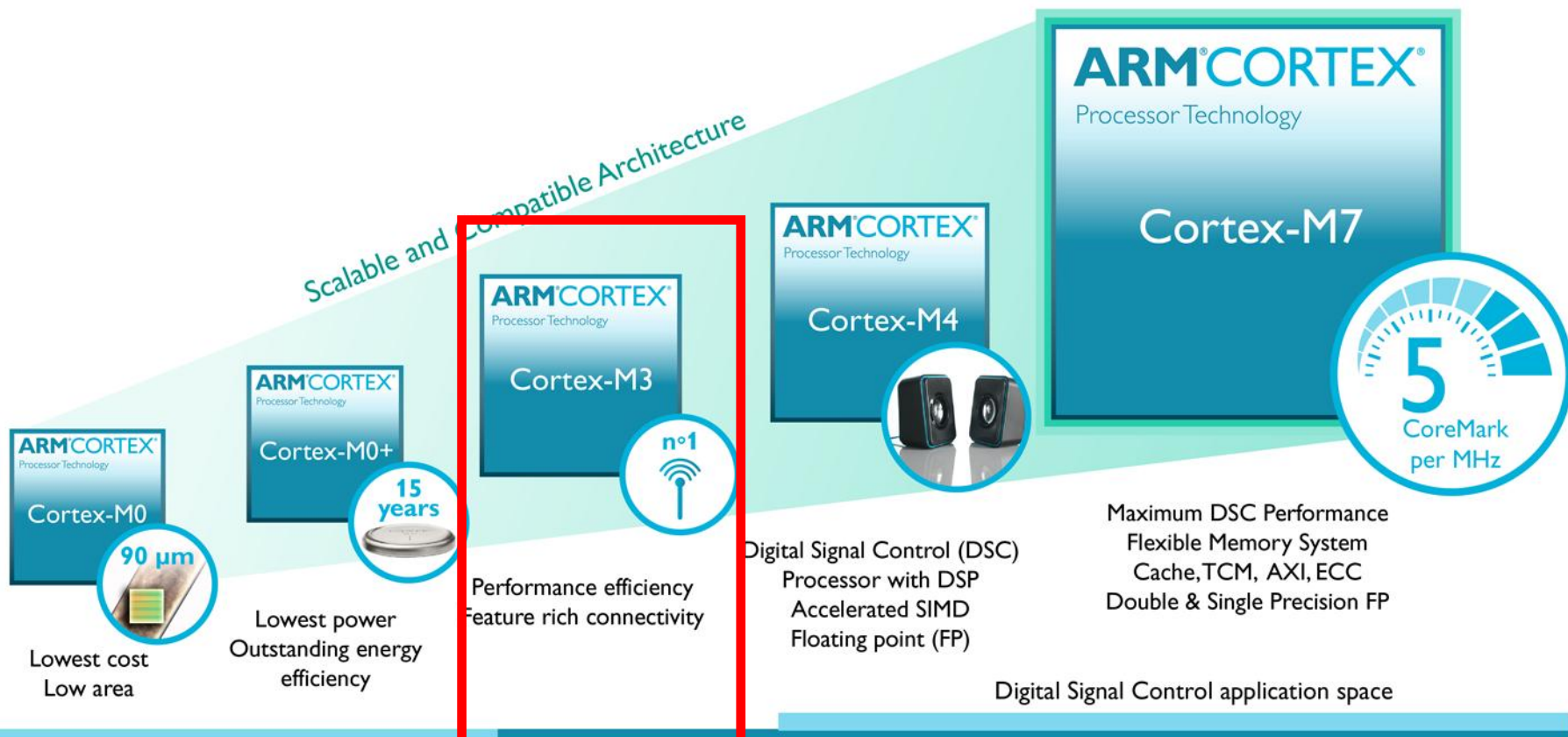
# Cartagena99

CLASES PARTICULARES, TUTORÍAS TÉCNICAS ONLINE  
LLAMA O ENVÍA WHATSAPP: 689 45 44 70

---

ONLINE PRIVATE LESSONS FOR SCIENCE STUDENTS  
CALL OR WHATSAPP: 689 45 44 70

# La Familia ARM M



## Cartagena99

CLASES PARTICULARES, TUTORÍAS TÉCNICAS ONLINE  
LLAMA O ENVÍA WHATSAPP: 689 45 44 70

---

ONLINE PRIVATE LESSONS FOR SCIENCE STUDENTS  
CALL OR WHATSAPP: 689 45 44 70



# La Familia ARM: Comparativa en funciones

ARM Cortex-M instruction variations

ARM Core	Cortex M0 <sup>[1]</sup>	Cortex M0+ <sup>[2]</sup>	Cortex M1 <sup>[3]</sup>	Cortex M3 <sup>[4]</sup>	Cortex M4 <sup>[5]</sup>	Cortex M7 <sup>[6]</sup>	Cortex M23 <sup>[7]</sup>	Cortex M33
Thumb-1 instructions	Most	Most	Most	Entire	Entire	Entire	Most	Entire
Thumb-2 instructions	Some	Some	Some	Entire	Entire	Entire	Some	Entire
Multiply instructions	32-bit result	32-bit result	32-bit result	32-bit result 64-bit result	32-bit result 64-bit result	32-bit result 64-bit result	32-bit result	32-bit result 64-bit result
Divide instructions	No	No	No	Yes	Yes	Yes	Yes	Yes
Saturated instructions	No	No	No	Some	Yes	Yes	No	Yes
DSP instructions	No	No	No	No	Yes	Yes	No	Optional
Floating-point instructions	No	No	No	No	Optional: SP	Optional: SP or SP & DP	No	Optional: SP
TrustZone instructions	No	No	No	No	No	No	Optional	Optional
Instruction pipeline	3 stages	2 stages	3 stages	3 stages	3 stages	6 stages	2 stages	3 stages
Computer architecture	Von Neuman	Von Neumann	Von Neumann	Harvard	Harvard	Harvard	Von Neumann	Harvard
ARM architecture	ARMv6-M <sup>[9]</sup>	ARMv6-M <sup>[9]</sup>	ARMv6-M <sup>[9]</sup>	ARMv7-M <sup>[10]</sup>	ARMv7-M <sup>[10]</sup>	ARMv7-M <sup>[10]</sup>	ARMv9-M <sup>[14]</sup>	ARMv9-M <sup>[14]</sup>

CLASES PARTICULARES, TUTORIAS TECNICAS ONLINE  
 LLAMA O ENVIA WHATSAPP: 689 45 44 70

---

ONLINE PRIVATE LESSONS FOR SCIENCE STUDENTS  
 CALL OR WHATSAPP:689 45 44 70

Cartagena99

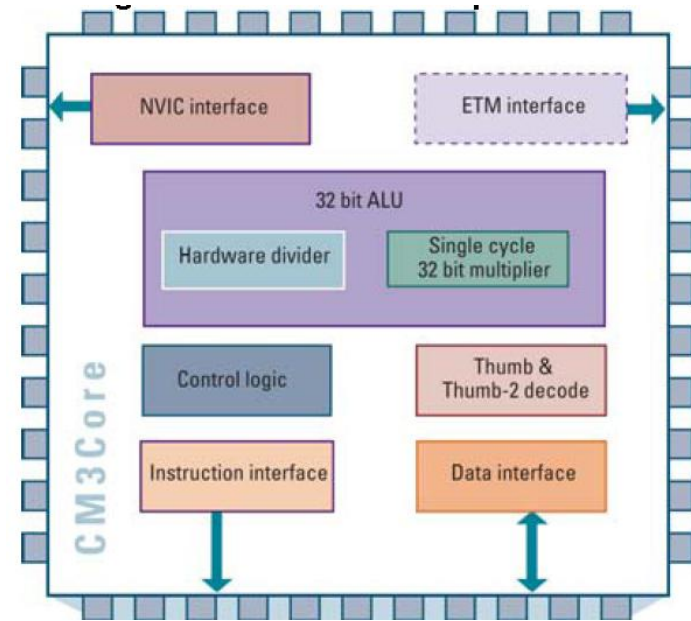


<http://dte.uc3m.es>

Cartagena99.com no se hace responsable de la información contenida en el presente documento en virtud del artículo 17 de la Ley de Servicios de la Sociedad de la Información y de Comercio Electrónico, de 11 de julio de 2002, (C) Raúl Sánchez Reíllo

# Arquitectura del Cortex-M3

- El Cortex-M3 es una Arquitectura Harvard
- Pero a nivel de uso, el Cortex-M3 fusiona los dos mapas de memoria, convirtiendo el CM3Core en equivalente a una Arquitectura Von Neumann:
  - Bus direcciones de 32 bits
    - *Se direccionan en bytes*
  - Bus de datos de 32 bits
  - 23 registros
    - 13 de propósito general
    - 2 de puntero de pila (SP)
    - 1 PC
    - 1 registro de enlace (LR)
    - 1 registro de estado
    - 4 registros especiales



Cartagena99

CLASES PARTICULARES, TUTORÍAS TÉCNICAS ONLINE  
LLAMA O ENVÍA WHATSAPP: 689 45 44 70

---

ONLINE PRIVATE LESSONS FOR SCIENCE STUDENTS  
CALL OR WHATSAPP:689 45 44 70

# Arquitectura del Cortex-M3: arranque de la CPU

- La CPU tiene que ser un elemento determinista, por lo que hay que garantizar que sus condiciones iniciales son siempre las mismas:
  - Tiene que tener un valor estable en el SR
  - Tiene que saber el valor inicial del PC
  - Tiene que saber el valor inicial del SP, si existe
  - Y en muchos casos el valor inicial de otros muchos registros
- Dependiendo de la CPU esos valores son fijos, o pueden ser modificados por el programador
  - En ese caso se graba el valor en una posición de memoria que al inicio es accedida por la CPU para obtener su valor (vector de reset, etc.)

Cartagena99

CLASES PARTICULARES, TUTORÍAS TÉCNICAS ONLINE  
LLAMA O ENVÍA WHATSAPP: 689 45 44 70

---

ONLINE PRIVATE LESSONS FOR SCIENCE STUDENTS  
CALL OR WHATSAPP:689 45 44 70

## 2 - Notación RTL

Cartagena99

CLASES PARTICULARES, TUTORÍAS TÉCNICAS ONLINE  
LLAMA O ENVÍA WHATSAPP: 689 45 44 70

---

ONLINE PRIVATE LESSONS FOR SCIENCE STUDENTS  
CALL OR WHATSAPP:689 45 44 70

# Notación RTL

- El *Register Transfer Language* (RTL) es un lenguaje que simboliza la transferencia de datos entre registros
- Se utiliza, entre otras cosas, para representar el funcionamiento de un determinado proceso, por ejemplo:
  - La ejecución de una instrucción
  - El funcionamiento de la Unidad de Control
  - La secuencia de pasos que conlleva una interrupción
  - Etc.
- Las variantes son muchas, por lo que se pueden encontrar especificaciones en RTL muy distintas de unos autores a otros
  - Mientras haya consistencia entre las representaciones, se puede considerar como válida cualquiera.

Cartagena99

CLASES PARTICULARES, TUTORÍAS TÉCNICAS ONLINE  
LLAMA O ENVÍA WHATSAPP: 689 45 44 70

---

ONLINE PRIVATE LESSONS FOR SCIENCE STUDENTS  
CALL OR WHATSAPP:689 45 44 70

# Notación RTL

- En este curso se va a utilizar una representación muy simplificada:
  - Paso del contenido de un registro a otro:
    - $MAR \leftarrow PC$  ; lleva el contenido del PC al MAR
  - Paso del contenido de la memoria a un registro -> Operación de lectura
    - $MBR \leftarrow (MAR)$  ; lleva el contenido que tiene la memoria en la posición indicada por MAR, al registro MBR
  - Paso del contenido de un registro a memoria -> Operación de escritura
    - $(MAR) \leftarrow MBR$  ; lleva el contenido del registro MBR a la posición indicada en memoria por MAR
  - Operaciones con el operando fuente sin más
    - $PC \leftarrow PC + 1$  ; incrementa el PC en una unidad

Cartagena99

CLASES PARTICULARES, TUTORÍAS TÉCNICAS ONLINE  
LLAMA O ENVÍA WHATSAPP: 689 45 44 70

---

ONLINE PRIVATE LESSONS FOR SCIENCE STUDENTS  
CALL OR WHATSAPP:689 45 44 70

<http://dte.uc3m.es>

Cartagena99.com no se hace responsable de la información contenida en el presente documento en virtud del

Artículo 17 de la Ley de Servicios de la Sociedad de la Información y de Comercio Electrónico, de 11 de julio de 2002,

si la información contenida en el documento es ilícita o lesiona bienes o derechos de un tercero háganoslo saber y será retirada.

(C) Raúl Sánchez Reíllo

# 3 - La Unidad de Control

Cartagena99

CLASES PARTICULARES, TUTORÍAS TÉCNICAS ONLINE  
LLAMA O ENVIA WHATSAPP: 689 45 44 70

---

ONLINE PRIVATE LESSONS FOR SCIENCE STUDENTS  
CALL OR WHATSAPP:689 45 44 70

# La Unidad de Control

- Es el elemento que se encarga de gestionar el funcionamiento de toda la CPU
- Se trata de un autómatas que se basa en ejecutar continuamente tres fases:
  - **Fetch** (captura): Se captura la instrucción de la memoria. Esto conlleva las siguientes operaciones:
    - $MAR \leftarrow PC$  ; Contador de programa en el registro MAR
    - $PC \leftarrow PC + 1$  ; Aumentar el contador del programa
    - $MBR \leftarrow (MAR)$  ; Lectura de la posición de memoria con la instrucción
    - $IR \leftarrow MBR$  ; Transferencia de la instrucción al registro IR
  - **Decode** (decodificación): Se interpreta el contenido del IR y se prepara a la CPU para la siguiente fase
  - **Execute** (ejecución): Se ejecutan los pasos necesarios para la

Cartagena99

CLASES PARTICULARES, TUTORIAS TECNICAS ONLINE  
LLAMA O ENVIA WHATSAPP: 689 45 44 70

---

ONLINE PRIVATE LESSONS FOR SCIENCE STUDENTS  
CALL OR WHATSAPP:689 45 44 70



# La Unidad de Control

- Al tratarse de un autómata, funcionará a un ritmo marcado por el reloj del sistema:
  - Es importante tener en cuenta que la ejecución de una instrucción conlleva un consumo de tiempo, no es cero.
  - En realidad se habla de tiempo marcado por **ciclos máquina**
    - Dependiendo de la CPU, cada ciclo máquina puede ser un ciclo de reloj, o puede ser un número fijo de ciclos de reloj
  - Por tanto, cada instrucción consumirá un determinado número de ciclos máquina en la ejecución de sus tres fases.
    - La fase de fetch es común a todas las instrucciones
    - El número de ciclos en las otras dos fases puede ser distinto para cada instrucción, dependiendo de lo que haya que hacer
  - Cuanto mayor frecuencia pueda tener el reloj del sistema, más rápida será la ejecución del programa

• La Unidad de Control genera tantas señales internas como necesite

Cartagena99

CLASES PARTICULARES, TUTORÍAS TÉCNICAS ONLINE  
LLAMA O ENVÍA WHATSAPP: 689 45 44 70

---

ONLINE PRIVATE LESSONS FOR SCIENCE STUDENTS  
CALL OR WHATSAPP:689 45 44 70

<http://dte.uc3m.es>

Cartagena99.com no se hace responsable de la información contenida en el presente documento en virtud al

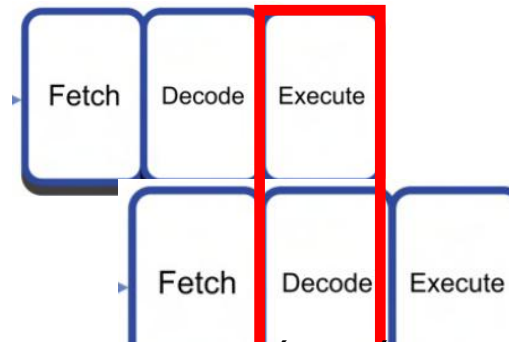
Artículo 17 de la Ley de Servicios de la Sociedad de la Información y de Comercio Electrónico, de 11 de julio de 2002,

si la información contenida en el documento es ilícita o lesiona bienes o derechos de un tercero háganoslo saber y será retirada.

(C) Raúl Sánchez Reíllo

# La Unidad de Control

- Dependiendo de la Arquitectura de la CPU, el diseñador de la misma puede haber hecho una optimización de recursos internos, para procesar varias instrucciones en “paralelo”:
  - Por ejemplo, mientras se está ejecutando una instrucción, se puede estar capturando la siguiente (pre-fetch)
  - A esta técnica se le denomina **segmentación o pipeline** y el número de etapas (segmentos) puede variar de una a otra
  - El Cortex-M3 presenta una segmentación a 3 niveles:
    - Fetch
    - Decodificación
    - Ejecución



CLASES PARTICULARES, TUTORÍAS TÉCNICAS ONLINE  
LLAMA O ENVÍA WHATSAPP: 689 45 44 70

---

ONLINE PRIVATE LESSONS FOR SCIENCE STUDENTS  
CALL OR WHATSAPP:689 45 44 70

Cartagena99

# 4 - La Unidad Aritmético Lógica y la Ruta de Datos

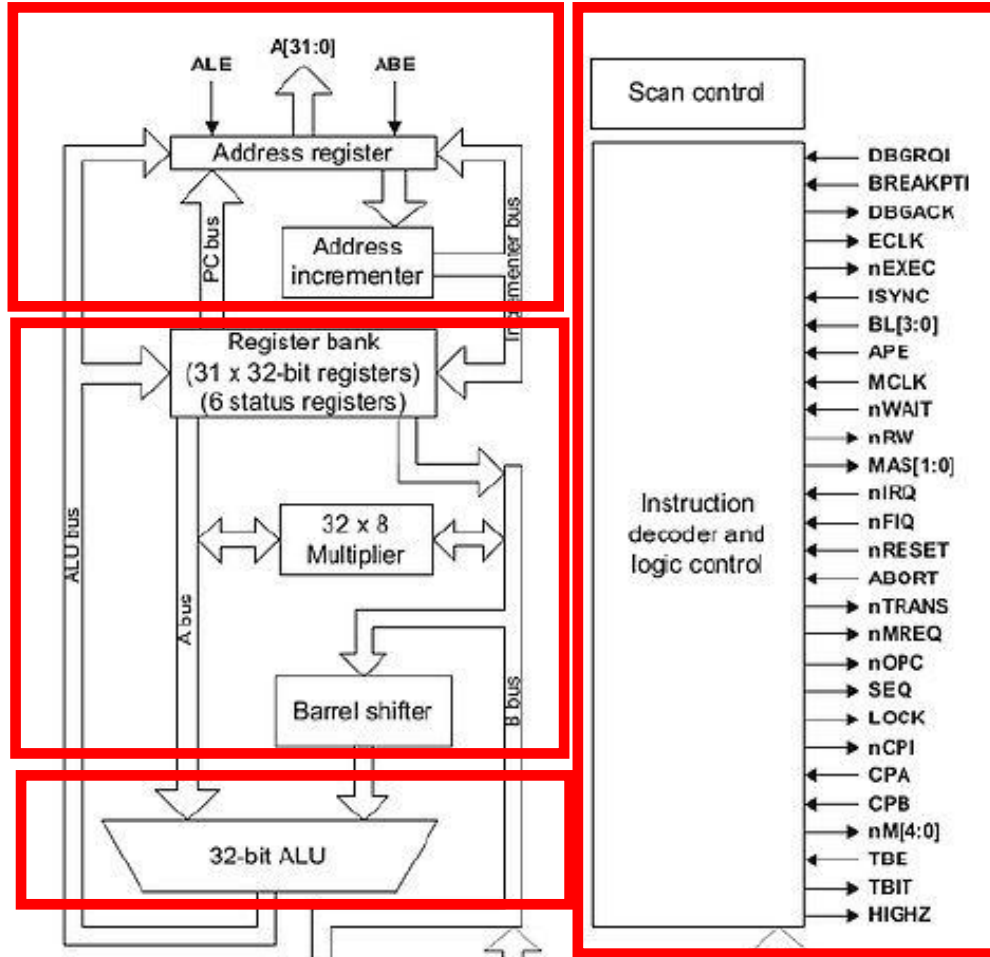
Cartagena99

CLASES PARTICULARES, TUTORÍAS TÉCNICAS ONLINE  
LLAMA O ENVIA WHATSAPP: 689 45 44 70

---

ONLINE PRIVATE LESSONS FOR SCIENCE STUDENTS  
CALL OR WHATSAPP:689 45 44 70

# La Ruta de Datos del ARM7



CLASES PARTICULARES, TUTORÍAS TÉCNICAS ONLINE  
 LLAMA O ENVÍA WHATSAPP: 689 45 44 70

---

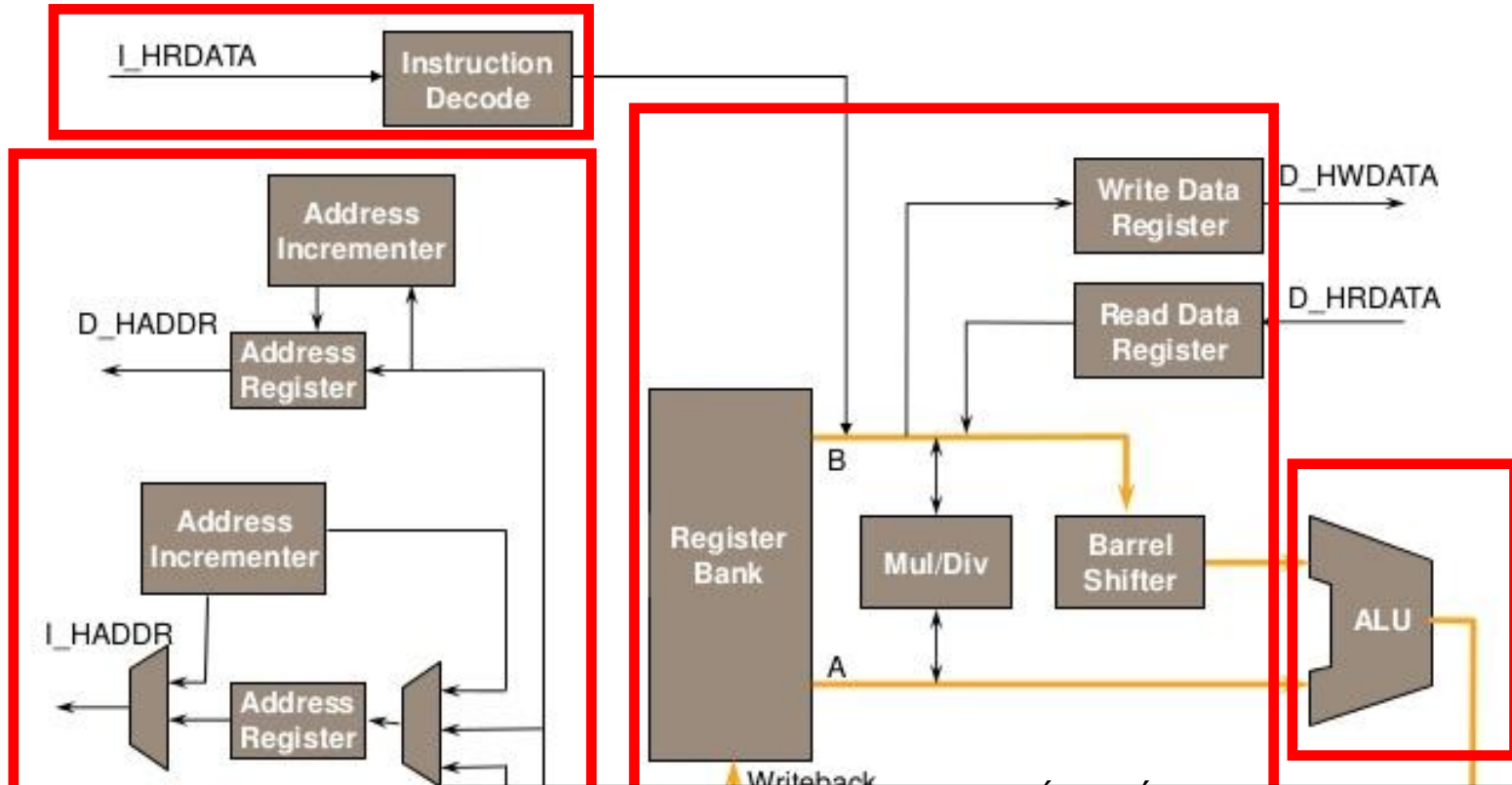
ONLINE PRIVATE LESSONS FOR SCIENCE STUDENTS  
 CALL OR WHATSAPP: 689 45 44 70

D[31:0]

Cartagena99

# La Ruta de Datos del Cortex-M3

## Cortex-M3 Datapath



CLASES PARTICULARES, TUTORÍAS TÉCNICAS ONLINE  
LLAMA O ENVÍA WHATSAPP: 689 45 44 70

---

ONLINE PRIVATE LESSONS FOR SCIENCE STUDENTS  
CALL OR WHATSAPP:689 45 44 70

Cartagena99

# 5 - Los Registros de la CPU

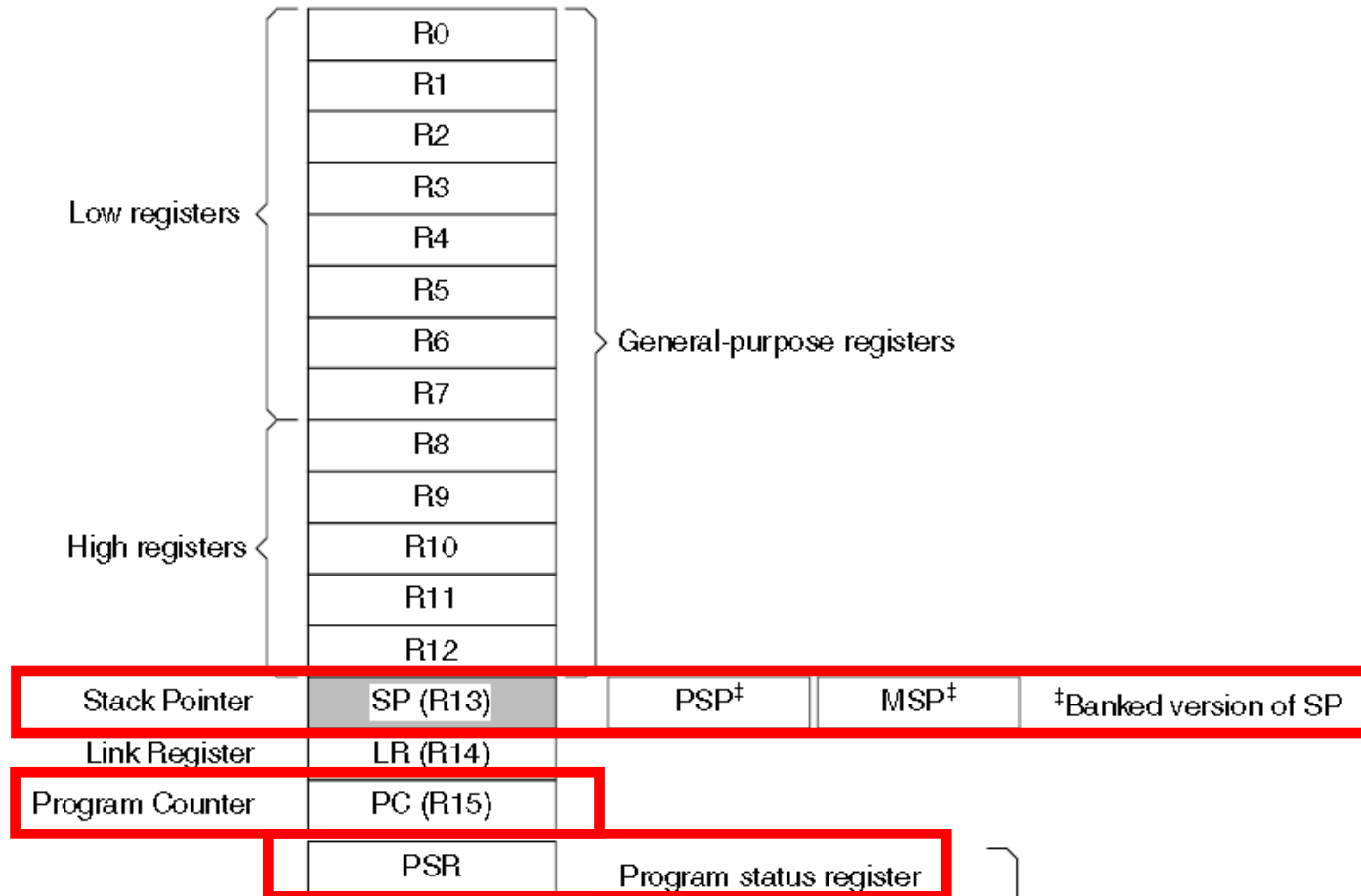
Cartagena99

CLASES PARTICULARES, TUTORÍAS TÉCNICAS ONLINE  
LLAMA O ENVÍA WHATSAPP: 689 45 44 70

---

ONLINE PRIVATE LESSONS FOR SCIENCE STUDENTS  
CALL OR WHATSAPP:689 45 44 70

# Registros Internos del Cortex-M3



Cartagena99

CLASES PARTICULARES, TUTORIAS TÉCNICAS ONLINE  
LLAMA O ENVIA WHATSAPP: 689 45 44 70

---

ONLINE PRIVATE LESSONS FOR SCIENCE STUDENTS  
CALL OR WHATSAPP:689 45 44 70

# El Contador de Programa (PC)

- El contador del programa contiene en cada instante la dirección de la **siguiente instrucción** a capturar
- En el Cortex-M3, el contador de programa es un registro con las siguientes características:
  - Mismo tamaño que el bus de direcciones
  - Capacidad de ser modificado completamente por determinadas instrucciones
  - Capacidades especiales de “autoincremento” para no saturar la ALU en cada fase de *fetch* y captura de parámetros de la instrucción (caso de más de una palabra por instrucción)

Cartagena99

CLASES PARTICULARES, TUTORÍAS TÉCNICAS ONLINE  
LLAMA O ENVÍA WHATSAPP: 689 45 44 70

---

ONLINE PRIVATE LESSONS FOR SCIENCE STUDENTS  
CALL OR WHATSAPP:689 45 44 70

<http://dte.uc3m.es>

Cartagena99.com no se hace responsable de la información contenida en el presente documento en virtud al

Artículo 17 de la Ley de Servicios de la Sociedad de la Información y de Comercio Electrónico, de 11 de julio de 2002,

si la información contenida en el documento es ilícita o lesiona bienes o derechos de un tercero háganoslo saber y será retirada.

(C) Raúl Sánchez Reíllo



# El Registro de Estado (SR)

- Sirve para almacenar el estado en el que se encuentra la CPU tras la ejecución de una instrucción
- El estado se indica con una serie de flags, que son cada uno de los bits de ese registro de estado
- Los flags típicos de un registro de estado son:
  - Z: se activa si la última operación ha dado como resultado un 0
  - N: se activa si la última operación ha dado como resultado un número negativo
  - C: se activa si la última operación ha producido acarreo
  - V: se activa si la última operación ha dado desbordamiento
- También puede haber otros flags que indiquen interrupción, etc. (o que habiliten esos eventos)

Cartagena99

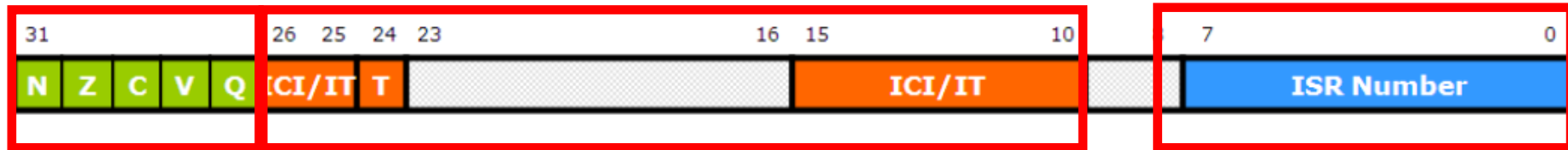
CLASES PARTICULARES, TUTORÍAS TÉCNICAS ONLINE  
LLAMA O ENVÍA WHATSAPP: 689 45 44 70

---

ONLINE PRIVATE LESSONS FOR SCIENCE STUDENTS  
CALL OR WHATSAPP:689 45 44 70

# El Registro de Estado del Cortex-M3

- En el Cortex-M3 se tienen 3 registros de estado, que se combinan en el PSR:
  - Application Program Status Register (APSR)
    - Que contiene los flags de estado
  - Interrupt Program Status Register (IPSR)
    - Que contiene información respecto a la RAI en ejecución
  - Execution Program Status Register (EPSR)
    - Que contiene información de ejecución del programa



Cartagena99

CLASES PARTICULARES, TUTORÍAS TÉCNICAS ONLINE  
LLAMA O ENVÍA WHATSAPP: 689 45 44 70

---

ONLINE PRIVATE LESSONS FOR SCIENCE STUDENTS  
CALL OR WHATSAPP:689 45 44 70

<http://dte.uc3m.es>

Cartagena99.com no se hace responsable de la información contenida en el presente documento en virtud al

Artículo 17 de la Ley de Servicios de la Sociedad de la Información y de Comercio Electrónico, de 11 de julio de 2002,

si la información contenida en el documento es ilícita o lesiona bienes o derechos de un tercero háganoslo saber y será retirada.

(C) Raúl Sánchez Reíllo

# El Puntero de Pila (SP)

- En las CPUs actuales, es común disponer de un registro adicional, denominado Puntero de Pila (SP)
  - Es un registro que contiene una dirección de memoria RAM
  - Esa dirección se incrementa o decrementa según se hagan operaciones con “la pila”
- La Pila:
  - Es una zona de memoria dedicada a almacenar información en formato LIFO (el último que entra es el primero que sale)
  - Se implementa en memoria RAM, y puede crecer hacia direcciones altas o hacia direcciones bajas
  - El SP puede apuntar a la última dirección escrita, o a la primera libre
    - Por ejemplo, si crece hacia direcciones más bajas, y apunta a la primera dirección libre, una operación de escritura en la pila (PUSH) sería:  
 $(SP) \leftarrow MBR ; SP \leftarrow SP-1$
    - Y una operación de lectura en la pila (PULL) sería

Cartagena99

CLASES PARTICULARES, TUTORÍAS TÉCNICAS ONLINE  
LLAMA O ENVÍA WHATSAPP: 689 45 44 70

---

ONLINE PRIVATE LESSONS FOR SCIENCE STUDENTS  
CALL OR WHATSAPP:689 45 44 70

# El Puntero de Pila del Cortex-M3

- El Cortex-M3 implementa 2 pilas, la *main stack* y la *process stack*:
  - Cada una tiene su propio SP
- El Cortex-M3 utiliza pilas completas descendentes y el SP apunta al último elemento introducido en la pila, es decir, cuando se introduce un nuevo elemento en la pila, se decrementa el SP y luego se introduce el valor

Cartagena99

CLASES PARTICULARES, TUTORÍAS TÉCNICAS ONLINE  
LLAMA O ENVÍA WHATSAPP: 689 45 44 70

---

ONLINE PRIVATE LESSONS FOR SCIENCE STUDENTS  
CALL OR WHATSAPP:689 45 44 70

<http://dte.uc3m.es>

Cartagena99.com no se hace responsable de la información contenida en el presente documento en virtud al

Artículo 17 de la Ley de Servicios de la Sociedad de la Información y de Comercio Electrónico, de 11 de julio de 2002,

si la información contenida en el documento es ilícita o lesiona bienes o derechos de un tercero háganoslo saber y será retirada.

(C) Raúl Sánchez Reíllo

# 6 - La Memoria Principal

Cartagena99

CLASES PARTICULARES, TUTORÍAS TÉCNICAS ONLINE  
LLAMA O ENVÍA WHATSAPP: 689 45 44 70

---

ONLINE PRIVATE LESSONS FOR SCIENCE STUDENTS  
CALL OR WHATSAPP:689 45 44 70

# La Memoria Principal

- Manteniendo la filosofía de Von Neumann, la memoria almacena tanto datos como instrucciones
  - Las instrucciones y datos permanentes deberían estar en memoria no-volátil (ROM, EPROM, EEPROM, etc.)
  - Los datos intermedios deberían estar en memoria volátil (RAM)
- Normalmente se utilizan distintos chips de memoria y se guardan instrucciones y datos en distintas partes del **mapa de memoria**:
  - Distintos chips que comparten líneas de datos y de direcciones
    - Cada chip de una tecnología, según necesidades
  - Hace falta una selección del chip al que se accede en el mapa de memoria, dependiendo del rango al que pertenece la dirección -> **Decodificador de direcciones**
- Los datos a manejar, las direcciones a acceder y las instrucciones a ejecutar en la memoria se disponen en los diferentes buses que

Cartagena99

CLASES PARTICULARES, TUTORÍAS TÉCNICAS ONLINE  
LLAMA O ENVÍA WHATSAPP: 689 45 44 70

---

ONLINE PRIVATE LESSONS FOR SCIENCE STUDENTS  
CALL OR WHATSAPP:689 45 44 70

# La Memoria Principal – Mapa de memoria

- Indica las direcciones de comienzo y fin de cada tipo o chip de memoria de la memoria completa. Se puede expresar en:

- > Hexadecimal: Para el mapa de memoria en sí
- > Binario: Para diseñar el codificador de direcciones

	Address	Address (bin)		
	(hex)	A16	A15	A14...A0
ROM (64K)	00000h	0	0	0...0
	0FFFFh	0	1	1...1
RAM (32K)	10000h	1	0	0...0
	17FFFh	1	0	1 1

Cartagena99

CLASES PARTICULARES, TUTORÍAS TÉCNICAS ONLINE  
LLAMA O ENVÍA WHATSAPP: 689 45 44 70

---

ONLINE PRIVATE LESSONS FOR SCIENCE STUDENTS  
CALL OR WHATSAPP:689 45 44 70

# La Memoria Principal – Decodificador de direcciones

- Su misión es activar señales de selección de dispositivos (CS#) dependiendo del rango en el que se encuentre la dirección de memoria accedida
- Para construirlo se pueden utilizar distintas estrategias:
  - Completa: cada CS# se obtiene utilizando todas las líneas de direccionamiento del micro. Hay una relación biunívoca entre dirección física accedida y contenido del bus de direcciones
  - Parcial: no todas las líneas de direcciones forman parte del proceso de decodificación. Existen direcciones físicas a las que se puede acceder con distintos contenidos del bus de direcciones
  - Por Bloque: se van definiendo bloques de direcciones y luego esos bloques se vuelven a decodificar (es una decodificación por pasos, o jerárquica). Se suele usar cuando hay bancos de memoria

Cartagena99

CLASES PARTICULARES, TUTORÍAS TÉCNICAS ONLINE  
LLAMA O ENVÍA WHATSAPP: 689 45 44 70

---

ONLINE PRIVATE LESSONS FOR SCIENCE STUDENTS  
CALL OR WHATSAPP:689 45 44 70



# La Memoria Principal - Buses

- La comunicación de la información necesaria para trabajar con la memoria se hace a través de buses (externos)
  - **Bus de Datos:** el que lleva el dato al que se está accediendo
    - Tiene el mismo número de líneas que el tamaño de la palabra de la CPU (aunque puede haber excepciones)
  - **Bus de Direcciones:** el que lleva la dirección del dato al que se quiere acceder
    - Tiene el mismo tamaño que el MAR y el PC
    - Cuanto más líneas se tenga, mayor será la capacidad de memoria que se le pueda conectar a la CPU
  - **Bus de Control:** el que contiene las distintas líneas que hacen posible un protocolo de comunicación con los chips de memoria
    - Por ejemplo la señal de R/W, de AS#, o de CS#

Cartagena99

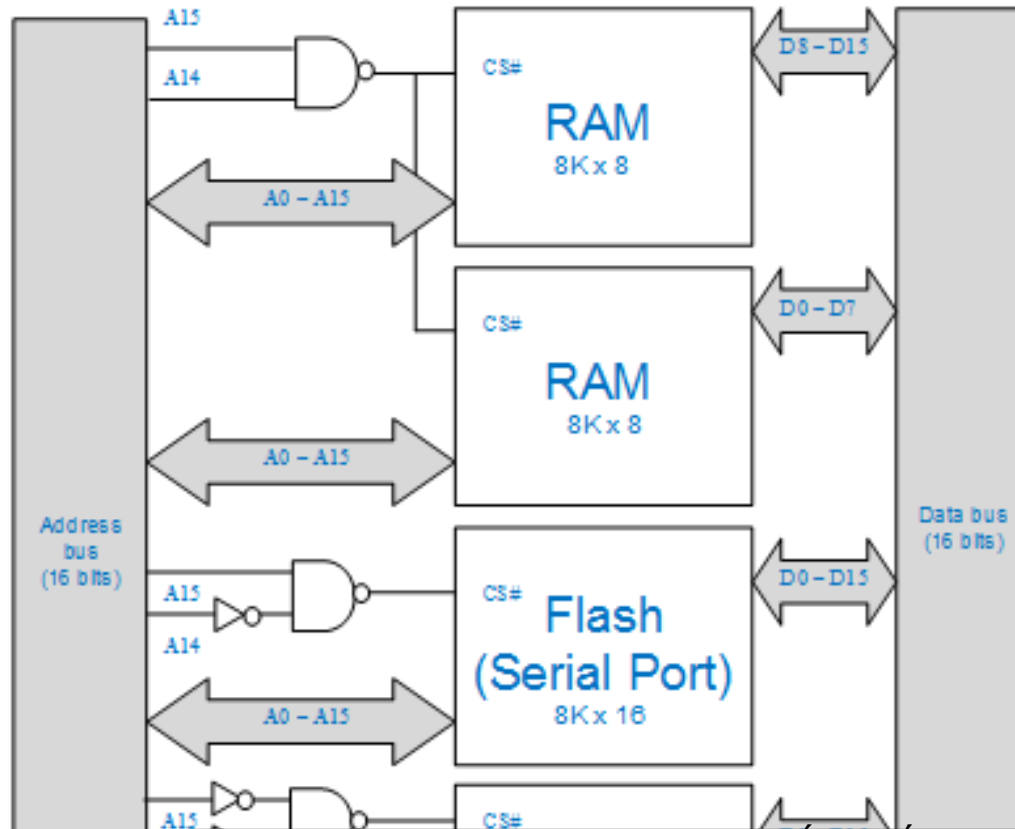
CLASES PARTICULARES, TUTORÍAS TÉCNICAS ONLINE  
LLAMA O ENVÍA WHATSAPP: 689 45 44 70

---

ONLINE PRIVATE LESSONS FOR SCIENCE STUDENTS  
CALL OR WHATSAPP:689 45 44 70

# La Memoria Principal

## Ejemplo completo con mapa de memoria, decodificador de direcciones y buses



Cartagena99

CLASES PARTICULARES, TUTORÍAS TÉCNICAS ONLINE  
LLAMA O ENVÍA WHATSAPP: 689 45 44 70

---

ONLINE PRIVATE LESSONS FOR SCIENCE STUDENTS  
CALL OR WHATSAPP:689 45 44 70

# La Memoria Principal – Bancos de memoria

- Casi siempre se puede ampliar memoria cuando te quedas sin ella internamente, creando artificialmente bancos de memoria externos
  - Una determinada posición de memoria (un registro) almacena el número de banco con el que se está trabajando
  - Al acceder a la memoria, el decodificador de direcciones toma como una de sus entradas también el valor de esa posición, y decide que chip selecciona
  - Para cambiar de banco sólo hay que volver a escribir en memoria el número del nuevo banco de memoria al que acceder
- De esta forma se obtiene una capacidad de  $2^A \times B$ 
  - A es el tamaño del bus de direcciones
  - B el número de bancos que se contemplan

Cartagena99

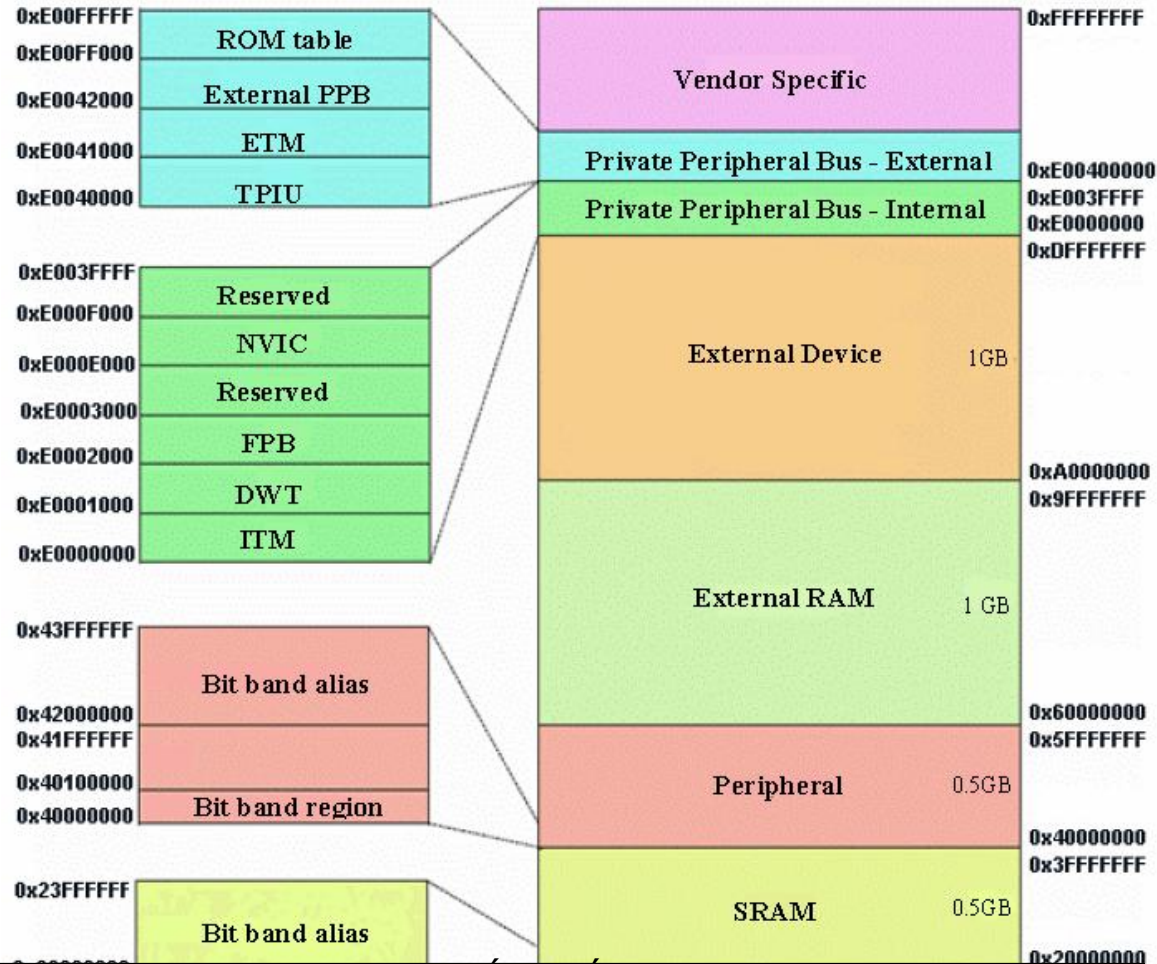
CLASES PARTICULARES, TUTORIAS TÉCNICAS ONLINE  
LLAMA O ENVÍA WHATSAPP: 689 45 44 70

---

ONLINE PRIVATE LESSONS FOR SCIENCE STUDENTS  
CALL OR WHATSAPP:689 45 44 70

# La Memoria Principal del Cortex-M3

- El Cortex-M3 describe un modelo de memoria como el de la figura
- Deja espacio para que cada vendedor mapee aquellos recursos que quiera ofrecer
  - Memoria
  - Periféricos
- Se direcciona en bytes (no palabras de 32 bits)



CLASES PARTICULARES, TUTORÍAS TÉCNICAS ONLINE  
 LLAMA O ENVÍA WHATSAPP: 689 45 44 70

---

ONLINE PRIVATE LESSONS FOR SCIENCE STUDENTS  
 CALL OR WHATSAPP:689 45 44 70

Cartagena99

# 7 – Las Instrucciones

Cartagena99

CLASES PARTICULARES, TUTORÍAS TÉCNICAS ONLINE  
LLAMA O ENVÍA WHATSAPP: 689 45 44 70

---

ONLINE PRIVATE LESSONS FOR SCIENCE STUDENTS  
CALL OR WHATSAPP:689 45 44 70

# El Registro de Instrucción (IR)

- Es el encargado de mantener la instrucción que se va a ejecutar, para que se decodifique y se emprendan las acciones necesarias
- El tamaño del IR determina el número máximo de instrucciones, por las combinaciones posibles (8 bits = 256 operaciones máximas)
- Sin embargo, las instrucciones se codifican de forma muy estructurada, lo que limita las posibilidades y simplifica la decodificación de las mismas, y el trabajo del programador
  - Como mínimo, las instrucciones se codifican en dos partes:
    - **Opcode** o código de operación: es el código que indica la instrucción a ejecutar y su variante (modo de direccionamiento, etc.)
    - **Parámetros**: normalmente determinan un (o varios) operando o la dirección de un (o varios) operando.

Cartagena99

CLASES PARTICULARES, TUTORÍAS TÉCNICAS ONLINE  
LLAMA O ENVÍA WHATSAPP: 689 45 44 70

---

ONLINE PRIVATE LESSONS FOR SCIENCE STUDENTS  
CALL OR WHATSAPP:689 45 44 70

<http://dte.uc3m.es>

Cartagena99.com no se hace responsable de la información contenida en el presente documento en virtud al

Artículo 17 de la Ley de Servicios de la Sociedad de la Información y de Comercio Electrónico, de 11 de julio de 2002,

si la información contenida en el documento es ilícita o lesiona bienes o derechos de un tercero háganoslo saber y será retirada.

(C) Raúl Sánchez Reíllo

# El Registro de Instrucción (IR)

- Respecto al número de instrucciones que contempla una CPU, existen las siguientes arquitecturas:
  - **CISC:** Son CPUs que contemplan un gran número de instrucciones
    - Normalmente son instrucciones complejas, con gran número de variantes
    - Muchas de ellas se utilizan un número muy limitado de veces
    - Facilitan mucho la programación, al contemplar operaciones complejas
  - **RISC:** Un número de instrucciones reducido
    - Instrucciones muy sencillas, normalmente de una única palabra de memoria
    - La CPU es mucho más sencilla (pequeña y barata)
    - La programación se complica, al tener que hacer operaciones no excesivamente complejas, con un gran número de instrucciones

Cartagena99

CLASES PARTICULARES, TUTORÍAS TÉCNICAS ONLINE  
LLAMA O ENVÍA WHATSAPP: 689 45 44 70

---

ONLINE PRIVATE LESSONS FOR SCIENCE STUDENTS  
CALL OR WHATSAPP:689 45 44 70

# El Registro de Instrucción (IR)

- El IR suele tener el tamaño de una palabra de memoria.
  - Pero las instrucciones pueden ocupar una o varias palabras, no es el caso del Cortex-M3
- Las instrucciones del Cortex-M3 tiene las siguientes características:
  - Existen 2 juegos de instrucciones: Thumb y Thumb-2
    - Aquí se verá solo el Thumb-2 (o Thum16)
  - Todas las instrucciones son de 32 bits (1 palabra)
    - Aunque algunas de las instrucciones se pueden codificar en 16 bits
  - Arquitectura *load-store*
    - Todas las operaciones trabajan sólo con registros, salvo las de transferencia de datos
  - Contemplan 3 operandos (dos fuentes y uno destino)

Cartagena99

CLASES PARTICULARES, TUTORÍAS TÉCNICAS ONLINE  
LLAMA O ENVÍA WHATSAPP: 689 45 44 70

---

ONLINE PRIVATE LESSONS FOR SCIENCE STUDENTS  
CALL OR WHATSAPP:689 45 44 70



# ARM 7: Instrucciones generales

	31	30	29	28	27	26	25	24	23	22	21	20	19	18	17	16	15	14	13	12	11	10	9	8	7	6	5	4	3	2	1	0							
Data processing immediate shift	cond [1]	0	0	0	opcode			S	Rn			Rd			shift amount			shift	0	Rm																			
Miscellaneous instructions: See Figure 3-3	cond [1]	0	0	0	1	0	x	x	0	x x x x x x x x x x x x x x x x x x																	0	x x x x											
Data processing register shift [2]	cond [1]	0	0	0	opcode			S	Rn			Rd			Rs			0	shift	1	Rm																		
Miscellaneous instructions: See Figure 3-3	cond [1]	0	0	0	1	0	x	x	0	x x x x x x x x x x x x x x x x x x																	0	x	x	1	x x x x								
Multiplies, extra load/stores: See Figure 3-2	cond [1]	0	0	0	x x x x x			x x x x x			x x x x x			x x x x x			x x x x x			1	x	x	1	x x x x															
Data processing immediate [2]	cond [1]	0	0	1	opcode			S	Rn			Rd			rotate			immediate																					
Undefined instruction [3]	cond [1]	0	0	1	1	0	x	0	0	x x x x x x x x x x x x x x x x x x																													
Move immediate to status register	cond [1]	0	0	1	1	0	R	1	0	Mask			SBO			rotate			immediate																				
Load/store immediate offset	cond [1]	0	1	0	P	U	B	W	L	Rn			Rd			immediate																							
Load/store register offset	cond [1]	0	1	1	P	U	B	W	L	Rn			Rd			shift amount			shift	0	Rm																		
Undefined instruction	cond [1]	0	1	1	x x x x x x x x x x x x x x x x x x																	1	x x x x																
Undefined instruction [4,7]	1	1	1	1	0	x x x x x x x x x x x x x x x x x x																																	
Load/store multiple	cond [1]	1	0	0	P	U	S	W	L	Rn			register list																										
Undefined instruction [4]	1	1	1	1	1	0	0	x x x x x x x x x x x x x x x x x x																															
Branch and branch with link	cond [1]	1	0	1	L	24-bit offset																																	
Branch and branch with link and change to Thumb [4]	1	1	1	1	1	0	1	H	24-bit offset																														
Coprocessor load/store and double register transfers [6]	cond [5]	1	1	0	P	U	N	W	L	Rn			CRd			cp_num			8-bit offset																				

**CLASES PARTICULARES, TUTORÍAS TÉCNICAS ONLINE**  
**LLAMA O ENVÍA WHATSAPP: 689 45 44 70**  
 ---  
**ONLINE PRIVATE LESSONS FOR SCIENCE STUDENTS**  
**CALL OR WHATSAPP:689 45 44 70**



# Thumb16: Instrucciones generales

	15	14	13	12	11	10	9	8	7	6	5	4	3	2	1	0
Shift by immediate	0	0	0	opcode [1]		immediate					Rm		Rd			
Add/subtract register	0	0	0	1	1	0	opc	Rm			Rn		Rd			
Add/subtract immediate	0	0	0	1	1	1	opc	immediate			Rn		Rd			
Add/subtract/compare/move immediate	0	0	1	opcode		Rd / Rn		immediate								
Data-processing register	0	1	0	0	0	0	opcode				Rm / Rs		Rd / Rn			
Special data processing	0	1	0	0	0	1	opcode [1]		H1	H2	Rm		Rd / Rn			
Branch/exchange instruction set [3]	0	1	0	0	0	1	1	1	L	H2	Rm		SBZ			
Load from literal pool	0	1	0	0	1	Rd			PC-relative offset							
Load/store register offset	0	1	0	1	opcode		Rm			Rn		Rd				
Load/store word/byte immediate offset	0	1	1	B	L	offset				Rn		Rd				
Load/store halfword immediate offset	1	0	0	0	L	offset				Rn		Rd				
Load/store to/from stack	1	0	0	1	L	Rd		SP-relative offset								
Add to SP or PC	1	0	1	0	SP	Rd		immediate								
Miscellaneous: See Figure 6-2	1	0	1	1	x	x	x	x	x	x	x	x	x	x	x	x
Load/store multiple	1	1	0	0	L	Rn			register list							
Conditional branch	1	1	0	1	cond [2]				offset							
Undefined instruction	1	1	0	1	1	1	1	0	x	x	x	x	x	x	x	x
Software interrupt	1	1	0	1	1	1	1	1	immediate							
Unconditional branch	1	1	1	0	0	offset										
PLX suffix [4]	1	1	1	0	1	offset										

CLASES PARTICULARES, TUTORIAS TÉCNICAS ONLINE  
LLAMA O ENVIA WHATSAPP: 689 45 44 70

---

ONLINE PRIVATE LESSONS FOR SCIENCE STUDENTS  
CALL OR WHATSAPP:689 45 44 70

Cartagena99

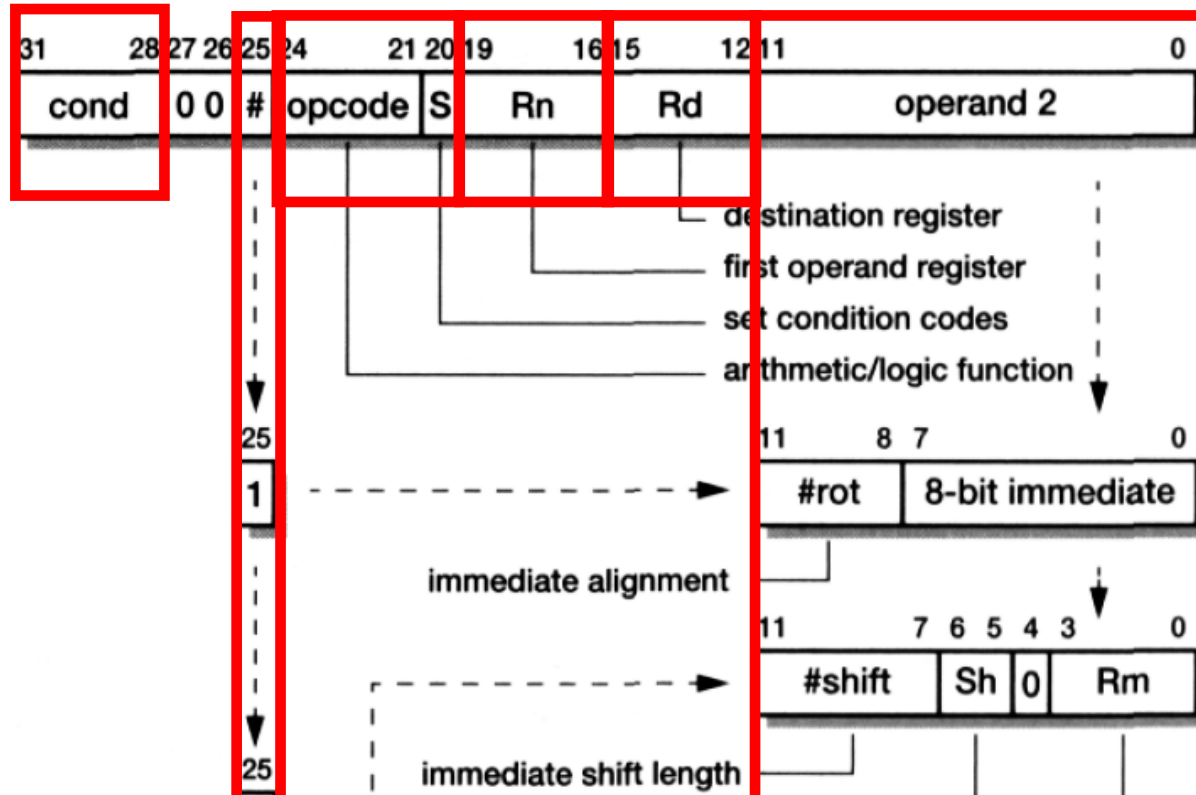


<http://dte.uc3m.es>

Cartagena99.com no se hace responsable de la información contenida en el presente documento en virtud del artículo 17.1 de la Ley de Servicios de la Sociedad de la Información y de Comercio Electrónico, de 11 de julio de 2002, (C) Raúl Sánchez Reíllo

# El Registro de Instrucción (IR) – ARM7

- Ejemplo de instrucción genérica de Procesado de Datos:



CLASES PARTICULARES, TUTORÍAS TÉCNICAS ONLINE  
LLAMA O ENVÍA WHATSAPP: 689 45 44 70

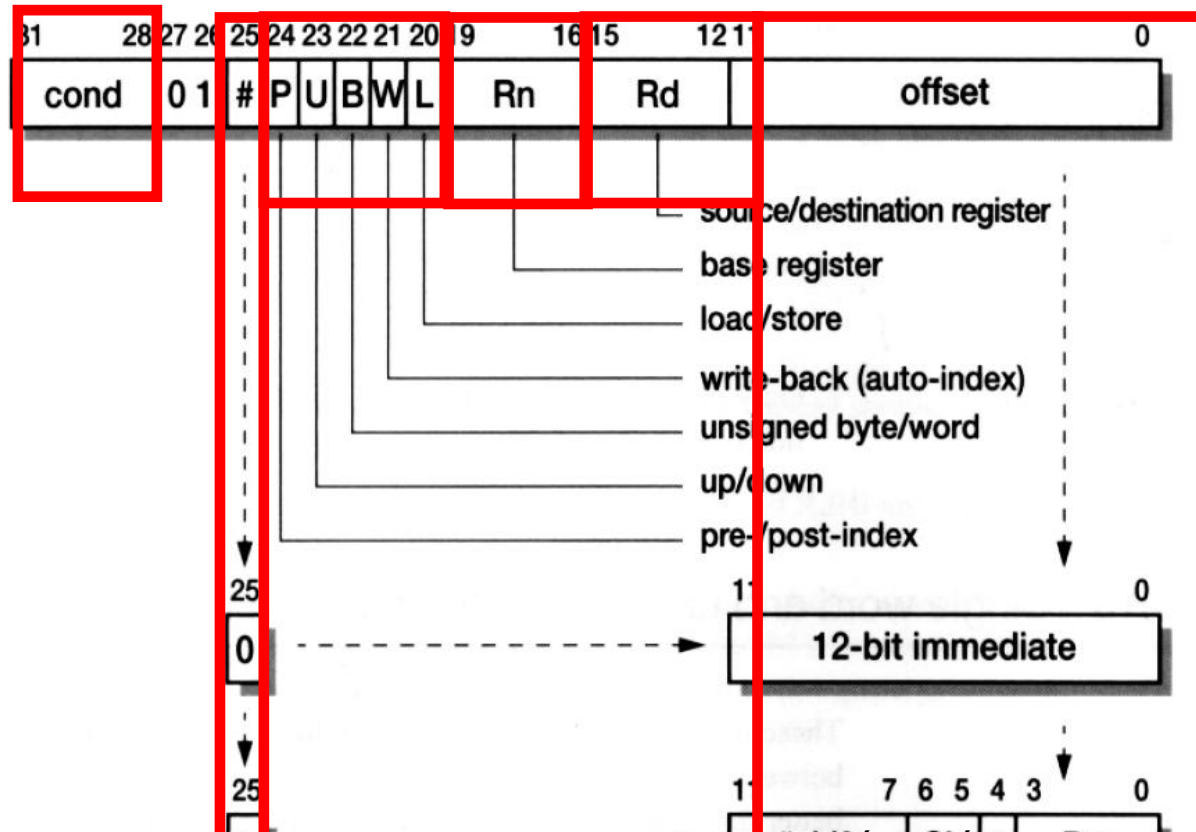
---

ONLINE PRIVATE LESSONS FOR SCIENCE STUDENTS  
CALL OR WHATSAPP:689 45 44 70

Cartagena99

# El Registro de Instrucción (IR) – ARM7

- Ejemplo de instrucción genérica de Transferencia de Datos:



CLASES PARTICULARES, TUTORIAS TECNICAS ONLINE  
 LLAMA O ENVIA WHATSAPP: 689 45 44 70

ONLINE PRIVATE LESSONS FOR SCIENCE STUDENTS  
 CALL OR WHATSAPP:689 45 44 70

offset register

Cartagena99

<http://dte.uc3m.es>

Artículo 17.1 de la Ley de Servicios de la Sociedad de la Información y de Comercio Electrónico, de 11 de julio de 2002,

Si la información contenida en el documento es ilícita o lesiona bienes o derechos de un tercero háganoslo saber y será retirada.

(C) Raúl Sánchez Reíllo

# Modos de Direccionamiento

- Para ejecutar una instrucción hay que indicarle donde se encuentran sus operandos, es decir hay que indicarle la dirección donde se encuentran (sus **direcciones efectivas**)
- Para indicar la dirección donde se encuentra el operando se pueden utilizar distintos **modos de direccionamiento**
- Genéricamente se suelen mencionar lo siguientes:
  - 1) Inherente o Implícito
  - 2) Inmediato o Literal
  - 3) Directo o Absoluto (Variante: Directo a registro)
  - 4) Indirecto (presenta 5 variantes)
    - Indirecto con Desplazamiento
    - Indirecto con incremento (pre y post)

Cartagena99

CLASES PARTICULARES, TUTORÍAS TÉCNICAS ONLINE  
LLAMA O ENVÍA WHATSAPP: 689 45 44 70

---

ONLINE PRIVATE LESSONS FOR SCIENCE STUDENTS  
CALL OR WHATSAPP:689 45 44 70

# Modos de Direccionamiento

- 1) Inherente o Implícito:

- El operando se encuentra especificado por el propio código de la instrucción (opcode), no hay operando detrás del opcode

<i>opcode</i>	---
---------------	-----

- 2) Inmediato o Literal:

- El dato se encuentra en la propia instrucción, en los bits siguientes al opcode
  - El dato se suele poner precedido de #
  - Ejemplo: MOV5 R2, #3

<i>opcode</i>	<i>dato</i>
---------------	-------------

Cartagena99

CLASES PARTICULARES, TUTORÍAS TÉCNICAS ONLINE  
LLAMA O ENVÍA WHATSAPP: 689 45 44 70

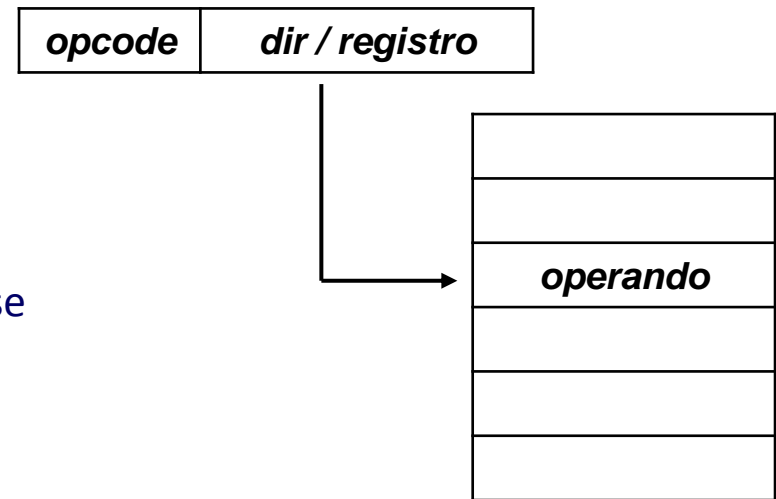
---

ONLINE PRIVATE LESSONS FOR SCIENCE STUDENTS  
CALL OR WHATSAPP:689 45 44 70

# Modos de Direccionamiento

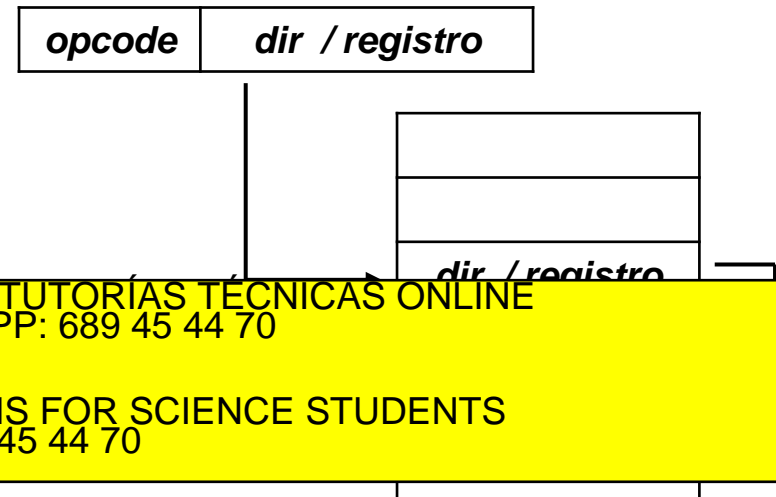
## • 3) Directo o Absoluto:

- El operando se encuentra en la dirección de memoria indicada en la instrucción (tras el opcode)
  - Ejemplo: LDR R1, **0x00000015**
    - $R1 \leftarrow (0x00000015)$
    - Este ejemplo es ficticio, ya que este modo de direccionamiento no se usa en el ARM7
  - Variante -> **Directo a Registro**, en la que el dato se encuentra en uno de los registros internos del micro
    - Ejemplo: LDR R1, **R2**
      - $R1 \leftarrow R2$
      - Este ejemplo sí es real ya que el modo directo usado en el ARM7



## • 4) Indirecto:

- El operando se encuentra en la dirección de memoria que se encuentra especificada en un determinado registro o en otra posición de memoria



Cartagena99

CLASES PARTICULARES, TUTORÍAS TÉCNICAS ONLINE  
LLAMA O ENVÍA WHATSAPP: 689 45 44 70

ONLINE PRIVATE LESSONS FOR SCIENCE STUDENTS  
CALL OR WHATSAPP:689 45 44 70

# Modos de Direccionamiento

## • Variante -> Indirecto con Desplazamiento:

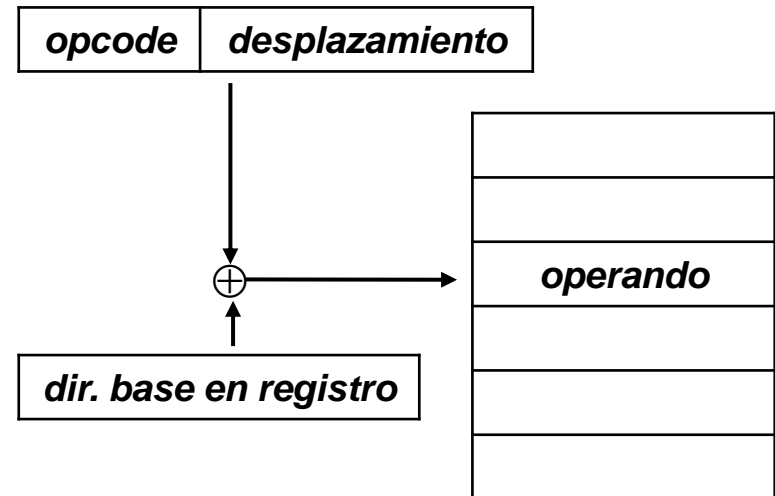
- La dirección efectiva del operando se obtiene al operar el contenido de un registro (que actúa de dirección base), con una determinada cantidad que viene indicada en los bits siguientes al opcode
- Ejemplo: LDR R1, [R3, #45]  
-  $R1 \leftarrow (R3 + 45)$

## • Variante -> Indirecto con Incremento

- Es un direccionamiento indirecto, pero donde el registro que da la dirección base se modifica:
- Existe **pre-incremento**, previamente al cálculo de la dirección efectiva
  - Ejemplo: LDR R1, [R3, #4]!
  - $R3 \leftarrow R3 + 4$ ;  $R1 \leftarrow (R3)$ ;
- Y **post-incremento**, posteriormente al cálculo de la dirección efectiva
  - Ejemplo: LDR R1, [R3], #4
  - $R1 \leftarrow (R3)$ ;  $R3 \leftarrow R3 + 4$

## • Variante -> Indirecto con Decremento

- Análogo al de incremento pero negativo. Existe **pre-decremento**
  - Ejemplo: LDR R1, [R3, #-4]
  - $R3 \leftarrow R3 - 4$ ;  $R1 \leftarrow (R3)$ ;
- Y **post-decremento**



La nomenclatura sería como el indirecto con desplazamiento, por lo que para diferenciarlo se pone un ! al final

CLASES PARTICULARES, TUTORÍAS TÉCNICAS ONLINE  
LLAMA O ENVÍA WHATSAPP: 689 45 44 70

---

ONLINE PRIVATE LESSONS FOR SCIENCE STUDENTS  
CALL OR WHATSAPP:689 45 44 70

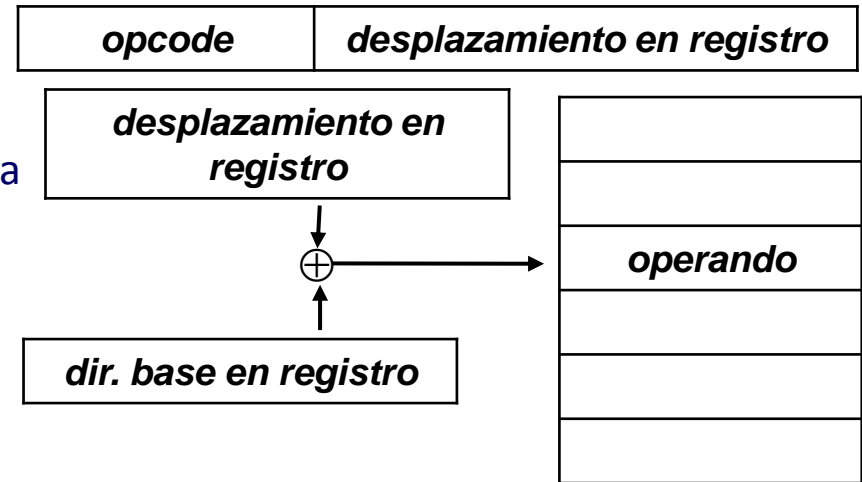
Cartagena99



# Modos de Direccionamiento

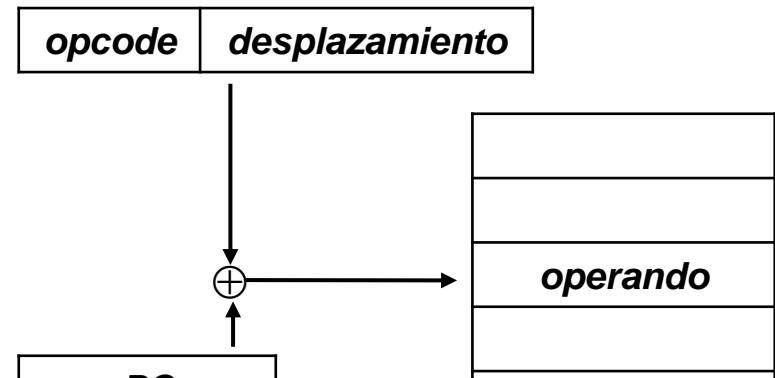
- Variante -> Indexado:

- Idéntico al indirecto con desplazamiento, pero en el que la cantidad que se le suma a la dirección base, está en otro registro
- Ejemplo: LDR R1, [R3, R8]
  - $R1 \leftarrow (R3 + R8)$
- Puede llamarse como "indexado con desplazamiento"



- Variante -> Relativo a PC:

- Se trata de un direccionamiento indirecto o indexado, donde la dirección base se encuentra en el PC
- Es el modo de direccionamiento utilizado por determinadas llamadas a subrutinas locales
- Ejemplo: LDR R1, [PC, #300]



Cartagena99

CLASES PARTICULARES, TUTORÍAS TÉCNICAS ONLINE  
 LLAMA O ENVÍA WHATSAPP: 689 45 44 70

---

ONLINE PRIVATE LESSONS FOR SCIENCE STUDENTS  
 CALL OR WHATSAPP:689 45 44 70