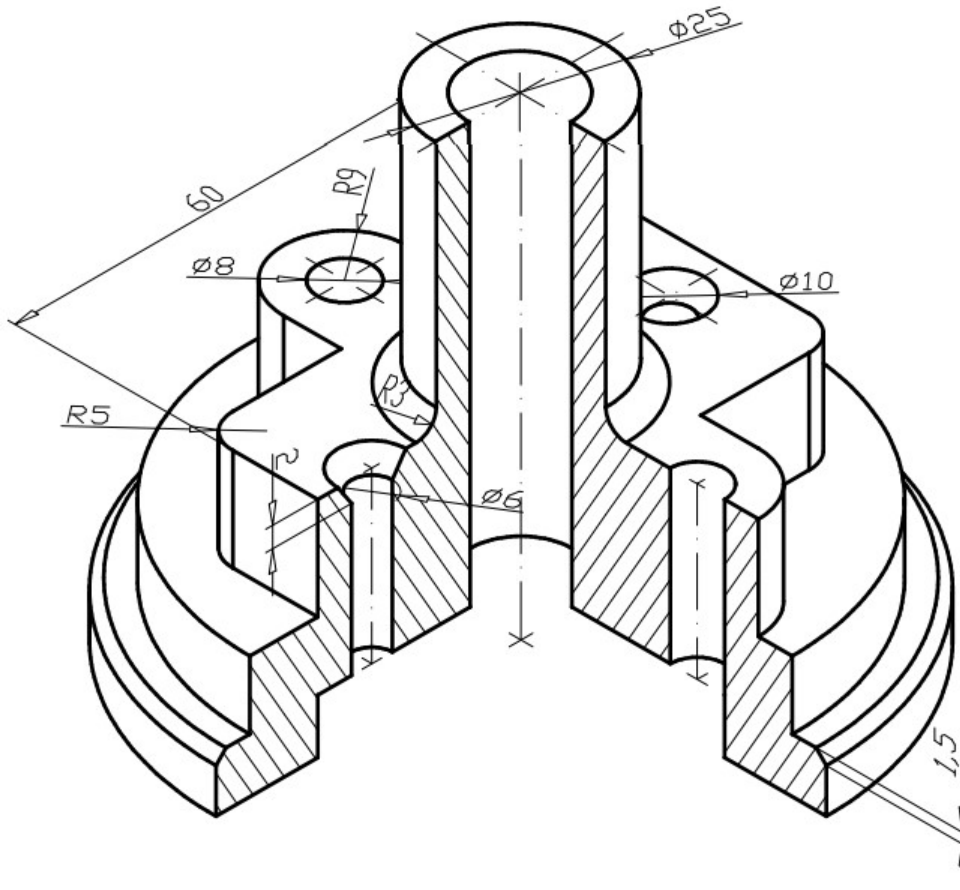


Sesión 8 (14/11/2019)

El objetivo de esta práctica es saber tomar medidas en el isométrico para poder terminar de acotar la pieza y dibujar el 3D en AUTOCAD. Para ello se da la pieza en isométrico con escala desconocida y parcialmente acotada (para poder sacar el resto de medidas por proporcionalidad).



Pasos:

1. Imprimir esta figura y tomar medidas de las cotas que creas que hacen falta para realizar el 3D.
2. Dibujar el 3D en AUTOCAD.
3. Sacar y editar las vistas. Es importante que elijas el corte más adecuado.
4. Acotar la pieza teniendo en cuenta cómo la has dibujado en 3D.
5. Indicar una tolerancia geométrica de cilindricidad.
6. Si el taladro de diámetro 8 mm es una métrica 8 con paso 1 mm, ¿cómo representarías y acotarías ese elemento?

**CLASES PARTICULARES, TUTORÍAS TÉCNICAS ONLINE
LLAMA O ENVÍA WHATSAPP: 689 45 44 70**

**ONLINE PRIVATE LESSONS FOR SCIENCE STUDENTS
CALL OR WHATSAPP:689 45 44 70**

Cartagena99