



Práctica 4: Amplificadores Operacionales

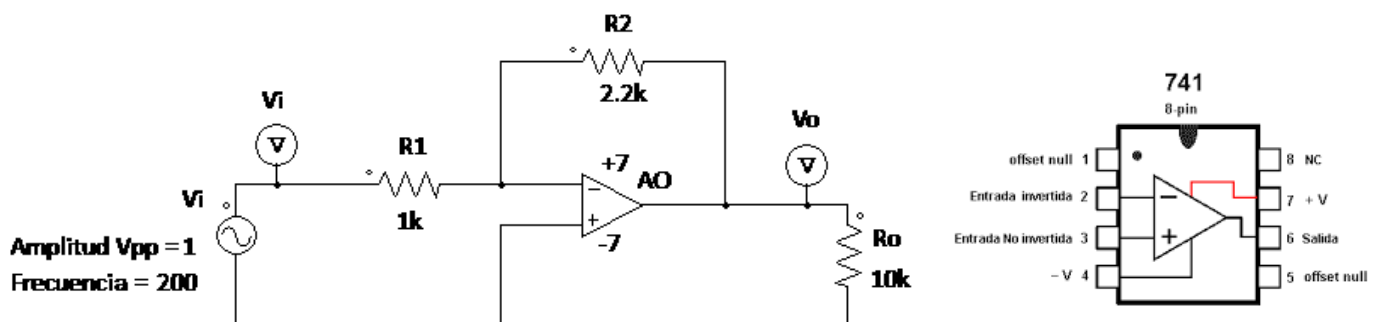
EJERCICIO 1: Amplificador operacional inversor (PROTOBOARD)

Monte el circuito de la figura inferior en la placa protoboard, con las siguientes consideraciones:

- El circuito requiere de **dos** tensiones de alimentación de corriente continua (+7,5V y -7,5V) además de la masa (0V). Para ello la **FUENTE DE ALIMENTACIÓN (DC)** debe configurarse en modo simétrico pulsando el botón "TRACK". Esto cortocircuita internamente el borne negativo (negro) de la fuente 1 (izquierda) con el borne positivo (rojo) de la fuente 2 (derecha) y la tensión que se fija en la fuente 1 queda automáticamente fijada en la fuente 2, pero de signo contrario.

De esta forma, +Vcc se obtiene en el borne positivo (rojo) de la fuente 1, -Vcc en el borne negativo (negro) de la fuente 2 y la masa del circuito en el borne negativo (negro) de la fuente 1 o en el borne positivo (rojo) de la fuente 2.

- La señal de alterna V_i se insertará mediante el **GENERADOR DE FUNCIONES (AC)** con una señal sinusoidal, de frecuencia de 200 Hz y una amplitud de 1 Vpp, conectada entre V_i y masa.
- Tendremos que conectar los dos canales del **OSCILOSCOPIO**: el Canal 1 a la entrada (V_i), y el Canal 2 a la salida (V_o). La punta retráctil de cada sonda se conectará al punto que deseamos (V_i y V_o), y el cocodrilo de cada sonda se conectará a la MASA del circuito.
- El **AMPLIFICADOR OPERACIONAL** está encapsulado en un circuito integrado. La disposición de las patillas (*pinout*) se muestra en la figura inferior. Para alimentarlo las patillas V+ y V- deben conectarse a +VCC y -VCC, respectivamente. **Además debe conectar un condensador de 1 μ F entre +Vcc y -Vcc para estabilizar la alimentación.** El resto de patillas que se emplearán son: la entrada inversora (-), la entrada no inversora (+) y la salida. Preste atención a la muesca del circuito para orientarlo adecuadamente e identificar cada patilla.



CLASES PARTICULARES, TUTORÍAS TÉCNICAS ONLINE
LLAMA O ENVÍA WHATSAPP: 689 45 44 70

ONLINE PRIVATE LESSONS FOR SCIENCE STUDENTS
CALL OR WHATSAPP:689 45 44 70

Cartagena99



Se pide:

- 1) Realice los siguientes apartados relacionados con el funcionamiento básico del circuito y el análisis de su **ganancia**:
 - a. Visualice las señales de entrada y salida y determine su ganancia de tensión (V_o/V_i). ¿Depende de algún parámetro del amplificador? ¿En qué se nota que es un amplificador inversor?
 - b. Sustituya R_2 por una resistencia de 1K y determine la ganancia de tensión (V_o/V_i).
 - c. Sustituya R_1 por una resistencia de 2,2K (manteniendo una R_2 de 1K como en el ejercicio anterior) y determine la ganancia de tensión (V_o/V_i). ¿Puede este esquema funcionar como atenuador en lugar de amplificador?
 - d. Sustituya R_1 y R_2 por resistencias de 1K y 10K, respectivamente, y determine la ganancia de tensión (V_o/V_i). ¿A qué se debe el recorte que aparece en la señal de salida?

- 2) Vuelva a colocar las resistencias según la configuración original de la figura y realice los siguientes apartados relacionados con la **alimentación** del circuito:
 - a. Modifique la tensión de alimentación del amplificador operacional para que trabaje entre $\pm 2V$. ¿Existe alguna relación entre la tensión de alimentación y el valor máximo de la señal de salida V_o ?
 - b. Modifique la tensión de alimentación del amplificador para que trabaje entre +7V y -0V, para ello vuelva a configurar la fuente para trabajar entre $\pm 7V$, desconecte la borna $-V_{cc}$ de la fuente y conéctela a la masa de la fuente (borna negra de la fuente 1 o a roja de la fuente 2). Visualice las señales de entrada y salida, y razone el resultado obtenido.

- 3) Vuelva a configurar la fuente según la configuración inicial de la figura, cambie la **resistencia de salida**, R_o , por una resistencia de 1K, y visualice de la señal de salida. ¿Se aprecia algún cambio? Si R_o fuese un altavoz y suponiendo que utilizásemos este circuito para amplificar audio, ¿se oíría a diferente volumen la señal de salida en función de la resistencia del altavoz? ¿Qué ventaja supone este esquema frente a un amplificador de pequeña señal de una etapa?

Cartagena99

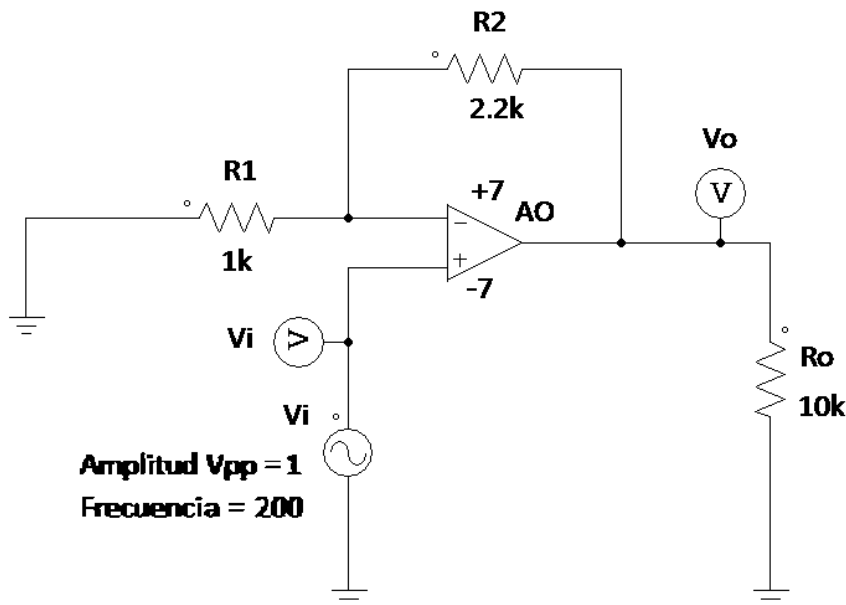
CLASES PARTICULARES, TUTORÍAS TÉCNICAS ONLINE
LLAMA O ENVÍA WHATSAPP: 689 45 44 70

ONLINE PRIVATE LESSONS FOR SCIENCE STUDENTS
CALL OR WHATSAPP:689 45 44 70



EJERCICIO 2: Amplificador operacional NO inversor (PROTOBOARD)

Modifique el circuito anterior para que la señal de entrada entre por el terminal positivo del amplificador operacional, manteniendo la realimentación en el terminal negativo. El nuevo circuito deberá quedar como el que se muestra en la siguiente figura.



Se pide:

- 1) Visualice las señales de entrada y salida y determine la ganancia de tensión (V_o/V_i). Compare el resultado con el amplificador del apartado 1.a. ¿Está desfasada la señal de salida con respecto a la señal de entrada?
- 2) Realice los siguientes apartados para determinar la **ganancia mínima** del circuito:
 - a. Compare la ganancia proporcionada por este esquema respecto a la del amplificador inversor del apartado 1.b utilizando las mismas resistencias en ambos circuitos ($R_1=R_2=1K$).
 - b. Sustituya R_2 por un cortocircuito y determine la ganancia de tensión (V_o/V_i).
 - c. A la vista de los resultados anteriores, ¿cuál es el valor mínimo de ganancia que podemos obtener con este amplificador? ¿Puede este esquema funcionar como atenuador en lugar de amplificador?
 - d.
- 3) Vuelva a conectar en R_2 una resistencia de 2,2K como en la figura, sustituya R_1 por un cortocircuito y determine la ganancia de tensión (V_o/V_i). A la vista del resultado ¿Cuál es la **ganancia máxima** que podemos obtener con este amplificador?

Cartagena99

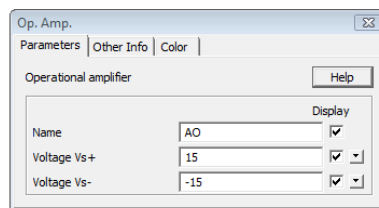
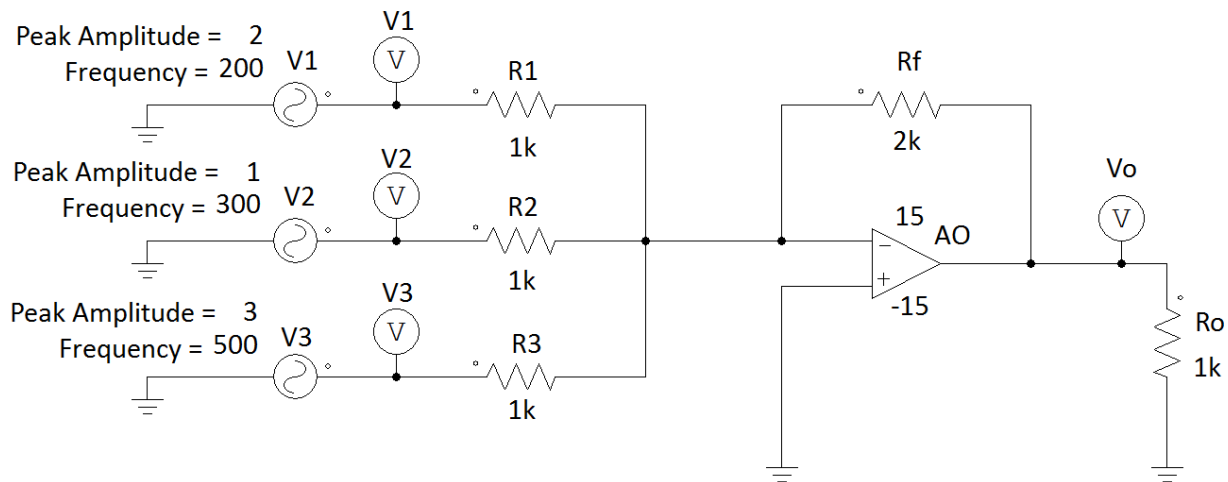
CLASES PARTICULARES, TUTORÍAS TÉCNICAS ONLINE
LLAMA O ENVÍA WHATSAPP: 689 45 44 70

ONLINE PRIVATE LESSONS FOR SCIENCE STUDENTS
CALL OR WHATSAPP:689 45 44 70



EJERCICIO 3: Amplificador operacional sumador inversor (PSIM)

Simule en el PSIM el circuito mostrado en la figura inferior, correspondiente a un amplificador operacional sumador inversor, donde el amplificador operacional se encuentra disponible en el menú **ELEMENTS > POWER > OTHER > OP. AMP**



Se pide:

- Visualice las señales de entrada y salida y calcular la ganancia del amplificador como V_o/V_i .
- A la vista de las gráficas, ¿se aprecia de forma sencilla que el amplificador es inversor?
- A la vista del circuito, ¿se aprecia de forma sencilla que el amplificador es inversor?
- Calcule las ganancias individuales de cada una de las señales de entrada (para hacer esto de forma sencilla, se recomienda dejar una fuente activa y poner las otras dos a masa, y repetir el proceso). ¿La ganancia es la misma en todos los casos? ¿La amplitud de salida de las señales es la misma en todos los casos?
- Calcule las resistencias R_1 , R_2 y R_3 que tendríamos que poner para que las entradas estén ecualizadas, es decir, todas tengan la misma amplitud a la salida del amplificador.

**CLASES PARTICULARES, TUTORÍAS TÉCNICAS ONLINE
LLAMA O ENVÍA WHATSAPP: 689 45 44 70**

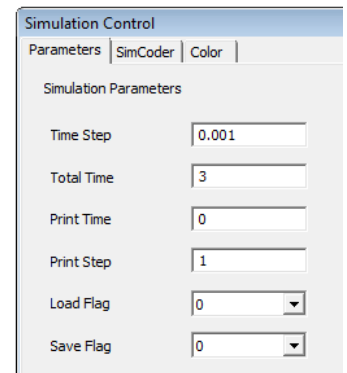
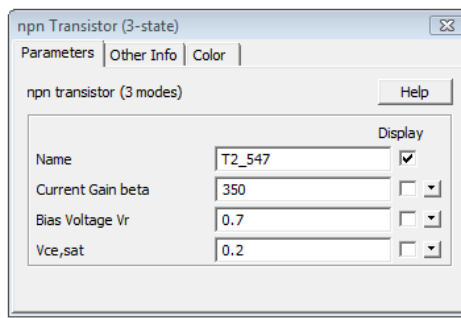
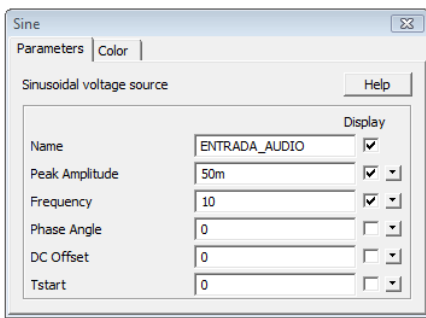
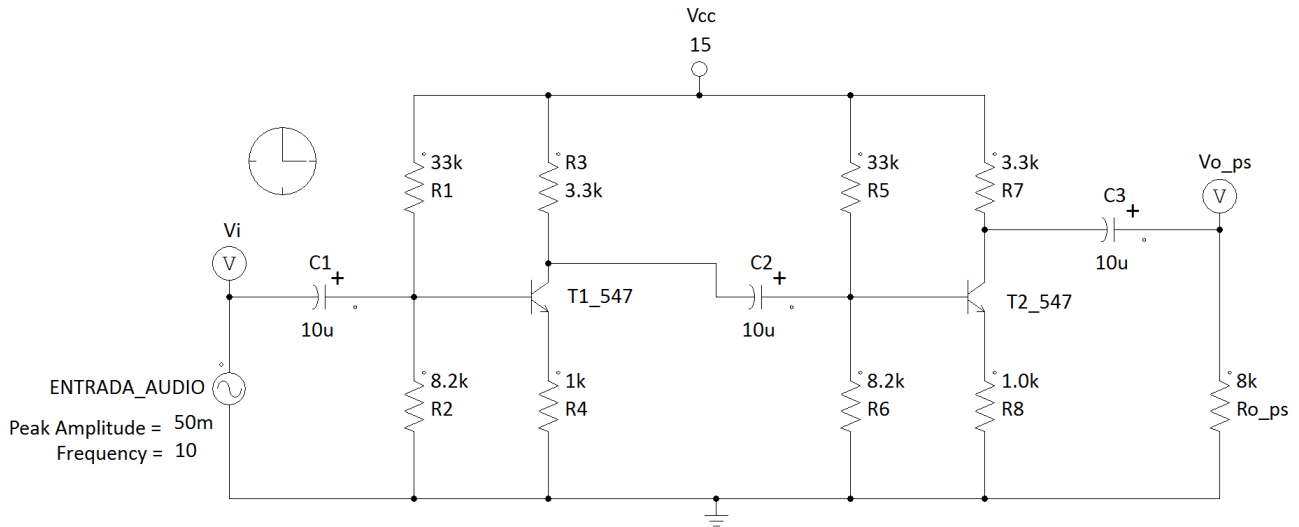
**ONLINE PRIVATE LESSONS FOR SCIENCE STUDENTS
CALL OR WHATSAPP:689 45 44 70**

Cartagena99



EJERCICIO 4: Amplificador de pequeña señal de dos etapas (PSIM)

Simule en el PSIM el circuito mostrado en la figura inferior, formado por un amplificador de pequeña señal de dos etapas (con transistores NPN).



Se pide:

- Visualice las señales de entrada y salida y determine la ganancia de tensión (V_o/V_i) ¿Es un amplificador inversor?

Vemos que estamos simulando el altavoz como una resistencia (R_{o_ps} : Resistencia output de pequeña señal) de **8K**, cuando en realidad la impedancia de los altavoces suele ser muy baja, en torno a los **8 ohms**.

- Cambie el valor de R_{o_ps} a 8 ohms, visualice las señales de entrada y salida y calcule la ganancia de tensión en este caso. ¿Se oiría algo en el altavoz, en caso de tener un altavoz de 8 ohms?
- ¿Se puede solucionar esto poniendo en serie a R_{o_ps} una resistencia de valor elevado, de 8k, por ejemplo? ¿Se puede solucionar esto poniendo en paralelo a R_{o_ps} una resistencia de valor elevado, de 8k, por ejemplo?

CLASES PARTICULARES, TUTORÍAS TÉCNICAS ONLINE
LLAMA O ENVÍA WHATSAPP: 689 45 44 70

ONLINE PRIVATE LESSONS FOR SCIENCE STUDENTS
CALL OR WHATSAPP:689 45 44 70

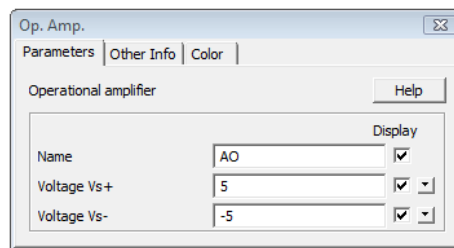
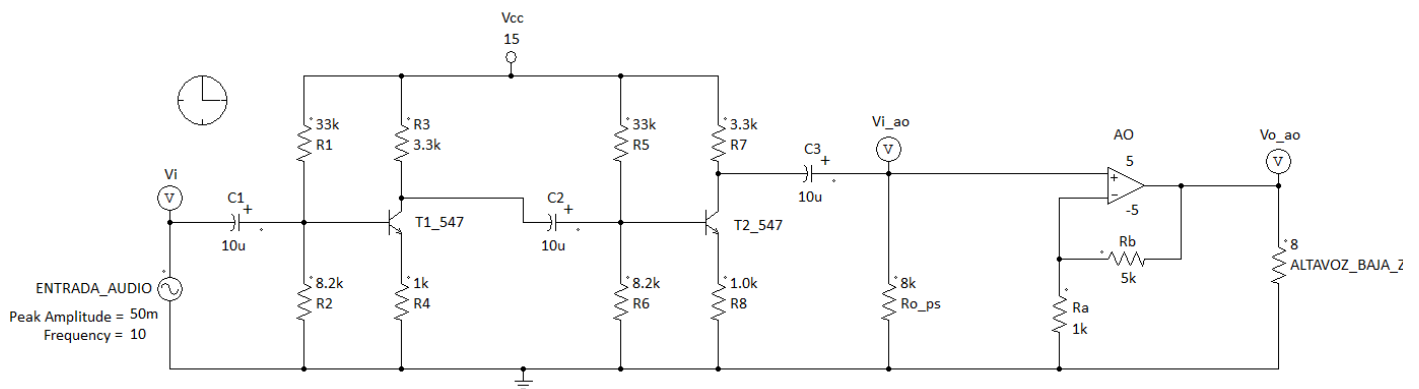




EJERCICIO 5: Amplificador de pequeña señal de dos etapas, etapa final de potencia y adaptación de impedancias con amplificador operacional no inversor (PSIM)

Vemos que la impedancia de salida es un parámetro que puede ocasionar problemas cuando no es la que deseamos. Los amplificadores operacionales solucionan este problema, porque la ganancia de tensión que proporcionan no depende de la resistencia de salida.

Por tanto, se deberá montar el siguiente circuito en el PSIM, en la que se ha añadido una tercera etapa de potencia al circuito anterior, y en el que la señal de entrada al amplificador operacional será la señal de salida del amplificador de pequeña señal.



Se pide:

- Visualice las señales de entrada y salida. ¿Es el conjunto un amplificador inversor?

Modifique el valor de la resistencia que simula el altavoz (ALTAVOZ_BAJA_Z), a 8k o a 80K. Visualice las señales de entrada y salida.

- ¿Se ve afectada la señal de salida en este caso?
- ¿Puede un circuito formado por amplificadores operacionales ser utilizado para adaptación de impedancias?
- Calcule la ganancia de tensión de este circuito.

Cartagena99

CLASES PARTICULARES, TUTORÍAS TÉCNICAS ONLINE
LLAMA O ENVÍA WHATSAPP: 689 45 44 70

ONLINE PRIVATE LESSONS FOR SCIENCE STUDENTS
CALL OR WHATSAPP:689 45 44 70