

Tema 3. Corriente eléctrica.

Problemas resueltos.

Problema 1.- En el circuito de la figura el voltímetro V_1 , que se considera ideal, marca 10,2 V cuando el interruptor está abierto y 10 V cuando está cerrado. En esta situación, la corriente a través del resistor $R_3 = 2 \Omega$ vale 0,5 A. Se pide:

- ¿Qué significa que el voltímetro es ideal? ¿Qué condición debe verificar en la práctica el voltímetro para que pueda ser considerado como ideal?
- ¿Por qué cambia la lectura del voltímetro al cerrar el interruptor?
- Calcular la corriente a través del resistor R_2 , cuya resistencia es de 6Ω .
- Resistencia del resistor R_1 .
- Resistencia equivalente del circuito.
- Resistencia de la pila.
- Potencia suministrada por la pila al circuito.
- Energía disipada en R_2 durante 10 s.

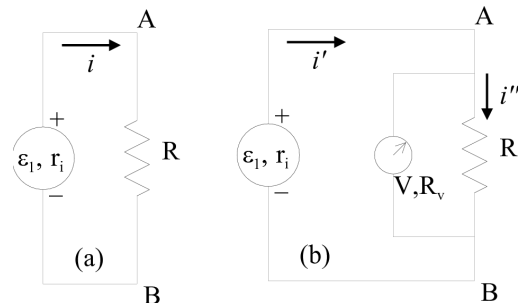
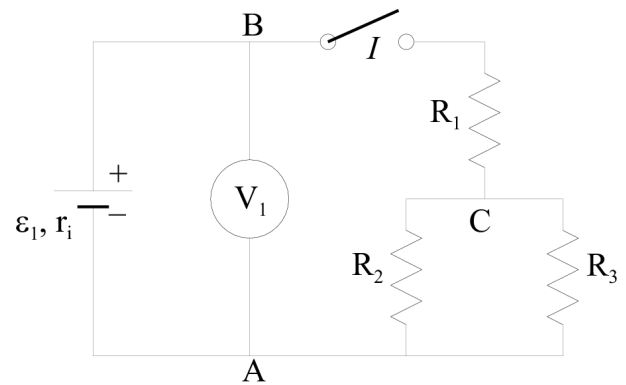
Solución:

a) Si no consideramos la resistencia interna del voltímetro, el valor de la resistencia equivalente $R_{\text{equivalente}}$ del circuito, construido según la figura con las resistencias R_1 , R_2 y R_3 , es

$$R_{\text{equivalente}} = R_1 + \frac{R_2 R_3}{R_2 + R_3}$$

Por otra parte, sabemos que un aparato de medida es ideal cuando su uso no altera el valor de la magnitud que se mide. Pero al conectar un voltímetro a los extremos de un elemento de un circuito cuya diferencia de potencial se desea medir, en principio siempre alterará la medida, puesto que el aparato tendrá una cierta resistencia interna R_v .

En efecto, supongamos los dos circuitos, (a) y (b), de la figura. En el circuito (a) no se incluye la resistencia interna R_v , mientras que en el (b) sí la incluimos. Las intensidades para los circuitos (a) y (b)



**CLASES PARTICULARES, TUTORÍAS TÉCNICAS ONLINE
LLAMA O ENVÍA WHATSAPP: 689 45 44 70**

**ONLINE PRIVATE LESSONS FOR SCIENCE STUDENTS
CALL OR WHATSAPP:689 45 44 70**

minca.

Cartagena99

Ahora bien, esta condición es imposible de alcanzar en la práctica; un voltímetro real se acercará tanto más a uno ideal cuando mayor sea R_v frente a R . Desde un punto de vista práctico, *mayor* significa exceder por lo menos en un orden de magnitud, es decir en un factor diez.

Dando por válida esa diferencia, y volviendo al circuito de nuestro ejercicio, debe verificarse por consiguiente que

$$R_v \gg R_{\text{equivalente}} = R_1 + \frac{R_2 R_3}{R_2 + R_3}.$$

En el apartado (e) se calculará el valor de esta resistencia equivalente, y veremos cuál debe ser R_v para poder considerar al voltímetro como ideal.

b) Un voltímetro siempre mide la diferencia de potencial que existe entre los puntos donde se conecta. Cuando el interruptor está abierto la diferencia de potencial entre los extremos de la pila es *numéricamente igual* a su fuerza electromotriz. Al cerrarlo marca la diferencia de potencial existente entre dichos extremos. Por lo tanto: $\varepsilon_1 = 12 \text{ V}$, mientras que $V_A - V_B = 10 \text{ V}$ cuando el interruptor está cerrado.

c) Según nos dice el enunciado, la corriente que pasa por la resistencia $R_3 = 2 \Omega$ es $i_3 = 0,5 \text{ A}$ y el valor de la resistencia que se encuentra en paralelo con ella es $R_2 = 6 \Omega$. La diferencia de potencial en los extremos de la resistencia R_2 es la misma que en los extremos de la resistencia R_3 , y es

$$V_C - V_A = i_2 R_2 = i_3 R_3 \quad \Rightarrow \quad i_2 = i_3 R_3 / R_2.$$

Utilizando los valores numéricos se obtiene que $i_2 = 1/6 \text{ A}$.

Por lo tanto, la corriente total a través del circuito, que es la que pasa por R_1 , es:

$$i = i_2 + i_3 = \frac{2}{3} \text{ A}$$

d) La corriente total que pasa por el circuito es la que pasa por R_1 , es

$$i = i_2 + i_3 = \frac{2}{3} \text{ A}.$$

La diferencia de potencial que genera la pila es $V_B - V_A = 10 \text{ V}$ y la caída de potencial en las resistencias 2 y 3 es $V_C - V_A = 1 \text{ V}$ (vea el apartado anterior). Por consiguiente, la caída de potencial en los extremos de la resistencia R_1 es $V_C - V_B = 9 \text{ V}$. Esto nos lleva a

$$R_1 = \frac{V_C - V_B}{i} = \frac{27}{2} \Omega.$$

e) Los resistores R_2 y R_3 se encuentran en paralelo y el conjunto de ellos en serie con R_1 . La resistencia equivalente de R_2 y R_3 es $R_2 R_3 / (R_2 + R_3)$ y la del circuito total resulta

$$R_{\text{equivalente}} = R_1 + \frac{R_2 R_3}{R_2 + R_3} = 15 \Omega$$

Volviendo al apartado (a), el valor de la resistencia interna del voltímetro habrá de ser al menos $R_v > 150 \Omega$. Nota: Este resultado es una estimación teórica; en la práctica los resistores tienen resistencias mayores y la resistencia interna de un voltímetro estándar suele ser del orden de los cientos o miles de $k\Omega$

f) Sabemos que $V_B - V_A = 10 \text{ V}$. La resistencia interna es

CLASES PARTICULARES, TUTORÍAS TÉCNICAS ONLINE
LLAMA O ENVÍA WHATSAPP: 689 45 44 70

ONLINE PRIVATE LESSONS FOR SCIENCE STUDENTS
CALL OR WHATSAPP: 689 45 44 70

$$P_1 = i^2 r_i = \frac{1}{15} \text{ W}$$

Cartagena99

y la pérdida de potencia es

$$\frac{P_1}{P} = 0,02,$$

esto es, la pila tiene una disipación de energía del 2 %.

h) La energía disipada en R_2 durante 10 s es entonces

$$E_d = i_2^2 R_2 t = \frac{5}{3} \text{ J.}$$

Problema 2.- Dispone usted de tres bombillas iguales de 60 W-120 V y de un acumulador como fuente de corriente. Se desea alumbrar simultáneamente las tres bombillas de forma que la carga del acumulador le dure el mayor tiempo posible. Entre una conexión en serie y otra en paralelo, ¿cuál escogería?

Solución:

La expresión de la potencia disipada por un elemento de resistencia, como pueda ser una bombilla, es

$$P = \frac{(V - V')^2}{R}$$

siendo $V - V'$ la diferencia de potencial entre sus extremos. La bombilla se caracteriza por la máxima potencia que puede disipar, en este caso 60W, así como por la diferencia de potencial que hay que aplicar entre sus extremos para que disipe dicha potencia. Si es así, la bombilla luce con su máxima luminosidad; con una menor tensión, lucirá menos. Sustituyendo valores en la expresión anterior obtenemos que la resistencia correspondiente a una bombilla es $R = 240\Omega$. Veamos ahora la diferencia entre las dos disposiciones que nos sugiere el problema.

— Si colocamos las tres bombillas en serie, la tensión de 120V se aplica al conjunto de las tres,

$$120 = 3Ri \quad , \quad i = 0,17 \text{ A}$$

La potencia disipada en cada una de ellas será,

$$P = iR^2 = 6,80 \text{ W}$$

— Por el contrario, si hacemos una conexión en paralelo, la tensión de 120V se aplica a cada bombilla por separado

$$120 = Ri \quad , \quad i = 0,50 \text{ A}$$

y cada una de ellas disipará 60 W. Está claro que en este caso las bombillas lucirán más y la disipación es mayor. Como resultado, se descargará antes el acumulador.

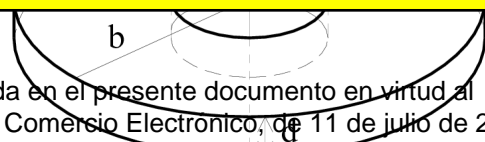
Nos interesa, por lo tanto, la conexión en serie.

Problema 3.- Un conductor de resistividad ρ tiene la forma indicada en la figura. El radio de la circunferencia exterior es b , el de la interior a y la altura d . Entre ambas circunferencias se aplica una diferencia de potencial V_0 . Calcular:

CLASES PARTICULARES, TUTORÍAS TÉCNICAS ONLINE
LLAMA O ENVÍA WHATSAPP: 689 45 44 70

ONLINE PRIVATE LESSONS FOR SCIENCE STUDENTS
CALL OR WHATSAPP:689 45 44 70

del eje del conductor; la llamaremos $J(r)$.



La dirección de esta densidad de corriente será radial y el sentido desde el borde de la circunferencia interior al de la exterior.

Para calcular la intensidad de corriente J elegimos una superficie abierta S , un cilindro de radio r y de altura d , con eje coincidente con el eje del sistema. Llamamos i a la carga que atraviesa S por unidad de tiempo:

$$S = 2\pi rd, \quad i = \int_{S_a} \mathbf{J} \cdot d\mathbf{S} = J2\pi rd,$$

donde hemos tenido en cuenta que J es constante en los puntos de dicha superficie y que \mathbf{J} y $d\mathbf{S}$ tienen la misma dirección y sentido.

A partir de la ley de Ohm, podemos obtener el valor del campo eléctrico

$$E = \rho J = \frac{\rho i}{2\pi rd}.$$

Por consiguiente, el campo también presenta una simetría radial y que no es constante en el interior del conductor (es una función $E(r)$ que depende de r). La diferencia de potencial entre las circunferencias b y a viene dada por

$$V_a - V_b = V_0 = \int_a^b E(r)dr = \int_a^b \frac{\rho i}{2\pi rd} dr = \frac{\rho i}{2\pi d} \ln \frac{b}{a}$$

La corriente que recorre el circuito es, pues,

$$i = \frac{2\pi d V_0}{\rho \ln(b/a)}.$$

(b) Aplicando la relación de Ohm, obtenemos la resistencia del conductor,

$$R = \frac{\rho}{2\pi d} \ln \frac{b}{a}.$$

Observamos que tanto la intensidad i como la resistencia R son función sólo de las características del material.

(c) El campo eléctrico, en cualquier punto que diste r del eje del conductor, será

$$\mathbf{E} = \frac{V_0}{r \ln(b/a)} \mathbf{u}_r$$

donde \mathbf{u}_r es un vector unitario en la dirección radial y dirigido hacia el exterior del conductor.



CLASES PARTICULARES, TUTORÍAS TÉCNICAS ONLINE
LLAMA O ENVÍA WHATSAPP: 689 45 44 70

ONLINE PRIVATE LESSONS FOR SCIENCE STUDENTS
CALL OR WHATSAPP:689 45 44 70