

Medida de potencia

 Cartagena99

CLASES PARTICULARES, TUTORÍAS TÉCNICAS ONLINE
LLAMA O ENVIA WHATSAPP: 689 45 44 70

- - -

ONLINE PRIVATE LESSONS FOR SCIENCE STUDENTS
CALL OR WHATSAPP:689 45 44 70

Índice

- 01 Secuencia de fases
- 02 Medida de potencia activa en trifásica
- 03 Medida de potencia reactiva en trifásica

Cartagena99

CLASES PARTICULARES, TUTORÍAS TÉCNICAS ONLINE
LLAMA O ENVÍA WHATSAPP: 689 45 44 70

- - -

ONLINE PRIVATE LESSONS FOR SCIENCE STUDENTS
CALL OR WHATSAPP:689 45 44 70

Secuencia de fases

- Dos sistemas idénticos de tensiones trifásicas equilibradas pero uno de secuencia directa y otro de secuencia inversa, producen que las corrientes en las cargas trifásicas sean de distinto signo
- Esto produce, por ejemplo, que un motor gire en un sentido o en otro
- Por tanto es interesante medir la secuencia de fases de un sistema, si esta es desconocida

Cartagena99

CLASES PARTICULARES, TUTORÍAS TÉCNICAS ONLINE
LLAMA O ENVÍA WHATSAPP: 689 45 44 70

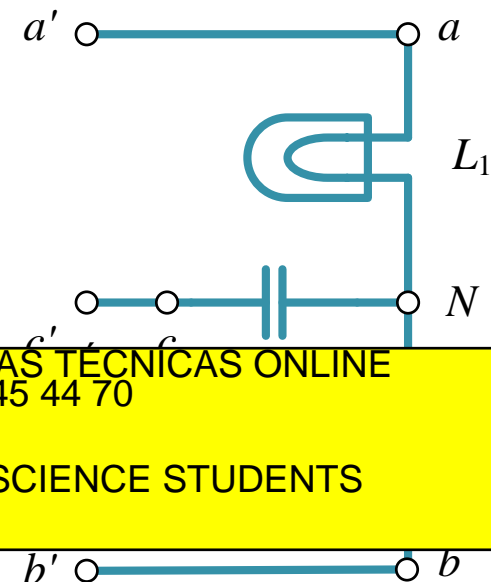
ONLINE PRIVATE LESSONS FOR SCIENCE STUDENTS
CALL OR WHATSAPP:689 45 44 70

Secuencia de fases

- Los generadores trifásicos son normalmente equilibrados. Si se les conecta un carga desequilibrada, las corrientes por cada una de las ramas serán distintas
- Un montaje de carga desequilibradas permite determinar la secuencia de fases

Debido al desequilibrio y desfase provocado por C , la corriente por L_1 es distinta que por L_2 , luego una bombilla luce más que otra. Si invertimos las fases, cambia la luz que más luce.

Si la tensión en a está adelantada respecto de la



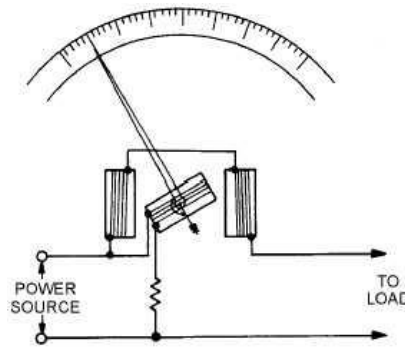
Cartagena99

CLASES PARTICULARES, TUTORÍAS TÉCNICAS ONLINE
LLAMA O ENVÍA WHATSAPP: 689 45 44 70

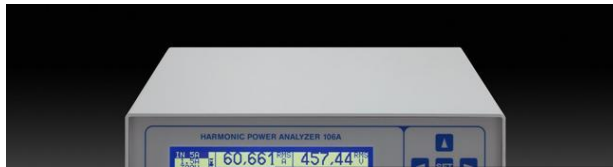
ONLINE PRIVATE LESSONS FOR SCIENCE STUDENTS
CALL OR WHATSAPP:689 45 44 70

Medida de potencia en trifásica

- Vatímetro electrodinámico



- Vatímetros electrónicos



Cartagena99

CLASES PARTICULARES, TUTORÍAS TÉCNICAS ONLINE
LLAMA O ENVÍA WHATSAPP: 689 45 44 70

ONLINE PRIVATE LESSONS FOR SCIENCE STUDENTS
CALL OR WHATSAPP:689 45 44 70

Medida de potencia activa en trifásica

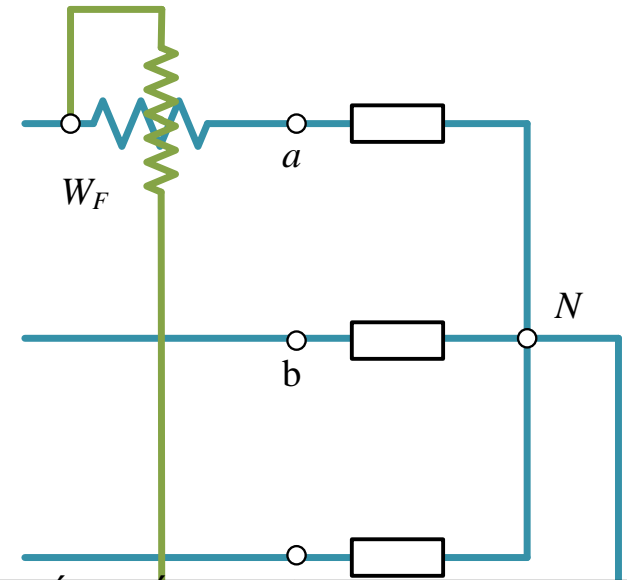
- Conexión con neutro accesible. Configuración Estrella Y.
Medida con vatímetro

- ✓ Sistema equilibrado

$$P = 3W_F$$

- ✓ Sistema desequilibrado. Un vatímetro por fase por fase

$$P = W_{Fa} + W_{Fb} + W_{Fc}$$



Cartagena99

CLASES PARTICULARES, TUTORÍAS TÉCNICAS ONLINE
LLAMA O ENVÍA WHATSAPP: 689 45 44 70

ONLINE PRIVATE LESSONS FOR SCIENCE STUDENTS
CALL OR WHATSAPP:689 45 44 70

Medida de potencia activa en trifásica

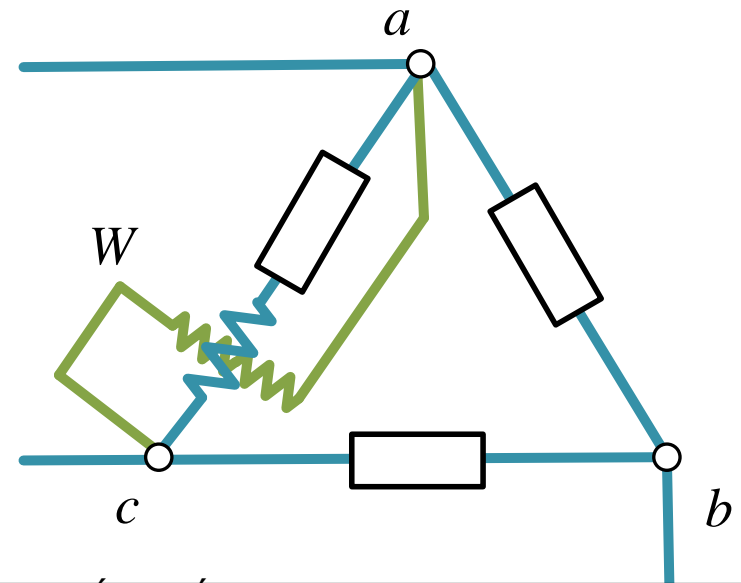
- Conexión **sin neutro accesible**. Configuración Triángulo Δ

- ✓ Sistema equilibrado

$$P = 3W_F$$

- ✓ Sistema desequilibrado. Un vatímetro por fase

$$P = W_a + W_b + W_c$$



Cartagena99

CLASES PARTICULARES, TUTORÍAS TÉCNICAS ONLINE
LLAMA O ENVÍA WHATSAPP: 689 45 44 70

ONLINE PRIVATE LESSONS FOR SCIENCE STUDENTS
CALL OR WHATSAPP:689 45 44 70

Medida de potencia activa en trifásica

- Conexión **sin neutro o fases accesibles**

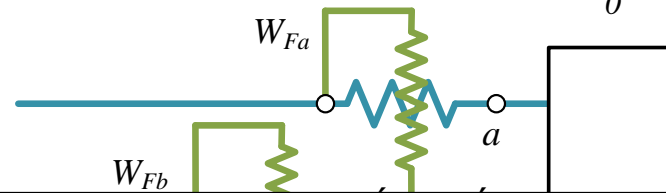
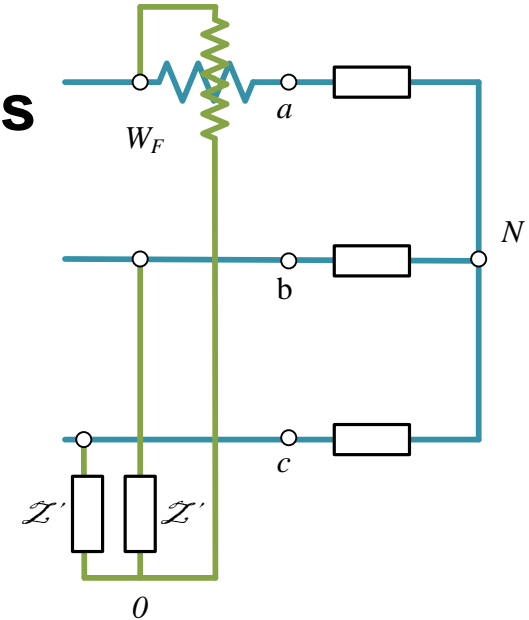
- ✓ Sistema equilibrado. Neutro ficticio

$$P = 3W_F \qquad \mathcal{Z}' = \mathcal{Z}_W$$

- ✓ Sistema desequilibrado. Un vatímetro por fase con neutro ficticio. Sólo para sistemas a 3 hilos:

$$i_a + i_b + i_c = 0$$

$$P = W_{Fa} + W_{Fb} + W_{Fc}$$



Cartagena99

CLASES PARTICULARES, TUTORÍAS TÉCNICAS ONLINE
 LLAMA O ENVÍA WHATSAPP: 689 45 44 70

ONLINE PRIVATE LESSONS FOR SCIENCE STUDENTS
 CALL OR WHATSAPP: 689 45 44 70

Medida de potencia activa en trifásica

- Método de los 2 vatímetros. Sistemas equilibrados y desequilibrados **sin neutro accesible**. Conexión Aron.

- ✓ Suma algebraica

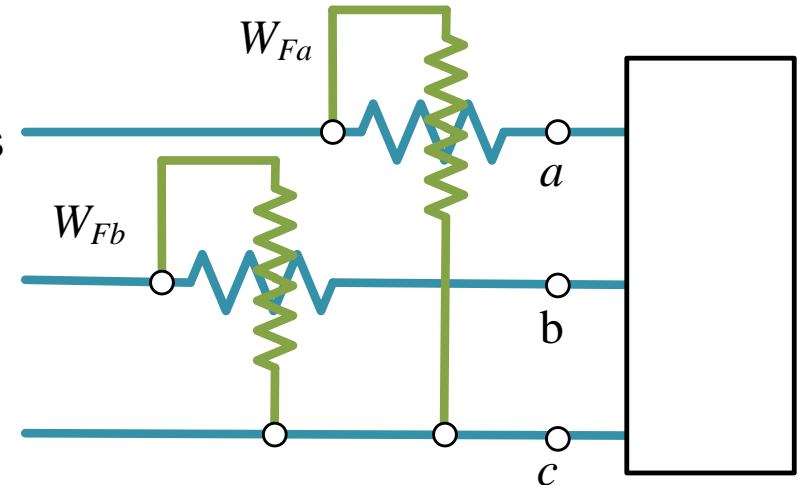
$$P = W_{Fa(1)} + W_{Fb(2)}$$

- ✓ Con los vatímetros clásicos conectados de igual manera, si una medida es “negativa”, se resta la menor medida de la mayor

- ✓ Ángulo ϕ en sistemas **equilibrados**

$$\operatorname{tg} \phi = \sqrt{3} \frac{W_{Fa} - W_{Fb}}{W_{Fa} + W_{Fb}}$$

- ✓ Secuencia de fases en función del tipo de carga y viceversa



Cartagena99

CLASES PARTICULARES, TUTORÍAS TÉCNICAS ONLINE
 LLAMA O ENVÍA WHATSAPP: 689 45 44 70

ONLINE PRIVATE LESSONS FOR SCIENCE STUDENTS
 CALL OR WHATSAPP: 689 45 44 70

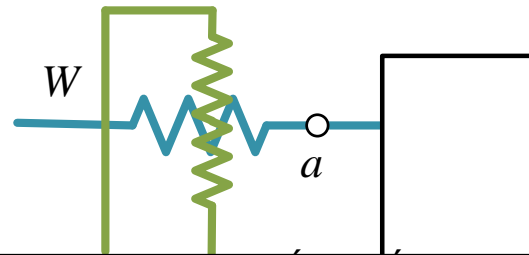
Medida de potencia reactiva en trifásica

- Igual que la potencia activa con varímetros.
- Usando vatímetros. **Sin neutro accesible.**
 - ✓ Método de los 2 vatímetros

$$Q = \sqrt{3}(W_{Fa} - W_{Fb})$$

- ✓ Sistema equilibrado. Un solo vatímetro

$$Q = \sqrt{3}W_F$$



Cartagena99

CLASES PARTICULARES, TUTORÍAS TÉCNICAS ONLINE
LLAMA O ENVÍA WHATSAPP: 689 45 44 70

ONLINE PRIVATE LESSONS FOR SCIENCE STUDENTS
CALL OR WHATSAPP:689 45 44 70

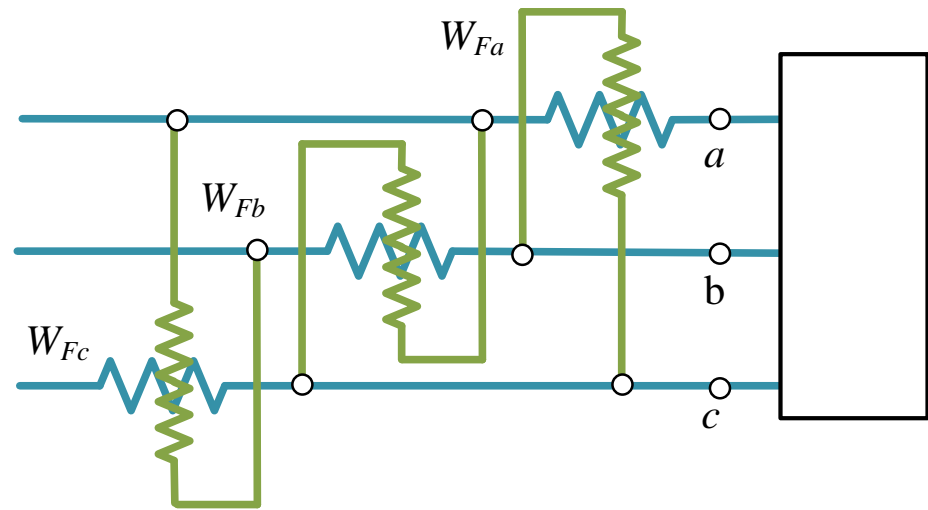
Medida de potencia reactiva en trifásica

- Sin **neutro accesible** y equilibrado en tensión
- Usando vatímetros

$$W_{Fa} = W_1 = \sqrt{3}Q_1$$

$$W_{Fb} = W_2 = \sqrt{3}Q_2$$

$$W_{Fc} = W_3 = \sqrt{3}Q_3$$



$$Q = Q_1 + Q_2 + Q_3 = \frac{1}{\sqrt{3}} (W_1 + W_2 + W_3)$$

Cartagena99

CLASES PARTICULARES, TUTORÍAS TÉCNICAS ONLINE
LLAMA O ENVÍA WHATSAPP: 689 45 44 70

ONLINE PRIVATE LESSONS FOR SCIENCE STUDENTS
CALL OR WHATSAPP:689 45 44 70

- [621.3.049 TEO DEC VOL. 2] Teoría de Circuitos. Tema XXIII. V. Parra, J. Ortega, A. Pastor, A. Pérez. UNED
- [621.3.049 NIL CIR] Circuitos eléctricos. Apartado 11.6. Nilsson, J.W, Riedel, S.A. Pearson Educación S.A. 7ª edición
- [621.3.049(076) TEO DEC] Teoría de Circuitos: ejercicios de autoevaluación. Capítulo 5, problemas de 5.13 en adelante. A. G. Expósito y varios autores. Thomson.

Cartagena99

CLASES PARTICULARES, TUTORÍAS TÉCNICAS ONLINE
LLAMA O ENVÍA WHATSAPP: 689 45 44 70

ONLINE PRIVATE LESSONS FOR SCIENCE STUDENTS
CALL OR WHATSAPP:689 45 44 70

BIBLIOGRAFIA