

Tema 3. Sistemas Trifásicos

Cartagena99

CLASES PARTICULARES, TUTORÍAS TÉCNICAS ONLINE
LLAMA O ENVÍA WHATSAPP: 689 45 44 70

- - -

ONLINE PRIVATE LESSONS FOR SCIENCE STUDENTS
CALL OR WHATSAPP:689 45 44 70

Índice

01 Sistemas Polifásicos

02 Sistemas Trifásicos

03 Conexión estrella y polígono (triángulo)

04 Sistemas trifásicos equilibrados

05 Potencia en sistemas trifásicos equilibrados

06 Sistemas trifásicos desequilibrados

Cartagena99

CLASES PARTICULARES, TUTORÍAS TÉCNICAS ONLINE
LLAMA O ENVÍA WHATSAPP: 689 45 44 70

- - -

ONLINE PRIVATE LESSONS FOR SCIENCE STUDENTS
CALL OR WHATSAPP:689 45 44 70

Sistemas polifásicos

- Un par de polos magnéticos (imán) que gira (rotor) con velocidad angular constante ω_g genera un campo magnético sinusoidal de frecuencia ω visto desde un punto fijo en su entorno (estátor)
- En una espira fija respecto de los polos que giran se induce una tensión sinusoidal, debido al campo magnético variable



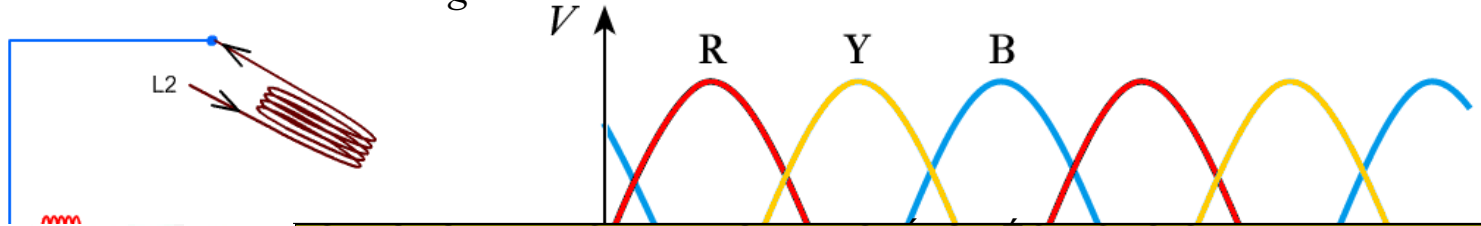
Cartagena99

CLASES PARTICULARES, TUTORÍAS TÉCNICAS ONLINE
LLAMA O ENVÍA WHATSAPP: 689 45 44 70

ONLINE PRIVATE LESSONS FOR SCIENCE STUDENTS
CALL OR WHATSAPP:689 45 44 70

Sistemas polifásicos

- Si existen p pares de polos (p imanes) girando con velocidad angular constante ω_g , se induce una tensión sinusoidal (fase) de frecuencia $\omega = p \cdot \omega_g$
- Si existen n espiras (o bobinas) colocadas con un ángulo determinado φ_g entre ellas, se genera un sistema de tensiones polifásico de igual frecuencia, y desfase eléctrico entre ellas de $\varphi = p \cdot \varphi_g$



Cartagena99

CLASES PARTICULARES, TUTORÍAS TÉCNICAS ONLINE
LLAMA O ENVÍA WHATSAPP: 689 45 44 70

ONLINE PRIVATE LESSONS FOR SCIENCE STUDENTS
CALL OR WHATSAPP: 689 45 44 70

Sistemas trifásicos

- Un sistema de tensiones polifásico de 3 fases es un sistema trifásico.
- Presentan grandes ventajas en generación, distribución y consumo de energía eléctrica ya que se consigue un mejor aprovechamiento de los generadores, de las líneas, de los transformadores, de los motores y facilitan la construcción de convertidores electrónicos de potencia.
- Cada una de las tensiones (fases) se puede conectar con las otras de dos maneras, en estrella y en polígono

(triángulo)

Cartagena99

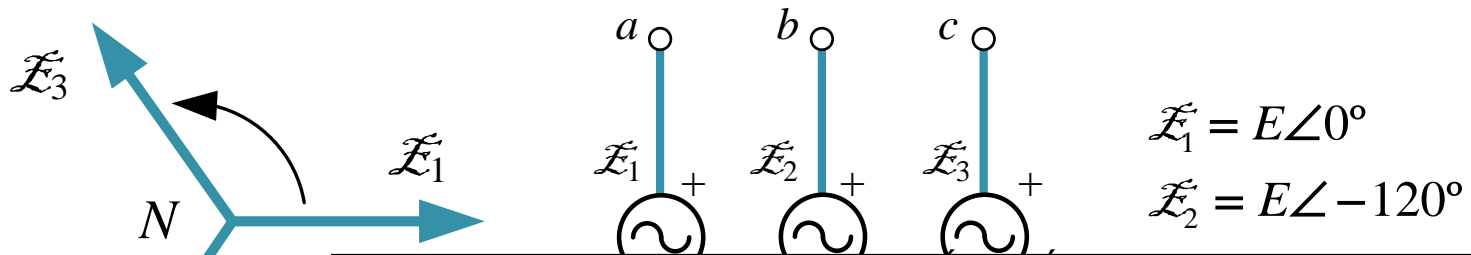
CLASES PARTICULARES, TUTORÍAS TÉCNICAS ONLINE
LLAMA O ENVÍA WHATSAPP: 689 45 44 70

ONLINE PRIVATE LESSONS FOR SCIENCE STUDENTS
CALL OR WHATSAPP:689 45 44 70

Cartagena (triángulo)

Sistemas trifásicos

- Por simplicidad, los sistemas de tensiones polifásicos se representan mediante **diagramas vectoriales**
- A cada una de las tensiones (fase) se representa vectorialmente en un instante, pero son vectores rotatorios en sentido contrario a las agujas del reloj, por convención
- El orden de las fases se denomina **secuencia de fases**



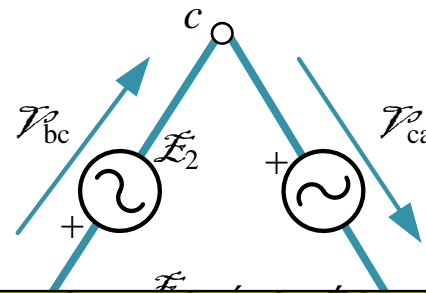
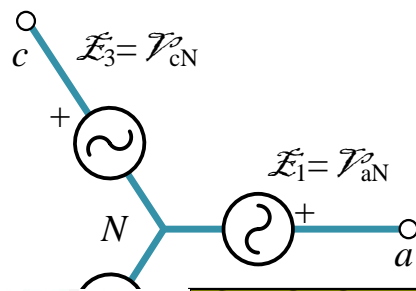
Cartagena99

CLASES PARTICULARES, TUTORÍAS TÉCNICAS ONLINE
LLAMA O ENVÍA WHATSAPP: 689 45 44 70

ONLINE PRIVATE LESSONS FOR SCIENCE STUDENTS
CALL OR WHATSAPP: 689 45 44 70

Conexión en Estrella y Polígono (triángulo)

- La conexión en Estrella (Y) se obtiene uniendo en un punto común N , llamado neutro, los terminales de polaridad de referencia negativa
- La conexión en Polígono (triángulo) (Δ) se obtiene uniendo sucesivamente los terminales de distinta polaridad



Cartagena99

CLASES PARTICULARES, TUTORÍAS TÉCNICAS ONLINE
LLAMA O ENVÍA WHATSAPP: 689 45 44 70

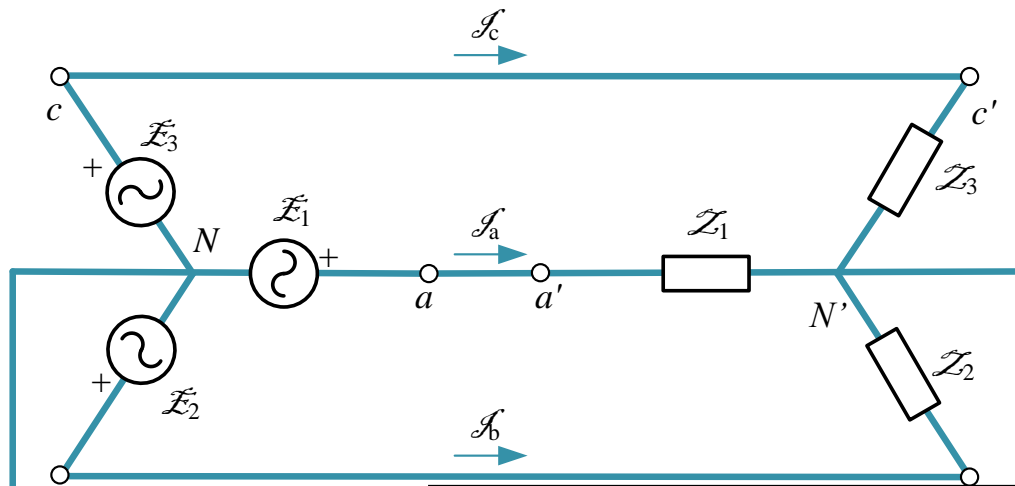
ONLINE PRIVATE LESSONS FOR SCIENCE STUDENTS
CALL OR WHATSAPP:689 45 44 70

Conexión en estrella

Conexión en triángulo

Conexión en Estrella y Polígono (triángulo)

- La conexión en Estrella o en Polígono reduce el número de conductores necesarios para alimentar una carga respecto de tres conexiones monofásicas



Conexión Y-Y sin neutro
Conexión Y- Δ sin neutro
Conexión Δ -Y sin neutro
Conexión Δ - Δ sin neutro

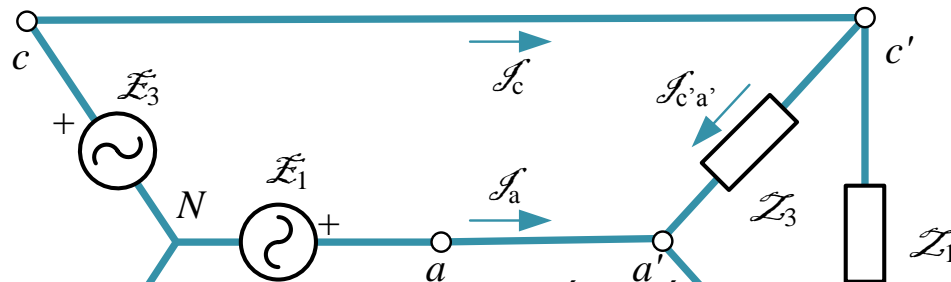
Cartagena99

CLASES PARTICULARES, TUTORÍAS TÉCNICAS ONLINE
LLAMA O ENVÍA WHATSAPP: 689 45 44 70

ONLINE PRIVATE LESSONS FOR SCIENCE STUDENTS
CALL OR WHATSAPP:689 45 44 70

Conexión en Estrella y Polígono (triángulo)

- **Tensión de fase:** entre un terminal y el punto neutro, \mathcal{V}_{aN}
- **Intensidad de fase:** la que suministra el generador o consume la carga, $\mathcal{I}_{a'b'}$
- **Tensión de línea:** entre dos conductores o fases, \mathcal{V}_{ab}
- **Intensidad de línea:** la que circula por los conductores de conexión, \mathcal{I}_a



CLASES PARTICULARES, TUTORÍAS TÉCNICAS ONLINE
 LLAMA O ENVÍA WHATSAPP: 689 45 44 70

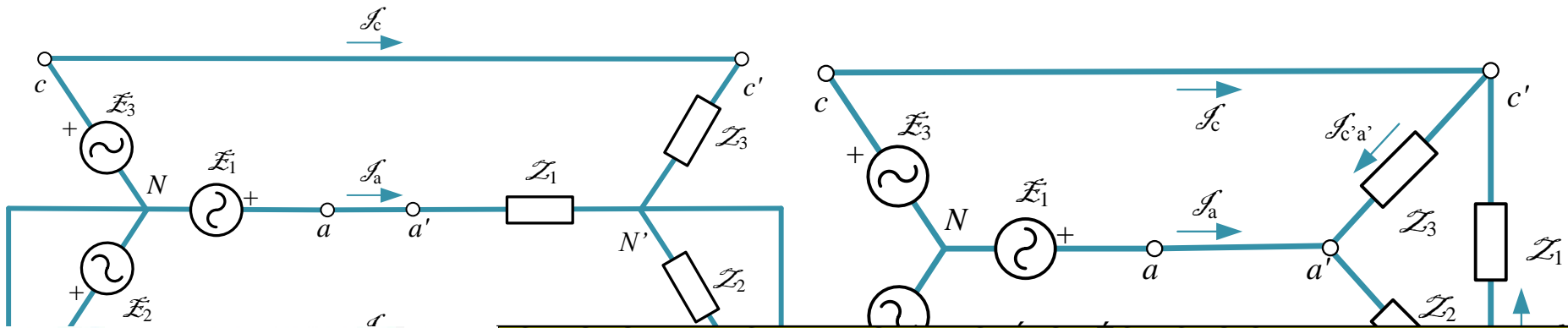
ONLINE PRIVATE LESSONS FOR SCIENCE STUDENTS
 CALL OR WHATSAPP: 689 45 44 70

Cartagena99

Conexión Y-Δ

Conexión en Estrella y Polígono (triángulo)

- En los sistemas en **estrella**, la **intensidad** de línea \mathcal{I}_L coincide con la de fase \mathcal{I}_F
- En los sistemas en **triángulo**, la **tensión** de línea \mathcal{V}_L coincide con la tensión de fase \mathcal{V}_F



CLASES PARTICULARES, TUTORÍAS TÉCNICAS ONLINE
 LLAMA O ENVÍA WHATSAPP: 689 45 44 70

 ONLINE PRIVATE LESSONS FOR SCIENCE STUDENTS
 CALL OR WHATSAPP:689 45 44 70

Cartagena99

Sistemas trifásicos equilibrados

- Un sistema (circuito) trifásico es **equilibrado** cuando lo es el generador (fuentes de igual amplitud y frecuencia y fase entre ellas constante) y la carga (impedancias iguales entre sí).
- La impedancia de la línea debe ser la misma en todas las fases
- Las magnitudes de fase y de línea en sistemas equilibrados están relacionadas entre sí
 - ✓ Relaciones entre tensiones de línea y de fase en sistemas conectados en

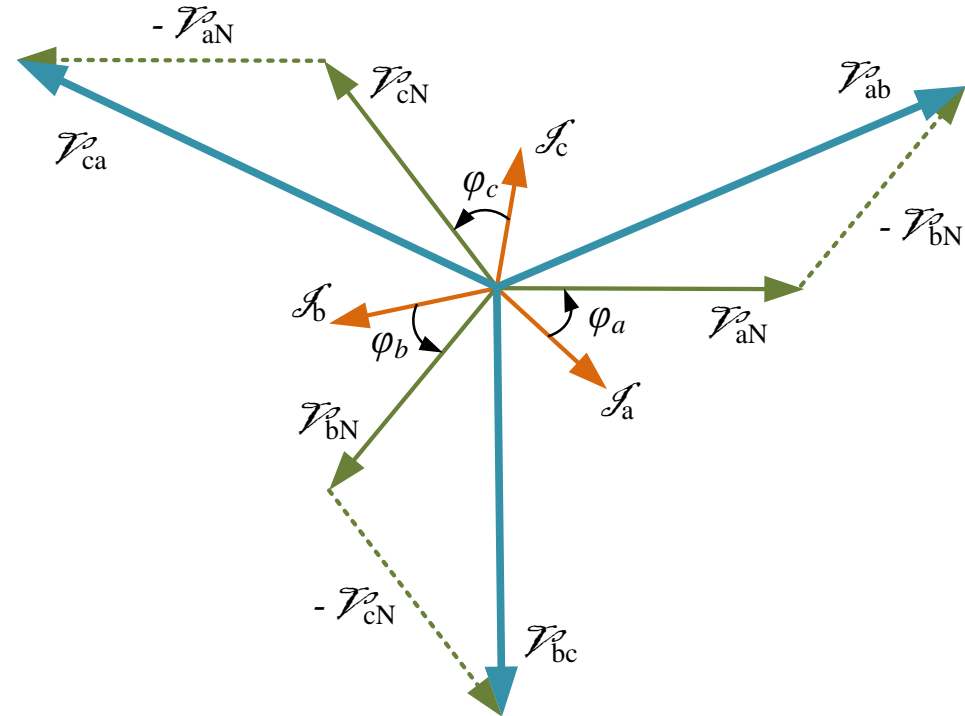
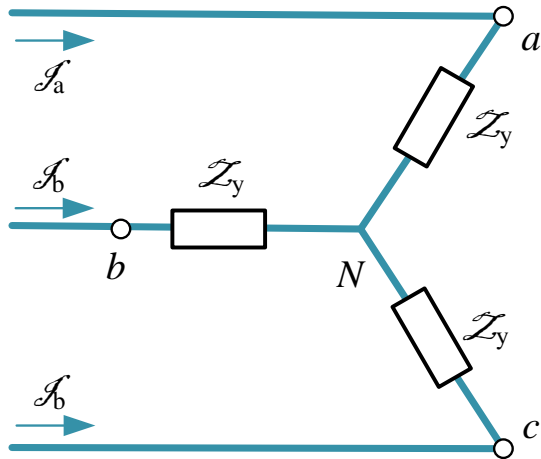
estrella ∇

Cartagena99

CLASES PARTICULARES, TUTORÍAS TÉCNICAS ONLINE
LLAMA O ENVÍA WHATSAPP: 689 45 44 70

ONLINE PRIVATE LESSONS FOR SCIENCE STUDENTS
CALL OR WHATSAPP:689 45 44 70

Sistemas trifásicos equilibrados



$$V_{ab}^p = V_{aN}^p (\sqrt{3} \angle 30^\circ)$$

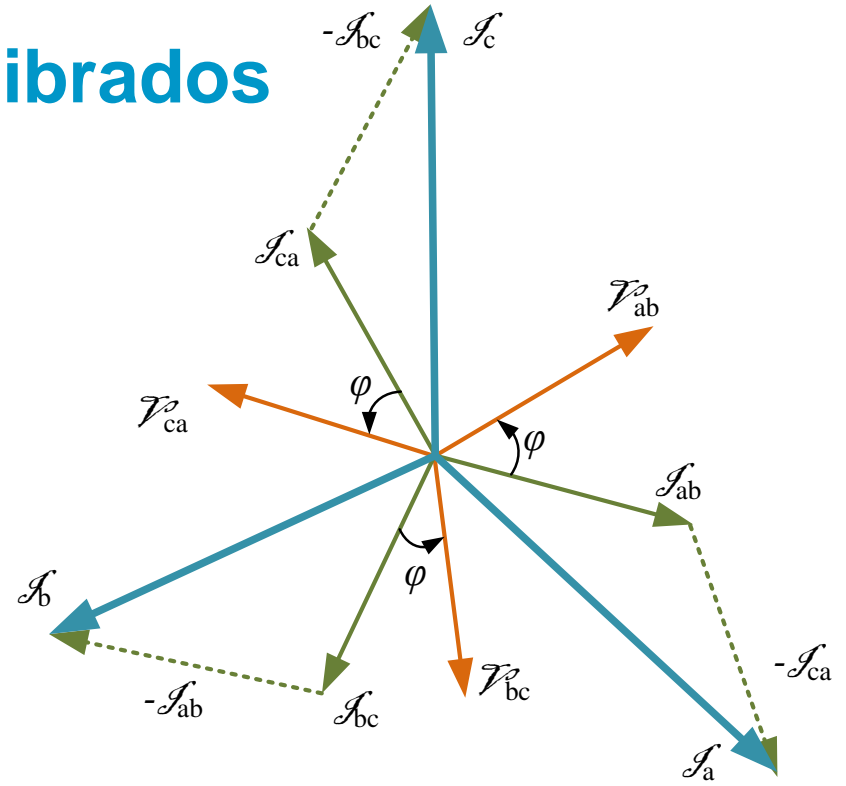
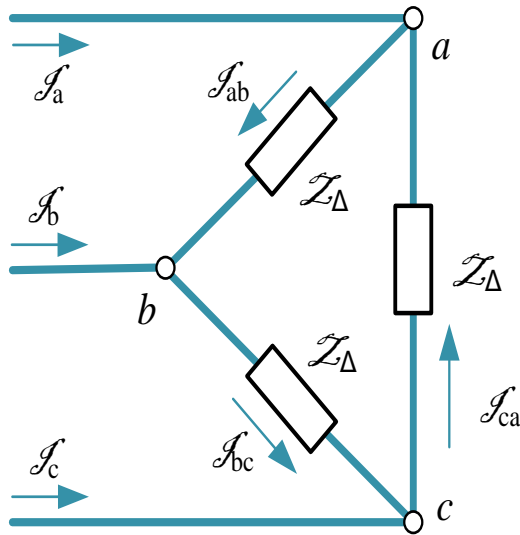
$$V_{bc}^p = V_{bN}^p (\sqrt{3} \angle 30^\circ) \implies V_L = \sqrt{3} V_F \quad Z_Y = \frac{1}{3} Z_\Delta$$

Cartagena99

CLASES PARTICULARES, TUTORÍAS TÉCNICAS ONLINE
 LLAMA O ENVÍA WHATSAPP: 689 45 44 70

ONLINE PRIVATE LESSONS FOR SCIENCE STUDENTS
 CALL OR WHATSAPP: 689 45 44 70

Sistemas trifásicos equilibrados



$$I_a = I_{ab} (\sqrt{3} \angle -30^\circ)$$

$$I_b = I_{bc} (\sqrt{3} \angle -30^\circ) \quad \longrightarrow \quad I_L = \sqrt{3} I_F \quad Z_Y = \frac{1}{3} Z_\Delta$$

Cartagena99

CLASES PARTICULARES, TUTORÍAS TÉCNICAS ONLINE
 LLAMA O ENVÍA WHATSAPP: 689 45 44 70

ONLINE PRIVATE LESSONS FOR SCIENCE STUDENTS
 CALL OR WHATSAPP: 689 45 44 70

Sistemas trifásicos equilibrados

- El cálculo de sistemas o circuitos trifásicos equilibrados se simplifica reduciendo el mismo a un problema monofásico equivalente
- Los sistemas posibles son
 - ✓ Sistemas con conexión Estrella-Estrella Y-Y
 - ✓ Sistemas con conexión Triángulo-Triángulo Δ - Δ
 - ✓ Sistemas con conexión Estrella-Triángulo Y- Δ
 - ✓ Sistemas con conexión Triángulo-Estrella Δ -Y

Cartagena99

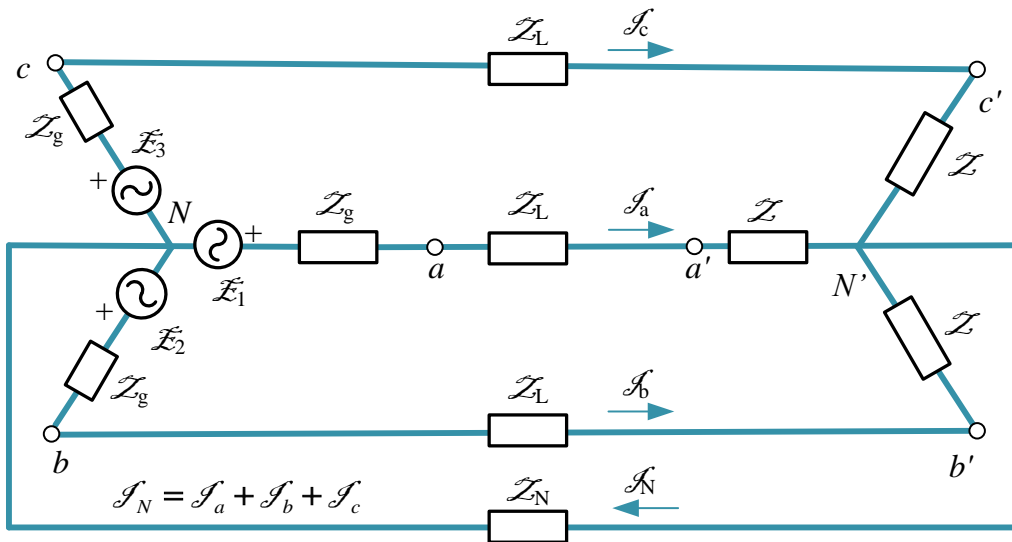
CLASES PARTICULARES, TUTORÍAS TÉCNICAS ONLINE
LLAMA O ENVÍA WHATSAPP: 689 45 44 70

- - -


ONLINE PRIVATE LESSONS FOR SCIENCE STUDENTS
CALL OR WHATSAPP:689 45 44 70

Sistemas trifásicos equilibrados

- Conexión Estrella-Estrella Y-Y



$$\begin{aligned} \mathcal{E}_1 &= (\mathcal{Z}_g + \mathcal{Z}_L + \mathcal{Z})\mathcal{I}_a + \mathcal{Z}_N(\mathcal{I}_a + \mathcal{I}_b + \mathcal{I}_c) \\ \mathcal{E}_2 &= (\mathcal{Z}_g + \mathcal{Z}_L + \mathcal{Z})\mathcal{I}_b + \mathcal{Z}_N(\mathcal{I}_a + \mathcal{I}_b + \mathcal{I}_c) \\ \mathcal{E}_3 &= (\mathcal{Z}_g + \mathcal{Z}_L + \mathcal{Z})\mathcal{I}_c + \mathcal{Z}_N(\mathcal{I}_a + \mathcal{I}_b + \mathcal{I}_c) \end{aligned}$$

Siendo $\mathcal{E}_1 + \mathcal{E}_2 + \mathcal{E}_3 = 0$ 

$$\mathcal{I}_a + \mathcal{I}_b + \mathcal{I}_c = 0$$

$$\mathcal{V}_{NN'} = \mathcal{Z}_N(\mathcal{I}_a + \mathcal{I}_b + \mathcal{I}_c) = 0$$

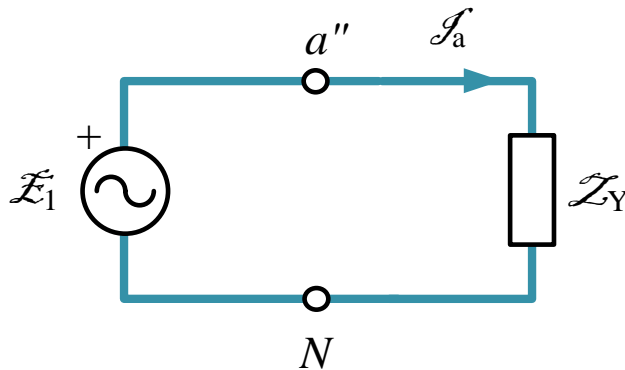
Cartagena99

CLASES PARTICULARES, TUTORÍAS TÉCNICAS ONLINE
 LLAMA O ENVÍA WHATSAPP: 689 45 44 70

ONLINE PRIVATE LESSONS FOR SCIENCE STUDENTS
 CALL OR WHATSAPP: 689 45 44 70

Sistemas trifásicos equilibrados

- El sistema se puede reducir a tres circuitos monofásicos



$$Z_Y = Z_g + Z_L + Z$$

$$E_1 = E \angle 0^\circ$$

$$E_2 = E \angle -120^\circ$$

$$E_3 = E \angle +120^\circ$$



$$I_a = \frac{E_1}{Z_Y}$$

- Resolviendo uno de ellos, se obtienen los demás

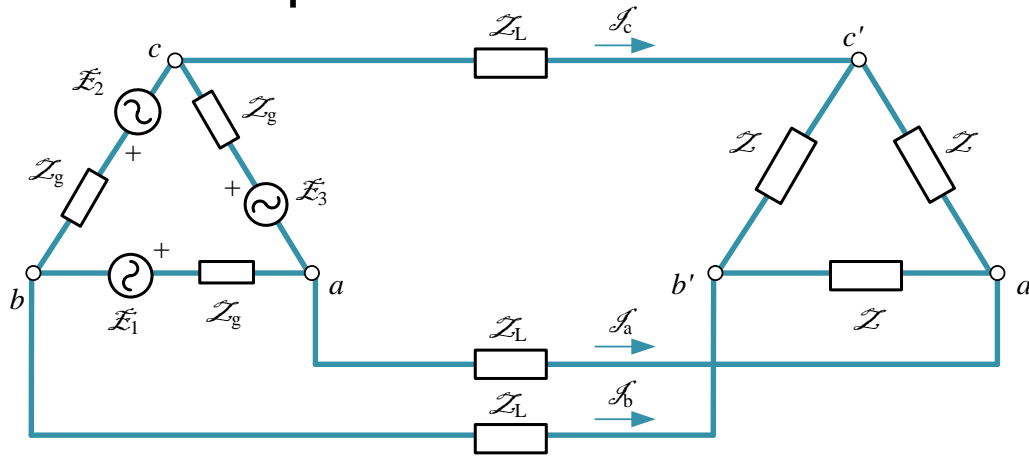
Cartagena99

CLASES PARTICULARES, TUTORÍAS TÉCNICAS ONLINE
 LLAMA O ENVÍA WHATSAPP: 689 45 44 70

ONLINE PRIVATE LESSONS FOR SCIENCE STUDENTS
 CALL OR WHATSAPP: 689 45 44 70

Sistemas trifásicos equilibrados

- Conexión Triángulo-Triángulo Δ - Δ . Se puede reducir a un su equivalente Y-Y



$$I_{ab} = I_{a'b'} \quad I_{bc} = I_{b'c'} \quad I_{ca} = I_{c'a'}$$

$$\text{Si } Z_L = 0 \quad V_{ab} = V_{a'b'} \quad V_{bc} = V_{b'c'} \quad V_{ca} = V_{c'a'}$$



$$I_{ab} = \frac{E}{Z_g + Z_L}$$

$$I_{bc} = I_{ab}(1 \angle -120^\circ)$$

$$I_{ca} = I_{ab}(1 \angle +120^\circ)$$

- Teniendo en cuenta Z_L se obtiene

$$\frac{3Z_L}{\dots} I_{ab}$$

$$E \angle = 120^\circ$$

CLASES PARTICULARES, TUTORÍAS TÉCNICAS ONLINE
 LLAMA O ENVÍA WHATSAPP: 689 45 44 70

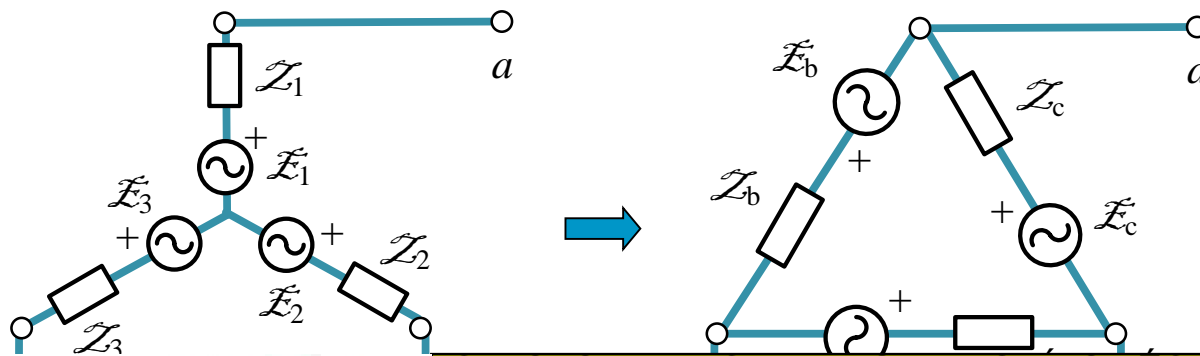
ONLINE PRIVATE LESSONS FOR SCIENCE STUDENTS
 CALL OR WHATSAPP: 689 45 44 70

Cartagena99

g L

Sistemas trifásicos equilibrados

- Conexión Triángulo-Estrella Δ -Y. Se puede reducir a un su equivalente Estrella-Estrella Y-Y
- Conexión Estrella-Triángulo Y- Δ . Se puede reducir a un su equivalente Estrella-Estrella Y-Y



$$\mathcal{E}_1 = \frac{\mathcal{E}_c}{\sqrt{3} \angle 30^\circ}$$

$$\mathcal{E}_2 = \frac{\mathcal{E}_a}{\sqrt{3} \angle 30^\circ}$$

$$\mathcal{E}_3 = \frac{\mathcal{E}_b}{\sqrt{3} \angle 30^\circ}$$

Cartagena99

CLASES PARTICULARES, TUTORÍAS TÉCNICAS ONLINE
 LLAMA O ENVÍA WHATSAPP: 689 45 44 70

ONLINE PRIVATE LESSONS FOR SCIENCE STUDENTS
 CALL OR WHATSAPP: 689 45 44 70

Conexión en triángulo

Potencia en sistemas trifásicos equilibrados

- La potencia activa P en un sistema trifásico equilibrado (generador o carga) es igual a 3 veces la potencia manejada en una de sus fases P_F

$$P_F = V_F I_F \cos \phi [W] \quad \longrightarrow \quad P = 3V_F I_F \cos \phi [W]$$

- Se trabaja con valores **eficaces** y por convenio, con valores de **línea**

- ✓ Conexión en Estrella

$$V_L = \sqrt{3}V_F \quad I_L = I_F \quad \longrightarrow \quad P = \sqrt{3}V_L I_L \cos \phi [W]$$

- ✓ Conexión en Triángulo



CLASES PARTICULARES, TUTORÍAS TÉCNICAS ONLINE
LLAMA O ENVÍA WHATSAPP: 689 45 44 70

ONLINE PRIVATE LESSONS FOR SCIENCE STUDENTS
CALL OR WHATSAPP:689 45 44 70

Potencia en sistemas trifásicos equilibrados

- La potencia Reactiva Q en un sistema trifásico equilibrado (generador o carga) es igual a 3 veces la potencia manejada en una de sus fases Q_F

$$Q_F = V_F I_F \text{sen}\phi \text{ [VAr]} \implies Q = 3V_F I_F \text{sen}\phi \text{ [VAr]}$$

- Se trabaja con valores **eficaces** y por convenio, con valores de **línea**
 - ✓ Conexión en Estrella

$$V_L = \sqrt{3}V_F \quad I_L = I_F \implies Q = \sqrt{3}V_L I_L \text{sen}\phi \text{ [VAr]}$$

- ✓ Conexión en Triángulo

Cartagena99

CLASES PARTICULARES, TUTORÍAS TÉCNICAS ONLINE
LLAMA O ENVÍA WHATSAPP: 689 45 44 70

ONLINE PRIVATE LESSONS FOR SCIENCE STUDENTS
CALL OR WHATSAPP:689 45 44 70

Potencia en sistemas trifásicos equilibrados

- La potencia aparente o total S en un sistema trifásico equilibrado (generador o carga) resulta

$$\mathcal{S} = 3P_F + j3Q_F = \sqrt{3}V_L I_L (\cos \phi + j \operatorname{sen} \phi) \quad \Rightarrow \quad S = \sqrt{3}V_L I_L$$

- Se verifica

$$\cos \phi = \frac{P}{S} \qquad \operatorname{tg} \phi = \frac{Q}{P}$$

- Para transmitir la misma potencia a un carga, un sistema trifásico de distribución tiene la mitad de pérdidas que uno monofásico
- A igualdad de pérdidas en la distribución, un sistema

Cartagena99

CLASES PARTICULARES, TUTORIAS TECNICAS ONLINE
LLAMA O ENVIA WHATSAPP: 689 45 44 70

ONLINE PRIVATE LESSONS FOR SCIENCE STUDENTS
CALL OR WHATSAPP:689 45 44 70

Potencia en sistemas trifásicos equilibrados

- La potencia instantánea en un sistema trifásico equilibrado es constante

$$P = 3V_F I_F \cos \phi [W]$$

- Los motores y generadores trabajan mejor a potencia constante que a potencia fluctuante (monofásicos), ya que esta causa vibraciones.
- Los desequilibrios en la carga de un sistema trifásico provocan una demanda de potencia fluctuante. Si falta una fase (sin consumo) aparece una potencia fluctuante del

Cartagena99

CLASES PARTICULARES, TUTORÍAS TÉCNICAS ONLINE
LLAMA O ENVÍA WHATSAPP: 689 45 44 70

- - -

ONLINE PRIVATE LESSONS FOR SCIENCE STUDENTS
CALL OR WHATSAPP:689 45 44 70

Sistemas trifásicos desequilibrados

- Más complejos de estudiar si el generador, la línea o la carga presentan acoplamiento entre las fases, ya que aparecen inductancias mutuas, por ejemplo en cargas que sean motores.
- Se emplea el método de las **componentes simétricas**, que reduce el problema a estudiar 3 sistemas equilibrados.
- Si no hay acoplamiento entre fases ni en el generador, ni en la línea ni en la carga, se puede realizar un análisis mediante el método general.

Cartagena99

CLASES PARTICULARES, TUTORÍAS TÉCNICAS ONLINE
LLAMA O ENVÍA WHATSAPP: 689 45 44 70

ONLINE PRIVATE LESSONS FOR SCIENCE STUDENTS
CALL OR WHATSAPP:689 45 44 70

- [621.313 FRA MAQ] Máquinas Eléctricas. Jesús Fraile Mora. McGraw-Hill. 6ª edición
- [621.3.049 MAR PRO] Prontuario para el diseño eléctrico y electrónico. Salvador Martínez García. Marcombo - Boixareu editores
- [621.3.049 TEO DEC VOL. 1 y 2] Teoría de Circuitos. V. Parra, J. Ortega, A. Pastor, A. Pérez. UNED

Cartagena99

CLASES PARTICULARES, TUTORÍAS TÉCNICAS ONLINE
LLAMA O ENVÍA WHATSAPP: 689 45 44 70

ONLINE PRIVATE LESSONS FOR SCIENCE STUDENTS
CALL OR WHATSAPP:689 45 44 70

BIBLIOGRAFIA