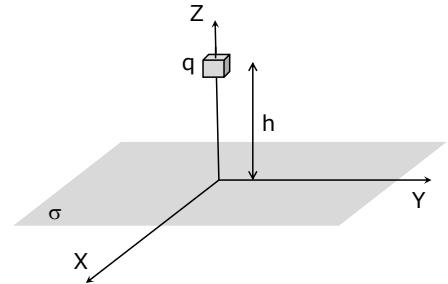


Enero 2013

• El plano XY de la figura es un plano infinito cargado uniformemente con una densidad de carga σ . A una altura h se encuentra un cuerpo de masa M y carga q , inicialmente en reposo.



a) Calcular el vector campo eléctrico en el punto donde se encuentra situado el cuerpo.

Sol: $\vec{E} = 1.13 \times 10^5 \vec{k}$ (N/C)

b) Si se suelta ese cuerpo, calcular la energía cinética del mismo al impactar con el plano de carga.

Sol: $E_c = 2.92$ J

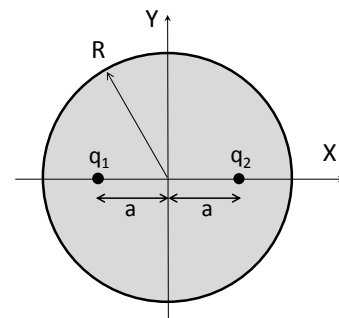
NOTA: Considerad el cuerpo como una carga puntual

DATOS: $\sigma = 2 \times 10^{-6}$ C/m²; $M = 20$ g; $q = 0.7$ μ C; $h = 25$ m

• Se distribuye de manera uniforme una carga $Q = -2q$ en el volumen de una esfera de radio R .

a) Deducir la expresión del vector campo eléctrico creado por esta distribución de carga en el punto $(a, 0, 0)$

Sol: $\vec{E} = -\frac{q a}{2 \pi \epsilon_0 R^3} \vec{i}$



b) Se añade una carga puntual $q_1 = q$ en el punto $(-a, 0, 0)$. Calcular la expresión del vector campo eléctrico en el punto $(a, 0, 0)$

Sol: $\vec{E} = \frac{q (R^3 - 8 a^3)}{16 \pi \epsilon_0 a^2 R^3} \vec{i}$

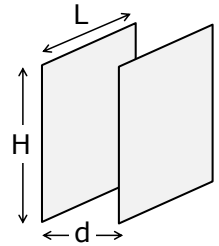
c) A continuación se coloca una segunda carga puntual $q_2 = q$ en el punto $(a, 0, 0)$. Calcular el valor de la distancia "a" para que q_2 se encuentre en equilibrio.

Cartagena99

CLASES PARTICULARES, TUTORÍAS TÉCNICAS ONLINE
LLAMA O ENVÍA WHATSAPP: 689 45 44 70

ONLINE PRIVATE LESSONS FOR SCIENCE STUDENTS
CALL OR WHATSAPP: 689 45 44 70

• Se dispone de un condensador plano de dimensiones $H \times L$ y distancia de separación entre placas d (ver figura). El condensador se conecta a una pila que suministra una diferencia de potencial V_0 .



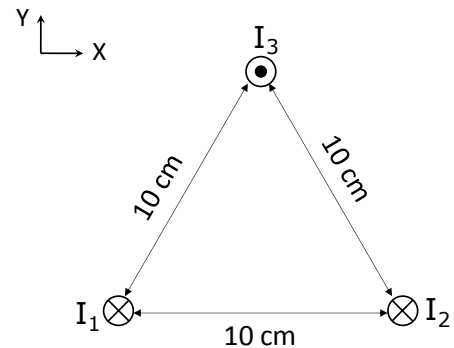
a) Calcular para cada una de las placas del condensador su carga y su densidad de carga.

Sol: $Q_+ = \frac{\epsilon_0 H L V_0}{d}; Q_- = -\frac{\epsilon_0 H L V_0}{d}; \sigma_+ = \frac{\epsilon_0 V_0}{d}; \sigma_- = -\frac{\epsilon_0 V_0}{d}$

b) A continuación se desconecta el condensador de la pila y, sin alterar la geometría de la figura, se sumerge de manera gradual en una cubeta llena de un líquido dieléctrico de constante dieléctrica ϵ_r . Calcular la expresión de la diferencia de potencial entre las placas del condensador en función de la altura z que alcanza el líquido en el interior del mismo.

Sol: $V = \frac{H V_0}{[H+z(\epsilon_r-1)]}$

• Tres hilos conductores rectilíneos, infinitos y paralelos al eje Z pasan a través de los vértices de un triángulo equilátero de lado 10 cm. Las intensidades de corriente que circulan por los hilos son $I_1=I_2=I_3= 15$ A, dirigidas en los sentidos que indica la figura.



a) Deducir la expresión general del campo magnético \vec{B} creado por un hilo de corriente rectilíneo e infinito utilizando la ley de Ampère.

b) Calcular el vector \vec{B} creado por las corrientes I_1 e I_2 en cualquiera de los puntos donde está situada la corriente I_3 .

Sol: $\vec{B} = 5.2 \times 10^{-5} \vec{i} \text{ (T)}$

c) Calcular el vector fuerza que experimenta 1m de longitud del hilo I_3

Sol: $\vec{F} = 7.8 \times 10^{-4} \vec{j} \text{ (N)}$

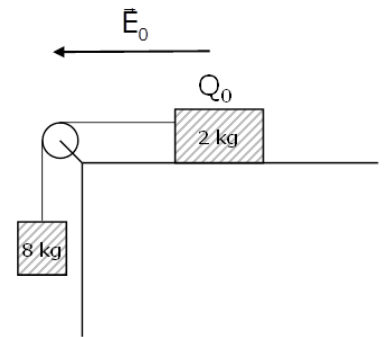


CLASES PARTICULARES, TUTORÍAS TÉCNICAS ONLINE
LLAMA O ENVÍA WHATSAPP: 689 45 44 70

ONLINE PRIVATE LESSONS FOR SCIENCE STUDENTS
CALL OR WHATSAPP:689 45 44 70

Junio 2013

• Se tienen dos masas de 2 kg y 8 kg conectadas entre sí mediante una cuerda, de material aislante y masa despreciable, a través de una polea sin rozamiento, tal y como se indica en la figura. La masa de 2 kg está cargada con una carga negativa Q_0 , mientras que la masa de 8 kg está descargada. El sistema está en una región donde existe un campo eléctrico uniforme cuyo módulo es E_0 . La masa de 2 kg, al moverse sobre la superficie horizontal, experimenta una fuerza de rozamiento cuyo módulo viene dado por $F_r = \mu N$, donde μ es el coeficiente de rozamiento y N el módulo de la fuerza normal.



a) Calcular la aceleración del sistema

Sol: $a = 5.65 \text{ m/s}^2$

b) Calcular la tensión de la cuerda.

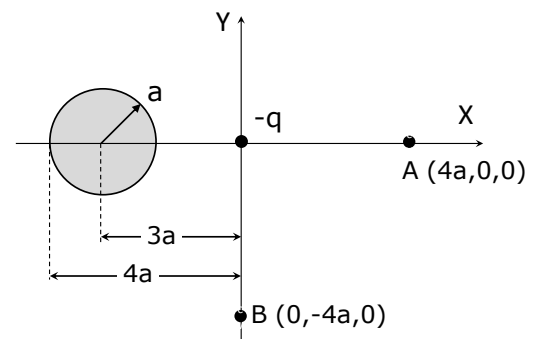
Sol: $T = 33.6 \text{ N}$

NOTA: Considerar la masa de 2 kg como una masa puntual, a efectos de evaluar la interacción eléctrica.

DATOS: $Q_0 = -2 \times 10^{-3} \text{ C}$; $E_0 = 9000 \text{ N/C}$; $\mu = 0.2$

• Una esfera de radio a , con una carga q distribuida uniformemente en su volumen, y una carga puntual $-q$, se encuentran situadas como se indica en la figura.

a) Calcular el flujo de campo eléctrico a través de una de radio $5a$ centrada en la carga puntual.



Sol: $\Phi = 0$

CLASES PARTICULARES, TUTORÍAS TÉCNICAS ONLINE
LLAMA O ENVÍA WHATSAPP: 689 45 44 70

ONLINE PRIVATE LESSONS FOR SCIENCE STUDENTS
CALL OR WHATSAPP: 689 45 44 70

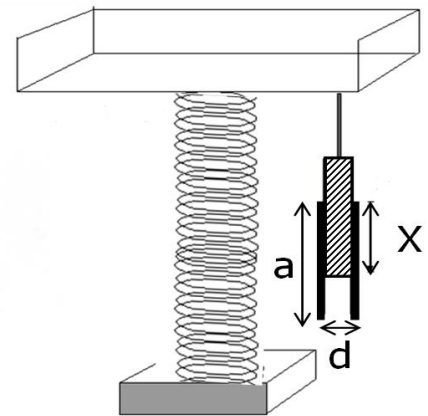
Cartagena99

c) Calcular el trabajo necesario para llevar una carga puntual Q desde el punto A hasta el punto B.

Sol: $W = \frac{Q q}{70 \pi \epsilon_0 a}$

Ayuda (exclusiva para el apartado c): Para el cálculo del potencial creado por una esfera uniformemente cargada, en puntos fuera de la misma, se considera la distribución como si fuera una carga puntual situada en el centro de la distribución, y cuyo valor es la carga total de la misma.

• Se diseña una báscula utilizando el dispositivo que se muestra en la figura. Como se puede observar, el sistema lleva un condensador con una pieza de material dieléctrico (constante dieléctrica $\epsilon_r = 2$) que va unida de manera solidaria con la plataforma de la báscula. El condensador tiene placas cuadradas de lado $a = 1 \text{ cm}$, y están separadas una distancia $d = 0.2 \text{ cm}$. Cuando no hay ningún cuerpo colocado en la plataforma, el dieléctrico está completamente fuera del condensador. Al encender la báscula, el condensador se carga a través de una batería con una carga $q_0 = 2 \times 10^{-10} \text{ C}$. Una vez cargado, el condensador se desconecta de la batería.



Cuando se coloca un cuerpo en la plataforma, esta desciende y el muelle se comprime. En la situación de equilibrio la fuerza elástica del muelle compensa el peso P del cuerpo colocado de tal manera que $P = F_{\text{elastica}}$. Sabemos que $F_{\text{elastica}} = k \cdot X$, donde $k = 80 \text{ N/m}$ es una constante característica del muelle y X es la longitud que se comprime el muelle. A partir de la figura se comprueba que X coincide con la distancia que penetra el dieléctrico en el interior del condensador.

a) Se coloca una masa M en la plataforma de la balanza. Una vez alcanzado el equilibrio, se mide la capacidad del condensador, siendo esta $C = 6.4 \times 10^{-13} \text{ F}$. Calcular el valor de M .

Sol: $M = 3.64 \times 10^{-2} \text{ kg}$

Cartagena99

CLASES PARTICULARES, TUTORÍAS TÉCNICAS ONLINE
LLAMA O ENVÍA WHATSAPP: 689 45 44 70

ONLINE PRIVATE LESSONS FOR SCIENCE STUDENTS
CALL OR WHATSAPP: 689 45 44 70

• Dos partículas entran en una región donde hay establecido un campo magnético $\vec{B} = -B \vec{k}$ uniforme (región sombreada de la figura). Antes de entrar en dicha región, las partículas siguen la misma trayectoria, con la misma velocidad $\vec{v} = -v \vec{j}$. La partícula N es un núcleo compuesto de dos protones, y la partícula M es un núcleo compuesto de dos protones y dos neutrones.

Calcular:

a) La separación entre las trayectorias de las dos partículas, una vez que abandonan la región de campo magnético.

Sol: $D = 3.34 \times 10^{-2} \text{ m}$

b) El tiempo de permanencia de cada partícula en la región de campo magnético.

Sol: $t_N = 1.31 \times 10^{-8} \text{ s}$; $t_M = 2.62 \times 10^{-8} \text{ s}$

c) La energía cinética de cada una de las partículas, 25 s después de que abandonen la región de campo magnético.

Sol: $E_{cN} = 2.67 \times 10^{-14} \text{ J}$; $E_{cM} = 5.34 \times 10^{-14} \text{ J}$

DATOS: $v = 4 \times 10^6 \text{ m/s}$; $B = 2.5 \text{ T}$

The logo for Cartagena99 features the text 'Cartagena99' in a stylized, blue, serif font. The '99' is significantly larger and more prominent than the 'Cartagena' part. The text is set against a background of light blue and orange geometric shapes, including a large blue triangle and an orange shape that looks like a stylized '9' or a drop.

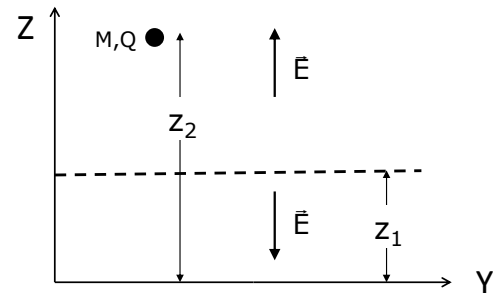
CLASES PARTICULARES, TUTORÍAS TÉCNICAS ONLINE
LLAMA O ENVÍA WHATSAPP: 689 45 44 70

ONLINE PRIVATE LESSONS FOR SCIENCE STUDENTS
CALL OR WHATSAPP:689 45 44 70

Enero 2014

- En una determinada región del espacio se ha establecido un campo eléctrico que depende de la altura de acuerdo a la siguiente expresión:

$$\vec{E}(z) = \begin{cases} E_0 \vec{k}, & z > z_1 \\ -E_0 \vec{k}, & z < z_1 \end{cases}$$



Una pequeña bola de radio despreciable, masa M y carga Q , inicialmente en reposo, cae desde una altura z_2 ,

- a) Calcular la energía cinética de la bola cuando impacta con el suelo (plano de altura $z=0$)

Sol: 0.393 J

- b) Calcular el tiempo que tarda la bola en impactar con el suelo.

Sol: 1.95 s

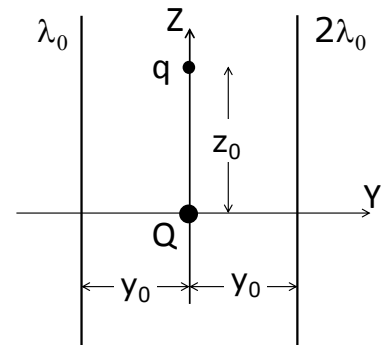
- c) ¿Cuál sería el mínimo valor del módulo E_0 que impediría a la bola impactar con el suelo?

Sol: 1.23×10^4 N/C

DATOS: $M = 5$ g; $Q = 4$ μ C, $E_0 = 6000$ N/C; $z_1 = 3$ m; $z_2 = 10$ m

- Se tiene la siguiente distribución de cargas:

- Una línea recta e infinita, cargada uniformemente con densidad lineal de carga λ_0 , paralela al eje Z y que pasa por el punto $(0, -y_0, 0)$
- Una línea recta e infinita, cargada uniformemente con densidad lineal de carga $2\lambda_0$, paralela al eje Z y que pasa por el punto $(0, y_0, 0)$
- Una carga puntual Q colocada en el origen de coordenadas.



Si una carga puntual de carga q y masa m se coloca en el punto $(0,0,z_0)$ experimenta una

**CLASES PARTICULARES, TUTORÍAS TÉCNICAS ONLINE
LLAMA O ENVÍA WHATSAPP: 689 45 44 70**

**ONLINE PRIVATE LESSONS FOR SCIENCE STUDENTS
CALL OR WHATSAPP:689 45 44 70**

Cartagena99

c) Calcular el valor de Q.

Sol: $2.3 \times 10^{-6} \text{ C}$

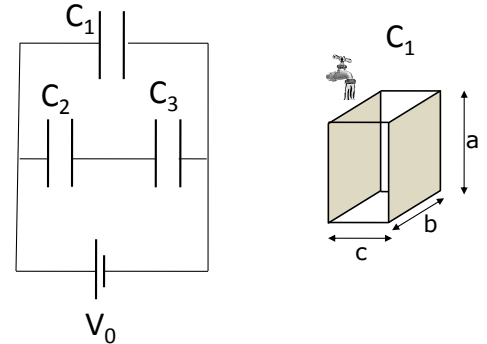
DATOS: $q = 3 \text{ nC}$; $m = 0.2 \text{ g}$; $y_0 = 4 \text{ m}$; $z_0 = 7 \text{ m}$

NOTA: Despreciar los efectos de la gravedad.

• El condensador C_1 del circuito de la figura es un pequeño depósito de dimensiones $a \times b \times c$, donde las caras rectangulares $a \times b$ son las placas del condensador. Este depósito se puede llenar desde arriba con un líquido de constante dieléctrica ϵ_r . Calcular el volumen del depósito que es necesario llenar para que la carga total acumulada en el circuito sea $q_T = 1.5 \times 10^{-7} \text{ C}$.

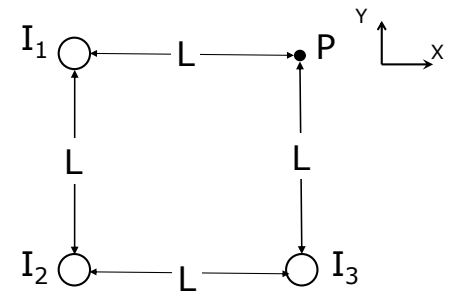
DATOS: $C_2 = 2 \times 10^{-10} \text{ F}$; $C_3 = 3 \times 10^{-10} \text{ F}$; $a = 40 \text{ cm}$; $b = 20 \text{ cm}$; $c = 1 \text{ cm}$; $\epsilon_r = 8$; $V_0 = 250 \text{ V}$

Sol: $6.6 \times 10^{-4} \text{ m}^3$



• Se tienen tres cables rectos, infinitos, perpendiculares al plano del papel, por los que circulan las corrientes I_1 , I_2 e I_3 . Las secciones de las corrientes ocupan tres de los cuatro vértices de un cuadrado de lado L , tal y como se indica en la figura.

a) Calcular el vector B (expresado en componentes rectangulares) en el vértice sin ocupar del cuadrado (punto P de la figura) suponiendo que la magnitud de las tres corrientes es la misma $I_1 = I_2 = I_3 = I$ y que las tres corrientes avanzan hacia fuera del papel.



Sol: $\vec{B}(P) = \frac{3 \mu_0 I}{4 \pi L} (-\vec{i} + \vec{j})$

b) Si mantenemos las corrientes 1 y 3 fijas, calcular el valor de I_2 y obtener su sentido de circulación de manera razonada para que el campo B en el punto P sea nulo.

Sol: $I_2 = 2 I$ (hacia dentro del papel)

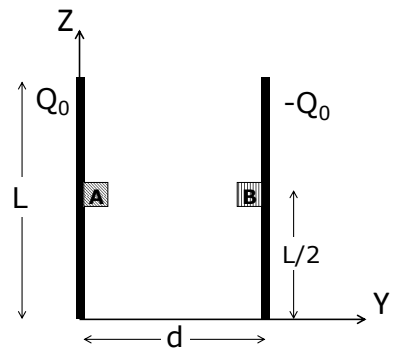
Cartagena99

CLASES PARTICULARES, TUTORÍAS TÉCNICAS ONLINE
LLAMA O ENVÍA WHATSAPP: 689 45 44 70

ONLINE PRIVATE LESSONS FOR SCIENCE STUDENTS
CALL OR WHATSAPP: 689 45 44 70

Junio 2014

• Se dispone de un condensador plano-paralelo, de placas cuadradas de lado L y separadas una distancia d . El condensador está cargado con Q_0 , tal y como se muestra en la figura. Tenemos un cuerpo A, de masa m_A y carga q_A , y un cuerpo B, de masa m_B y carga q_B , que colocamos en el interior del condensador inicialmente en reposo en las posiciones $(0, 0, L/2)$ y $(0, d, L/2)$ respectivamente. Ambos cuerpos se pueden considerar como puntuales. Si dejamos libres simultáneamente los cuerpos,



a) Calcular a qué distancia de la placa positiva se producirá el impacto entre ambos cuerpos.

Sol: 3.74 cm

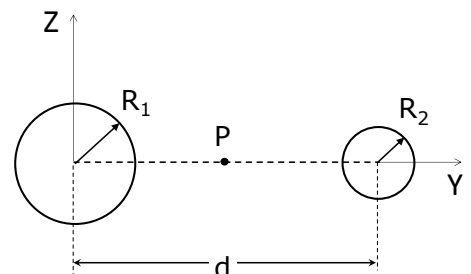
b) Calcular la energía cinética de cada cuerpo en el momento del impacto.

Sol: $E_{cA} = 5.63 \text{ J}$; $E_{cB} = 1.08 \text{ J}$

NOTA: Despreciad efectos de la gravedad. Como aproximación, para resolver este problema no consideréis la interacción electrostática entre los cuerpos.

DATOS: $Q_0 = 2 \times 10^{-5} \text{ C}$; $L = 30 \text{ cm}$; $d = 5 \text{ cm}$;
 $m_A = 2.5 \times 10^{-3} \text{ kg}$; $q_A = 6 \times 10^{-6} \text{ C}$; $m_B = 4.2 \times 10^{-3} \text{ kg}$; $q_B = -3.4 \times 10^{-6} \text{ C}$

• Se tienen dos esferas metálicas; una esfera de radio R_1 descargada y una esfera de radio R_2 cargada con Q_2 . La distancia entre sus centros es d , tal y como indica la figura. Se sabe que en esta situación el campo eléctrico en el punto P (punto medio de la línea que une los centros de las esferas) vale $\vec{E}(P) = -E_0 \vec{j}$. A continuación se ponen en contacto eléctrico ambas esferas. Calcular, para esta segunda situación, el valor del campo eléctrico en P (expresado en componentes rectangulares).



DATOS: $R_1 = 6 \text{ cm}$; $R_2 = 2 \text{ cm}$; $d = 400 \text{ cm}$; $E_0 = 3.6 \times 10^4 \text{ N/C}$

Nota: si las esferas conductoras están lo suficientemente separadas, el potencial de cada una vendrá dado por $V_{\text{esf}} = \frac{Q_{\text{esf}}}{4\pi\epsilon_0 R_{\text{esf}}}$

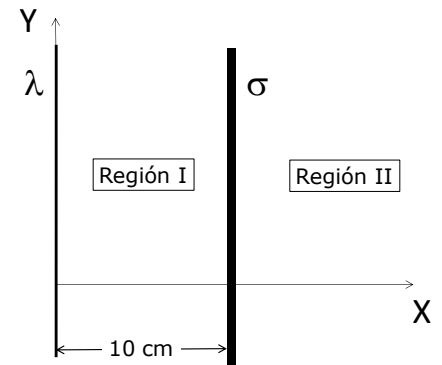
CLASES PARTICULARES, TUTORÍAS TÉCNICAS ONLINE
 LLAMA O ENVÍA WHATSAPP: 689 45 44 70

ONLINE PRIVATE LESSONS FOR SCIENCE STUDENTS
 CALL OR WHATSAPP: 689 45 44 70

Cartagena99

• Se tienen las siguientes distribuciones de carga:

- Un plano infinito, paralelo al plano YZ, situado a 10 cm del origen del sistema de referencia, y cargado uniformemente con una densidad de carga $\sigma = 2.82 \times 10^{-9} \text{ C/m}^2$.
- Una línea recta e infinita, que coincide con el eje Y, cargada uniformemente con una densidad de carga $\lambda = -4.43 \times 10^{-9} \text{ C/m}$.



a) Deducir, utilizando la ley de Gauss, la expresión general del campo eléctrico creado por un plano infinito cargado uniformemente

b) Calcular el vector campo eléctrico, expresado en componentes rectangulares, en los puntos (3, 0, 0) y (15, 0, 0) (las coordenadas están expresadas en cm)

Sol: $\vec{E}_1 = -2.81 \times 10^3 \vec{i} \text{ (N/C)}$; $\vec{E}_2 = -3.72 \times 10^2 \vec{i} \text{ (N/C)}$

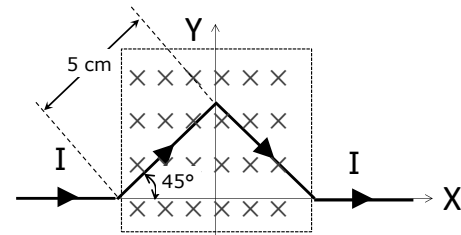
c) Si se tiene una carga puntual q, razonar en qué región de las señaladas en la figura debería de colocar dicha carga para que pudiera estar en equilibrio.

Sol: Región II

d) Calcular a qué distancia del plano de carga se debería de colocar la carga q del apartado anterior para que esté en equilibrio.

Sol: 0.4 m

• Se tiene un circuito formado por dos tramos rectos a lo largo del eje X y dos tramos rectos que forman un ángulo de 45° con el eje X. La longitud de cada uno de estos dos últimos tramos es de 5 cm. Por este circuito circula una corriente $I = 2 \text{ A}$. Se establece un campo magnético $\vec{B} = -B \vec{k}$ solamente en la región marcada en la figura. El módulo del campo magnético es $B = 0.5 \text{ T}$. Calcular el vector fuerza (expresado en componentes rectangulares) que experimenta el circuito.



Sol: $\vec{F} = 0.071 \vec{j} \text{ (N)}$

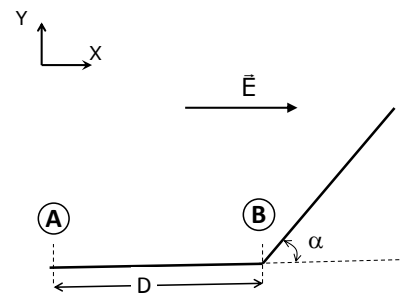
Cartagena99

CLASES PARTICULARES, TUTORÍAS TÉCNICAS ONLINE
LLAMA O ENVÍA WHATSAPP: 689 45 44 70

ONLINE PRIVATE LESSONS FOR SCIENCE STUDENTS
CALL OR WHATSAPP: 689 45 44 70

Enero 2015

• En una región del espacio, donde hay establecido un campo eléctrico uniforme $\vec{E} = E_0 \vec{i}$, se dispone de una superficie horizontal y de un plano inclinado un ángulo α con respecto a la horizontal, tal y como se muestra en la figura. La superficie horizontal es rugosa, mientras que el plano inclinado no tiene rozamiento. Un cuerpo de masa m y carga q , inicialmente en reposo en la posición "A", se mueve por la superficie horizontal una distancia D hasta alcanzar la base del plano inclinado (posición "B"). Durante este trayecto, el cuerpo experimenta una fuerza de rozamiento uniforme F_r . Sabiendo que el cuerpo asciende por el plano inclinado con una velocidad constante v_0 ,



a) Calcular el módulo del campo eléctrico establecido.

Sol: $E_0 = 3289.3 \text{ n/c}$

b) Calcular el valor de la distancia D entre las posiciones "A" y "B".

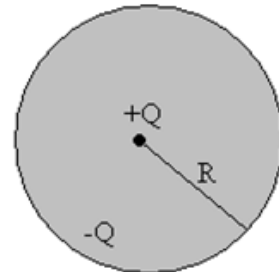
Sol: $D = 1.4 \text{ m}$

c) Calcular el trabajo que realiza la fuerza total que actúa sobre el cuerpo desde la posición "A" hasta la posición "B"

Sol: $W = 2.03 \text{ J}$

DATOS: $m = 0.2 \text{ kg}$; $q = 5 \times 10^{-4} \text{ C}$; $\alpha = 40^\circ$; $v_0 = 4.5 \text{ m/s}$; $F_r = 0.2 \text{ N}$

• Un modelo del átomo de Renio ($Z=75$) consiste en un núcleo positivo representado por una carga puntual $Q = Z e$ (siendo e el valor absoluto de la carga del electrón) situado en el centro de una esfera de radio $R = 1.37 \times 10^{-10} \text{ m}$ que tiene uniformemente distribuida una carga $-Q$ en su volumen.



a) Determinar de forma razonada la expresión del campo eléctrico en todas las regiones del espacio

Sol: $r > R \quad E = 0$

$$r < R \quad \vec{E} = \frac{Q}{4\pi\epsilon_0 r^2} \left(\frac{R^3 - r^3}{R^3} \right) \vec{u}_r$$

b) Calcular el trabajo que realizaría un agente externo para llevar un electrón desde $R/2$ hasta $R/3$.

Sol: $-1.17 \times 10^{-16} \text{ J}$

CLASES PARTICULARES, TUTORÍAS TÉCNICAS ONLINE
LLAMA O ENVÍA WHATSAPP: 689 45 44 70

ONLINE PRIVATE LESSONS FOR SCIENCE STUDENTS
CALL OR WHATSAPP: 689 45 44 70

Cartagena99

donde ρ es la densidad volumétrica de carga, R el radio de la esfera y r la distancia del punto de cálculo al centro de la esfera. Esta expresión es válida para puntos que verifiquen $r < R$.

• Se tiene un condensador plano formado por dos placas rectangulares de dimensiones $L \times H$ y separadas una distancia d . Se introduce en el mismo una pieza dieléctrica (constante dieléctrica ϵ_r) de dimensiones $L/4 \times H \times d$, tal y como se indica en la figura 3.1. Mediante una batería se establece entre las placas una diferencia de potencial V_0 .

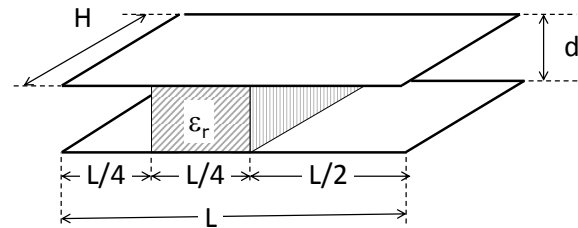


figura 3.1

a) Calcular la carga almacenada en la placa positiva del condensador.

Sol: $Q = 3.18 \times 10^{-9} \text{ C}$

A continuación se desconecta el condensador de la batería, se extrae la pieza dieléctrica y se coloca una partícula puntual de masa m y carga q , a la misma distancia de ambas placas, tal y como se indica en la figura 3.2 (los signos "+" y "-" indican la polaridad de las placas)

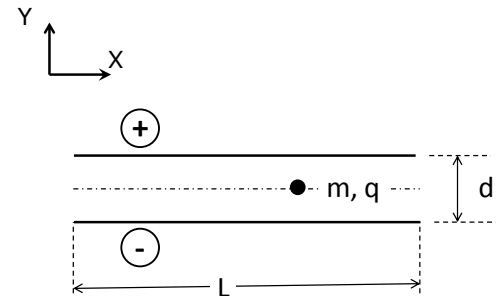


figura 3.2

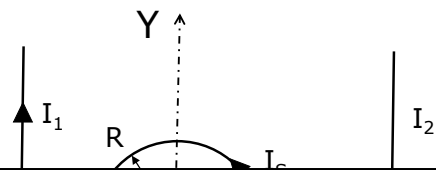
b) Calcular el vector aceleración (expresado en componentes rectangulares) que experimenta esa partícula.

Sol: $\vec{a} = -15.79 \vec{j} \left[\frac{m}{s^2} \right]$

DATOS: $g = 9.8 \text{ m/s}^2$; $L = 0.5 \text{ m}$, $H = 0.2 \text{ m}$; $d = 3 \times 10^{-3} \text{ m}$; $\epsilon_r = 15$; $V_0 = 240 \text{ V}$; $m = 0.03 \text{ kg}$; $q = 5 \times 10^{-7} \text{ C}$

• Se tiene la siguiente distribución de corrientes:

- Un solenoide ideal, de radio R , densidad de espiras n_s , cuyo eje coincide con el eje Z y está recorrido por una corriente I_1 , tal y como indica la figura



CLASES PARTICULARES, TUTORÍAS TÉCNICAS ONLINE
LLAMA O ENVÍA WHATSAPP: 689 45 44 70

ONLINE PRIVATE LESSONS FOR SCIENCE STUDENTS
CALL OR WHATSAPP: 689 45 44 70

Cartagena99

a) Sabiendo que el campo \vec{B} es nulo en el punto (0,0,0), calcular el valor de I_2 y obtener de manera razonada su sentido.

Sol: $I_2 = 8$ A (sentido positivo del eje Y)

b) Calcular el campo \vec{B} (expresado en componentes rectangulares) en el punto (2R, 0, 0)

Sol: $\vec{B} = 1.46 \times 10^{-5} \vec{k}$ [T]

DATOS: $R = 30$ cm ; $n_s = 500$ espiras/m; $I_s = 4 \times 10^{-3}$ A; $I_1 = 6$ A; $d_1 = 25$ cm; $d_2 = 70$ cm

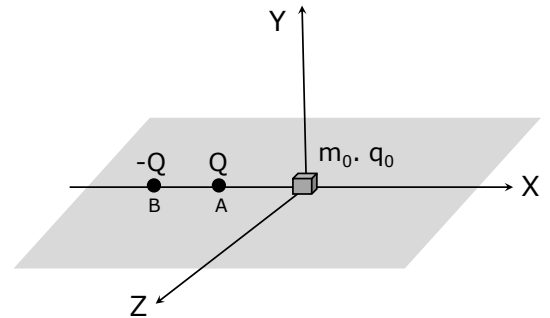
The logo for 'Cartagena99' features the text 'Cartagena99' in a stylized, blue, serif font. The '99' is significantly larger and more prominent than the 'Cartagena' part. The text is set against a background of a light blue triangle pointing upwards and an orange triangle pointing downwards, both with a slight gradient.

CLASES PARTICULARES, TUTORÍAS TÉCNICAS ONLINE
LLAMA O ENVÍA WHATSAPP: 689 45 44 70

ONLINE PRIVATE LESSONS FOR SCIENCE STUDENTS
CALL OR WHATSAPP:689 45 44 70

Junio 2015

• En una superficie horizontal que corresponde con el plano XZ se colocan dos cargas puntuales fijas: una carga de valor Q en el punto A $(-L, 0, 0)$ y una carga de valor $-Q$ en el punto B $(-2L, 0, 0)$. Se coloca en el origen de coordenadas un cuerpo puntual de masa m_0 y carga q_0 . Este cuerpo, inicialmente en reposo, se suelta de tal manera que puede desplazarse sin rozamiento por el plano.



a) Calcular la expresión del vector aceleración (en coordenadas rectangulares) que experimenta dicho cuerpo para cualquier punto del eje X (con $x > 0$). Particularizar la expresión obtenida para el punto C $(3L, 0, 0)$

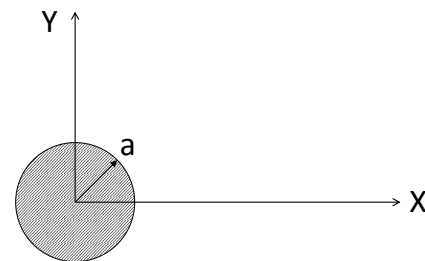
Sol: $\vec{a}(x) = \frac{q_0 Q}{4\pi \epsilon_0 m_0} \left[\frac{1}{(L+x)^2} - \frac{1}{(2L+x)^2} \right] \vec{i}$ $\vec{a}(3L) = 1.57 \vec{i} \text{ m/s}^2$

b) Calcular el valor de la velocidad del cuerpo cuando pasa por el punto C $(3L, 0, 0)$.

Sol: $\vec{v}(3L) = 4.35 \vec{i} \text{ m/s}$

DATOS: $Q = 7 \mu\text{C}$; $m_0 = 20 \text{ g}$; $q_0 = 2 \mu\text{C}$; $L = 30 \text{ cm}$

• Se distribuye de manera uniforme una carga $Q_1 = 1.152 \times 10^{-9} \text{ C}$ en el volumen de una esfera centrada en el origen de coordenadas y de radio $a = 4 \text{ cm}$.



a) Determinar, de manera razonada y utilizando la ley de Gauss, la expresión general del campo eléctrico creado por esta distribución de carga.

b) Calcular el vector campo eléctrico (expresado en componentes rectangulares) en los puntos A $(a/2, 0, 0)$, B $(3a/2, 0, 0)$ y C $(7a/2, 0, 0)$.

Sol: $\vec{E}_1(A) = 3237 \vec{i} \text{ (N/C)}$ $\vec{E}_1(B) = 2877 \vec{i} \text{ (N/C)}$ $\vec{E}_1(C) = 528.5 \vec{i} \text{ (N/C)}$

A continuación se añade una segunda distribución de carga, consistente en una carga $Q_2 = -2 \times 10^{-9} \text{ C}$ que se distribuye de manera uniforme en la superficie de una esfera de radio a y centrada en el punto $(3a, 0, 0)$.

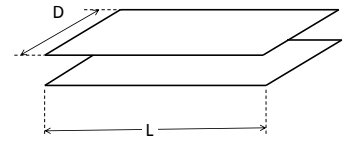


**CLASES PARTICULARES, TUTORÍAS TÉCNICAS ONLINE
LLAMA O ENVÍA WHATSAPP: 689 45 44 70**

**ONLINE PRIVATE LESSONS FOR SCIENCE STUDENTS
CALL OR WHATSAPP: 689 45 44 70**

Cartagena99

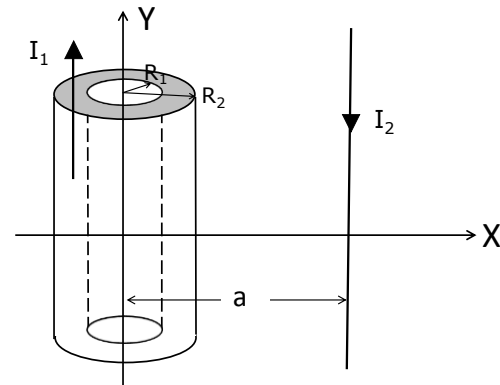
- Un condensador de placas paralelas posee placas rectangulares de longitud L y anchura D . La región entre las placas se llena con un bloque dieléctrico de constante dieléctrica ϵ_r que puede deslizarse a lo largo de la longitud del condensador. Inicialmente el bloque llena por completo el espacio entre las placas del condensador. En esta situación, el condensador se conecta a una pila adquiriendo una carga Q . A continuación se desconecta la pila del condensador. ¿Qué distancia debe extraerse el bloque dieléctrico para que la energía almacenada en el condensador duplique su valor inicial?



DATOS: $L = 10 \text{ cm}$, $D = 4 \text{ cm}$, $\epsilon_r = 4$, $Q = 0.2 \text{ mC}$

Sol: $x = 6.7 \text{ cm}$

- Un cilindro conductor infinito y hueco, de radio interno R_1 y radio externo R_2 , con su eje coincidente con el eje Y , transporta una corriente I_1 uniformemente distribuida en su sección, y que circula con el sentido indicado en la figura. Además se tiene un hilo conductor, recto e infinito, paralelo al eje Y , que pasa por el punto $(a, 0, 0)$, y que transporta una corriente I_2 que circula en sentido contrario a la anterior.



a) Calcular el vector \vec{B} , expresado en componentes rectangulares, en los siguientes puntos:

- $(0, 0, 0) \text{ cm}$
- $(3, 0, 0) \text{ cm}$

Sol: $\vec{B}(a1) = -4 \times 10^{-5} \vec{k} (T)$ $\vec{B}(a2) = 1.2 \times 10^{-4} \vec{k} (T)$

b) Calcular la fuerza magnética que el cilindro conductor ejerce sobre un tramo del hilo de 2 m de longitud

DATOS: $R_1 = 2 \text{ cm}$, $R_2 = 4 \text{ cm}$, $a = 6 \text{ cm}$, $I_1 = 15 \text{ A}$, $I_2 = 12 \text{ A}$

Sol: $\vec{F}_m = 1.2 \times 10^{-3} \vec{i} (N)$

Cartagena99

CLASES PARTICULARES, TUTORÍAS TÉCNICAS ONLINE
LLAMA O ENVÍA WHATSAPP: 689 45 44 70

ONLINE PRIVATE LESSONS FOR SCIENCE STUDENTS
CALL OR WHATSAPP: 689 45 44 70

Enero 2016

• Una partícula puntual, de masa $m = 50$ g y carga $q = 5$ μC , inicialmente en reposo, se suelta desde el punto A situado a una altura $h = 3$ m. La partícula desliza por una rampa circular hasta llegar al punto C con una velocidad $v = 3.5$ m/s

a) Discutir de manera razonada si en el tramo de rampa AC hay o no hay rozamiento.

b) Dibujar un esquema, señalando las fuerzas que actúan sobre la partícula en los puntos A y B de su trayectoria.

c) Al llegar al punto C, la partícula se desplaza por un tramo horizontal rugoso, en una región del espacio donde existe un campo eléctrico uniforme $\vec{E} = -E \vec{i}$ (zona sombreada de la figura). El coeficiente de rozamiento entre la partícula y la superficie horizontal es $\mu = 0.3$. Sabiendo que cuando la partícula recorre una distancia de $L = 2$ m en esta superficie se detiene, calcular el módulo del campo eléctrico (Nota: el módulo de la fuerza de rozamiento se obtiene como $F_r = \mu N$, siendo N el módulo de la normal).

Sol: $E = 1200$ N/C

d) Calcular el trabajo realizado por la fuerza eléctrica entre C y D

Sol: $W = -0.012$ J

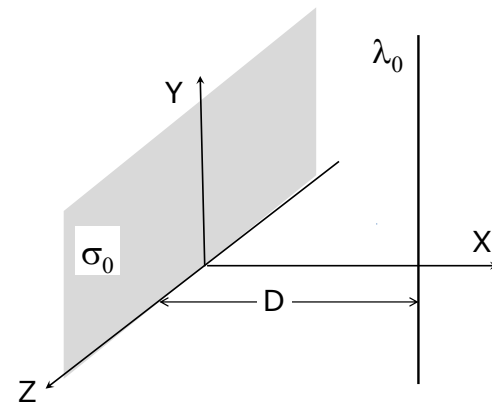
• Se tienen las siguientes distribuciones de carga, tal y como se muestra en la figura:

- Un plano infinito cargado de manera uniforme, cuya densidad superficial de carga es $\sigma_0 = 1.4 \times 10^{-6}$ C/m². El plano de carga coincide con el plano YZ.

- Una línea recta e infinita, cargada de manera uniforme, cuya densidad lineal de carga es $\lambda_0 = 4.5 \times 10^{-6}$ C/m, La línea es paralela al eje Y y pasa por el punto $(D, 0, 0)$

a) Deducir la expresión general del campo eléctrico creado por una línea recta e infinita, cargada uniformemente, con densidad lineal de carga λ_0

b) Sabiendo que el campo eléctrico en el punto $P(D/2, 0, 0)$ es $\vec{E}(P) = 3.65 \times 10^4 \vec{i}$ (N/C),



CLASES PARTICULARES, TUTORÍAS TÉCNICAS ONLINE
LLAMA O ENVÍA WHATSAPP: 689 45 44 70

ONLINE PRIVATE LESSONS FOR SCIENCE STUDENTS
CALL OR WHATSAPP: 689 45 44 70

Cartagena99

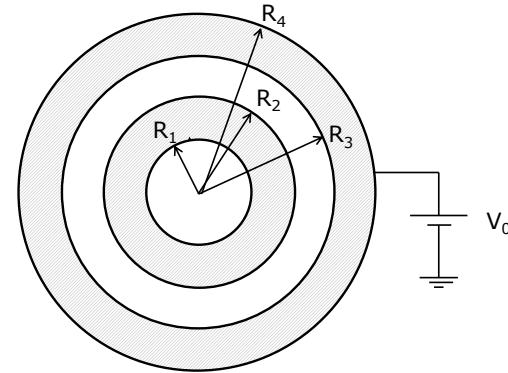
c) Si se añadiera una carga puntual $Q = 3 \times 10^{-5} \text{ C}$ en el punto $(D/2, D/2, 0)$, calcular el valor del módulo del campo eléctrico en el punto P.

Sol: $E = 8.32 \times 10^4 \text{ N/C}$

• Se tienen dos esferas conductoras huecas, tal y como se indica en la figura. La esfera de radio interno R_1 y radio externo R_2 tiene una carga Q , mientras que la esfera de radio interno R_3 y radio externo R_4 está conectada a una pila de voltaje V_0 .

DATOS: $R_1 = 2.5 \text{ cm}$; $R_2 = 5 \text{ cm}$; $R_3 = 10 \text{ cm}$; $R_4 = 15 \text{ cm}$; $V_0 = 500 \text{ V}$; $Q = 4 \text{ nC}$

NOTA: El potencial eléctrico de la esfera conductora externa viene dado por $V = \frac{q(R_4)}{4 \pi \epsilon_0 R_4}$, donde $q(R_4)$ es la carga que hay en la superficie de radio R_4 .



a) Calcular las densidades de carga en todas las superficies conductoras.

Sol:

$$\begin{aligned} \sigma(R_1) &= 0 \\ \sigma(R_2) &= 1.27 \times 10^{-7} \text{ C/m}^2 \\ \sigma(R_3) &= -3.18 \times 10^{-8} \text{ C/m}^2 \\ \sigma(R_4) &= 2.95 \times 10^{-8} \text{ C/m}^2 \end{aligned}$$

b) Calcular la expresión general del campo eléctrico en la región entre las dos esferas huecas.

Sol: $\vec{E} = \frac{Q}{4 \pi \epsilon_0 r^2} \vec{u}_r$

c) Calcular el potencial eléctrico de la esfera hueca interna (Ayuda: obtener el valor a partir del cálculo de la diferencia de potencial entre las dos esferas).

Sol: $V = 859.7 \text{ V}$

d) Calcular la energía electrostática almacenada en el sistema

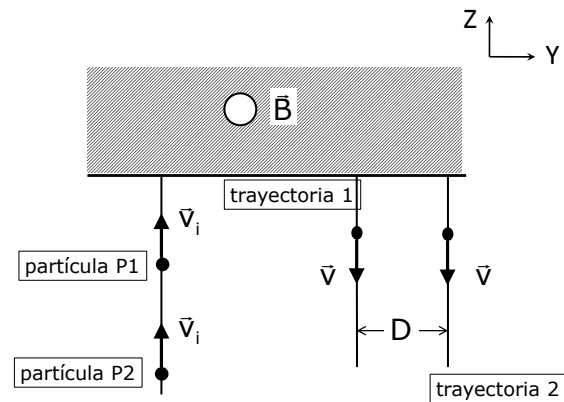
Sol: $U_e = 2.8 \times 10^{-6} \text{ J}$

Cartagena99

CLASES PARTICULARES, TUTORÍAS TÉCNICAS ONLINE
LLAMA O ENVÍA WHATSAPP: 689 45 44 70

ONLINE PRIVATE LESSONS FOR SCIENCE STUDENTS
CALL OR WHATSAPP: 689 45 44 70

• Dos partículas viajan con la misma velocidad $\vec{v}_i = v_0 \vec{k}$ siguiendo la misma dirección, tal y como se indica en la figura. La partícula P1 es un núcleo formado por un protón y la partícula P2 es un núcleo formado por un protón y dos neutrones. Ambas partículas entran en una región donde está establecido un campo uniforme \vec{B} (región sombreada en la figura), cuya dirección es perpendicular al plano del papel. Al salir de la región de campo magnético, las trayectorias de las partículas se han separado una distancia D.



DATOS: $v_0 = 3.7 \times 10^5$ m/s; $B = 0.85$ T

a) Obtener de manera razonada el sentido del vector \vec{B}

b) Razonar cuál de las dos trayectorias es la que seguirá la partícula P2 cuando salga de la región de campo \vec{B}

Sol: $R = \frac{m v}{q B}$; trayectoria 2

c) Calcular el valor de la distancia D de separación entre las dos trayectorias de salida.

Sol: D= 18.2 mm

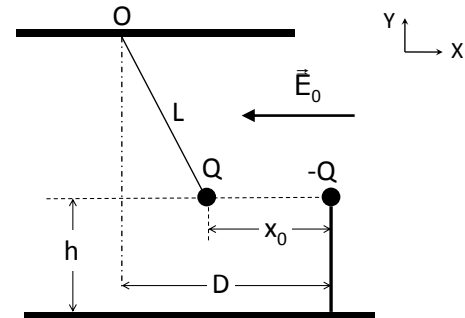
Cartagena99

CLASES PARTICULARES, TUTORÍAS TÉCNICAS ONLINE
LLAMA O ENVÍA WHATSAPP: 689 45 44 70

ONLINE PRIVATE LESSONS FOR SCIENCE STUDENTS
CALL OR WHATSAPP:689 45 44 70

Junio 2016

• Una partícula de masa m y carga Q se encuentra suspendida del punto O por un hilo de masa despreciable y longitud L . Esta partícula se encuentra en una región del espacio donde hay establecido un campo eléctrico uniforme $\vec{E}_0 = -E_0 \vec{i}$. Además, se coloca una carga puntual $-Q$, que está fija a una altura h del suelo y a una distancia D de la vertical del péndulo. En esta situación el péndulo alcanza una situación de equilibrio, en la que la partícula de carga Q se encuentra a una distancia x_0 de la carga fija $-Q$, y a una altura h del suelo, tal y como se indica en la figura.



DATOS: $m = 150 \text{ g}$; $Q = 4 \times 10^{-5} \text{ C}$; $L = 2.1 \text{ m}$; $h = 3 \text{ m}$; $D = 2.8 \text{ m}$; $x_0 = 1.5 \text{ m}$

a) Calcular el valor de E_0 .

Sol: $E_0 = 130.9 \text{ N/C}$

b) Calcular el valor de la tensión del hilo.

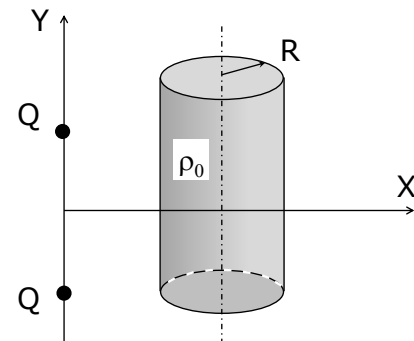
Sol: $T = 1.87 \text{ N}$

• Se tienen las siguientes distribuciones de carga, tal y como se indica en la figura

- Una carga puntual $Q > 0$ localizada en $(0, 3R, 0)$.

- Una carga puntual Q (idéntica a la anterior) localizada en $(0, -3R, 0)$

- Una distribución uniforme de carga en el volumen de un cilindro de radio R , longitud infinita, cuyo eje es paralelo al eje Y y pasa por el punto $(7R, 0, 0)$. La densidad volumétrica de carga de esta distribución es ρ_0 .



DATOS: $R = 20 \text{ cm}$; $\rho_0 = 2.8 \times 10^{-6} \text{ C/m}^3$

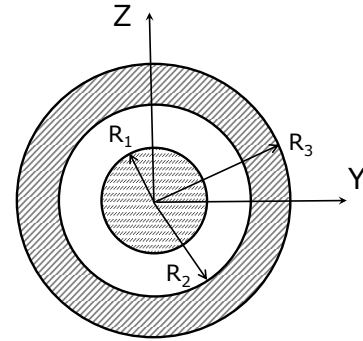
a) Sabiendo que el campo eléctrico en el punto $P(4R, 0, 0)$ es cero, calcular el valor de Q .

Cartagena99

CLASES PARTICULARES, TUTORÍAS TÉCNICAS ONLINE
LLAMA O ENVÍA WHATSAPP: 689 45 44 70

ONLINE PRIVATE LESSONS FOR SCIENCE STUDENTS
CALL OR WHATSAPP: 689 45 44 70

- Se distribuye una carga Q_{int} de manera uniforme en el volumen de una esfera de radio R_1 . Esta carga varía con el tiempo de acuerdo a la ecuación $Q_{int} = Q_0 (1 + \alpha t)$, donde Q_0 y α son constantes, y t es el tiempo de carga expresado en segundos. Esta distribución de carga se introduce en el interior de una esfera metálica hueca, previamente cargada con Q_{esf} , tal y como se indica en la figura. Los radios interno y externo de la esfera metálica son, respectivamente, R_2 y R_3 . Sabiendo que en el instante t_0 la densidad de carga en la superficie de radio R_3 es σ_0 ,



DATOS $Q_0 = 4 \times 10^{-7} \text{ C}$; $\alpha = 0.5 \text{ s}^{-1}$; $Q_{esf} = -3 \times 10^{-6} \text{ C}$; $R_1 = 15 \text{ cm}$; $R_2 = 20 \text{ cm}$; $R_3 = 25 \text{ cm}$;
 $\sigma_0 = -5.1 \times 10^{-7} \text{ C/m}^2$

a) Calcular el valor del tiempo t_0 .

Sol: $t_0 = 11 \text{ s}$

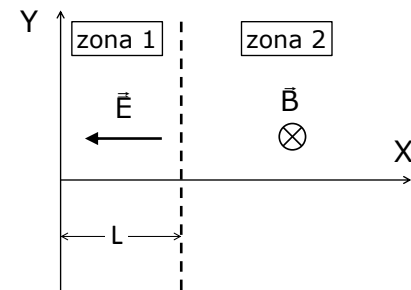
b) Para ese instante t_0 calcular el valor del campo eléctrico (expresado en coordenadas rectangulares) en el punto $(0,30,0)$ (las coordenadas están expresadas en cm).

Sol: $\vec{E} = -4 \times 10^4 \vec{j} \text{ (N/C)}$

c) Para ese instante t_0 calcular el valor del campo eléctrico (expresado en coordenadas rectangulares) en el punto $(0,-5,0)$ (las coordenadas están expresadas en cm).

Sol: $\vec{E} = -3.45 \times 10^5 \vec{j} \text{ (N/C)}$

- Se delimitan en el espacio dos zonas diferenciadas. En la zona 1 (puntos que verifican $0 < x < L$) hay establecido exclusivamente un campo eléctrico uniforme $\vec{E} = -E \vec{i}$, mientras que en la zona 2 (puntos que verifican $x > L$) hay establecido exclusivamente un campo magnético uniforme $\vec{B} = -B \vec{k}$. Se libera un electrón, inicialmente en reposo, en el origen de coordenadas.



DATOS: $E = 2.5 \times 10^3 \text{ N/C}$; $B = 0.4 \text{ T}$; $L = 3 \text{ m}$

a) ¿Cuánto tiempo permanece el electrón en la región 2?

Sol: $t = 4.47 \times 10^{-11} \text{ s}$

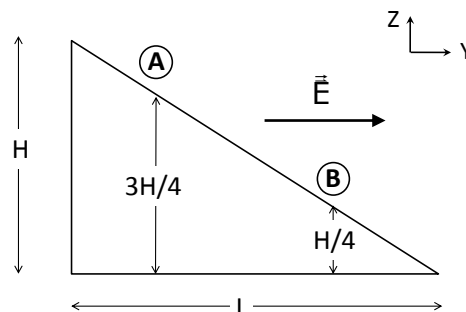
Cartagena99

CLASES PARTICULARES, TUTORÍAS TÉCNICAS ONLINE
 LLAMA O ENVÍA WHATSAPP: 689 45 44 70

ONLINE PRIVATE LESSONS FOR SCIENCE STUDENTS
 CALL OR WHATSAPP: 689 45 44 70

Enero 2017

• Se tiene una rampa sin rozamiento de base L y altura H . La rampa se encuentra en una región del espacio donde hay establecido un campo eléctrico uniforme $\vec{E} = E_0\vec{j}$. En esa rampa se coloca, inicialmente en reposo, un cuerpo puntual de masa m y carga q , en un punto A de altura $3H/4$



a) Calcular el tiempo que tarda el cuerpo en alcanzar el punto B situado a una altura $H/4$.

Sol: $t = 1.09 \text{ s}$

b) Calcular el módulo de la velocidad del cuerpo en el punto B utilizando el teorema del trabajo y la energía cinética.

Sol: 4.34 m/s

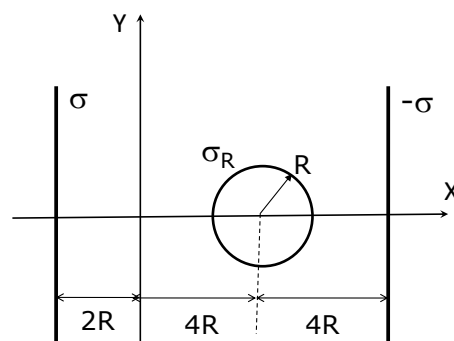
DATOS: $H = 2.5 \text{ m}$; $L = 4 \text{ m}$; $m = 7.5 \text{ g}$; $q = -1.24 \mu\text{C}$; $E_0 = 8500 \text{ N/C}$

• Se tienen las siguientes distribuciones de carga:

- Un plano infinito, paralelo al plano YZ, que pasa por el punto $(-2R, 0, 0)$, cargado uniformemente con densidad superficial de carga σ .

- Un plano infinito, paralelo al plano YZ, que pasa por el punto $(8R, 0, 0)$, cargado uniformemente con densidad superficial de carga $-\sigma$.

- Una superficie esférica de radio R , centrada en $(4R, 0, 0)$, cargada uniformemente con densidad superficial de carga σ_R



a) Calcular el vector campo eléctrico (expresado en componentes rectangulares) en los puntos $A(-3R, 0, 0)$, $B(2R, 0, 0)$, $C(9R/2, 0, 0)$ y $D(9R, -3R, 0)$.

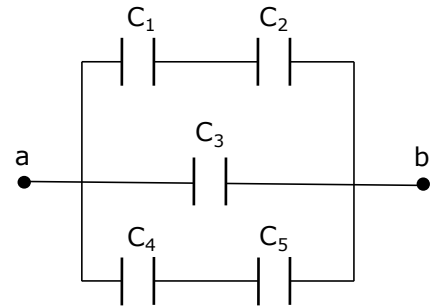
Sol: $\vec{E}(A) = -4.61 \times 10^3 \vec{i} \left(\frac{\text{N}}{\text{C}}\right)$; $\vec{E}(B) = 5.08 \times 10^5 \vec{i} \left(\frac{\text{N}}{\text{C}}\right)$; $\vec{E}(C) = 5.65 \times 10^5 \vec{i} \left(\frac{\text{N}}{\text{C}}\right)$;
 $\vec{E}(D) = 5.7 \times 10^3 \vec{i} - 3.4 \times 10^3 \vec{j} \left(\frac{\text{N}}{\text{C}}\right)$

CLASES PARTICULARES, TUTORÍAS TÉCNICAS ONLINE
 LLAMA O ENVÍA WHATSAPP: 689 45 44 70

ONLINE PRIVATE LESSONS FOR SCIENCE STUDENTS
 CALL OR WHATSAPP: 689 45 44 70

Cartagena99

• Se disponen de 5 condensadores ($C_1=C_2= 2 \text{ nF}$; $C_3= 4 \text{ nF}$; $C_4=C_5= 6 \text{ nF}$) conectados tal y como se indica en la figura. Una batería establece entre los puntos a y b del circuito una diferencia de potencial $V_0= 489 \text{ V}$.



a) Calcular para cada condensador su carga y su diferencia de potencial entre placas.

Sol: $q_1=q_2= 4.89 \times 10^{-7} \text{ C}$; $q_3= 1.96 \times 10^{-6} \text{ C}$; $q_4=q_5= 1.47 \times 10^{-6} \text{ C}$

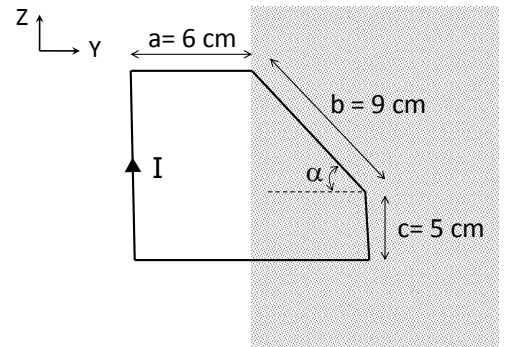
$V_1=V_2=V_4=V_5= 244.5 \text{ V}$; $V_3 = 489 \text{ V}$

b) Se desconecta la batería y se rellena el condensador C_2 con un dieléctrico de constante dieléctrica $\epsilon_{r2}= 2$ y el condensador C_3 con un dieléctrico de constante dieléctrica $\epsilon_{r3}= 3$. Calcular en esta nueva situación la carga que almacena cada uno de los condensadores del circuito, y la energía electrostática almacenada en el circuito.

Sol: $q_1=q_2= 4.89 \times 10^{-7} \text{ C}$; $q_3= 2.88 \times 10^{-6} \text{ C}$; $q_4=q_5= 7.2 \times 10^{-7} \text{ C}$

$U_e= 4.69 \times 10^{-4} \text{ J}$

• El circuito de la figura, por el que circula una corriente $I= 7 \text{ A}$ se encuentra parcialmente inmerso en una región (zona sombreada de la figura) en la que hay establecido un campo uniforme $\vec{B} = 0.4 \vec{j} \text{ (T)}$. Sabiendo que en la situación representada en la figura el circuito experimenta una fuerza magnética $\vec{F}_m = 0.3 \vec{i} \text{ (N)}$



a) Calcular el valor del ángulo α indicado en la figura

Sol: $\alpha = 39.4^\circ$

b) Calcular la resistencia eléctrica del circuito y la potencia que disipa por efecto Joule. La resistividad del material con el que está hecho el cable del circuito es $\rho = 2.6 \times 10^{-8} \Omega \text{ m}$ y el radio de la sección del cable es 0.4 mm .

Sol: $R= 2.26 \times 10^{-2} \Omega$

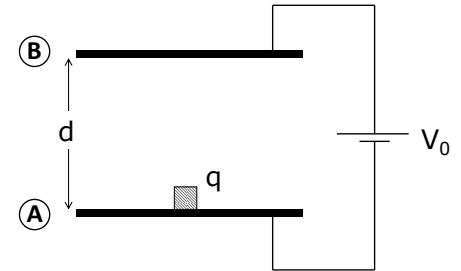


CLASES PARTICULARES, TUTORÍAS TÉCNICAS ONLINE
LLAMA O ENVÍA WHATSAPP: 689 45 44 70

ONLINE PRIVATE LESSONS FOR SCIENCE STUDENTS
CALL OR WHATSAPP:689 45 44 70

Junio 2017

• Se dispone de un condensador plano paralelo, cuyas placas están separadas una distancia d , que se carga conectándolo a una batería de potencial V_0 tal y como se indica en la figura. Se coloca en la placa A, inicialmente en reposo, un cuerpo puntual de masa m y carga q . Este cuerpo impacta en la placa B con una velocidad v_B .



a) Calcular el valor de la carga q .

Sol: $q = -7.03 \times 10^{-5} \text{ C}$

b) Calcular el trabajo realizado por la fuerza electrostática cuando la partícula se ha desplazado desde A hasta B.

Sol: $W = 1.12 \times 10^{-2} \text{ J}$

DATOS: $d = 4 \text{ cm}$; $V_0 = 160 \text{ V}$; $m = 4.7 \text{ g}$; $v_B = 2 \text{ m/s}$; $g = 9.8 \text{ m/s}^2$

• Se tienen las siguientes distribuciones de carga:

- Un plano infinito, paralelo al plano XZ, que pasa por el punto $(0, -D, 0)$, cargado uniformemente con densidad superficial de carga σ .

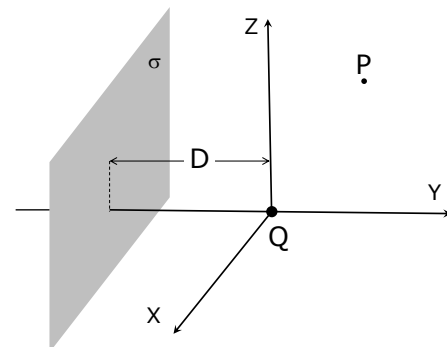
- Una carga puntual Q colocada en el origen de coordenadas.

a) Sabiendo que el campo eléctrico en el punto P de coordenadas $(0, a, b)$ es $\vec{E}(P) = 2.29 \times 10^2 \vec{j} - 1.12 \times 10^3 \vec{k} \text{ (N/C)}$, calcular el valor de σ .

Sol: $\sigma = 1.2 \times 10^{-8} \text{ C/m}^2$

b) Calcular la expresión general del vector campo eléctrico (expresada en componentes rectangulares) para un punto genérico del eje Y, (con $y > 0$).

Sol: $\vec{E}(y) = \left(678.1 - \frac{350.7}{y^2} \right) \vec{j} \text{ (N/C)}$ si y se expresa en metros



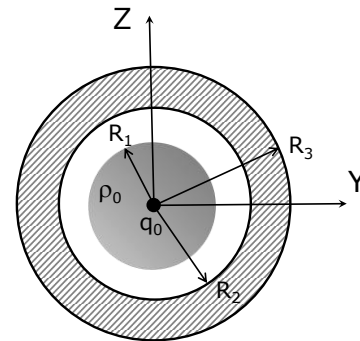
Cartagena99

CLASES PARTICULARES, TUTORÍAS TÉCNICAS ONLINE
LLAMA O ENVÍA WHATSAPP: 689 45 44 70

ONLINE PRIVATE LESSONS FOR SCIENCE STUDENTS
CALL OR WHATSAPP: 689 45 44 70

• En el interior de una esfera metálica hueca centrada en el origen de coordenadas, de radios interno R_2 y externo R_3 , y con una carga Q_0 , se colocan las siguientes distribuciones de carga:

- Una distribución uniforme de carga en el volumen de una esfera centrada en el origen de coordenadas y de radio R_1 , caracterizada por una densidad volumétrica de carga ρ_0 .
- Una carga puntual de valor q_0 localizada en el origen de coordenadas.



a) Sabiendo que en la situación de equilibrio electrostático la densidad superficial de carga en la superficie externa de la esfera metálica es $\sigma_3 = 8.79 \times 10^{-10} \text{ C/m}^2$, calcular el valor de q_0

Sol: $q_0 = 2.7 \times 10^{-9} \text{ C}$

b) Calcular la expresión general del campo eléctrico para un punto general del eje Y que verifique $y > 0$

Sol:

$$y < R_1 \quad \vec{E}(y) = \left(\frac{24.28}{y^2} - 602.64 y \right) \vec{j} \quad (\text{N/C}) \text{ si } y \text{ se expresa en metros}$$

$$R_1 < y < R_2 \quad \vec{E}(y) = - \frac{14.29}{y^3} \vec{j} \quad (\text{N/C}) \text{ si } y \text{ se expresa en metros}$$

$R_2 < y < R_3 \quad E=0$ por tratarse de puntos del interior de un conductor en equilibrio electrostático

$$y > R_3 \quad \vec{E}(y) = \frac{48.65}{y^3} \vec{j} \quad (\text{N/C}) \text{ si } y \text{ se expresa en metros}$$

c) Repetir el apartado anterior si conectamos la esfera metálica a tierra.

Sol:

$$y < R_1 \quad \vec{E}(y) = \left(\frac{24.28}{y^2} - 602.64 y \right) \vec{j} \quad (\text{N/C}) \text{ si } y \text{ se expresa en metros}$$

$$R_1 < y < R_2 \quad \vec{E}(y) = - \frac{14.29}{y^3} \vec{j} \quad (\text{N/C}) \text{ si } y \text{ se expresa en metros}$$

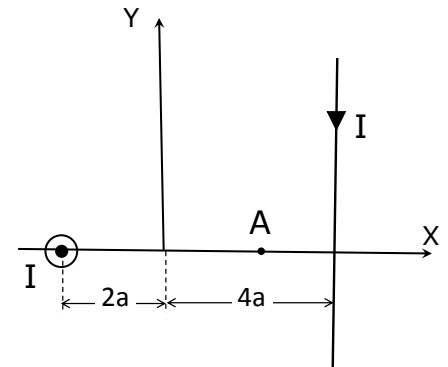
$R_2 < y < R_3 \quad E=0$ por tratarse de puntos del interior de un conductor en equilibrio electrostático

CLASES PARTICULARES, TUTORÍAS TÉCNICAS ONLINE
LLAMA O ENVÍA WHATSAPP: 689 45 44 70

ONLINE PRIVATE LESSONS FOR SCIENCE STUDENTS
CALL OR WHATSAPP: 689 45 44 70

Cartagena99

• Se tienen dos cables conductores rectos e infinitos. Uno de ellos es paralelo al eje Z y pasa por el punto $(-2a, 0, 0)$. El otro es paralelo al eje Y y pasa por el punto $(4a, 0, 0)$. Por cada uno de estos conductores circula una corriente I , con los sentidos de circulación indicados en la figura. Sabiendo que en el punto A de coordenadas $(3a, 0, 0)$ el módulo del campo magnético es $B(A) = 4.65 \mu\text{T}$



a) Calcular el valor de I

Sol: $I = 5.7 \text{ A}$

b) Si se coloca en el punto A una partícula de carga q , que se mueve con velocidad $\vec{v} = v_0 \vec{i}$, calcular el vector fuerza (expresado en componentes rectangulares) que experimenta dicha partícula

Sol: $\vec{F} = 5.47 \times 10^{-9} \vec{j} + 1.09 \times 10^{-9} \vec{k} \text{ (N)}$

DATOS: $a = 25 \text{ cm}$; $q = 3 \times 10^{-8} \text{ C}$; $v_0 = 4 \times 10^4 \text{ m/s}$

Cartagena99

CLASES PARTICULARES, TUTORÍAS TÉCNICAS ONLINE
LLAMA O ENVÍA WHATSAPP: 689 45 44 70

ONLINE PRIVATE LESSONS FOR SCIENCE STUDENTS
CALL OR WHATSAPP: 689 45 44 70